


GigaDevice Semiconductor Inc.



**GD30BC2416_EVAL 板
使用指南**

1.0 版本

(2022 年 10 月)

GigaDevice

目录

目录.....	2
图	3
表	4
1 简介	5
2 EVAL 板引脚分配.....	6
2.1 输入输出连接器说明	6
2.2 测试点说明	6
3 操作指南.....	7
3.1 设备资源	7
3.2 GD-Adapter 连接指南	8
3.3 软件操作指南	9
3.4 充电功能测试	11
3.5 BOOST 功能测试	12
4 EVAL 板原理图	13
5 Board Layout.....	14
5.1 Top Overlay.....	14
5.2 Bottom Overlay.....	14
5.3 Top Layer.....	15
5.4 Bottom Layer.....	15
6 注意事项.....	16
7 版本历史.....	17

GigaDevice

图

图 1-1. GD30BC2416 EVAL 板外观图.....	5
图 3-1. 硬件连接示意图.....	7
图 3-2. GD-Adapter 外观图.....	8
图 3-3. 软件界面.....	9
图 3-4. 芯片选择界面	9
图 3-5. 芯片操作界面	10
图 3-6. 充电功能设置界面	11
图 3-7. BOOST 功能设置界面.....	12
图 4-1. GD30BC2416_EVAL 板原理图.....	13
图 5-1. GD30BC2416 EVAL TOP Overlay.....	14
图 5-2. GD30BC2416 EVAL Bottom Overlay	14
图 5-3. GD30BC2416 EVAL Top Layer	15
图 5-4. GD30BC2416 EVAL Bottom Layer	15



GigaDevice

表

表 1-1. GD30BC2416-EVAL 板电气参数.....	5
表 2-1. 接口功能描述表.....	6
表 2-2. 测试点.....	6
表 7-1 版本历史.....	17



GigaDevice

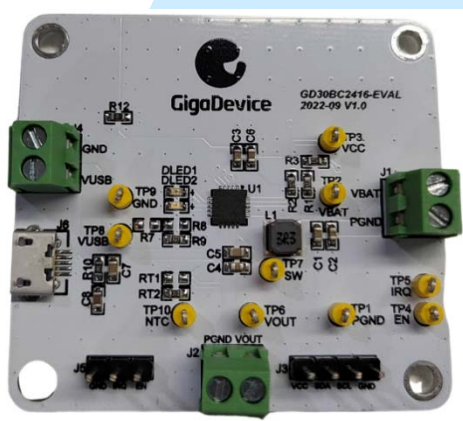
1 简介

GD30WS2416-EVAL 板是一个电源管理模块，其中搭载的 GD30BC2416x 作为一款高度集成、可编程、低功耗电源管理单元，具有系统动态路径管理功能，适用于常见单节锂电池可穿戴等应用设备。

它可以从 AC 适配器或 USB 端口获取输入电源，为系统负载供电并独立为电池充电。GD30BC2416x 具有预充电 (PRE.C)、恒流充电 (CC)、恒压充电 (CV)、充电终止 (Charge Done) 以及自动再充电 (Auto-recharge) 功能。用户可以使用 PMU Monitor 上位机软件对充放电参数进行配置，例如输入最小电压、恒流充电电流、电池满充电压等。

除此之外，GD30BC2416x 提供系统过压、欠压、过流、过温等多种保护，保证系统正常运行。

图 1-1. GD30BC2416 EVAL 板外观图



GD30BC2416 EVAL 板特性:

- 用于锂离子\锂聚合物电池的全自动充放电管理
- 全充电周期: 预充电、恒流充电、恒压充电、自动复充
- 支持最大 1.2A 的可编程充电电流
- 支持 600mA 的 BOOST 放电电流
- 支持多种化学成分的电池, 4.1/4.2/4.3/4.35/4.4V @0.5%
- 自带 3.3V/50mA LDO 输出
- 可编程 LED 驱动, 默认 2LED 模式
- 集成了过压、欠压、过温等多种保护

表 1-1. GD30BC2416-EVAL 板电气参数

Parameter	Symbol	Value	Units
Input Voltage	V _{USB}	4.40~5.50	V
Input Current Limit	I _{USB_LIM}	0.5 + I _{CCCH}	A
Battery Voltage	V _{BAT}	2.60~4.40	V
Constant Charge Current	I _{CC}	1.20(max)	A
Boost Current	I _{Boost}	600(max)	mA

2 EVAL 板引脚分配

本节主要介绍 GD30BC2416-EVAL 板连接器及测试点的引脚分配。

2.1 输入输出连接器说明

表 2-1. 接口功能描述表

接口名称	描述
J1	电池连接器: 连接至电池或双象限电源
J2	负载连接器: 连接至电子负载
J3	连接至芯片的 VCC、SDA、SCL、GND 引脚
J4/J6	输入电源连接器/USB 供电接口: 连接至直流电源或 MicroUSB
J5	连接至芯片的 GND、IRQ、EN 引脚

2.2 测试点说明

表 2-2. 测试点

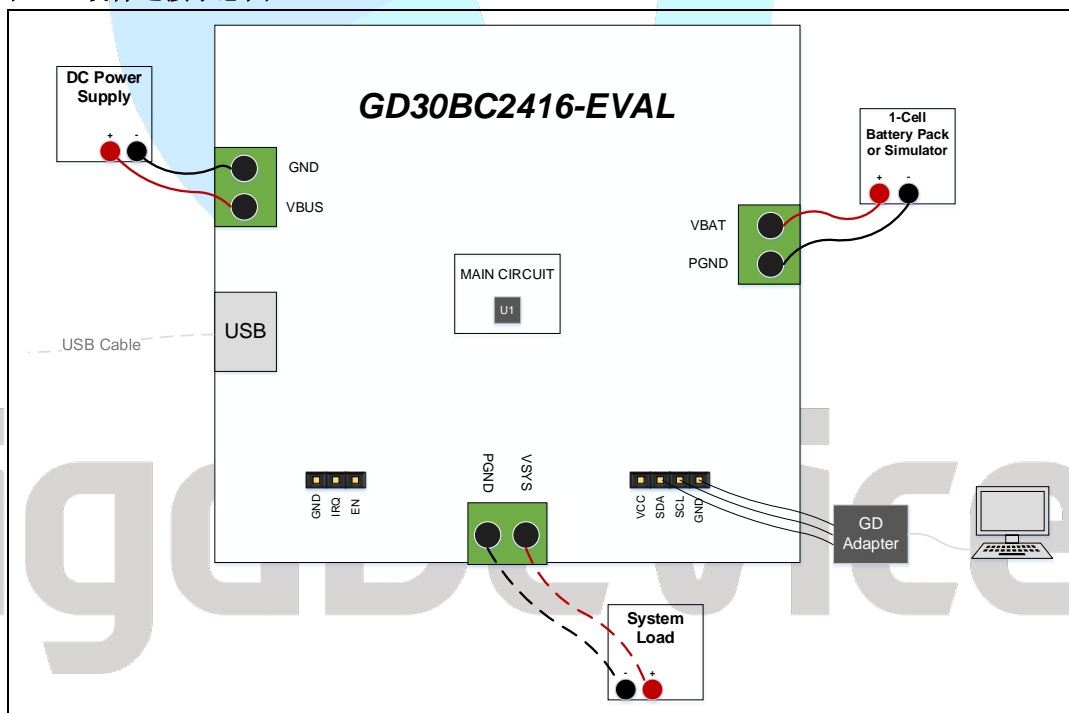
接口名称	描述
TP1	PGND 测试点
TP2	VBAT 测试点
TP3	VCC 测试点
TP4	EN 测试点
TP5	IRQ 测试点
TP6	VSYS 测试点
TP7	SW 测试点
TP8	VUSB 测试点
TP9	GND 测试点
TP10	NTC 测试点

3 操作指南

3.1 设备资源

1. **电源适配器和 Micro USB 线:** 一个能够提供 5V-24V, 0-3A 的数字电源, 作为输入电源; 或者使用能够提供大于 5V/1A 电流的电源适配器, 连接至 Micro USB 接口, 为电池充电, 两者任选其一。
2. **双象限电源:** 一个电压范围 0-5V、电流范围 0-2A 的双象限电源, 连接至 J1, 作为电池模拟器。
3. **电子负载:** 一个电压范围 0-5V、电流范围 0-2A, 可以使用恒流模式的电子负载, 连接至 J4, 计算 BOOST 效率。
4. **GD-Adapter:** 用于 EVAL 板与上位机通讯。
5. **万用表:** 多个万用表, 用于测量电压电流, 计算充放电效率。
6. **示波器:** 用于观测 IRQ 引脚是否发出中断。
7. **PC:** 用于与 EVAL 板通讯, 控制 GD30BC2416 内部寄存器。

图 3-1. 硬件连接示意图



3.2 GD-Adapter 连接指南

GD-Adapter 是一个 USB 转 I2C 通讯转换器，拥有两路 I2C 接口，用于 EVAL 板与上位机通讯，包含有两个通道 CH0（SDA0、SCL0、GND）、CH1（SDA1、SCL1、GND）。

图 3-2. GD-Adapter 外观图



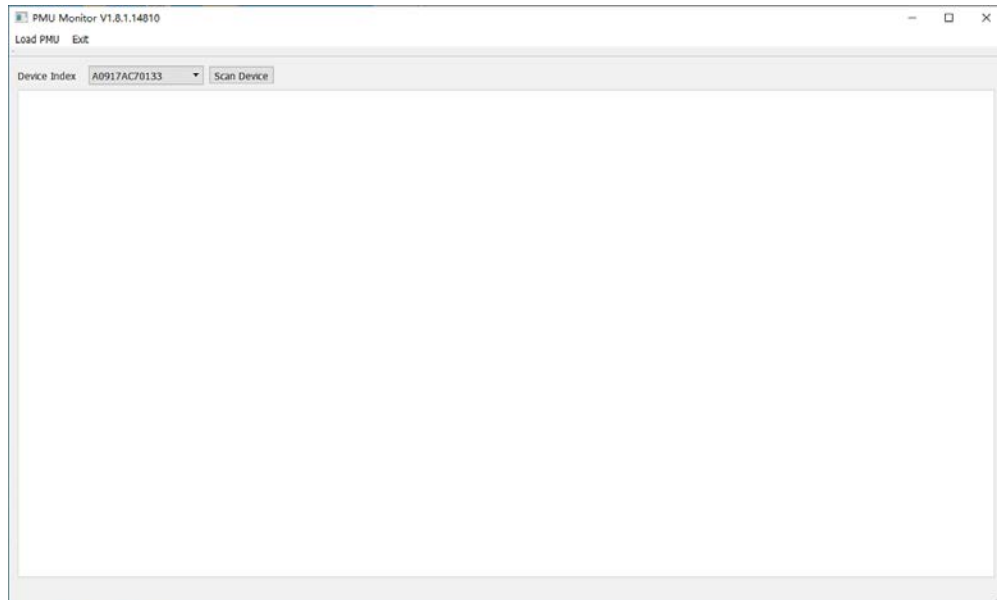
GD-Adapter 与 EVAL 板仅需 SCL、SDA 和 GND 三根线连接即可完成通讯，[请阅读 6 注意事项](#)。

GigaDevice

3.3 软件操作指南

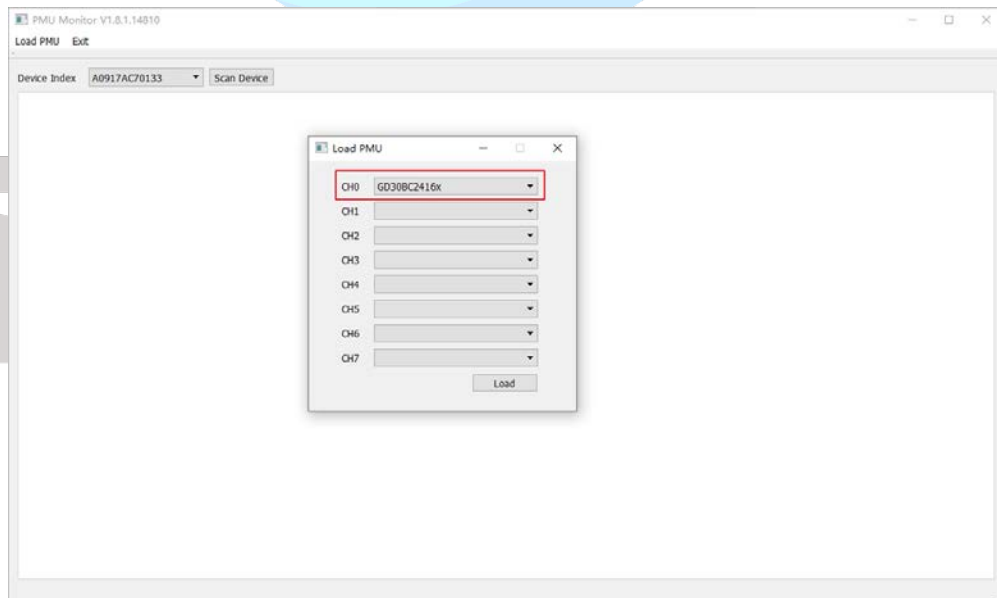
1. 连接 GD-Adapter 后，双击 PMU Monitor 图标，打开软件，出现如图 3-3 所示软件界面。

图 3-3. 软件界面



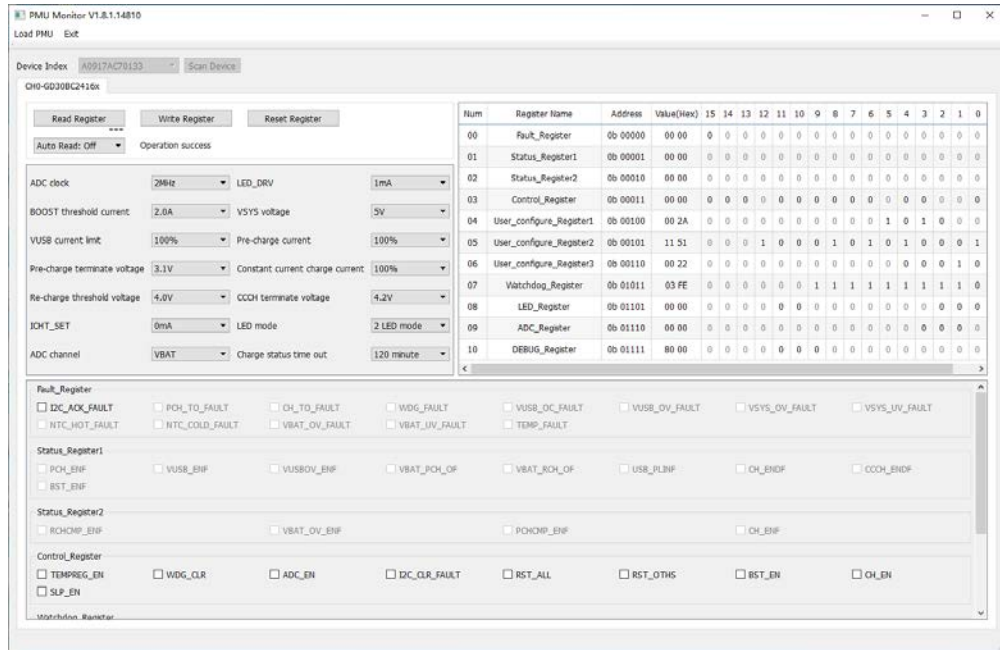
2. 点击 Load PMU -> New，出现如图 3-4 所示芯片选择界面，CH0 和 CH1 可同时工作，也可单独使用。

图 3-4. 芯片选择界面



3. 选择芯片型号为 GD30BC2416x，点击 Load，出现如图 3-5 所示芯片操作界面

图 3-5. 芯片操作界面



3.4 充电功能测试

连接电源适配器、双象限电源、示波器、GD-Adapter 和 PC，示波器接 IRQ 引脚。

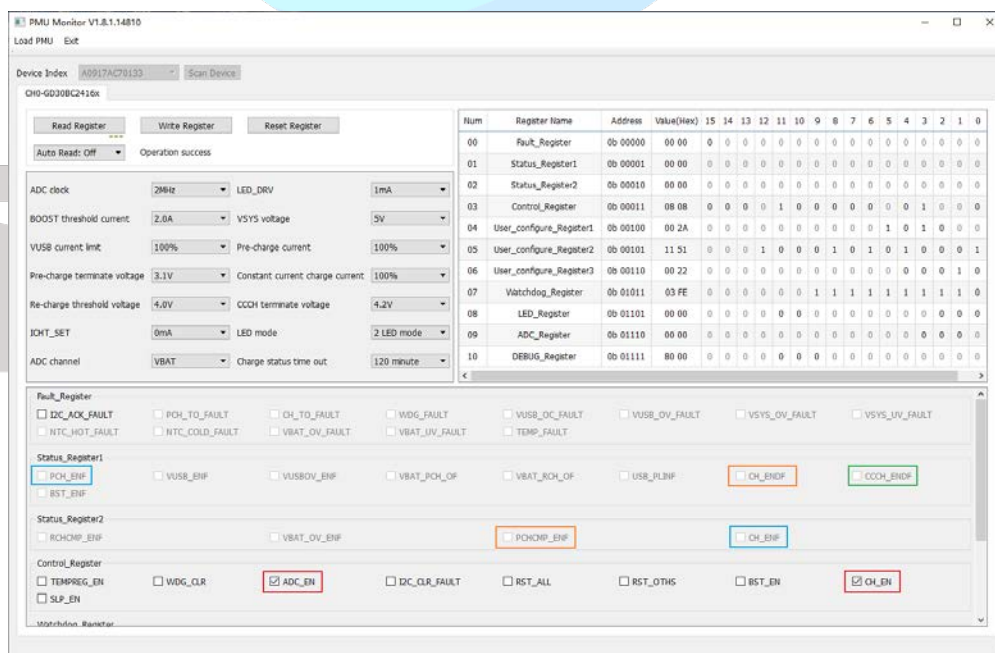
操作步骤：

1. 设置双象限电源电压 V_{BAT} 为 2.7V，电流为 2A。
2. 使用上位机软件选中 ADC_EN、CH_EN，如图 3-6 红色方框所示。
3. 读取电流表示数，应为 $10\% \cdot I_{CCCH}$ ，此时，PCH_ENF 选中，CH_ENF 未选中，充电过程为预充电。PCH_ENF、CH_ENF 如图 3-6 蓝色方框所示。
4. 提升 V_{BAT} 电压，配置 1s 轮询一次寄存器。当 PCH_ENF 未选中，CH_ENF 选中时，充电过程从预充电跳转为恒流充， $I_{CCCH}=10/R7$ （R7 单位为 k Ω ， I_{CCCH} 单位为 A）。此时， V_{BAT} 电压即为预充电截止电压。
5. 继续提升 V_{BAT} 电压，配置 1s 轮询一次寄存器。当 CCCH_ENDF 选中时，充电过程从恒流充变为恒压充。此时， V_{BAT} 电压即为恒流充截止电压。CCCH_ENDF 如图 3-6 绿色方框所示。
6. 缓慢提升 V_{BAT} 电压，电压表示数不变，电流表示数迅速下降，配置 1s 轮询一次寄存器。当 IRQ 发出一个脉冲中断时，充电过程结束，CH_ENDF 选中。此时，RCHCMP_ENF 选中，再充电比较器使能。CH_ENDF、RCHCMP_ENF 如图 3-6 橙色方框所示。
7. 缓慢降低 V_{BAT} 电压，当 V_{BAT} 电压下降到一定压值时，重新开始为电池充电。

注意：

- Pre-charge current、Constant current charge current、Pre-charge terminate voltage、CCCH terminate voltage、Re-charge threshold voltage 阈值均可设置

图 3-6. 充电功能设置界面



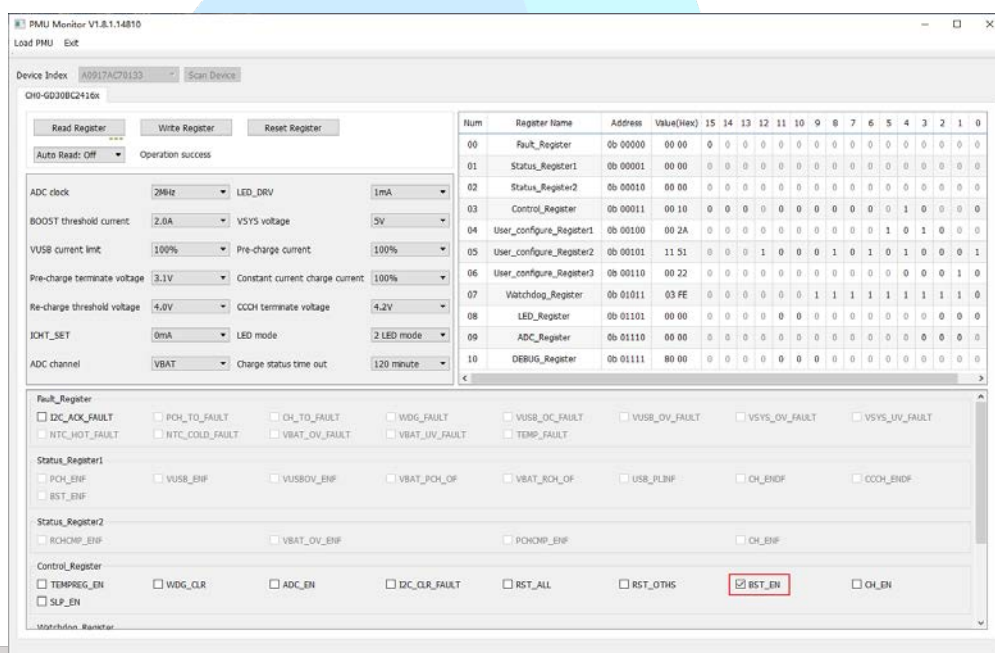
3.5 BOOST 功能测试

连接双象限电源，电子负载，GD-Adapter 和 PC。

操作步骤：

1. 设置双象限电源电压 $V_{BAT} \geq 3.4V$ ，限流值 2A。
2. 使用上位机软件选中 BST_EN，使能 BOOST 功能，如图 3-7 红色方框所示。
3. VSYS 输出电压可由 VSYS voltage 选项控制，配置电子负载的电流为 0/50mA/100mA/200mA/400mA/600mA。
4. 配置 $V_{BAT} = 3.4V/3.6V/3.8V/4.0V/4.2V$ ，重复步骤 3，计算 BOOST 转换效率。

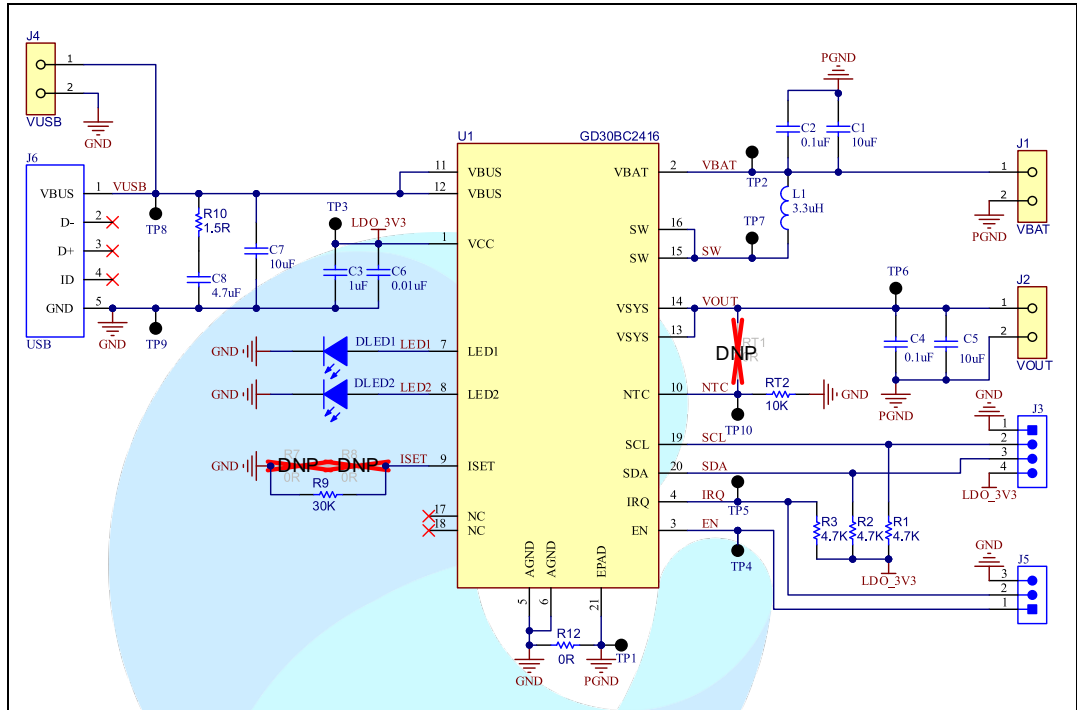
图 3-7. BOOST 功能设置界面



GigaDevice

4 EVAL 板原理图

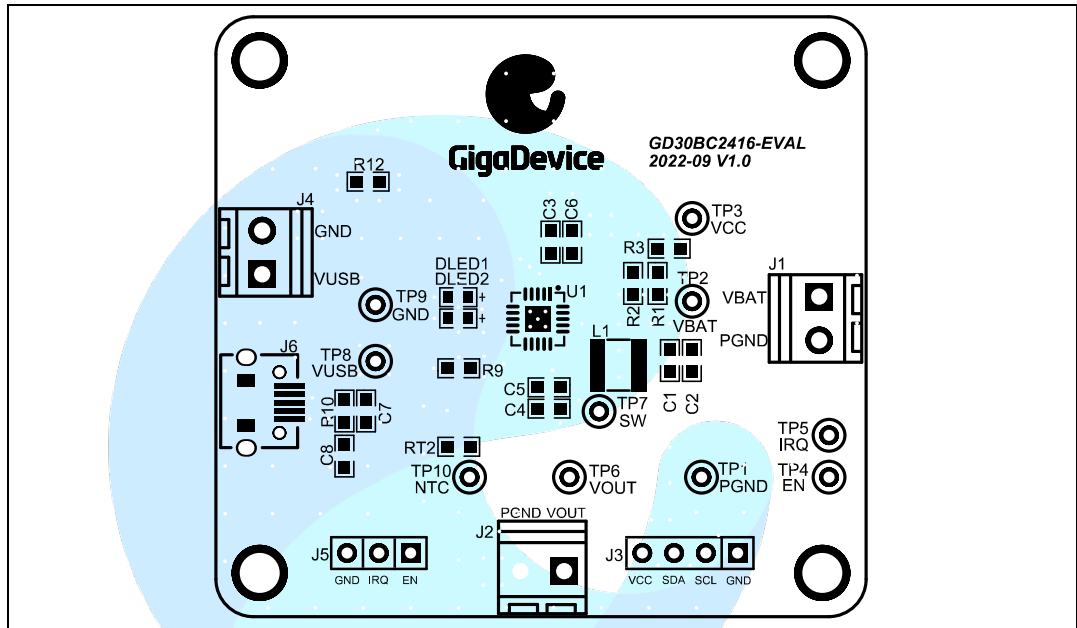
图 4-1. GD30BC2416_EVAL 板原理图



5 Board Layout

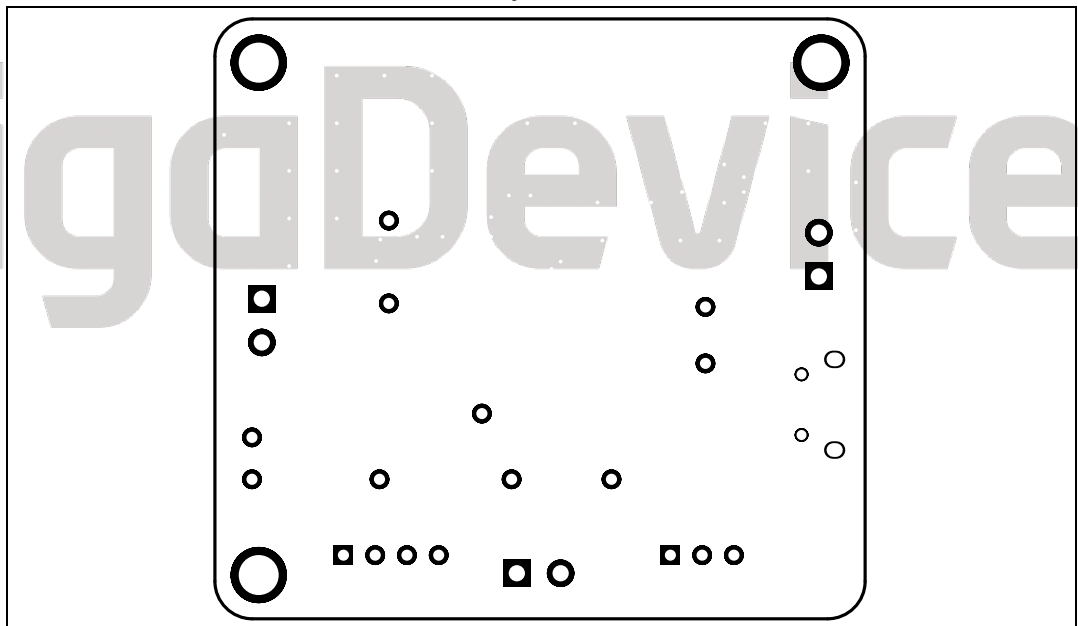
5.1 Top Overlay

图 5-1. GD30BC2416 EVAL TOP Overlay



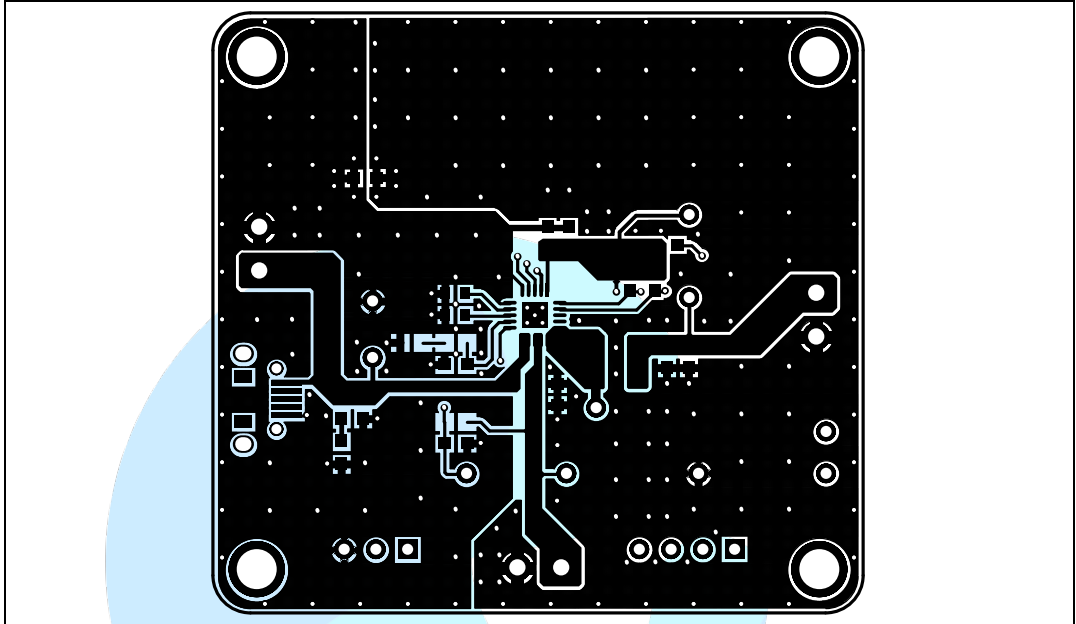
5.2 Bottom Overlay

图 5-2. GD30BC2416 EVAL Bottom Overlay



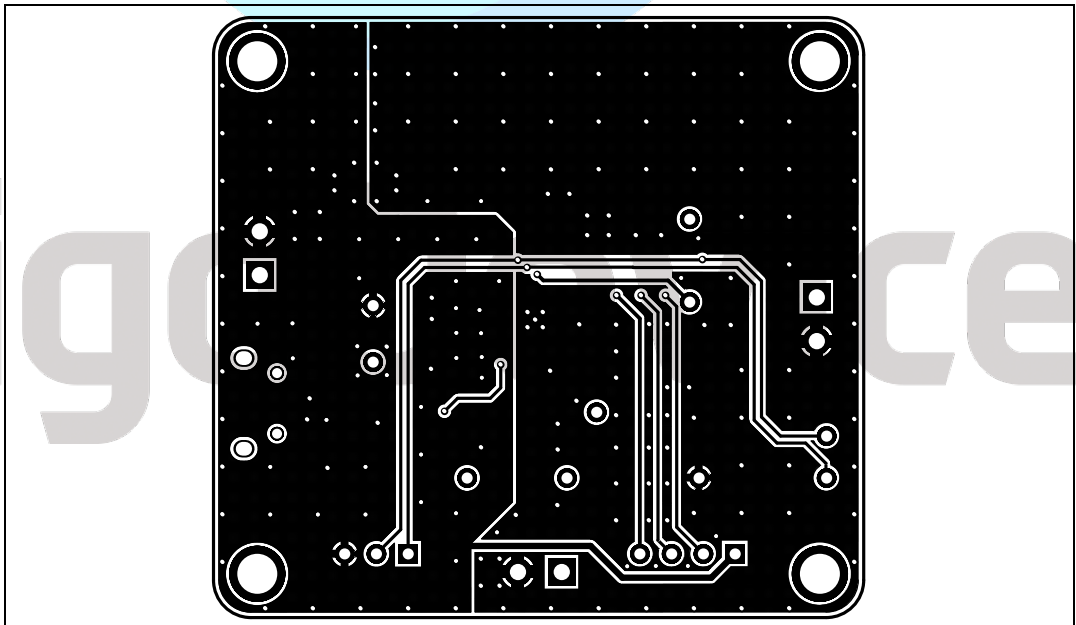
5.3 Top Layer

图 5-3. GD30BC2416 EVAL Top Layer



5.4 Bottom Layer

图 5-4. GD30BC2416 EVAL Bottom Layer



6 注意事项

- 请勿将 EVAL 板放置于潮湿环境下保存和使用，避免电路板短路及电子器件功能损坏；
- 请勿进行带电热插拔操作，如需接插线，请先断电。
- 针对 win10 系统，GD-Adapter 可免安装驱动，直接使用。针对 win7 系统，GD-Adapter 需要按步骤安装驱动后使用。



GigaDevice

7 版本历史

表 7-1 版本历史

版本号	Description	Date
1.0	初始发布版本	2022 年 10 月



GigaDevice

Important Notice

This document is the property of GigaDevice Semiconductor Inc. and its subsidiaries (the "Company"). This document, including any product of the Company described in this document (the "Product"), is owned by the Company under the intellectual property laws and treaties of the People's Republic of China and other jurisdictions worldwide. The Company reserves all rights under such laws and treaties and does not grant any license under its patents, copyrights, trademarks, or other intellectual property rights. The names and brands of third party referred thereto (if any) are the property of their respective owner and referred to for identification purposes only.

The Company makes no warranty of any kind, express or implied, with regard to this document or any Product, including, but not limited to, the implied warranties of merchantability and fitness for a particular purpose. The Company does not assume any liability arising out of the application or use of any Product described in this document. Any information provided in this document is provided only for reference purposes. It is the responsibility of the user of this document to properly design, program, and test the functionality and safety of any application made of this information and any resulting product. Except for customized products which has been expressly identified in the applicable agreement, the Products are designed, developed, and/or manufactured for ordinary business, industrial, personal, and/or household applications only. The Products are not designed, intended, or authorized for use as components in systems designed or intended for the operation of weapons, weapons systems, nuclear installations, atomic energy control instruments, combustion control instruments, airplane or spaceship instruments, transportation instruments, traffic signal instruments, life-support devices or systems, other medical devices or systems (including resuscitation equipment and surgical implants), pollution control or hazardous substances management, or other uses where the failure of the device or Product could cause personal injury, death, property or environmental damage ("Unintended Uses"). Customers shall take any and all actions to ensure using and selling the Products in accordance with the applicable laws and regulations. The Company is not liable, in whole or in part, and customers shall and hereby do release the Company as well as its suppliers and/or distributors from any claim, damage, or other liability arising from or related to all Unintended Uses of the Products. Customers shall indemnify and hold the Company as well as its suppliers and/or distributors harmless from and against all claims, costs, damages, and other liabilities, including claims for personal injury or death, arising from or related to any Unintended Uses of the Products.

Information in this document is provided solely in connection with the Products. The Company reserves the right to make changes, corrections, modifications or improvements to this document and Products and services described herein at any time, without notice.