

GigaDevice Semiconductor Inc.

GD32F30x

Arm[®] Cortex[®]-M4 32-bit MCU

用户手册

3.0 版本

(2024 年 3 月)

目录

目录.....	2
图索引.....	19
表索引.....	26
1. 系统及存储器架构.....	30
1.1. Arm® Cortex®-M4 处理器.....	30
1.2. 系统架构.....	31
1.3. 存储器映射.....	34
1.3.1. 位带操作.....	38
1.3.2. 片上 SRAM 存储器.....	38
1.3.3. 片上 FLASH 存储器概述.....	39
1.4. 引导配置.....	39
1.5. 设备电子签名.....	41
1.5.1. 存储器容量信息.....	41
1.5.2. 设备唯一 ID (96 位).....	41
1.6. 系统配置寄存器.....	43
2. 闪存控制器 (FMC)	44
2.1. 简介.....	44
2.2. 主要特征.....	44
2.3. 功能说明.....	44
2.3.1. 闪存结构.....	44
2.3.2. 读操作.....	45
2.3.3. FMC_CTLx 寄存器解锁.....	46
2.3.4. 页擦除.....	46
2.3.5. 整片擦除.....	47
2.3.6. 主存储闪存块编程.....	48
2.3.7. 可选字节块擦除.....	50
2.3.8. 可选字节块编程.....	50
2.3.9. 可选字节块说明.....	50
2.3.10. 页擦除/编程保护.....	52
2.3.11. 安全保护.....	52
2.4. FMC 寄存器.....	53
2.4.1. 等待状态寄存器 (FMC_WS).....	53
2.4.2. 解锁寄存器 (FMC_KEY0).....	53
2.4.3. 选项字节操作解锁寄存器 (FMC_OBKEY).....	54
2.4.4. 状态寄存器 0 (FMC_STAT0).....	54

2.4.5.	控制寄存器 0 (FMC_CTL0).....	55
2.4.6.	地址寄存器 0 (FMC_ADDR0).....	56
2.4.7.	选项字节状态寄存器 (FMC_OBSTAT).....	56
2.4.8.	擦除/编程保护寄存器 (FMC_WP).....	57
2.4.9.	解锁寄存器 1 (FMC_KEY1).....	57
2.4.10.	状态寄存器 1 (FMC_STAT1).....	58
2.4.11.	控制寄存器 1 (FMC_CTL1).....	58
2.4.12.	地址寄存器 1 (FMC_ADDR1).....	60
2.4.13.	等待状态使能寄存器 (FMC_WSEN).....	60
2.4.14.	产品 ID 寄存器 (FMC_PID).....	61
3.	电源管理单元 (PMU)	62
3.1.	简介.....	62
3.2.	主要特征.....	62
3.3.	功能说明.....	63
3.3.1.	电池备份域.....	63
3.3.2.	V _{DD} / V _{DDA} 电源域.....	64
3.3.3.	1.2V 电源域.....	65
3.3.4.	省电模式.....	66
3.4.	PMU 寄存器.....	69
3.4.1.	控制寄存器 (PMU_CTL)	69
3.4.2.	电源控制和状态寄存器 (PMU_CS)	71
4.	备份寄存器 (BKP)	73
4.1.	简介.....	73
4.2.	主要特点.....	73
4.3.	功能描述.....	73
4.3.1.	RTC 时钟校准.....	73
4.3.2.	侵入检测.....	73
4.4.	BKP 寄存器	74
4.4.1.	备份数据寄存器 (BKP_DATAx) (x= 0..41).....	74
4.4.2.	RTC 信号输出控制寄存器 (BKP_OCTL).....	74
4.4.3.	侵入引脚控制寄存器 (BKP_TPCTL).....	75
4.4.4.	侵入控制状态寄存器 (BKP_TPCS).....	75
5.	复位和时钟单元 (RCU)	77
	高密度, 超高密度的复位和时钟控制单元 (RCU)	77
5.1.	复位控制单元 (RCTL)	77
5.1.1.	简介.....	77
5.1.2.	功能描述.....	77
5.2.	时钟控制单元 (CCTL)	78

5.2.1.	简介.....	78
5.2.2.	主要特性.....	80
5.2.3.	功能描述.....	80
5.3.	RCU 寄存器.....	84
5.3.1.	控制寄存器 (RCU_CTL)	84
5.3.2.	时钟配置寄存器 0 (RCU_CFG0)	85
5.3.3.	时钟中断寄存器 (RCU_INT)	89
5.3.4.	APB2 复位寄存器 (RCU_APB2RST)	91
5.3.5.	APB1 复位寄存器 (RCU_APB1RST)	94
5.3.6.	AHB 使能寄存器 (RCU_AHBEN)	97
5.3.7.	APB2 使能寄存器 (RCU_APB2EN)	98
5.3.8.	APB1 使能寄存器 (RCU_APB1EN)	100
5.3.9.	备份域控制寄存器 (RCU_BDCTL)	103
5.3.10.	复位源/时钟寄存器 (RCU_RSTSCK)	105
5.3.11.	时钟配置寄存器 1 (RCU_CFG1)	106
5.3.12.	深度睡眠模式电压寄存器 (RCU_DSV)	107
5.3.13.	附加时钟控制寄存器 (RCU_ADDCTL)	107
5.3.14.	附加时钟中断寄存器 (RCU_ADDINT)	108
5.3.15.	APB1 附加复位寄存器 (RCU_ADDAPB1RST)	109
5.3.16.	APB1 附加使能寄存器 (RCU_ADDAPB1EN)	109
	互联型产品的复位和时钟控制单元 (RCU)	111
5.4.	复位控制单元 (RCTL)	111
5.4.1.	简介.....	111
5.4.2.	功能描述.....	111
5.5.	时钟控制单元 (CCTL)	112
5.5.1.	简介.....	112
5.5.2.	主要特性.....	114
5.5.3.	功能描述.....	114
5.6.	RCU 寄存器.....	118
5.6.1.	控制寄存器 (RCU_CTL).....	118
5.6.2.	时钟配置寄存器 0 (RCU_CFG0)	120
5.6.3.	时钟中断寄存器 (RCU_INT)	123
5.6.4.	APB2 复位寄存器 (RCU_APB2RST)	126
5.6.5.	APB1 复位寄存器 (RCU_APB1RST)	129
5.6.6.	AHB 使能寄存器 (RCU_AHBEN)	131
5.6.7.	APB2 使能寄存器 (RCU_APB2EN)	133
5.6.8.	APB1 使能寄存器 (RCU_APB1EN)	135
5.6.9.	备份域控制寄存器 (RCU_BDCTL)	138
5.6.10.	复位源/时钟寄存器 (RCU_RSTSCK)	140
5.6.11.	AHB 复位寄存器 (RCU_AHBRST)	141
5.6.12.	时钟配置寄存器 1 (RCU_CFG1)	142
5.6.13.	深度睡眠模式电压寄存器 (RCU_DSV)	145

5.6.14.	附加时钟控制寄存器 (RCU_ADDCTL)	145
5.6.15.	附加时钟中断寄存器 (RCU_ADDINT)	146
5.6.16.	APB1 附加复位寄存器 (RCU_ADDAPB1RST)	147
5.6.17.	APB1 附加使能寄存器 (RCU_ADDAPB1EN)	147
6.	时钟校准控制器 (CTC)	149
6.1.	简介	149
6.2.	主要特性	149
6.3.	功能描述	149
6.3.1.	REF 同步脉冲发生器	150
6.3.2.	CTC 校准计数器	150
6.3.3.	频率评估和自动校准过程	151
6.3.4.	软件编程指南	152
6.4.	CTC 寄存器	153
6.4.1.	控制寄存器 0 (CTC_CTL0)	153
6.4.2.	控制寄存器 1 (CTC_CTL1)	154
6.4.3.	状态寄存器 (CTC_STAT)	155
6.4.4.	中断清除寄存器 (CTC_INTC)	157
7.	中断/事件控制器 (EXTI)	159
7.1.	简介	159
7.2.	主要特性	159
7.3.	功能说明	159
7.4.	外部中断及事件(EXTI) 框图	163
7.5.	外部中断及事件功能概述	163
7.6.	EXTI 寄存器	165
7.6.1.	中断使能寄存器 (EXTI_INTEN)	165
7.6.2.	事件使能寄存器 (EXTI_EVEN)	165
7.6.3.	上升沿触发使能寄存器 (EXTI_RTEN)	166
7.6.4.	下降沿触发使能寄存器 (EXTI_FTEN)	166
7.6.5.	软件中断事件寄存器 (EXTI_SWIEV)	166
7.6.6.	挂起寄存器 (EXTI_PD)	167
8.	通用和备用输入/输出接口 (GPIO 和 AFIO)	168
8.1.	简介	168
8.2.	主要特性	168
8.3.	功能描述	168
8.3.1.	GPIO 引脚配置	169
8.3.2.	外部中断/事件线	170
8.3.3.	备用功能(AF)	170
8.3.4.	输入配置	170

8.3.5.	输出配置.....	170
8.3.6.	模拟配置.....	171
8.3.7.	备用功能(AF)配置.....	171
8.3.8.	GPIO 锁定功能.....	172
8.3.9.	GPIO I/O 补偿单元.....	172
8.4.	I/O 重映射功能和调试配置.....	173
8.4.1.	介绍.....	173
8.4.2.	主要特性.....	173
8.4.3.	JTAG/SWD 备用功能重映射.....	173
8.4.4.	ADC AF 重映射.....	174
8.4.5.	TIMER AF 重映射.....	174
8.4.6.	USART AF 重映射.....	176
8.4.7.	I2C0 备用功能重映射.....	177
8.4.8.	SPI/I2S 备用功能重映射.....	177
8.4.9.	CAN 备用功能重映射.....	177
8.4.10.	ENET 备用功能重映射.....	178
8.4.11.	CTC 备用功能重映射.....	178
8.4.12.	CLK 引脚 AF 重映射.....	178
8.5.	GPIO 寄存器.....	180
8.5.1.	端口控制寄存器 0 (GPIOx_CTL0, x=A..G).....	180
8.5.2.	端口控制寄存器 1 (GPIOx_CTL1, x=A..G).....	182
8.5.3.	端口输入状态寄存器 (GPIOx_ISTAT, x=A..G).....	183
8.5.4.	端口输出控制寄存器 (GPIOx_OCTL, x=A..G).....	184
8.5.5.	端口位操作寄存器 (GPIOx_BOP, x=A..G).....	184
8.5.6.	位清除寄存器 (GPIOx_BC, x=A..G).....	185
8.5.7.	端口配置锁定寄存器 (GPIOx_LOCK, x=A..G).....	185
8.5.8.	端口位速度寄存器 (GPIOx_SPD, x=A..G).....	186
8.5.9.	事件控制寄存器 (AFIO_EC).....	187
8.5.10.	AFIO 端口配置寄存器 0 (AFIO_PCF0).....	187
8.5.11.	EXTI 源选择寄存器 0 寄存器 (AFIO_EXTISS0).....	194
8.5.12.	EXTI 源选择寄存器 1 寄存器 (AFIO_EXTISS1).....	195
8.5.13.	EXTI 源选择寄存器 2 寄存器 (AFIO_EXTISS2).....	197
8.5.14.	EXTI 源选择寄存器 3 寄存器 (AFIO_EXTISS3).....	198
8.5.15.	AFIO 端口配置寄存器 1 (AFIO_PCF1).....	199
8.5.16.	IO 补偿控制寄存器 (AFIO_CPSCTL).....	200
9.	循环冗余校验管理单元 (CRC)	202
9.1.	简介.....	202
9.2.	主要特征.....	202
9.3.	功能说明.....	203
9.4.	CRC 寄存器.....	205
9.4.1.	数据寄存器 (CRC_DATA)	205

9.4.2.	独立数据寄存器 (CRC_FDATA)	205
9.4.3.	控制寄存器 (CRC_CTL)	206
10.	直接存储器访问控制器 (DMA)	207
10.1.	简介.....	207
10.2.	主要特性.....	207
10.3.	结构框图.....	208
10.4.	功能描述.....	208
10.4.1.	DMA 操作	208
10.4.2.	外设握手.....	209
10.4.3.	仲裁.....	210
10.4.4.	地址生成.....	210
10.4.5.	循环模式.....	210
10.4.6.	存储器到存储器模式.....	210
10.4.7.	通道配置.....	211
10.4.8.	中断.....	211
10.4.9.	DMA 请求映射	212
10.5.	DMA 寄存器.....	216
10.5.1.	中断标志位寄存器 (DMA_INTF).....	216
10.5.2.	中断标志位清除寄存器 (DMA_INTC).....	217
10.5.3.	通道 x 控制寄存器 (DMA_CHxCTL).....	217
10.5.4.	通道 x 计数寄存器 (DMA_CHxCNT).....	219
10.5.5.	通道 x 外设基地址寄存器 (DMA_CHxPADDR).....	220
10.5.6.	通道 x 存储器基地址寄存器 (DMA_CHxMADDR).....	220
11.	调试 (DBG)	222
11.1.	简介.....	222
11.2.	JTAG/SW 功能描述	222
11.2.1.	切换 JTAG/ SW 接口.....	222
11.2.2.	引脚分配.....	222
11.2.3.	JTAG 链状结构.....	223
11.2.4.	调试复位.....	223
11.2.5.	JEDEC-106 ID code.....	223
11.3.	调试保持功能描述.....	223
11.3.1.	低功耗模式调试支持.....	223
11.3.2.	TIMER, I2C, WWDGT, FWDGT 和 CAN 外设调试支持.....	224
11.4.	DBG 寄存器.....	225
11.4.1.	ID 寄存器 (DBG_ID).....	225
11.4.2.	控制寄存器 0 (DBG_CTL0).....	225
12.	模数转换器 (ADC)	229
12.1.	简介.....	229

12.2.	主要特征	229
12.3.	引脚和内部信号	230
12.4.	功能说明	231
12.4.1.	前置校准功能.....	231
12.4.2.	ADC 时钟.....	232
12.4.3.	ADCON 使能.....	232
12.4.4.	常规序列.....	232
12.4.5.	运行模式.....	232
12.4.6.	转换结果阈值监测功能.....	235
12.4.7.	数据存储模式.....	235
12.4.8.	采样时间配置.....	235
12.4.9.	外部触发配置.....	236
12.4.10.	DMA 请求.....	236
12.4.11.	ADC 内部通道.....	236
12.4.12.	可编程分辨率(DRES).....	237
12.4.13.	片上硬件过采样.....	237
12.5.	ADC 同步模式	239
12.5.1.	独立模式.....	240
12.5.2.	常规并行模式.....	240
12.5.3.	常规快速交叉模式.....	241
12.5.4.	常规慢速交叉模式.....	241
12.6.	中断	242
12.7.	ADC 寄存器	243
12.7.1.	状态寄存器 (ADC_STAT).....	243
12.7.2.	控制寄存器 0 (ADC_CTL0).....	243
12.7.3.	控制寄存器 1 (ADC_CTL1).....	245
12.7.4.	采样时间寄存器 0 (ADC_SAMPT0).....	247
12.7.5.	采样时间寄存器 1 (ADC_SAMPT1).....	248
12.7.6.	看门狗高阈值寄存器 (ADC_WDHT).....	249
12.7.7.	看门狗低阈值寄存器 (ADC_WDLT).....	249
12.7.8.	常规序列寄存器 0 (ADC_RSQ0).....	250
12.7.9.	常规序列寄存器 1 (ADC_RSQ1).....	250
12.7.10.	常规序列寄存器 2 (ADC_RSQ2).....	251
12.7.11.	常规数据寄存器 (ADC_RDATA).....	251
12.7.12.	过采样控制寄存器 (ADC_OVSAMPCTL).....	252
13.	数模转换器 (DAC)	254
13.1.	简介	254
13.2.	主要特征	254
13.3.	功能描述	255
13.3.1.	DAC 使能.....	255

13.3.2.	DAC 输出缓冲	255
13.3.3.	DAC 数据配置	256
13.3.4.	DAC 触发.....	256
13.3.5.	DAC 转换.....	256
13.3.6.	DAC 噪声波.....	256
13.3.7.	DAC 输出电压	257
13.3.8.	DMA 请求	257
13.3.9.	DAC 并发转换	258
13.4.	DAC 寄存器.....	259
13.4.1.	DACx 控制寄存器 (DAC_CTL0).....	259
13.4.2.	DACx 软件触发寄存器 (DAC_SWT).....	261
13.4.3.	DACx_OUT0 12 位右对齐数据保持寄存器 (DAC_OUT0_R12DH).....	262
13.4.4.	DACx_OUT0 12 位左对齐数据保持寄存器 (DAC_OUT0_L12DH).....	262
13.4.5.	DACx_OUT0 8 位右对齐数据保持寄存器 (DAC_OUT0_R8DH).....	263
13.4.6.	DACx_OUT1 12 位右对齐数据保持寄存器 (DAC_OUT1_R12DH).....	263
13.4.7.	DACx_OUT1 12 位左对齐数据保持寄存器 (DAC_OUT1_L12DH).....	264
13.4.8.	DACx_OUT1 8 位右对齐数据保持寄存器 (DAC_OUT1_R8DH).....	264
13.4.9.	DACx 并发模式 12 位右对齐数据保持寄存器 (DACC_R12DH).....	264
13.4.10.	DACx 并发模式 12 位左对齐数据保持寄存器 (DACC_L12DH).....	265
13.4.11.	DACx 并发模式 8 位右对齐数据保持寄存器 (DACC_R8DH).....	266
13.4.12.	DACx_OUT0 数据输出寄存器 (DAC_OUT0_DO)	266
13.4.13.	DACx_OUT1 数据输出寄存器 (DAC_OUT1_DO)	266
14.	看门狗定时器 (WDGT)	268
14.1.	独立看门狗定时器 (FWDGT)	268
14.1.1.	简介	268
14.1.2.	主要特征.....	268
14.1.3.	功能说明.....	268
14.1.4.	FWDGT 寄存器.....	271
14.2.	窗口看门狗定时器 (WWDGT)	274
14.2.1.	简介	274
14.2.2.	主要特征.....	274
14.2.3.	功能说明.....	274
14.2.4.	WWDGT 寄存器.....	276
15.	实时时钟 (RTC)	278
15.1.	简介.....	278
15.2.	主要特性.....	278
15.3.	功能描述.....	278
15.3.1.	RTC 复位.....	279
15.3.2.	RTC 读取.....	279
15.3.3.	RTC 配置.....	279
15.3.4.	RTC 标志位.....	280

15.4. RTC 寄存器	281
15.4.1. RTC 中断使能寄存器 (RTC_INTEN).....	281
15.4.2. RTC 控制寄存器 (RTC_CTL).....	281
15.4.3. RTC 预分频寄存器高位 (RTC_PSCH).....	282
15.4.4. RTC 预分频寄存器低位 (RTC_PSCL).....	283
15.4.5. RTC 分频器高位 (RTC_DIVH).....	283
15.4.6. RTC 分频器低位 (RTC_DIVL).....	283
15.4.7. RTC 计数寄存器高位 (RTC_CNTH).....	284
15.4.8. RTC 计数寄存器低位 (RTC_CNTL).....	284
15.4.9. RTC 闹钟寄存器高位 (RTC_ALRMH).....	285
15.4.10. RTC 闹钟寄存器低位 (RTC_ALRML).....	285
16. 定时器 (TIMERx)	286
16.1. 高级定时器 (TIMERx,x=0,7)	287
16.1.1. 简介.....	287
16.1.2. 主要特性.....	287
16.1.3. 结构框图.....	288
16.1.4. 功能描述.....	288
16.1.5. TIMERx 寄存器(x=0,7).....	313
16.2. 通用定时器 L0 (TIMERx, x=1,2,3,4)	336
16.2.1. 简介.....	336
16.2.2. 主要特性.....	336
16.2.3. 结构框图.....	337
16.2.4. 功能描述.....	337
16.2.5. TIMERx 寄存器 (x=1,2,3,4)	351
16.3. 通用定时器 L1 (TIMERx, x=8,11)	370
16.3.1. 简介.....	370
16.3.2. 主要特性.....	370
16.3.3. 结构框图.....	371
16.3.4. 功能描述.....	371
16.3.5. TIMERx 寄存器(x=8,11).....	382
16.4. 通用定时器 L2 (TIMERx, x=9,10,12,13)	393
16.4.1. 简介.....	393
16.4.2. 主要特性.....	393
16.4.3. 结构框图.....	393
16.4.4. 功能描述.....	394
16.4.5. TIMERx 寄存器(x=9,10,12,13).....	401
16.5. 基本定时器 (TIMERx, x=5,6)	410
16.5.1. 简介.....	410
16.5.2. 主要特性.....	410
16.5.3. 结构框图.....	410
16.5.4. 功能描述.....	410

16.5.5. TIMERx 寄存器(x=5,6).....	414
17. 通用同步异步收发器 (USART)	419
17.1. 简介.....	419
17.2. 主要特征.....	419
17.3. 功能说明.....	420
17.3.1. USART 帧格式.....	421
17.3.2. 波特率发生.....	422
17.3.3. USART 发送器.....	422
17.3.4. USART 接收器.....	423
17.3.5. DMA 方式访问数据缓冲区.....	424
17.3.6. 硬件流控制.....	426
17.3.7. 多处理器通信.....	427
17.3.8. LIN 模式.....	427
17.3.9. 同步通信模式.....	428
17.3.10. 串行红外(IrDA SIR)编解码功能模块.....	429
17.3.11. 半双工通信模式.....	430
17.3.12. 智能卡(ISO7816-3)模式.....	430
17.3.13. USART 中断.....	432
17.4. USART 寄存器.....	434
17.4.1. 状态寄存器 0 (USART_STAT0)	434
17.4.2. 数据寄存器 (USART_DATA)	436
17.4.3. 波特率寄存器 (USART_BAUD)	436
17.4.4. 控制寄存器 0 (USART_CTL0)	437
17.4.5. 控制寄存器 1 (USART_CTL1)	438
17.4.6. 控制寄存器 2 (USART_CTL2)	440
17.4.7. 保护时间和预分频器寄存器 (USART_GP)	441
17.4.8. 控制寄存器 3 (USART_CTL3)	442
17.4.9. 接收超时寄存器 (USART_RT)	444
17.4.10. 状态寄存器 1 (USART_STAT1)	444
18. 内部集成电路总线接口 (I2C)	446
18.1. 简介.....	446
18.2. 主要特征.....	446
18.3. 功能说明.....	446
18.3.1. SDA 线和 SCL 线.....	447
18.3.2. 数据有效性.....	448
18.3.3. 开始和停止信号	448
18.3.4. 时钟同步.....	448
18.3.5. 仲裁.....	449
18.3.6. I2C 通讯流程.....	449
18.3.7. 软件编程模型.....	450

18.3.8.	SCL 线控制.....	462
18.3.9.	DMA 模式下数据传输.....	463
18.3.10.	报文错误校验.....	463
18.3.11.	SMBus 支持.....	463
18.3.12.	状态、错误和中断.....	465
18.4.	I2C 寄存器.....	466
18.4.1.	控制寄存器 0 (I2C_CTL0)	466
18.4.2.	控制寄存器 1 (I2C_CTL1)	468
18.4.3.	从机地址寄存器 0 (I2C_SADDR0)	469
18.4.4.	从机地址寄存器 1 (I2C_SADDR1)	469
18.4.5.	传输缓冲区寄存器 (I2C_DATA)	470
18.4.6.	传输状态寄存器 0 (I2C_STAT0)	470
18.4.7.	传输状态寄存器 1 (I2C_STAT1)	472
18.4.8.	时钟配置寄存器 (I2C_CKCFG)	474
18.4.9.	上升时间寄存器 (I2C_RT)	474
18.4.10.	快速+模式配置寄存器 (I2C_FMPCFG)	475
19.	串行外设接口/片上音频接口 (SPI/I2S)	476
19.1.	简介.....	476
19.2.	主要特性.....	476
19.2.1.	SPI 主要特性.....	476
19.2.2.	I2S 主要特性.....	476
19.3.	SPI 功能说明	477
19.3.1.	SPI 结构框图.....	477
19.3.2.	SPI 信号线描述.....	477
19.3.3.	SPI 时序和数据帧格式.....	478
19.3.4.	NSS 功能.....	479
19.3.5.	SPI 运行模式.....	480
19.3.6.	DMA 功能.....	488
19.3.7.	CRC 功能.....	488
19.3.8.	SPI 中断	488
19.4.	I2S 功能说明.....	489
19.4.1.	I2S 结构框图	489
19.4.2.	I2S 信号线描述	490
19.4.3.	I2S 音频标准	490
19.4.4.	I2S 时钟.....	498
19.4.5.	运行.....	499
19.4.6.	DMA 功能.....	503
19.4.7.	I2S 中断.....	503
19.5.	SPI/I2S 寄存器.....	505
19.5.1.	控制寄存器 0 (SPI_CTL0).....	505
19.5.2.	控制寄存器 1 (SPI_CTL1).....	507

19.5.3.	状态寄存器 (SPI_STAT).....	508
19.5.4.	数据寄存器 (SPI_DATA).....	509
19.5.5.	CRC 多项式寄存器 (SPI_CRCPOLY).....	510
19.5.6.	接收 CRC 寄存器 (SPI_RCRC).....	510
19.5.7.	发送 CRC 寄存器 (SPI_TCRC).....	511
19.5.8.	I2S 控制寄存器 (SPI_I2SCTL).....	511
19.5.9.	I2S 时钟预分频寄存器 (SPI_I2SPSC).....	513
19.5.10.	SPI0 四路 SPI 控制寄存器 (SPI_QCTL).....	514
20.	SDIO 接口 (SDIO)	515
20.1.	简介.....	515
20.2.	主要特性.....	515
20.3.	SDIO 总线拓扑.....	515
20.4.	SDIO 功能描述.....	517
20.4.1.	SDIO 适配器.....	518
20.4.2.	AHB 接口.....	521
20.5.	卡功能描述.....	523
20.5.1.	卡寄存器.....	523
20.5.2.	命令.....	524
20.5.3.	响应.....	532
20.5.4.	数据包格式.....	536
20.5.5.	卡的两种状态.....	537
20.6.	编程序列.....	543
20.6.1.	卡识别.....	543
20.6.2.	无数据命令.....	544
20.6.3.	单个数据块或多个数据块写.....	545
20.6.4.	单个数据块或多个数据块读.....	546
20.6.5.	数据流写和数据流读 (仅适用于 MMC).....	546
20.6.6.	擦除.....	548
20.6.7.	总线宽度选择.....	548
20.6.8.	保护管理.....	548
20.6.9.	卡上锁/解锁操作.....	549
20.7.	特定操作.....	551
20.7.1.	SD I/O 特定操作.....	551
20.7.2.	CE-ATA 特定操作.....	554
20.8.	SDIO 寄存器.....	555
20.8.1.	电源控制寄存器 (SDIO_PWRCTL).....	555
20.8.2.	时钟控制寄存器 (SDIO_CLKCTL).....	555
20.8.3.	命令参数寄存器(SDIO_CMDAGMT).....	556
20.8.4.	命令控制寄存器 (SDIO_CMDCTL).....	557
20.8.5.	命令索引响应寄存器 (SDIO_RSPCMDIDX).....	558

20.8.6.	响应寄存器 (SDIO_RESPx x=0..3).....	559
20.8.7.	数据超时寄存器 (SDIO_DATATO).....	559
20.8.8.	数据长度寄存器 (SDIO_DATALEN).....	560
20.8.9.	数据控制寄存器 (SDIO_DATACTL).....	560
20.8.10.	数据计数寄存器 (SDIO_DATACNT).....	562
20.8.11.	状态寄存器 (SDIO_STAT).....	562
20.8.12.	中断清除寄存器 (SDIO_INTC).....	564
20.8.13.	中断使能寄存器 (SDIO_INTEN).....	565
20.8.14.	FIFO 计数寄存器 (SDIO_FIFOCNT).....	566
20.8.15.	FIFO 数据寄存器 (SDIO_FIFO).....	567
21.	外部存储器控制器 (EXMC)	568
21.1.	简介.....	568
21.2.	主要特性.....	568
21.3.	功能描述.....	568
21.3.1.	结构框图.....	568
21.3.2.	EXMC 访问基本规范.....	569
21.3.3.	外部设备地址映射	570
21.3.4.	NOR/PSRAM 控制器	573
21.3.5.	NAND Flash 或 PC Card 控制器.....	591
21.4.	EXMC 寄存器	596
21.4.1.	NOR/PSRAM 控制器寄存器.....	596
21.4.2.	NAND Flash/PC Card 控制器寄存器.....	600
22.	控制器局域网络 (CAN)	607
22.1.	简介.....	607
22.2.	主要特征.....	607
22.3.	功能说明.....	608
22.3.1.	工作模式.....	608
22.3.2.	通信模式.....	609
22.3.3.	数据发送.....	610
22.3.4.	数据接收.....	611
22.3.5.	过滤功能.....	612
22.3.6.	时间触发通信.....	616
22.3.7.	通信参数.....	616
22.3.8.	错误标志.....	617
22.3.9.	中断.....	618
22.4.	CAN 寄存器.....	620
22.4.1.	控制寄存器 (CAN_CTL)	620
22.4.2.	状态寄存器 (CAN_STAT)	621
22.4.3.	发送状态寄存器 (CAN_TSTAT)	623
22.4.4.	接收 FIFO0 寄存器 (CAN_RFIFO0)	625

22.4.5.	接收 FIFO1 寄存器 (CAN_RFIFO1)	626
22.4.6.	中断使能寄存器 (CAN_INTEN).....	627
22.4.7.	错误寄存器 (CAN_ERR)	628
22.4.8.	位时序寄存器 (CAN_BT)	629
22.4.9.	发送邮箱标识符寄存器 (CAN_TMIx) (x = 0..2)	630
22.4.10.	发送邮箱属性寄存器 (CAN_TMPx) (x = 0..2)	631
22.4.11.	发送邮箱 data0 寄存器 (CAN_TMDATA0x) (x = 0..2)	631
22.4.12.	发送邮箱 data1 寄存器 (CAN_TMDATA1x) (x = 0..2)	632
22.4.13.	接收 FIFO 邮箱标识符寄存器 (CAN_RFIFOMIx) (x = 0,1)	632
22.4.14.	接收 FIFO 邮箱属性寄存器 (CAN_RFIFOMPx) (x = 0,1)	633
22.4.15.	接收 FIFO 邮箱 data0 寄存器 (CAN_RFIFOMDATA0x) (x=0,1)	634
22.4.16.	接收 FIFO 邮箱 data1 寄存器 (CAN_RFIFOMDATA1x) (x=0,1)	634
22.4.17.	过滤器控制寄存器 (CAN_FCTL) (仅 CAN0 可用)	635
22.4.18.	过滤器模式配置寄存器 (CAN_FMCFG) (仅 CAN0 可用)	635
22.4.19.	过滤器位宽配置寄存器 (CAN_FSCFG) (仅 CAN0 可用)	636
22.4.20.	过滤器关联 FIFO 寄存器 (CAN_FAFIFO) (仅 CAN0 可用)	636
22.4.21.	过滤器激活寄存器 (CAN_FW) (仅 CAN0 可用)	637
22.4.22.	过滤器 (x) 数据 (y) 寄存器 (CAN_FxDATAy) (x = 0..27, y = 0,1) (仅 CAN0 可用)	637
23.	以太网 (ENET)	639
23.1.	简介.....	639
23.2.	主要特征.....	639
23.2.1.	模块框图.....	640
23.2.2.	MAC 802.3 以太网数据包描述.....	640
23.2.3.	以太网信号描述	641
23.3.	功能说明.....	643
23.3.1.	接口配置.....	643
23.3.2.	MAC 功能简介	647
23.3.3.	DMA 控制器描述	655
23.3.4.	MAC 统计计数器: MSC.....	677
23.3.5.	唤醒管理: WUM.....	677
23.3.6.	精确时间协议: PTP	680
23.3.7.	典型的以太网配置流程示例.....	684
23.3.8.	以太网中断.....	685
23.4.	ENET 寄存器	687
23.4.1.	MAC 配置寄存器 (ENET_MAC_CFG)	687
23.4.2.	MAC 帧过滤器寄存器 (ENET_MAC_FRMF)	689
23.4.3.	MAC hash 列表高寄存器 (ENET_MAC_HLH)	691
23.4.4.	MAC hash 列表低寄存器 (ENET_MAC_HLL)	691
23.4.5.	MAC PHY 控制寄存器 (ENET_MAC_PHY_CTL)	691
23.4.6.	MAC PHY 数据寄存器 (ENET_MAC_PHY_DATA)	692
23.4.7.	MAC 流控寄存器 (ENET_MAC_FCTL)	693

23.4.8.	MAC VLAN 标签寄存器 (ENET_MAC_VLT)	694
23.4.9.	MAC 远程唤醒帧过滤器寄存器 (ENET_MAC_RWFF)	695
23.4.10.	MAC 唤醒管理寄存器 (ENET_MAC_WUM)	696
23.4.11.	MAC 调试寄存器 (ENET_MAC_DBG)	697
23.4.12.	MAC 中断状态寄存器 (ENET_MAC_INTF)	699
23.4.13.	MAC 中断屏蔽寄存器 (ENET_MAC_INTMSK)	700
23.4.14.	MAC 地址 0 高寄存器 (ENET_MAC_ADDR0H)	700
23.4.15.	MAC 地址 0 低寄存器 (ENET_MAC_ADDR0L)	701
23.4.16.	MAC 地址 1 高寄存器 (ENET_MAC_ADDR1H)	701
23.4.17.	MAC 地址 1 低寄存器 (ENET_MAC_ADDR1L)	702
23.4.18.	MAC 地址 2 高寄存器 (ENET_MAC_ADDR2H)	702
23.4.19.	MAC 地址 2 低寄存器 (ENET_MAC_ADDR2L)	703
23.4.20.	MAC 地址 3 高寄存器 (ENET_MAC_ADDR3H)	704
23.4.21.	MAC 地址 3 低寄存器 (ENET_MAC_ADDR3L)	704
23.4.22.	MAC 流控阈值寄存器 (ENET_MAC_FCTH)	705
23.4.23.	MSC 控制寄存器 (ENET_MSC_CTL)	706
23.4.24.	MSC 接收中断状态寄存器 (ENET_MSC_RINTF)	707
23.4.25.	MSC 发送中断状态寄存器 (ENET_MSC_TINTF)	707
23.4.26.	MSC 接收中断屏蔽寄存器 (ENET_MSC_RINTMSK)	708
23.4.27.	MSC 发送中断屏蔽寄存器 (ENET_MSC_TINTMSK)	709
23.4.28.	MSC 1 次冲突后发送“好”帧的计数器寄存器 (ENET_MSC_SCCNT)	709
23.4.29.	MSC 1 次以上冲突后发送“好”帧的计数器寄存器 (ENET_MSC_MSCCNT)	710
23.4.30.	MSC 发送“好”帧计数器寄存器 (ENET_MSC_TGFCNT)	710
23.4.31.	MSC CRC 错误接收帧计数器寄存器 (ENET_MSC_RFCECNT)	711
23.4.32.	MSC 对齐错误接收帧计数器寄存器 (ENET_MSC_RFAECNT)	711
23.4.33.	MSC“好”单播帧接收帧计数器寄存器 (ENET_MSC_RGUFCNT)	711
23.4.34.	PTP 时间戳控制寄存器 (ENET_PTP_TSCTL)	712
23.4.35.	PTP 亚秒递增寄存器 (ENET_PTP_SSINC)	714
23.4.36.	PTP 时间戳高寄存器 (ENET_PTP_TSH)	715
23.4.37.	PTP 时间戳低寄存器 (ENET_PTP_TSL)	715
23.4.38.	PTP 时间戳高更新寄存器 (ENET_PTP_TSUH)	716
23.4.39.	PTP 时间戳低更新寄存器 (ENET_PTP_TSUL)	716
23.4.40.	PTP 时间戳加数寄存器 (ENET_PTP_TSADDEND)	717
23.4.41.	PTP 期望时间高寄存器 (ENET_PTP_ETH)	717
23.4.42.	PTP 期望时间低寄存器 (ENET_PTP_ETL)	718
23.4.43.	PTP 时间戳标志寄存器 (ENET_PTP_TSF)	718
23.4.44.	PTP PPS 控制寄存器 (ENET_PTP_PPSCNTL)	719
23.4.45.	DMA 总线控制寄存器 (ENET_DMA_BCTL)	719
23.4.46.	DMA 发送查询使能寄存器 (ENET_DMA_TPEN)	721
23.4.47.	DMA 接收查询使能寄存器 (ENET_DMA_RPEN)	722
23.4.48.	DMA 接收描述符列表地址寄存器 (ENET_DMA_RDTADDR)	722
23.4.49.	DMA 发送描述符列表地址寄存器 (ENET_DMA_TDTADDR)	723
23.4.50.	DMA 状态寄存器 (ENET_DMA_STAT)	723
23.4.51.	DMA 控制寄存器 (ENET_DMA_CTL)	726

23.4.52.	DMA 中断使能寄存器 (ENET_DMA_INTEN)	729
23.4.53.	DMA 丢失帧和缓存溢出计数器寄存器 (ENET_DMA_MFBOCNT)	731
23.4.54.	DMA 接收状态看门狗计数器寄存器 (ENET_DMA_RSWDC).....	731
23.4.55.	DMA 当前发送描述符地址寄存器 (ENET_DMA_CTDADDR)	732
23.4.56.	DMA 当前接收描述符地址寄存器 (ENET_DMA_CRDADDR)	732
23.4.57.	DMA 当前发送缓存地址寄存器 (ENET_DMA_CTBADDR)	733
23.4.58.	DMA 当前接收缓存地址寄存器 (ENET_DMA_CRBADDR)	733
24.	通用串行总线全速设备接口 (USB D)	734
24.1.	概述.....	734
24.2.	主要特性.....	734
24.3.	模块图	734
24.4.	信号描述.....	735
24.5.	时钟配置.....	735
24.6.	功能描述.....	735
24.6.1.	USB 端点.....	735
24.6.2.	USB 传输.....	738
24.6.3.	USB 事件与中断.....	740
24.6.4.	操作指南.....	741
24.7.	USB D 寄存器.....	744
24.7.1.	USB D 控制寄存器 (USB D_CTL).....	744
24.7.2.	USB D 中断标志寄存器 (USB D_INTF).....	746
24.7.3.	USB D 状态寄存器 (USB D_STAT).....	747
24.7.4.	USB D 设备地址寄存器 (USB D_ADDR).....	747
24.7.5.	USB D 缓冲器地址寄存器 (USB D_BADDR).....	748
24.7.6.	USB D 端点 x 控制/状态寄存器 (USB_EPxCS), x=[0..7]	748
24.7.7.	USB D 端点 x 发送缓冲地址寄存器 (USB_EPxTBADDR), x=[0..7].....	750
24.7.8.	USB D 端点 x 发送缓冲区字节数目寄存器 (USB_EPxTBCNT) x=[0..7]	750
24.7.9.	USB D 端点 x 接收缓冲器地址寄存器 (USB_EPxRBADDR) x=[0..7].....	750
24.7.10.	USB D 端点 x 接收缓冲区字节数目寄存器 n (USB_EPxRBCNT) x=[0..7]	751
24.7.11.	USB D LPM 控制和状态寄存器 (USB_D_LPMCS).....	751
25.	通用串行总线全速接口 (USB FS)	753
25.1.	概述.....	753
25.2.	主要特性.....	753
25.3.	结构框图.....	754
25.4.	信号线描述.....	754
25.5.	功能描述.....	754
25.5.1.	USB FS 时钟及工作模式	754
25.5.2.	USB 主机功能.....	756

25.5.3.	USB 设备功能.....	758
25.5.4.	OTG 功能概述.....	759
25.5.5.	数据 FIFO.....	760
25.5.6.	操作手册.....	762
25.6.	中断.....	765
25.7.	USBFS 寄存器.....	766
25.7.1.	全局控制与状态寄存器组.....	766
25.7.2.	主机控制和状态寄存器.....	786
25.7.3.	设备控制和状态寄存器.....	798
25.7.4.	电源和时钟控制寄存器 (USBFS_PWRCLKCTL).....	820
26.	版本历史.....	821

图索引

图 1-1. Cortex [®] -M4 结构框图.....	31
图 1-2. GD32F303 系列的系统架构.....	33
图 1-3. GD32F305 和 GD32F307 系列的系统架构.....	34
图 2-1. 页擦除操作流程.....	47
图 2-2. 整片擦除操作流程.....	48
图 2-3. 字编程操作流程.....	49
图 3-1. 电源域概览.....	63
图 3-2. 上电/掉电复位波形图.....	64
图 3-3. LVD 阈值波形图.....	65
图 5-1. 系统复位电路.....	78
图 5-2. 时钟树.....	79
图 5-3. HXTAL 时钟源.....	80
图 5-4. 旁路模式下 HXTAL 时钟源.....	81
图 5-5. 系统复位电路.....	112
图 5-6. 时钟树.....	113
图 5-7. HXTAL 时钟源.....	114
图 5-8. 旁路模式下 HXTAL 时钟源.....	115
图 6-1. CTC 简介.....	150
图 6-2. CTC 校准计数器.....	151
图 7-1. EXTI 框图.....	163
图 8-1. 标准 I/O 端口位的基本结构.....	169
图 8-2. 输入配置.....	170
图 8-3. 输出配置.....	171
图 8-4. 模拟配置.....	171
图 8-5. 备用功能配置.....	172
图 9-1. CRC 管理单元框图.....	203
图 10-1. DMA 结构框图.....	208
图 10-2. 握手机制.....	210
图 10-3. DMA 中断逻辑图.....	212
图 10-4. DMA0 请求映射.....	213
图 10-5. DMA1 请求映射.....	214
图 12-1. ADC 模块框图.....	231
图 12-2. 单次运行模式.....	232
图 12-3. 连续运行模式.....	233
图 12-4. 扫描运行模式, 且连续转换模式失能.....	234
图 12-5. 扫描运行模式, 连续运行模式使能.....	234
图 12-6. 间断转换模式.....	234
图 12-9. 12 位数据存储模式.....	235
图 12-10. 6 位数据存储模式.....	235
图 12-11. 20 位到 16 位的结果截断.....	238

图 12-12. 右移 5 位和取整的数例.....	238
图 12-13. ADC 同步框图.....	240
图 12-14. 基于 10 个通道的常规并行模式.....	241
图 12-16. 常规序列上的快速交叉模式 (两个 ADC 的 CTN=1)	241
图 12-17. 常规序列上的慢速交叉模式.....	242
图 13-1. DAC 结构框图	254
图 13-2. DAC LFSR 算法	257
图 13-3. DAC 三角噪声模式生成的波形.....	257
图 14-1. 独立看门狗定时器框图.....	269
图 14-2. 窗口看门狗定时器框图.....	274
图 14-3. 窗口看门狗定时器时序图.....	275
图 15-1. RTC 框图.....	279
图 15-2. RTC 秒信号及闹钟信号的波形 (RTC_PSC = 3, RTC_ALARM = 2).....	280
图 15-3. RTC 秒信号及溢出信号的波形 (RTC_PSC = 3).....	280
图 16-1. 高级定时器结构框图	288
图 16-2. 内部时钟分频为 1 时, 计数器的时序图.....	289
图 16-3. 当 PSC 数值从 0 变到 2 时, 计数器的时序图.....	290
图 16-4. 向上计数时序图, PSC=0/2.....	291
图 16-5. 向上计数时序图, 在运行时改变 TIMERx_CAR 寄存器的值	291
图 16-6. 向下计数时序图, PSC=0/2.....	292
图 16-7. 向下计数时序图, 在运行时改变 TIMERx_CAR 寄存器值.....	293
图 16-8. 中央计数模式计数器时序图.....	294
图 16-9. 中央计数模式下计数器重复时序图	295
图 16-10. 在向上计数模式下计数器重复时序图.....	295
图 16-11. 在向下计数模式下计数器重复时序图.....	296
图 16-12. 通道输入捕获原理.....	297
图 16-13. 三种输出比较模式.....	299
图 16-14. EAPWM 时序图	300
图 16-15. CAPWM 时序图.....	300
图 16-16. 带死区时间的互补输出	303
图 16-17. 通道响应中止输入 (高电平有效) 时, 输出信号的行为	304
图 16-18. 在编码器模式 2 且 CI0FE0 极性不反相时计数器行为.....	305
图 16-19. 在编码器模式 2 且 CI0FE0 极性反相时计数器行为.....	305
图 16-20. 霍尔传感器用在 BLDC 电机控制中.....	306
图 16-21. 两个定时器之间的霍尔传感器时序图.....	307
图 16-22. 复位模式下的控制电路	308
图 16-23. 暂停模式下的控制电路	308
图 16-24. 事件模式下的控制电路	309
图 16-25. 单脉冲模式, TIMERx_CHxCV = 4 TIMERx_CAR=99.....	309
图 16-26. 定时器 0 主/从模式的例子.....	310
图 16-27. 用定时器 2 的使能信号触发定时器 0.....	311
图 16-28. 用定时器 2 的 CI0 输入来触发定时器 0 和定时器 2.....	312
图 16-29. 通用定时器 L0 结构框图	337
图 16-30. 内部时钟分频为 1 时, 计数器的时序图.....	338

图 16-31. 当 PSC 数值从 0 变到 2 时, 计数器的时序图.....	339
图 16-32. 向上计数时序图, PSC=0/2.....	340
图 16-33. 向上计数时序图, 在运行时改变 TIMERx_CAR 寄存器的值.....	340
图 16-34. 向下计数时序图, PSC=0/2.....	341
图 16-35. 向下计数时序图, 在运行时改变 TIMERx_CAR 寄存器值.....	342
图 16-36. 中央计数模式计数器时序图.....	343
图 16-37. 通道输入捕获原理.....	344
图 16-38. 三种输出比较模式.....	346
图 16-39. EAPWM 时序图.....	347
图 16-40. CAPWM 时序图.....	347
图 16-41. 复位模式下的控制电路.....	349
图 16-42. 暂停模式下的控制电路.....	349
图 16-43. 事件模式下的控制电路.....	350
图 16-44. 通用定时器 L1 结构框图.....	371
图 16-45. 内部时钟分频为 1 时, 计数器的时序图.....	372
图 16-46. 当 PSC 数值从 0 变到 2 时, 计数器的时序图.....	373
图 16-47. 向上计数时序图, PSC=0/2.....	374
图 16-48. 向上计数时序图, 在运行时改变 TIMERx_CAR 寄存器的值.....	374
图 16-49. 通道输入捕获原理.....	375
图 16-50. 三种输出比较模式.....	377
图 16-51. EAPWM 时序图.....	378
图 16-52. CAPWM 时序图.....	378
图 16-53. 复位模式下的控制电路.....	379
图 16-54. 暂停模式下的控制电路.....	380
图 16-55. 事件模式下的控制电路.....	380
图 16-56. 单脉冲模式, TIMERx_CHxCV = 4 TIMERx_CAR=99.....	381
图 16-57. 通用定时器 L2 结构框图.....	393
图 16-58. 内部时钟分频为 1 时, 计数器的时序图.....	394
图 16-59. 当 PSC 数值从 0 变到 2 时, 计数器的时序图.....	395
图 16-60. 向上计数时序图, PSC=0/2.....	396
图 16-61. 向上计数时序图, 在运行时改变 TIMERx_CAR 寄存器的值.....	396
图 16-62. 通道输入捕获原理.....	397
图 16-63. 三种输出比较模式.....	399
图 16-64. 基本定时器结构框图.....	410
图 16-65. 内部时钟分频为 1 时, 计数器的时序图.....	411
图 16-66. 当 PSC 数值从 0 变到 2 时, 计数器的时序图.....	411
图 16-67. 向上计数时序图, PSC=0/2.....	412
图 16-68. 向上计数时序图, 在运行时改变 TIMERx_CAR 寄存器的值.....	413
图 17-1. USART 模块内部框图.....	421
图 17-2. USART 字符帧 (8 数据位和 1 停止位).....	421
图 17-3. USART 发送步骤.....	423
图 17-4. 过采样方式接收一个数据位.....	424
图 17-5. 采用 DMA 方式实现 USART 数据发送配置步骤.....	425
图 17-6. 采用 DMA 方式实现 USART 数据接收配置步骤.....	426

图 17-7. 两个 USART 之间的硬件流控制.....	426
图 17-8. 硬件流控制.....	427
图 17-9. 空闲状态下检测断开帧.....	428
图 17-10. 数据传输过程中检测断开帧.....	428
图 17-11. 同步模式下的 USART 示例.....	429
图 17-12. 8-bit 格式的 USART 同步通信波形(CLEN=1).....	429
图 17-13. IrDA SIR ENDEC 模块.....	429
图 17-14. IrDA 数据调制.....	430
图 17-15. ISO7816-3 数据帧格式.....	431
图 17-16. USART 中断映射框图.....	433
图 18-1. I2C 模块框图.....	447
图 18-2. 数据有效性.....	448
图 18-3. 起始和停止信号.....	448
图 18-4. 时钟同步.....	448
图 18-5. SDA 线仲裁.....	449
图 18-6. 7 位地址的 I2C 通讯流程.....	449
图 18-7. 10 位地址的 I2C 通讯流程（主机发送）.....	449
图 18-8. 10 位地址的 I2C 通讯流程（主机接收）.....	450
图 18-9. 从机发送模式（10 位地址模式）.....	451
图 18-10. 从机接收模式（10 位地址模式）.....	453
图 18-11. 主机发送模式（10 位地址模式）.....	455
图 18-12. 主机接收使用方案 A 模式（10 位地址模式）.....	458
图 18-13. 主机接收使用方案 B 模式（10 位地址模式）.....	461
图 19-1. SPI 结构框图.....	477
图 19-2. 常规模式下的 SPI 时序图.....	478
图 19-3. SPI 四线模式下的 SPI 时序图(CKPL=1, CKPH=1, LF=0).....	479
图 19-4. 典型的全双工模式连接.....	481
图 19-5. 典型的单工模式连接（主机：接收，从机：发送）.....	482
图 19-6. 典型的单工模式连接（主机：只发送，从机：接收）.....	482
图 19-7. 典型的双向线连接.....	482
图 19-8. 主机 TI 模式在不连续发送时的时序图.....	484
图 19-9. 主机 TI 模式在连续发送时的时序图.....	484
图 19-10. 从机 TI 模式时序图.....	484
图 19-11. NSS 脉冲模式时序图（主机连续发送）.....	485
图 19-12. SPI 四线模式四线写操作时序图.....	486
图 19-13. SPI 四路模式四路读操作时序图.....	487
图 19-14. I2S 结构框图.....	490
图 19-15. I2S 飞利浦标准时序图(DTLEN=00, CHLEN=0, CKPL=0).....	491
图 19-16. I2S 飞利浦标准时序图(DTLEN=00, CHLEN=0, CKPL=1).....	491
图 19-17. I2S 飞利浦标准时序图(DTLEN=10, CHLEN=1, CKPL=0).....	491
图 19-18. I2S 飞利浦标准时序图(DTLEN=10, CHLEN=1, CKPL=1).....	491
图 19-19. I2S 飞利浦标准时序图(DTLEN=01, CHLEN=1, CKPL=0).....	492
图 19-20. I2S 飞利浦标准时序图(DTLEN=01, CHLEN=1, CKPL=1).....	492
图 19-21. I2S 飞利浦标准时序图(DTLEN=00, CHLEN=1, CKPL=0).....	492

图 19-22. I2S 飞利浦标准时序图(DTLEN=00, CHLEN=1, CKPL=1)	492
图 19-23. MSB 对齐标准时序图(DTLEN=00, CHLEN=0, CKPL=0).....	493
图 19-24. MSB 对齐标准时序图(DTLEN=00, CHLEN=0, CKPL=1).....	493
图 19-25. MSB 对齐标准时序图(DTLEN=10, CHLEN=1, CKPL=0).....	493
图 19-26. MSB 对齐标准时序图(DTLEN=10, CHLEN=1, CKPL=1).....	493
图 19-27. MSB 对齐标准时序图(DTLEN=01, CHLEN=1, CKPL=0).....	493
图 19-28. MSB 对齐标准时序图(DTLEN=01, CHLEN=1, CKPL=1).....	493
图 19-29. MSB 对齐标准时序图(DTLEN=00, CHLEN=1, CKPL=0).....	494
图 19-30. MSB 对齐标准时序图(DTLEN=00, CHLEN=1, CKPL=1).....	494
图 19-31. LSB 对齐标准时序图(DTLEN=01, CHLEN=1, CKPL=0).....	494
图 19-32. LSB 对齐标准时序图(DTLEN=01, CHLEN=1, CKPL=1).....	494
图 19-33. LSB 对齐标准时序图(DTLEN=00, CHLEN=1, CKPL=0).....	495
图 19-34. LSB 对齐标准时序图(DTLEN=00, CHLEN=1, CKPL=1).....	495
图 19-35. PCM 标准短帧同步模式时序图(DTLEN=00, CHLEN=0, CKPL=0).....	495
图 19-36. PCM 标准短帧同步模式时序图(DTLEN=00, CHLEN=0, CKPL=1).....	495
图 19-37. PCM 标准短帧同步模式时序图(DTLEN=10, CHLEN=1, CKPL=0).....	495
图 19-38. PCM 标准短帧同步模式时序图(DTLEN=10, CHLEN=1, CKPL=1).....	496
图 19-39. PCM 标准短帧同步模式时序图(DTLEN=01, CHLEN=1, CKPL=0).....	496
图 19-40. PCM 标准短帧同步模式时序图(DTLEN=01, CHLEN=1, CKPL=1).....	496
图 19-41. PCM 标准短帧同步模式时序图(DTLEN=00, CHLEN=1, CKPL=0).....	496
图 19-42. PCM 标准短帧同步模式时序图(DTLEN=00, CHLEN=1, CKPL=1).....	496
图 19-43. PCM 标准长帧同步模式时序图(DTLEN=00, CHLEN=0, CKPL=0).....	496
图 19-44. PCM 标准长帧同步模式时序图(DTLEN=00, CHLEN=0, CKPL=1).....	497
图 19-45. PCM 标准长帧同步模式时序图(DTLEN=10, CHLEN=1, CKPL=0).....	497
图 19-46. PCM 标准长帧同步模式时序图(DTLEN=10, CHLEN=1, CKPL=1).....	497
图 19-47. PCM 标准长帧同步模式时序图(DTLEN=01, CHLEN=1, CKPL=0).....	497
图 19-48. PCM 标准长帧同步模式时序图(DTLEN=01, CHLEN=1, CKPL=1).....	497
图 19-49. PCM 标准长帧同步模式时序图(DTLEN=00, CHLEN=1, CKPL=0).....	497
图 19-50. PCM 标准长帧同步模式时序图(DTLEN=00, CHLEN=1, CKPL=1).....	498
图 19-51. I2S 时钟生成结构框图.....	498
图 19-52. I2S 初始化流程	500
图 19-53. I2S 主机接收禁能流程.....	502
图 20-1. SDIO “无响应” 和 “无数据” 操作.....	516
图 20-2. SDIO 多块读操作	516
图 20-3. SDIO 多块写操作	517
图 20-4. SDIO 数据流读操作.....	517
图 20-5. SDIO 数据流写操作.....	517
图 20-6. SDIO 框图.....	518
图 20-7. 命令标记格式.....	524
图 20-8. 响应令牌格式.....	533
图 20-9. 1 位数据总线宽度.....	536
图 20-10. 4 位数据总线宽度.....	536
图 20-11. 8 位数据总线宽度.....	537
图 20-12. 通过停止 SDIO_CLK 的读等待操作.....	551

图 20-13. 使用 SDIO_DAT[2]信号线的读等待操作.....	552
图 20-14. 在功能 1 的多块读周期期间插入功能 2 读周期.....	552
图 20-15. 读中断周期时序.....	553
图 20-16. 写中断周期时序.....	553
图 20-17. 4 位模式下多块读中断周期时序.....	553
图 20-18. 4 位模式下多块写中断周期时序.....	554
图 20-19. 命令完成信号关闭操作.....	554
图 21-1. 系统架构.....	569
图 21-2. EXMC Bank 划分.....	570
图 21-3. Bank0 地址映射.....	571
图 21-4. NAND/PC Card 地址映射.....	572
图 21-5. Bank1 通用空间.....	572
图 21-6. 模式 1 读时序.....	576
图 21-7. 模式 1 写时序.....	576
图 21-8. 模式 A 读时序.....	578
图 21-9. 模式 A 写时序.....	578
图 21-10. 模式 2/B 读时序.....	579
图 21-11. 模式 2 写时序.....	580
图 21-12. 模式 B 写时序.....	580
图 21-13. 模式 C 读时序.....	581
图 21-14. 模式 C 写时序.....	582
图 21-15. 模式 D 读时序.....	583
图 21-16. 模式 D 写时序.....	583
图 21-17. 复用模式读时序.....	585
图 21-18. 复用模式写时序.....	585
图 21-19. 异步等待有效时的读时序.....	587
图 21-20. 异步等待有效时的写时序.....	587
图 21-21. 同步复用突发传输读时序.....	589
图 21-22. 同步复用突发传输写时序.....	590
图 21-23. PC Card 通用空间操作时序.....	593
图 21-24. NCE 敏感 NAND Flash 访问时序.....	594
图 22-1. CAN 模块结构框图.....	608
图 22-2. 发送寄存器.....	610
图 22-3. 发送邮箱状态转换.....	610
图 22-4. 接收寄存器.....	612
图 22-5. 32-bit 位宽过滤器.....	613
图 22-6. 16-bit 位宽过滤器.....	613
图 22-7. 32-bit 位宽掩码模式过滤器.....	613
图 22-8. 16-bit 位宽掩码模式过滤器.....	613
图 22-9. 32-bit 位宽列表模式过滤器.....	614
图 22-10. 16-bit 位宽列表模式过滤器.....	614
图 22-11. 位时序.....	617
图 23-1. 以太网模块框图.....	640
图 23-2. MAC/带标签的 MAC 帧格式.....	641

图 23-3. 站点管理接口信号	643
图 23-4. 媒体独立接口(MII)信号线.....	645
图 23-5. 精简媒体独立接口(RMII)信号线	646
图 23-6. 描述符的环结构和链结构.....	656
图 23-7. 常规发送描述符.....	661
图 23-8. 增强发送描述符.....	666
图 23-9. 接收描述符.....	669
图 23-10. 增强接收描述符.....	675
图 23-11. 唤醒帧过滤器寄存器.....	680
图 23-12. 系统时钟精细校准方法	681
图 23-13. MAC 控制器中断示意图	686
图 23-14. 以太网中断示意图.....	686
图 23-15. 远程唤醒帧过滤器寄存器	696
图 24-1. USB_D 模块图.....	734
图 24-2. 缓冲描述符表的用法示例 (USB_D_BADDR = 0).....	737
图 25-1. USBFS 结构框图	754
图 25-2. 在主机或设备模式下连接示意图.....	755
图 25-3. OTG 模式下连接示意图.....	756
图 25-4. 主机端口状态转移图	756
图 25-5. 主机模式 FIFO 空间.....	760
图 25-6. 主机模式 FIFO 访问寄存器映射表.....	760
图 25-7. 设备模式 FIFO 空间.....	761
图 25-8. 设备模式 FIFO 访问寄存器映射表.....	761

表索引

表 1-1. AHB 互联矩阵的互联关系列表.....	31
表 1-2. GD32F30x 系列器件的存储器映射表.....	35
表 1-3. 引导模式.....	39
表 1-4. 引导程序支持外设.....	39
表 2-1. GD32F30x_CL 和 GD32F30x_HD, GD32F30x_XD 闪存基地址和构成.....	45
表 2-2. 选项字节.....	51
表 3-1. 节电模式总结.....	67
表 5-1. 时钟输出 0 的时钟源选择.....	83
表 5-2. 深度睡眠模式下 1.2V 域电压选择.....	83
表 5-3. 时钟输出 0 的时钟源选择.....	117
表 5-4. 深度睡眠模式下 1.2V 域电压选择.....	117
表 7-1. Cortex [®] -M4 中的 NVIC 异常类型.....	159
表 7-2. 中断向量表.....	160
表 7-3. EXTI 触发源.....	164
表 8-1. GPIO 配置表.....	168
表 8-2. 调试接口信号.....	173
表 8-3. 调试端口映射.....	173
表 8-4. ADC 常规转换外部触发备用功能重映射 ⁽¹⁾	174
表 8-5. TIMERx 备用功能重映射.....	174
表 8-6. TMER4 备用功能重映射.....	175
表 8-7. USART 备用功能重映射.....	176
表 8-8. I2C0 备用功能重映射.....	177
表 8-9. SPI/I2S 备用功能重映射.....	177
表 8-10. CAN0 备用功能重映射.....	177
表 8-11. ENET 备用功能重映射.....	178
表 8-12. CTC 备用功能重映射.....	178
表 8-13. OSC32 引脚配置.....	179
表 8-14. OSC 引脚配置.....	179
表 10-1. DMA 传输操作.....	208
表 10-2. 中断事件.....	211
表 10-3. DMA0 各通道请求表.....	213
表 10-4. DMA1 各通道请求表.....	214
表 12-1. ADC 内部输入信号.....	230
表 12-2. ADC 引脚输入定义.....	230
表 12-3. ADC0 和 ADC1 的外部触发源.....	236
表 12-4. ADC2 的外部触发源.....	236
表 12-5. 不同分辨率对应的 t _{CONV} 时间.....	237
表 12-6. N 和 M 的最大输出值 (灰色部分表示截断).....	239
表 12-7. ADC 同步模式表.....	239
表 13-1. DAC 引脚.....	255

表 13-2. DAC 触发与输出.....	255
表 13-3. DAC 外部触发.....	256
表 14-1. 独立看门狗定时器在 40kHz (IRC40K) 时的最小/最大超时周期.....	269
表 14-2. 在 60MHz (f _{PCLK1}) 时的最大/最小超时值.....	275
表 16-1. 定时器 (TIMERx) 分为五种类型.....	286
表 16-2. 由参数控制的互补输出表.....	301
表 16-3. 不同编码器模式下的计数方向.....	304
表 16-4. 从模式例子列表.....	307
表 16-5. 从模式列表和举例 (通用定时器 L0)	348
表 16-6. 从模式列表和举例 (通用定时器 L1)	379
表 17-1. USART 重要引脚描述.....	420
表 17-2. 停止位配置.....	421
表 17-3. USART 中断请求.....	432
表 18-1. I2C 总线术语说明 (参考飞利浦 I2C 规范)	447
表 18-2. 事件状态标志位.....	465
表 18-3. I2C 错误标志位.....	465
表 19-1. SPI 信号描述.....	477
表 19-2. SPI 四线信号描述.....	478
表 19-3. 从机模式 NSS 功能.....	479
表 19-4. 主机模式 NSS 功能.....	480
表 19-5. SPI 运行模式.....	480
表 19-6. SPI 中断请求.....	489
表 19-7. I2S 比特率计算公式.....	498
表 19-8. 音频采样频率计算公式.....	498
表 19-9. 各种运行模式下 I2S 接口信号的方向	499
表 19-10. I2S 中断.....	504
表 20-1. SDIO I/O 定义.....	518
表 20-2. 命令格式.....	524
表 20-3. 卡命令类 (CCCs).....	525
表 20-4. 基本命令(class 0)	527
表 20-5. 面向块的读命令(class 2).....	528
表 20-6. 流读取命令(class 1)和流写入命令(class 3).....	529
表 20-7. 面向块的写命令(class 4).....	529
表 20-8. 擦除命令(class 5)	530
表 20-9. 面向块的写保护命令(class 6).....	530
表 20-10. 锁卡命令(class 7).....	530
表 20-11. 特定应用命令(class 8).....	530
表 20-12. I/O 模式命令(class 9)	531
表 20-13. 切换功能命令(class 10).....	532
表 20-14. R1 响应.....	533
表 20-15. R2 响应.....	534
表 20-16. R3 响应.....	534
表 20-17. R4 响应(MMC).....	534
表 20-18. R4 响应(SD I/O).....	535

表 20-19. R5 响应(MMC).....	535
表 20-20. R5 响应(SD I/O).....	535
表 20-21. R6 响应.....	535
表 20-22. R7 响应.....	536
表 20-23. 卡状态.....	538
表 20-24. SD 状态.....	540
表 20-25. 移动性能字段.....	541
表 20-26. AU_SIZE 字段.....	541
表 20-27. 最大 AU 大小.....	542
表 20-28. 擦除大小字段.....	542
表 20-29. 擦除超时字段.....	542
表 20-30. 擦除偏移字段.....	543
表 20-31. 上锁/解锁数据结构.....	549
表 20-32. 不同响应类型对应的 SDIO_RESPx 寄存器.....	559
表 21-1. NOR Flash 接口信号描述.....	573
表 21-2. PSRAM 非复用接口信号描述.....	574
表 21-3. EXMC 的 Bank0 支持的所有处理.....	574
表 21-4. NOR/PSRAM 控制时序参数.....	575
表 21-5. EXMC 时序模型.....	575
表 21-6. 模式 1 相关寄存器配置.....	577
表 21-7. 模式 A 相关寄存器配置.....	578
表 21-8. 模式 2/B 相关寄存器配置.....	580
表 21-9. 模式 C 相关寄存器配置.....	582
表 21-10. 模式 D 相关寄存器配置.....	584
表 21-11. 复用模式相关寄存器配置.....	585
表 21-12. 同步复用模式读时序配置.....	589
表 21-13. 同步复用模式写时序配置.....	590
表 21-14. 8 位/16 位 NAND 接口信号描述.....	591
表 21-15. 16 位 PC Card 接口信号描述.....	591
表 21-16. Bank1/2/3 支持的访问模式.....	592
表 21-17. NADN/PC Card 可编程参数.....	592
表 22-1. 32-bit 过滤序号.....	614
表 22-2. 过滤索引.....	615
表 22-3. CAN 事件/中断标志.....	619
表 23-1. 以太网信号 (MII 默认).....	641
表 23-2. 以太网信号 (MII 重映射).....	642
表 23-3. 以太网信号 (RMII 默认).....	642
表 23-4. 以太网信号 (RMII 重映射).....	643
表 23-5. 时钟范围.....	644
表 23-6. 接收接口信号编码.....	646
表 23-7. 目标地址过滤器结果列表.....	650
表 23-8. 源地址过滤器结果列表.....	651
表 23-9. 接收描述符 0 错误状态描述, 仅适用于常规描述符 (DFM=0).....	672
表 23-10. 支持的 PTP 时间戳及其寄存器配置.....	714



表 24-1. USB 信号描述.....	735
表 24-2. 双缓冲标志定义.....	737
表 24-3. 双缓冲的用法.....	738
表 25-1. USBFS 信号线描述.....	754
表 25-2. USBFS 全局中断.....	765
表 26-1. 版本历史.....	821

1. 系统及存储器架构

GD32F30x 系列器件是基于Arm® Cortex®-M4处理器的32位通用微控制器。Arm® Cortex®-M4处理器包括三条AHB总线分别称为I-CODE总线、D-Code总线和系统总线。Cortex®-M4处理器的所有存储访问，根据不同的目的和目标存储空间，都会在这三条总线上执行。存储器的组织采用了哈佛结构，预先定义的存储器映射和高达4 GB的存储空间，充分保证了系统的灵活性和可扩展性。

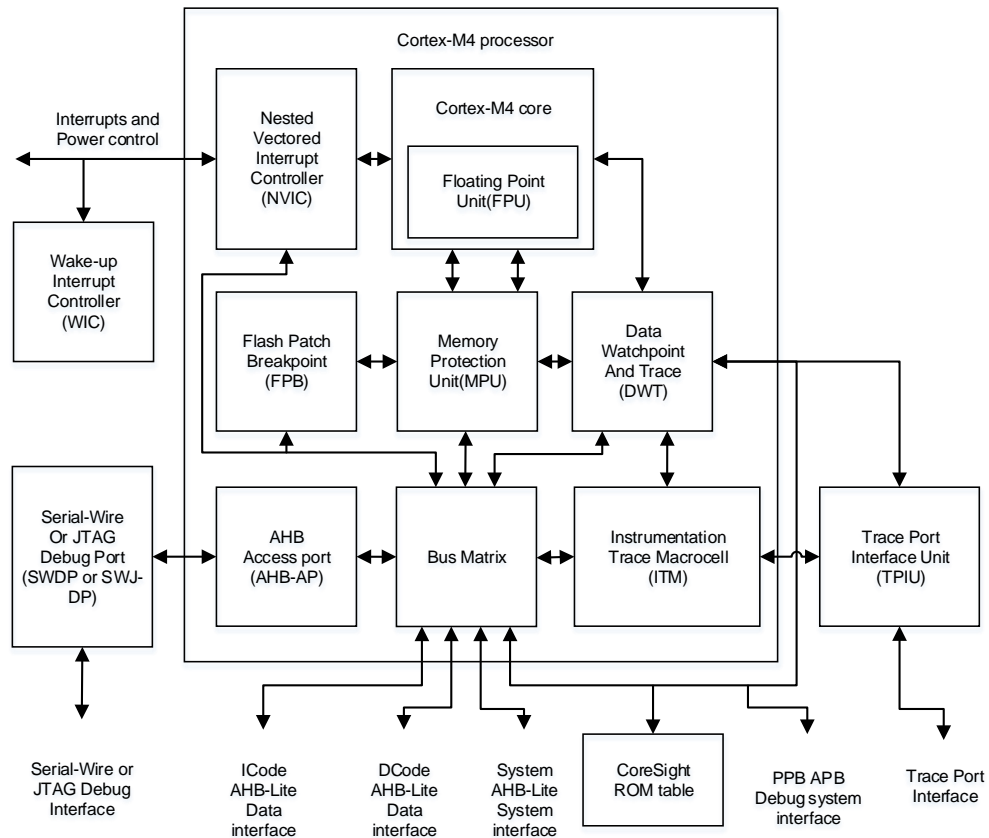
1.1. Arm® Cortex®-M4 处理器

Cortex®-M4处理器是一个具有低中断延迟时间和低成本调试特性的32位处理器。高集成度和增强的特性使Cortex®-M4处理器适合于那些需要高性能和低功耗微控制器的市场领域。Cortex®-M4处理器基于Armv7架构，并且支持一个强大且可扩展的指令集，包括通用数据处理 I/O控制任务、增强的数据处理位域操作、DSP(数字信号处理)和浮点运算指令。下面列出由Cortex®-M4提供的一些系统外设：

- 内部总线矩阵，用于实现I-Code总线、D-Code总线、系统总线、专用总线(PPB)以及调试专用总线(AHB-AP)的互联；
- 嵌套式向量型中断控制器 (NVIC)；
- 闪存地址重载及断点单元 (FPB)；
- 数据观测点及跟踪单元 (DWT)；
- 指令跟踪宏单元 (ITM)；
- 串行线和JTAG调试接口 (SWJ-DP)；
- 跟踪端口接口单元 (TPIU)；
- 内存保护单元 (MPU)；
- 浮点运算单元 (FPU)。

[图1-1. Cortex®-M4结构框图](#)显示了Cortex®-M4处理器结构框图。欲了解更多信息，请参阅Arm® Cortex®-M4技术参考手册。

图 1-1. Cortex®-M4 结构框图



1.2. 系统架构

GD32F30x 系列器件采用32位多层总线结构，该结构可使系统中的多个主机和从机之间的并行通信成为可能。多层总线结构包括一个AHB互联矩阵、一个AHB总线和两个APB总线。AHB互联矩阵的互联关系接下来将进行说明。在[表1-1. AHB 互联矩阵的互联关系列表](#)中，“1”表示相应的主机可以通过AHB 互联矩阵访问对应的从机，空白的单元格表示相应的主机不可以通过AHB 互联矩阵访问对应的从机。

表 1-1. AHB 互联矩阵的互联关系列表

	IBUS	DBUS	SBUS	DMA0	DMA1	ENET
FMC-I	1					
FMC-D		1		1	1	
SRAM	1	1	1	1	1	1
EXMC	1	1	1	1	1	1
AHB			1	1	1	
APB1			1	1	1	

	IBUS	DBUS	SBUS	DMA0	DMA1	ENET
APB2			1	1	1	

如[表1-1. AHB 互联矩阵的互联关系列表](#)所示，AHB互联矩阵连接了几个主机，分别为：IBUS、DBUS、SBUS、DMA0、DMA1和ENET。IBUS是Cortex[®]-M4内核的指令总线，用于从代码区域(0x0000 0000~0x1FFF FFFF)中取指令和向量。DBUS是Cortex[®]-M4内核的数据总线，用于加载和存储数据，以及代码区域的调试访问。同样，SBUS是Cortex[®]-M4内核的系统总线，用于指令和向量获取、数据加载和存储以及系统区域的调试访问。系统区域包括内部SRAM区域和外设区域。DMA0和DMA1分别是DMA0和DMA1的存储器总线。ENET是以太网。

AHB互联矩阵也连接了几个从机，分别为：FMC-I、FMC-D、SRAM、EXMC、AHB、APB1和APB2。FMC-I是闪存存储器控制器的指令总线，而FMC-D是闪存存储器的数据总线。SRAM是片上静态随机存取存储器。EXMC是外部存储器控制器。AHB是连接所有AHB从机的AHB总线，而APB1和APB2是连接所有APB从机的两条APB总线。两条APB总线连接所有的APB外设。APB1操作速度限制在60MHz，APB2操作于全速（这取决于设备，可高达120MHz）。

互联的多层AHB总线架构如下图所示。

图 1-2. GD32F303 系列的系统架构

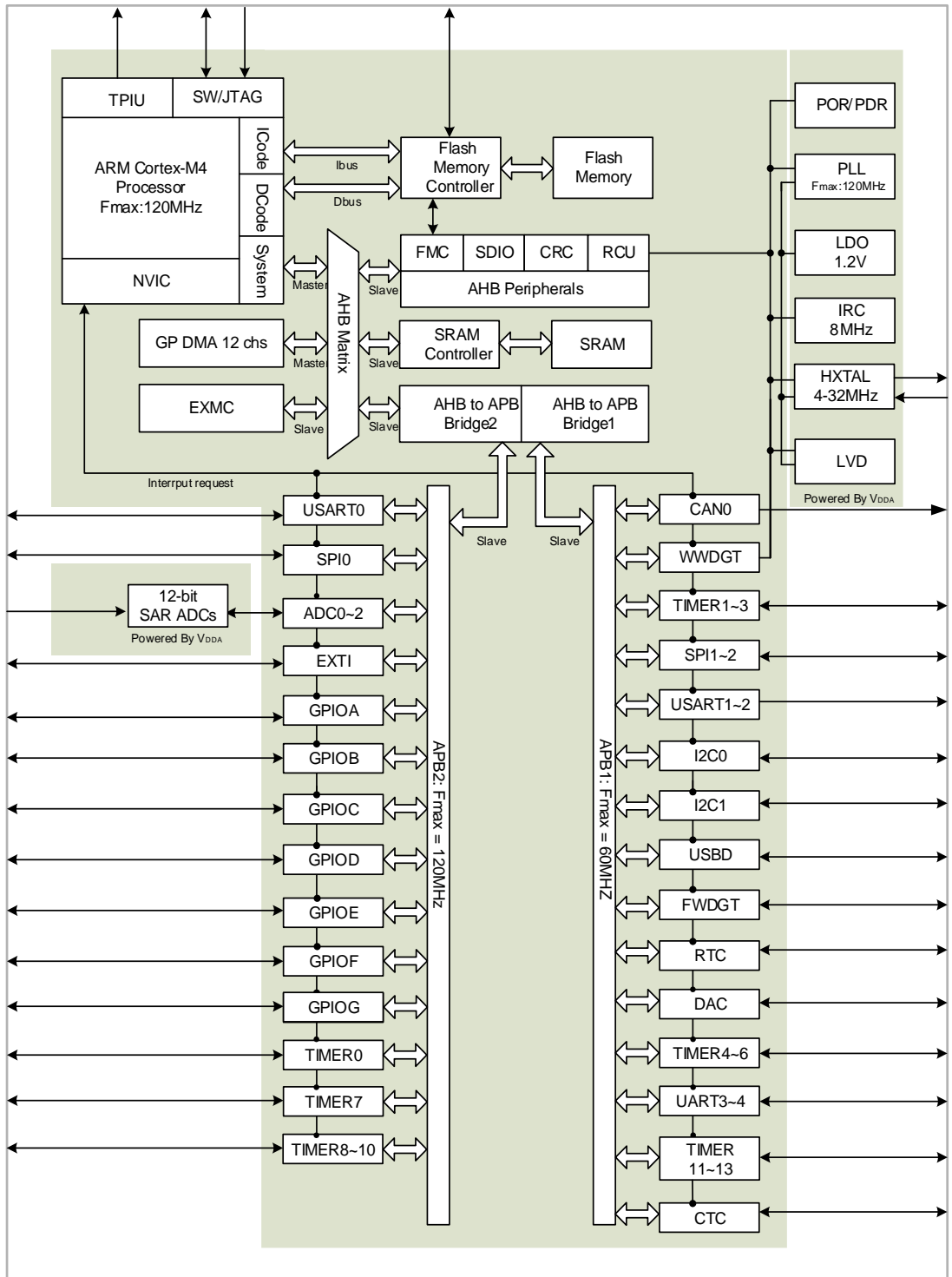
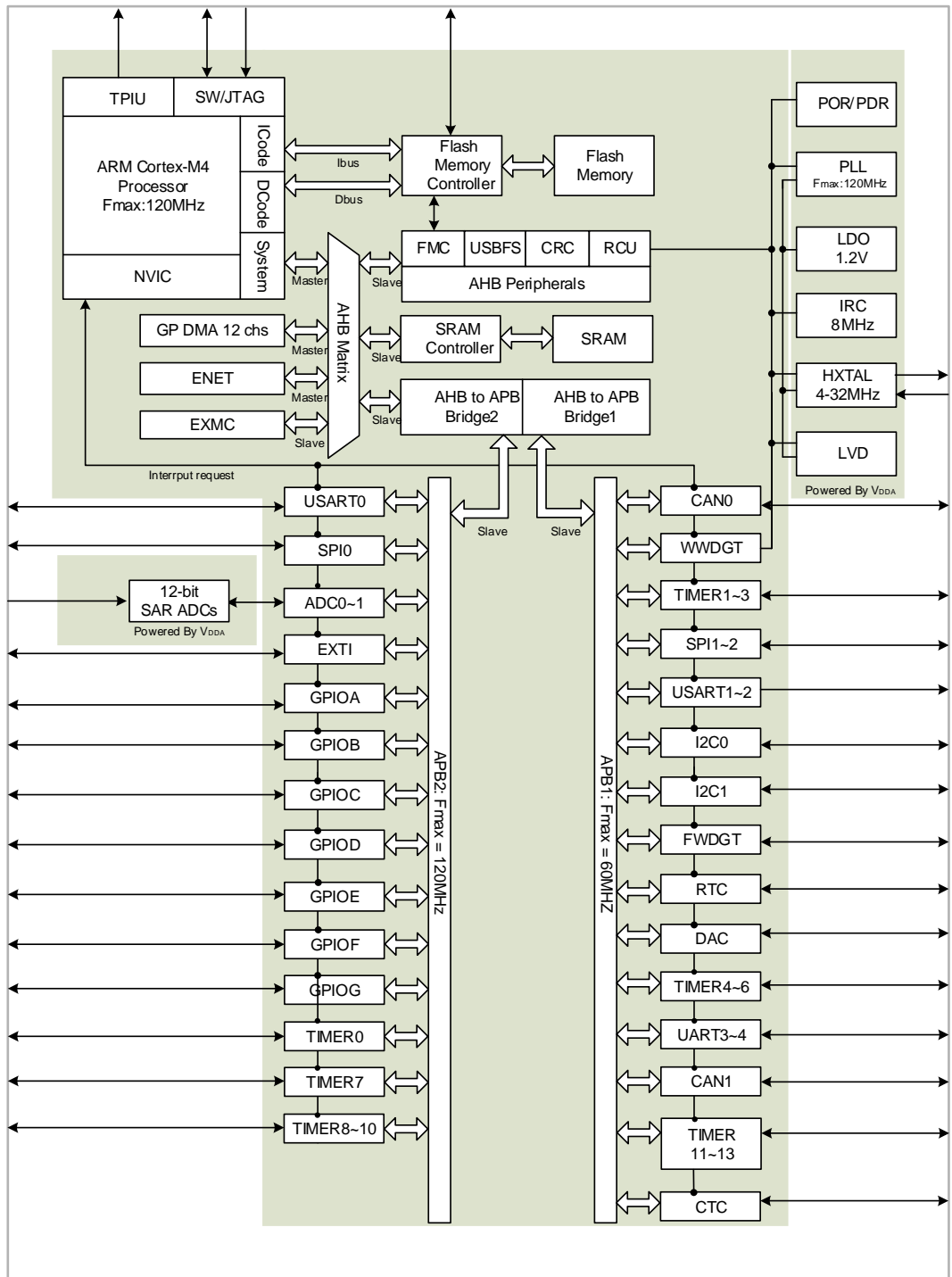


图 1-3. GD32F305 和 GD32F307 系列的系统架构



1.3. 存储器映射

Arm® Cortex®-M4处理器采用哈佛结构，可以使用相互独立的总线来读取指令和加载/存储数据。指令代码和数据都位于相同的存储器地址空间，但在不同的地址范围。程序存储器，数据存储器，寄存器和I/O端口都在同一个线性的4 GB的地址空间之内。这是Cortex®-M4的最大地址范围，因为它的地址总线宽度是32位。此外，为了降低不同器件供应商重复应用的软件复杂

度，Cortex®-M4处理器提供预先定义的存储器映射。在存储器映射表中，一部分地址空间由Arm® Cortex®-M4的系统外设所占用，且不可更改。此外，其余部分地址空间可由芯片供应商定义使用。[表1-2. GD32F30x系列器件的存储器映射表](#)显示了GD32F30x系列器件的存储器映射，包括代码、SRAM、外设和其他预先定义的区域。几乎每个外设都分配了1KB的地址空间，这样可以简化每个外设的地址译码。

表 1-2. GD32F30x 系列器件的存储器映射表

预定义的区域	总线	地址范围	外设
外部设备	AHB3	0xA000 0000 - 0xA000 0FFF	EXMC - SWREG
外部 RAM		0x9000 0000 - 0x9FFF FFFF	EXMC - PC CARD
		0x7000 0000 - 0x8FFF FFFF	EXMC - NAND
		0x6000 0000 - 0x6FFF FFFF	EXMC - NOR/PSRAM/SRAM
外设	AHB1	0x5000 0000 - 0x5003 FFFF	USBFS
		0x4008 0000 - 0x4FFF FFFF	保留
		0x4004 0000 - 0x4007 FFFF	保留
		0x4002 BC00 - 0x4003 FFFF	保留
		0x4002 B000 - 0x4002 BBFF	保留
		0x4002 A000 - 0x4002 AFFF	保留
		0x4002 8000 - 0x4002 9FFF	ENET
		0x4002 6800 - 0x4002 7FFF	保留
		0x4002 6400 - 0x4002 67FF	保留
		0x4002 6000 - 0x4002 63FF	保留
		0x4002 5000 - 0x4002 5FFF	保留
		0x4002 4000 - 0x4002 4FFF	保留
		0x4002 3C00 - 0x4002 3FFF	保留
		0x4002 3800 - 0x4002 3BFF	保留
		0x4002 3400 - 0x4002 37FF	保留
		0x4002 3000 - 0x4002 33FF	CRC
		0x4002 2C00 - 0x4002 2FFF	保留
		0x4002 2800 - 0x4002 2BFF	保留
		0x4002 2400 - 0x4002 27FF	保留
		0x4002 2000 - 0x4002 23FF	FMC
		0x4002 1C00 - 0x4002 1FFF	保留
		0x4002 1800 - 0x4002 1BFF	保留
		0x4002 1400 - 0x4002 17FF	保留
		0x4002 1000 - 0x4002 13FF	RCU
		0x4002 0C00 - 0x4002 0FFF	保留
		0x4002 0800 - 0x4002 0BFF	保留
		0x4002 0400 - 0x4002 07FF	DMA1
		0x4002 0000 - 0x4002 03FF	DMA0
		0x4001 8400 - 0x4001 FFFF	保留
		0x4001 8000 - 0x4001 83FF	SDIO

预定义的区域	总线	地址范围	外设
	APB2	0x4001 7C00 - 0x4001 7FFF	保留
		0x4001 7800 - 0x4001 7BFF	保留
		0x4001 7400 - 0x4001 77FF	保留
		0x4001 7000 - 0x4001 73FF	保留
		0x4001 6C00 - 0x4001 6FFF	保留
		0x4001 6800 - 0x4001 6BFF	保留
		0x4001 5C00 - 0x4001 67FF	保留
		0x4001 5800 - 0x4001 5BFF	保留
		0x4001 5400 - 0x4001 57FF	TIMER10
		0x4001 5000 - 0x4001 53FF	TIMER9
		0x4001 4C00 - 0x4001 4FFF	TIMER8
		0x4001 4800 - 0x4001 4BFF	保留
		0x4001 4400 - 0x4001 47FF	保留
		0x4001 4000 - 0x4001 43FF	保留
		0x4001 3C00 - 0x4001 3FFF	ADC2
		0x4001 3800 - 0x4001 3BFF	USART0
		0x4001 3400 - 0x4001 37FF	TIMER7
		0x4001 3000 - 0x4001 33FF	SPI0
		0x4001 2C00 - 0x4001 2FFF	TIMER0
		0x4001 2800 - 0x4001 2BFF	ADC1
		0x4001 2400 - 0x4001 27FF	ADC0
		0x4001 2000 - 0x4001 23FF	GPIOG
		0x4001 1C00 - 0x4001 1FFF	GPIOF
		0x4001 1800 - 0x4001 1BFF	GPIOE
		0x4001 1400 - 0x4001 17FF	GPIOD
		0x4001 1000 - 0x4001 13FF	GPIOC
		0x4001 0C00 - 0x4001 0FFF	GPIOB
		0x4001 0800 - 0x4001 0BFF	GPIOA
		0x4001 0400 - 0x4001 07FF	EXTI
		0x4001 0000 - 0x4001 03FF	AFIO
	APB1	0x4000 CC00 - 0x4000 FFFF	保留
		0x4000 C800 - 0x4000 CBFF	CTC
		0x4000 C400 - 0x4000 C7FF	保留
		0x4000 C000 - 0x4000 C3FF	保留
		0x4000 8000 - 0x4000 BFFF	保留
		0x4000 7C00 - 0x4000 7FFF	保留
		0x4000 7800 - 0x4000 7BFF	保留
		0x4000 7400 - 0x4000 77FF	DAC
		0x4000 7000 - 0x4000 73FF	PMU
		0x4000 6C00 - 0x4000 6FFF	BKP

预定义的区域	总线	地址范围	外设
		0x4000 6800 - 0x4000 6BFF	CAN1
		0x4000 6400 - 0x4000 67FF	CAN0
		0x4000 6000 - 0x4000 63FF	Shared USB/D/CAN SRAM 512 bytes
		0x4000 5C00 - 0x4000 5FFF	USB/D
		0x4000 5800 - 0x4000 5BFF	I2C1
		0x4000 5400 - 0x4000 57FF	I2C0
		0x4000 5000 - 0x4000 53FF	UART4
		0x4000 4C00 - 0x4000 4FFF	UART3
		0x4000 4800 - 0x4000 4BFF	USART2
		0x4000 4400 - 0x4000 47FF	USART1
		0x4000 4000 - 0x4000 43FF	保留
		0x4000 3C00 - 0x4000 3FFF	SPI2/I2S2
		0x4000 3800 - 0x4000 3BFF	SPI1/I2S1
		0x4000 3400 - 0x4000 37FF	保留
		0x4000 3000 - 0x4000 33FF	FWDGT
		0x4000 2C00 - 0x4000 2FFF	WWDGT
		0x4000 2800 - 0x4000 2BFF	RTC
		0x4000 2400 - 0x4000 27FF	保留
		0x4000 2000 - 0x4000 23FF	TIMER13
		0x4000 1C00 - 0x4000 1FFF	TIMER12
		0x4000 1800 - 0x4000 1BFF	TIMER11
		0x4000 1400 - 0x4000 17FF	TIMER6
		0x4000 1000 - 0x4000 13FF	TIMER5
		0x4000 0C00 - 0x4000 0FFF	TIMER4
		0x4000 0800 - 0x4000 0BFF	TIMER3
		0x4000 0400 - 0x4000 07FF	TIMER2
		0x4000 0000 - 0x4000 03FF	TIMER1
SRAM	AHB	0x2007 0000 - 0x3FFF FFFF	保留
		0x2006 0000 - 0x2006 FFFF	保留
		0x2003 0000 - 0x2005 FFFF	保留
		0x2001 8000 - 0x2002 FFFF	保留
		0x2000 0000 - 0x2001 7FFF	SRAM
Code	AHB	0x1FFF F810 - 0x1FFF FFFF	保留
		0x1FFF F800 - 0x1FFF F80F	Option Bytes
		0x1FFF B000 - 0x1FFF F7FF	Boot loader
		0x1FFF 7A10 - 0x1FFF AFFF	保留

预定义的区域	总线	地址范围	外设
		0x1FFF 7800 - 0x1FFF 7A0F	保留
		0x1FFF 0000 - 0x1FFF 77FF	保留
		0x1FFE C010 - 0x1FFE FFFF	保留
		0x1FFE C000 - 0x1FFE C00F	保留
		0x1001 0000 - 0x1FFE BFFF	保留
		0x1000 0000 - 0x1000 FFFF	保留
		0x083C 0000 - 0x0FFF FFFF	保留
		0x0830 0000 - 0x083B FFFF	保留
		0x0800 0000 - 0x082F FFFF	Main Flash
		0x0030 0000 - 0x07FF FFFF	保留
		0x0010 0000 - 0x002F FFFF	Aliased to Main Flash or Boot loader
		0x0002 0000 - 0x000F FFFF	
		0x0000 0000 - 0x0001 FFFF	

1.3.1. 位带操作

为了减少“读-改-写”操作的次数，Cortex®-M4处理器提供了一个可以执行单原子比特操作的位带功能。存储器映射包含了两个支持位带操作的区域，分别位于SRAM和外设中。位带区域将存储器别名区的每个字映射到存储器位带区的某个位上。

下面的映射公式表明了别名区中的每个字如何对应到位带区的相应比特或目标比特。

$$\text{bit_word_addr} = \text{bit_band_base} + (\text{byte_offset} \times 32) + (\text{bit_number} \times 4) \quad (\text{式1-1})$$

其中：

- bit_word_addr指的是映射到位带区目标比特的别名存储器区字地址；
- bit_band_base指的是别名区的起始地址；
- byte_offset指的是位带区目标比特所在的字节的字节地址偏移量；
- bit_number指的是目标比特在对应字节中的位置(0-7)。

例如，要想访问0x2000 0200地址的第7位，可访问的位带别名区地址是：

$$\text{bit_word_addr} = 0x2200\ 0000 + (0x200 * 32) + (7 * 4) = 0x2200\ 401C \quad (\text{式1-2})$$

如果对0x2200 401C进行写操作，那么0x2000 0200的第7位将会相应变化；如果对0x2200 401C进行读操作，那么根据SRAM中0x2000 0200地址的第7位的值来返回0x01或0x00。

1.3.2. 片上 SRAM 存储器

GD32F30x系列微控制器的片上SRAM起始地址是0x2000 0000，最大容量可达96KB。它支持字节、半字（16位）以及字（32位）访问。

1.3.3. 片上 FLASH 存储器概述

GD32F30x系列微控制器提供高密度片上FLASH存储器，按以下分类进行组织：

- 高达3072KB主FLASH存储器；
- 高达18KB引导装载程序(boot loader)信息块存储器；
- 器件配置的选项字节。

GD32F303xx 的闪存存储器容量 128K 到 512K 字节之间的产品称作高密度产品 (GD32F30X_HD)。

GD32F303xx的闪存存储器容量大于512K字节的产品称作超高密度产品 (GD32F30X_XD)。

GD32F305xx和GD32F307xx微控制器称作互联型产品(GD32F30X_CL)。

更多详细说明请参考[闪存控制器 \(FMC\)](#) 章节。

1.4. 引导配置

GD32F30x系列微控制器提供了三种引导源，可以通过BOOT0和BOOT1引脚来进行选择，详细说明见[表1-3. 引导模式](#)。该两个引脚的电平状态会在复位后的第四个CK_SYS(系统时钟)的上升沿进行锁存。用户可自行选择所需要的引导源，通过设置上电复位和系统复位后的BOOT0和BOOT1的引脚电平。一旦这两个引脚电平被采样，它们可以被释放并用于其他用途。

表 1-3. 引导模式

引导源选择	启动模式选择引脚	
	Boot1	Boot0
主FLASH存储器	x	0
引导装载程序	0	1
片上SRAM	1	1

上电序列或系统复位后，Arm®Cortex®-M4处理器先从0x0000 0000地址获取栈顶值，再从0x0000 0004地址获得引导代码的基地址，然后从引导代码的基地址开始执行程序。

根据所选择的引导源，主FLASH存储器（开始于0x0800 0000的原始存储空间）或系统存储器（HD系列开始于0x1FFF F000的原始存储空间，其它系列地址请参考[表2-1. GD32F30x CL和GD32F30x HD, GD32F30x XD闪存基地址和构成](#)）被映射到引导存储空间（起始于0x0000 0000）。片上SRAM存储空间的起始地址是0x2000 0000，当它被选择为引导源时，在应用初始化代码中，你必须使用NVIC异常表和偏移寄存器来将向量表重定向到SRAM中。

嵌入式的Bootloader存放在系统存储空间，用于对FLASH存储器进行重新编程。

GD32F30x芯片支持嵌入式引导程序通过多种接口方式来更新Flash。可以有1或2个USART端口和标准USB端口用于GD32F30x系列产品。如下表所示。

表1-4. 引导程序支持外设

产品线	产品	支持串行外设

HD	GD32F303xx	USART0(PA9 PA10)
XD	GD32F303xx	USART0(PA9 PA10) USART1(PA2 PA3)
CL	GD32F305xx	USART0(PA9 PA10) USART1(PD5 PD6) USB(PA9 PA11 PA12)
	GD32F307xx	USART0(PA9 PA10) USART1(PD5 PD6) USB(PA9 PA11 PA12)

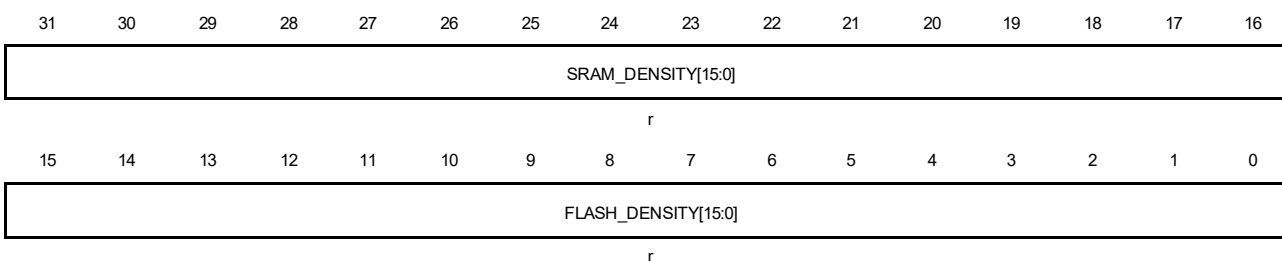
1.5. 设备电子签名

设备的电子签名中包含的存储容量信息和96位的唯一设备ID，它位于Flash存储器的信息块中。96位设备唯一ID对任何设备来说都是独一无二的，可以用作序列号，或秘钥的一部分，等等。

1.5.1. 存储器容量信息

基地址：0x1FFF F7E0

其值出厂已设置，不可由用户更改。

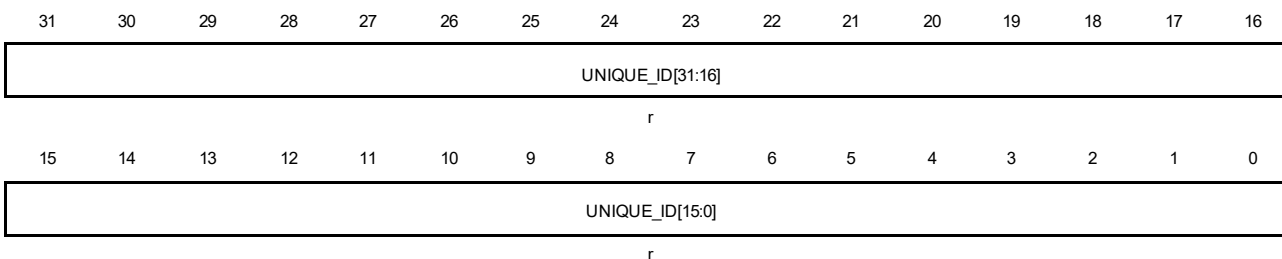


位/位域	名称	描述
31:16	SRAM_DENSITY[15:0]	SRAM容量 该值表示器件的片上SRAM容量，以Kbytes为单位。 例如：0x0008表示8Kbytes。
15:0	FLASH_DENSITY[15:0]	FLASH 存储器容量 该值表示器件的FLASH存储器容量，以Kbytes为单位。 例如：0x0020表示32Kbytes。

1.5.2. 设备唯一 ID（96 位）

基地址：0x1FFF F7E8

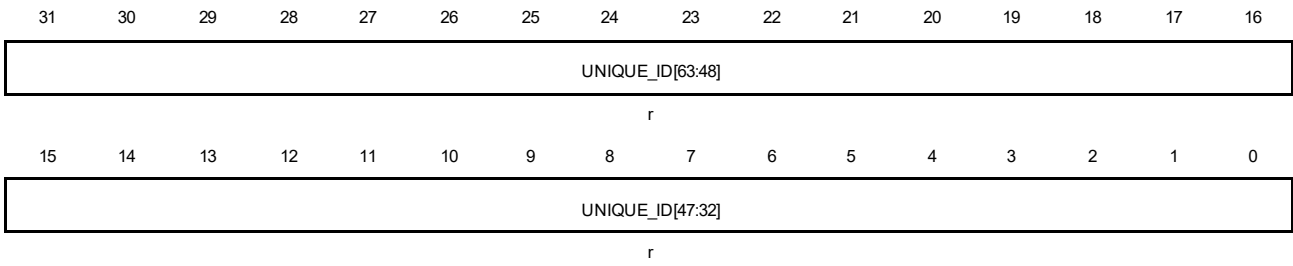
其值出厂已设置，不可由用户更改。



位/位域	名称	描述
31:0	UNIQUE_ID[31:0]	设备唯一 ID

基地址：0x1FFF F7EC

其值出厂已设置，不可由用户更改。



位/位域	名称	描述
31:0	UNIQUE_ID[63:32]	设备唯一 ID

基地址：0x1FFF F7F0

其值出厂已设置，不可由用户更改。

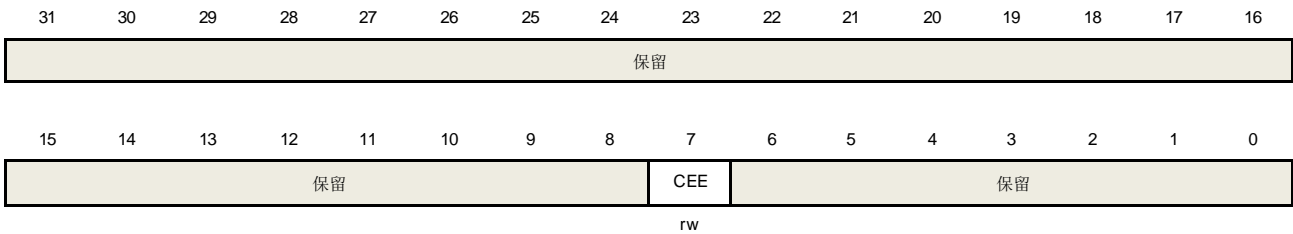


位/位域	名称	描述
31:0	UNIQUE_ID[95:64]	设备唯一 ID

1.6. 系统配置寄存器

基地址：0x4002 103C

复位值：0x0000 0000



位/位域	名称	描述
31:8	保留	必须保持复位值
7	CEE	代码执行效率 0: 默认的代码执行效率 1: 增强的代码执行效率
6:0	保留	必须保持复位值

注意： 只有bit[7]可以被读-改-写，其他的位都不允许。

2. 闪存控制器（FMC）

2.1. 简介

闪存控制器（FMC），提供了片上闪存需要的所有功能。在闪存的前256K字节空间内，CPU执行指令零等待。FMC也提供了页擦除，整片擦除，以及32位整字/16位半字/位编程等闪存操作。

2.2. 主要特征

- 高达3M字节的片上闪存可用于存储指令或数据；
- 在闪存的前256K字节空间内，CPU执行指令零等待，在此范围外，CPU读取指令存在较长延时；
- 对于GD32F30x_CL和GD32F30x_XD，使用了两片闪存，前512KB容量在第一片闪存（bank0）中，后续的容量在第二片闪存（bank1）中；
- 对于主存储闪存容量不多于512KB的GD32F30x_CL和GD32F30x_HD，只使用了bank0。
- 对于GD32F30x_CL和GD32F30x_HD，GD32F30x_XD，bank0的闪存页大小为2KB，bank1的闪存页大小为4KB；
- 支持32位整字/16位半字/位编程，页擦除和整片擦除操作；
- 大小为16字节的可选字节块可根据用户需求配置；
- 每次系统复位后选项字节中的内容将重新加载到选项字节控制寄存器中；
- 具有安全保护状态，可阻止对代码或数据的非法读访问；
- 具有擦除和编程保护状态，可阻止意外写操作。

2.3. 功能说明

2.3.1. 闪存结构

对于主存储闪存容量不多于512KB的GD32F30x_CL和GD32F30x_HD，闪存页大小为2KB。对于GD32F30x_CL和GD32F30x_XD，使用了两片闪存；前512KB容量在第一片闪存（bank0）中，后续的容量在第二片闪存（bank1）中。其中bank0的闪存页大小为2KB，bank1的闪存页大小为4KB。主存储闪存的每页都可以单独擦除。闪存结构见[表2-1. GD32F30x_CL和GD32F30x_HD, GD32F30x_XD闪存基地址和构成](#)。

表 2-1. GD32F30x_CL 和 GD32F30x_HD, GD32F30x_XD 闪存基地址和构成

闪存块	名称	地址范围	大小 (字节)	
主存储闪存块	第0页	0x0800 0000 - 0x0800 07FF	2KB	
	第1页	0x0800 0800 - 0x0800 0FFF	2KB	
	第2页	0x0800 1000 - 0x0800 17FF	2KB	
	.	.	.	
	.	.	.	
	.	.	.	
	第255页	0x0807 F800 - 0x0807 FFFF	2KB	
	第256页	0x0808 0000 - 0x0808 0FFF	4KB	
	第257页	0x0808 1000 - 0x0808 1FFF	4KB	
	.	.	.	
.	.	.		
.	.	.		
第895页	0x082F F000 - 0x082F FFFF	4KB		
信息块	GD32F30x_HD	Boot loader 区	0x1FFF F000- 0x1FFF F7FF	2KB
	GD32F30x_XD		0x1FFF E000- 0x1FFF F7FF	6KB
	GD32F30x_CL		0x1FFF B000- 0x1FFF F7FF	18KB
可选字节块	可选字节	0x1FFF F800 - 0x1FFF F80F	16B	

注意：信息块存储了引导装载程序（boot loader），不能被用户编程或擦除。

2.3.2. 读操作

闪存可以像普通存储空间一样直接寻址访问。对闪存取指令和取数据分别使用CPU的IBUS或DBUS总线。

2.3.3. FMC_CTLx 寄存器解锁

复位后，FMC_CTL0寄存器进入锁定状态，LK位置为1。通过先后向FMC_KEY0寄存器写入0x45670123和0xCDEF89AB，可以使得FMC_CTL0寄存器解锁。两次写操作后，FMC_CTL0寄存器的LK位被硬件清0。可以通过软件设置FMC_CTL0寄存器的LK位为1再次锁定FMC_CTL0寄存器。任何对FMC_KEY0寄存器的错误操作都会将LK位置1，从而锁定FMC_CTL0寄存器，并引发一个总线错误。

FMC_CTL0寄存器的OBPG位和OBER位在FMC_CTL0寄存器第一层解锁后，仍然需要第二层解锁。第二层解锁过程也是两次写操作，向FMC_OBKEY寄存器先后写入0x45670123和0xCDEF89AB，然后硬件将FMC_CTL0寄存器的OBWEN位置1。软件可以将FMC_CTL0的OBWEN位清0来锁定FMC_CTL0的OBPG位和OBER位。

对于GD32F30x_CL和GD32F30x_XD，FMC_CTL0寄存器用来设置对bank0和选项字节块的操作，FMC_CTL1寄存器用来设置对bank1的擦写操作。FMC_CTL1的解锁和锁定机制和FMC_CTL0类似。对FMC_KEY1写解锁序列可解除FMC_CTL1的锁定。

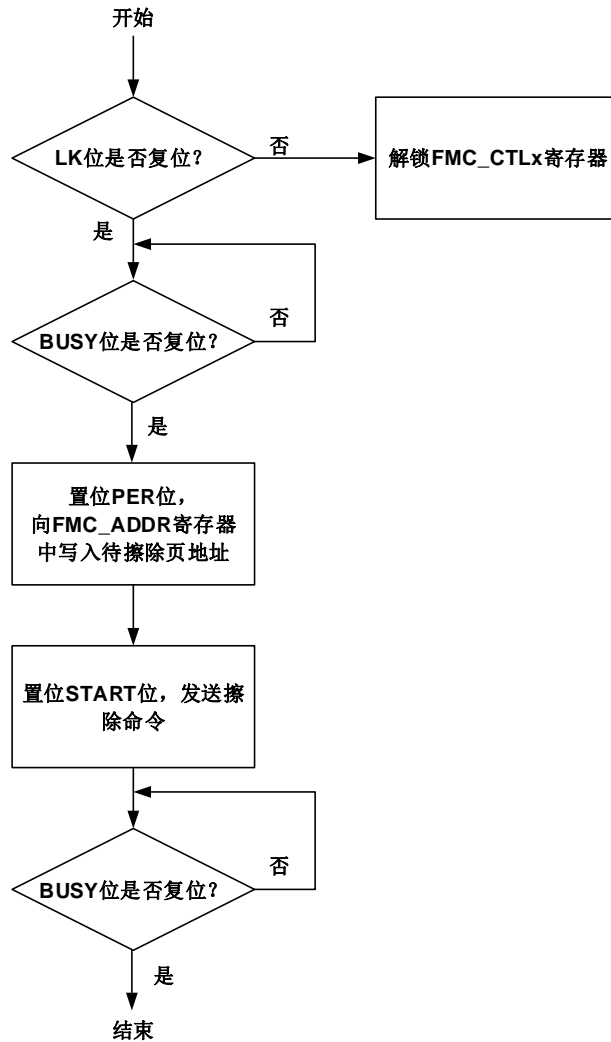
2.3.4. 页擦除

FMC的页擦除功能使得主存储闪存的页内容初始化为高电平。每一页都可以被独立擦除，而不影响其他页内容。FMC擦除页步骤如下：

1. 确保FMC_CTLx寄存器不处于锁定状态；
2. 检查FMC_STATx寄存器的BUSY位来判定闪存是否正处于擦写访问状态，若BUSY位为1，则需等待该操作结束，BUSY位变为0；
3. 置位FMC_CTLx寄存器的PER位；
4. 将待擦除页的绝对地址（0x08XX XXXX）写到FMC_ADDRx寄存器；
5. 通过将FMC_CTLx寄存器的START位置1来发送页擦除命令到FMC；
6. 等待擦除指令执行完毕，FMC_STATx寄存器的BUSY位清0；
7. 如果需要，使用DBUS读并验证该页是否擦除成功。

当页擦除成功执行，FMC_STATx寄存器的ENDF位将置位。若FMC_CTLx寄存器的ENDIE位被置1，则FMC将触发一个中断。需要注意的是，用户需确保写入的是正确的擦除地址，否则当待擦除页的地址被用来取指令或访问数据时，软件将会跑飞。该情况下，FMC不会提供任何出错通知。另一方面，对擦写保护的页进行擦除操作将无效。如果FMC_CTLx寄存器的ERRIE位被置位，该操作将触发操作出错中断。中断服务程序可通过检测FMC_STATx寄存器的WPERR位来判断该中断是否发生。[图2-1. 页擦除操作流程](#)显示了页擦除操作流程。

图 2-1. 页擦除操作流程



对于GD32F30x_CL和GD32F30x_XD, FMC_STAT0寄存器反应对bank0和选项字节块的操作状态, FMC_STAT1反应对bank1的操作状态。对bank1的页擦除操作与对bank0的页擦除操作类似。需要注意的是, 在安全保护状态下, 对bank1的页擦除, 需将地址同时写至FMC_ADDR1和FMC_ADDR0寄存器。

2.3.5. 整片擦除

FMC提供了整片擦除功能可以初始化主存储闪存块的内容。当设置FMC_CTL0寄存器中MER为1时, 擦除过程仅作用于Bank0, 当设置FMC_CTL1寄存器中MER为1时, 擦除过程仅作用于Bank1, 当设置FMC_CTL0和FMC_CTL1寄存器中MER为1时, 擦除过程作用于整片闪存。整片擦除操作, 寄存器设置具体步骤如下:

1. 确保FMC_CTLx寄存器不处于锁定状态;
2. 等待FMC_STATx寄存器的BUSY位变为0;
3. 如果单独擦除Bank0, 置位FMC_CTL0寄存器的MER位。如果单独擦除Bank1, 置位FMC_CTL1寄存器的MER位。如果整片擦除闪存, 同时置位FMC_CTL0和FMC_CTL1寄存器的MER位;

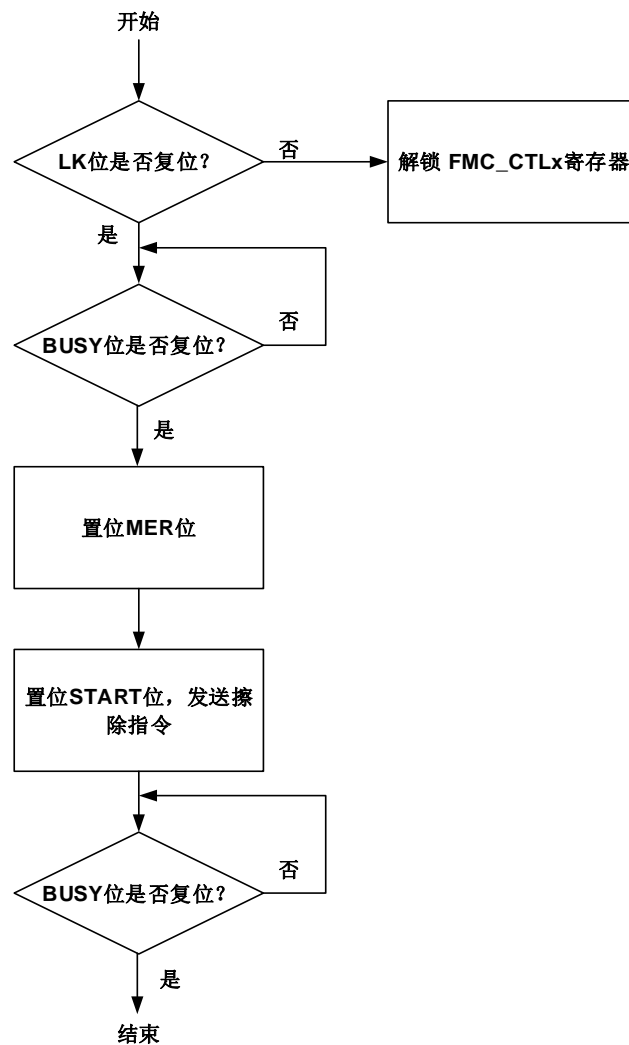
4. 通过将FMC_CTLx寄存器的START位置1来发送整片擦除命令到FMC;
5. 等待擦除指令执行完毕, FMC_STATx寄存器的BUSY位清0;
6. 如果需要, 使用DBUS读并验证是否擦除成功。

当整片擦除成功执行, FMC_STATx寄存器的ENDF位置位。若FMC_CTLx寄存器的ENDIE位被置1, FMC将触发一个中断。由于所有的闪存数据都将被复位为0xFFFF_FFFF, 可以通过运行在SRAM中的程序或使用调试工具直接访问FMC寄存器来实现整片擦除操作。

对于GD32F30x_CL和GD32F30x_XD, 对bank1的整片擦除操作与对bank0的整片擦除操作类似。

图2-2. 整片擦除操作流程显示了整片擦除操作流程。

图 2-2. 整片擦除操作流程



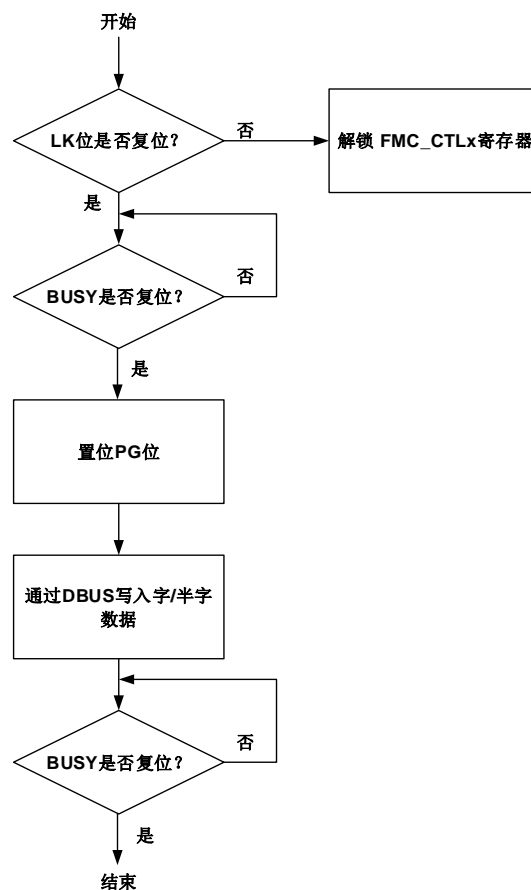
2.3.6. 主存储闪存块编程

FMC提供了一个32位整字/16位半字/位编程功能, 用来修改主存储闪存块内容。编程操作使用各寄存器流程如下:

1. 确保FMC_CTLx寄存器不处于锁定状态；
2. 等待FMC_STATx寄存器的BUSY位变为0；
3. 置位FMC_CTLx寄存器的PG位；
4. DBUS写一个32位整字/16位半字到目的绝对地址（0x08XX XXXX）；
5. 等待编程指令执行完毕，FMC_STATx寄存器的BUSY位清0；
6. 如果需要，使用DBUS读并验证是否编程成功。

当主存储块编程成功执行，FMC_STATx寄存器的ENDF位置位。若FMC_CTLx寄存器的ENDIE位被置1，FMC将触发一个中断。需要注意的是，执行整字/半字编程操作时需要检查目的地址是否已经被擦除。如果该地址没有被擦除，对该地址写一个非0x0值，FMC_STATx寄存器的PGERR位将被置1，对该地址的编程操作无效（当写内容为0x0时，即使目的地址没有被正常擦除，也可以正确编程）。另一方面，如果目的地址在一个处于擦除和编程保护的页中，编程不会成功且FMC_STATx寄存器的WPERR位将会置位。在这两种情形下，如果FMC_CTLx寄存器的ERRIE位被置1，FMC将触发一次闪存操作错误中断。在中断服务程序中，可以检查FMC_STATx寄存器的PGERR位和WPERR位来判断哪一种错误发生了。[图2-3. 字编程操作流程](#)显示了主存储块编程操作流程。

图 2-3. 字编程操作流程



对于GD32F30x_CL和GD32F30x_XD，对bank1的编程操作与对bank0的编程操作类似。

注意：当CPU进入省电模式时，对闪存的操作将失败。

2.3.7. 可选字节块擦除

FMC提供了一个擦除功能用来初始化闪存中的可选字节块。可选字节块擦除过程如下所示：

1. 确保FMC_CTL0寄存器不处于锁定状态；
2. 等待FMC_STAT0寄存器的BUSY位变为0；
3. 解锁FMC_CTL0寄存器的可选字节操作位；
4. 等待FMC_CTL0寄存器的OBWEN位置1；
5. 置位FMC_CTL0寄存器的OBER位；
6. 通过将FMC_CTL0寄存器的START位置1来发送可选字节块擦除命令到FMC；
7. 等待擦除指令执行完毕，FMC_STAT0寄存器的BUSY位清0；
8. 如果需要，使用DBUS读并验证是否擦除成功。

当可选字节块擦除成功执行，FMC_STAT0寄存器的ENDF位置位。若FMC_CTL0寄存器的ENDIE位被置1，FMC将触发一个中断。

2.3.8. 可选字节块编程

FMC提供擦写编程功能用来修改可选字节块内容。可选字节块共有8对可选字节。每对可选字节的高字节是低字节的补。当低字节被修改时，FMC自动生成该选项字节的高字节。字节块编程操作过程如下。

1. 确保FMC_CTL0寄存器不处于锁定状态；
2. 等待FMC_STAT0寄存器的BUSY位变为0；
3. 解锁FMC_CTL0寄存器的可选字节操作位；
4. 等待FMC_CTL0寄存器的OBWEN位置1；
5. 置位FMC_CTL0寄存器的OBPG位；
6. DBUS写一个32位整字/16位半字到目的地址；
7. 等待编程指令执行完毕，FMC_STAT寄存器的BUSY位清0；
8. 如果需要，使用DBUS读并验证是否编程成功。

当可选字节块编程成功执行，FMC_STAT0寄存器的ENDF位置位。若FMC_CTL0寄存器的ENDIE位被置1，FMC将触发一个中断。需要注意的是，执行整字/半字编程操作需要检查目的地址是否已经被擦除。如果该地址没有被擦除，对该地址写一个非0x0值，FMC_STAT0寄存器的PGERR位将被置1，对该地址的编程操作无效（当写内容为0x0时，即使目的地址没有被正常擦除，也可以正确编程）。

2.3.9. 可选字节块说明

每次系统复位后，闪存的可选字节块被重加载到FMC_OBSTAT和FMC_WP寄存器，可选字节生效。可选字节的补字节具体为可选字节取反。当可选字节被重装载时，如果可选字节的补字节和可选字节不匹配，FMC_OBSTAT寄存器的OBERR位将被置1，可选字节被强制设置为0xFF。若可选字节和其补字节同为0xFF，则OBERR位不置位。可选字节详情见[表2-2 选项字节](#)。

表 2-2. 选项字节

地址	名称	说明
0x1fff f800	SPC	可选字节安全保护值 0xA5: 未保护状态 除0xA5外的任何值: 已保护状态
0x1fff f801	SPC_N	SPC补字节
0x1fff f802	USER	[7:4]: 保留 [3]: BB 0: 当配置为从主存储块启动时, 若bank1有启动程序, 从bank1启动, 否则从bank0启动; 1: 当配置为从主存储块启动时, 从bank0启动。 [2]: nRST_STDBY 0: 设置待机模式时产生复位而不是进入待机模式; 1: 设置待机模式时进入待机模式而不产生复位。 [1]: nRST_DPSLP 0: 设置深度睡眠模式时产生复位而不进入深度睡眠模式 1: 设置深度睡眠模式时进入深度睡眠模式而不产生复位 [0]: nWDG_HW 0: 硬件使能独立看门狗功能 1: 软件使能独立看门狗功能
0x1fff f803	USER_N	USER补字节值
0x1fff f804	DATA[7:0]	用户定义数据7到0位
0x1fff f805	DATA_N[7:0]	DATA补字节值的7到0位
0x1fff f806	DATA[15:8]	用户定义数据15到8位
0x1fff f807	DATA_N[15:8]	DATA补字节值的15到8位
0x1fff f808	WP[7:0]	页擦除/编程保护值的7到0位 0: 保护生效 1: 未保护
0x1fff f809	WP_N[7:0]	WP补字节值的7到0位
0x1fff f80a	WP[15:8]	页擦除/编程的保护值的15到8位
0x1fff f80b	WP_N[15:8]	WP补字节值的15到8位
0x1fff f80c	WP[23:16]	页擦除/编程的保护值的23到16位
0x1fff f80d	WP_N[23:16]	WP补字节值的23到16位
0x1fff f80e	WP[31:24]	页擦除/编程的保护值的31到24位 WP[30:24]: 每个bit可设置4KB闪存的保护状态, 对于GD32F30x_CL、GD32F30x_HD和GD32F30x_XD是2页闪存。第0位设置前4KB闪存的保护状态, 以此类推。这31位总计可设置前124KB的闪存保护状态。 WP[31]: 第31位可设置闪存剩下部分的保护状态。
0x1fff f80f	WP_N[31:24]	WP补字节值的31到24位

2.3.10. 页擦除/编程保护

FMC的页擦除/编程保护功能可以阻止对闪存的意外操作。当FMC对被保护页进行页擦除或编程操作时，操作本身无效且FMC_STAT寄存器的WPERR位将被置1。如果WPERR位被置1且FMC_CTL寄存器的ERRIE位也被置1来使能相应的中断，FMC将触发闪存操作出错中断，等待CPU处理。配置可选字节块的WP [31:0]某位为0可以单独使能某几页的保护功能。如果在可选字节块执行了擦除操作，所有的闪存页擦除和编程保护功能都将失效。当可选字节的WP被改变时，需要系统复位使之生效。

2.3.11. 安全保护

FMC提供了一个安全保护功能来阻止非法读取闪存。此功能可以很好地保护软件和固件免受非法的用户操作。

未保护状态：当将SPC字节和它的补字节被设置为0x5AA5，系统复位以后，闪存将处于非安全保护状态。主存储块和可选字节块可以被所有操作模式访问。

已保护状态：当设置SPC字节和它的补字节值为任何除0x5AA5外的值，系统复位以后，安全保护状态生效。需要注意的是，若该修改过程中，MCU的调试模块依然和外部JTAG/SWD设备相连，需要用上电复位代替系统复位以使得修改后的保护状态生效。在安全保护状态下，主存储闪存块仅能被用户代码访问且前4KB的闪存自动处于页擦除/编程保护状态下。在调试模式下，或从SRAM中启动时，以及从boot loader区启动时，这些模式下对主存储块的操作都被禁止。如果在这些模式下读主存储块，将产生总线错误。如果在这些模式下，对主存储块进行编程或擦除操作，FMC_STAT寄存器的WPERR位将被置1。但这些模式下都可以对可选字节块进行操作，从而可以通过该方式失能安全保护功能。如果将SPC字节和它的补字节设置为0x5AA5，安全保护功能将失效，并自动触发一次整片擦除操作。

2.4. FMC 寄存器

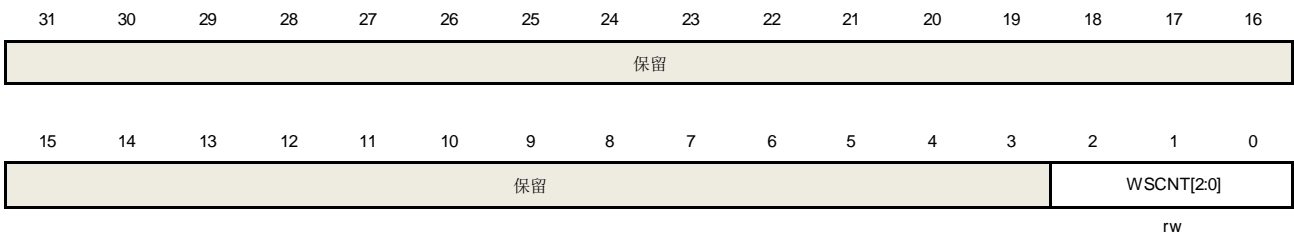
FMC基地址: 0x4002 2000

2.4.1. 等待状态寄存器 (FMC_WS)

地址偏移: 0x00

复位值: 0x0000 0000

该寄存器只能按字(32位)访问



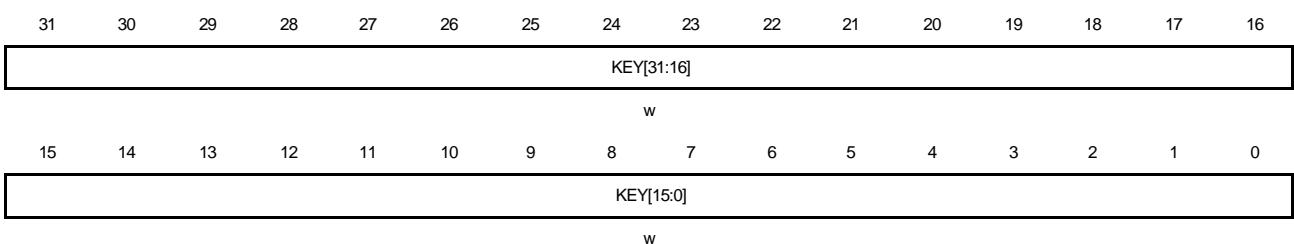
位/位域	名称	描述
31:3	保留	必须保持复位值。
2:0	WSCNT[2:0]	等待状态计数寄存器 软件置1和清0, FMC_WSEN寄存器的WSEN位被置1时WSCNT位有效。 000: 不增加等待状态 001: 增加1个等待状态 010: 增加2个等待状态 011 ~ 111: 保留

2.4.2. 解锁寄存器 (FMC_KEY0)

地址偏移: 0x04

复位值: 0x0000 0000

该寄存器只能按字(32位)访问



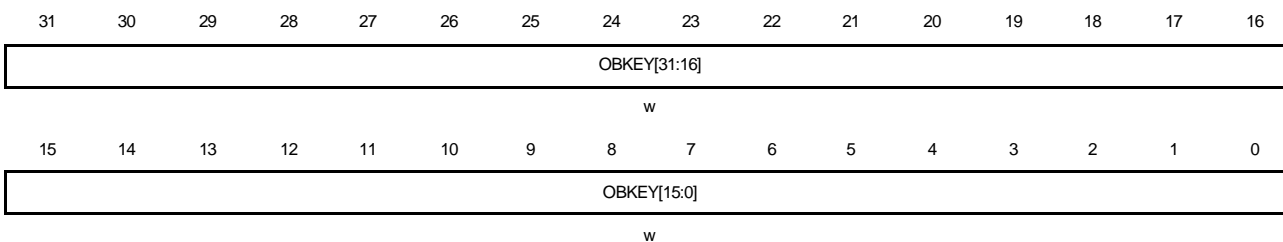
位/位域	名称	描述
31:0	KEY[31:0]	FMC_CTL0解锁寄存器 这些位仅能被软件写。 写解锁值到KEY[31:0]可以解锁FMC_CTL0寄存器。

2.4.3. 选项字节操作解锁寄存器 (FMC_OBKEY)

地址偏移: 0x08

复位值: 0x0000 0000

该寄存器只能按字(32位)访问



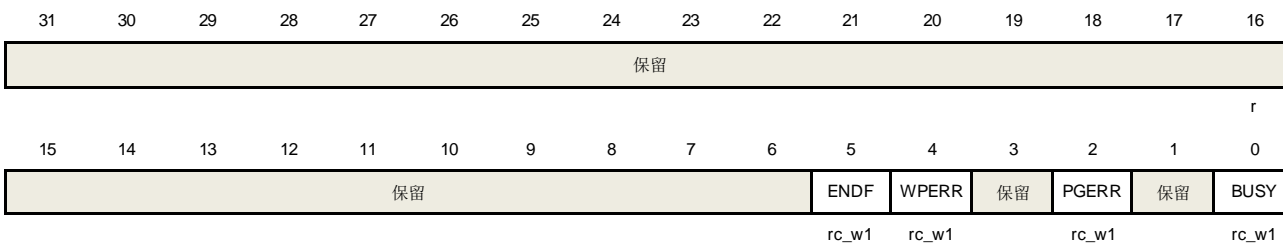
位/位域	名称	描述
31:0	OBKEY[31:0]	FMC_CTL0可选字节操作解锁寄存器 这些位仅软件可写。 写解锁值到OBKEY[31:0]解锁FMC_CTL0寄存器的可选字节命令。

2.4.4. 状态寄存器 0 (FMC_STAT0)

地址偏移: 0x0C

复位值: 0x0000 0000

该寄存器只能按字(32位)访问



位/位域	名称	描述
31:6	保留	必须保持复位值。
5	ENDF	操作结束标志位 操作成功执行后, 此位被硬件置1, 软件写1清0。
4	WPERR	擦除/编程保护错误标志位 在受保护的页上擦除/编程操作时, 此位被硬件置1。软件写1清0。
3	保留	必须保持复位值。
2	PGERR	编程错误标志位 当被编程区域状态不为0xFFFF时, 对闪存编程, 此位被硬件置1。软件写1清0。
1	保留	必须保持复位值。

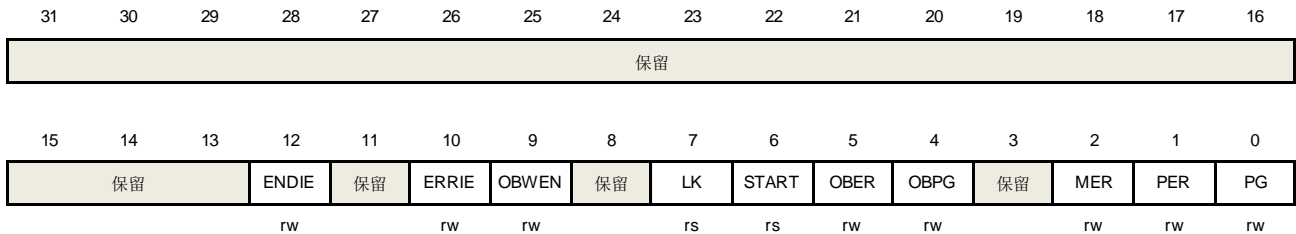
0	BUSY	闪存忙标志 当闪存操作正在进行时，此位被置1。当操作结束或者出错，此位被清0。
---	------	--

2.4.5. 控制寄存器 0 (FMC_CTL0)

地址偏移：0x10

复位值：0x0000 0080

该寄存器只能按字(32位)访问



位/位域	名称	描述
31:13	保留	必须保持复位值。
12	ENDIE	操作结束中断使能位 软件置1和清0。 0: 无硬件中断产生 1: 使能操作结束中断
11	保留	必须保持复位值。
10	ERRIE	出错中断使能位 软件置1和清0。 0: 无硬件中断产生 1: 使能出错中断
9	OBWEN	可选字节擦除/编程使能位 当正确的序列写入FMC_OBKEY寄存器，此位由硬件置1。此位可以被软件清0。
8	保留	必须保持复位值。
7	LK	FMC_CTL0寄存器锁定标志位 当正确的序列写入FMC_KEY0寄存器，此位由硬件清0。此位可以由软件置1。
6	START	向FMC发送擦除命令位 软件置1可以发送擦除命令到FMC。当BUSY位被清0时，此位由硬件清0。
5	OBER	可选字节擦除命令位 软件置1和清0。 0: 无作用 1: 可选字节擦除命令
4	OBPG	可选字节编程命令位

		软件置1和清0。 0: 无作用 1: 可选字节编程命令
3	保留	必须保持复位值。
2	MER	主存储块整片擦除命令位 软件置1和清0。 0: 无作用 1: 主存储块整片擦除命令
1	PER	主存储块页擦除命令位 软件置1和清0。 0: 无作用 1: 主存储块页擦除命令
0	PG	主存储块编程命令位 软件置1和清0。 0: 无作用 1: 主存储块编程命令

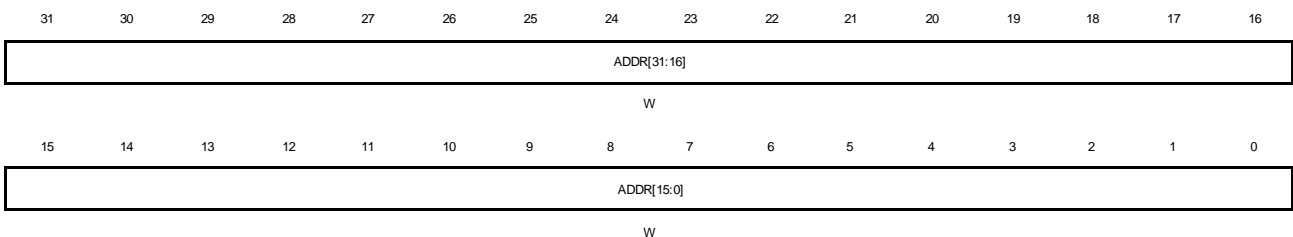
注意：当相应闪存操作完成后，该寄存器需处于复位状态。

2.4.6. 地址寄存器 0 (FMC_ADDR0)

地址偏移：0x14

复位值：0x0000 0000

该寄存器只能按字(32位)访问



位/位域	名称	描述
31:0	ADDR[31:0]	闪存擦除或编程地址 该位通过软件设置。 ADDR 位是闪存擦除命令的地址。

2.4.7. 选项字节状态寄存器 (FMC_OBSTAT)

地址偏移：0x1C

复位值：0x0XXX XXXX

该寄存器只能按字(32位)访问



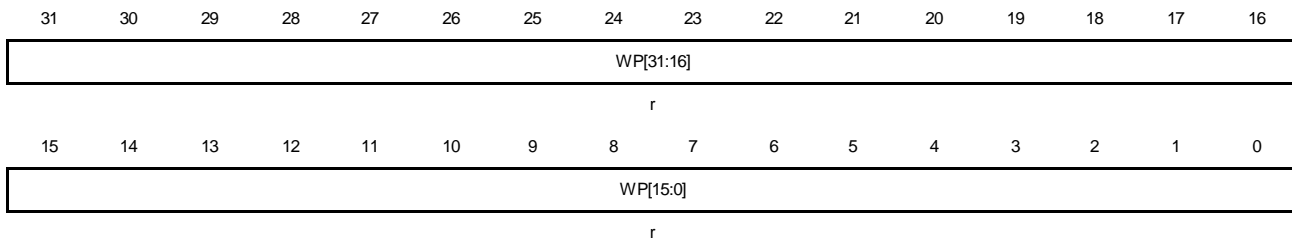
位/位域	名称	描述
31:26	保留	必须保持复位值。
25:10	DATA[15:0]	系统复位后保存可选字节块的DATA[15:0]部分
9:2	USER[7:0]	系统复位后保存可选字节块的USER字节
1	SPC	安全保护状态 0: 未保护 1: 已保护
0	OBERR	可选字节读错误位 当可选字节和它的补字节不匹配时此位由硬件置1, 可选字节被强制设置为0xFF。

2.4.8. 擦除/编程保护寄存器 (FMC_WP)

地址偏移: 0x20

复位值: 0xXXXX XXXX

该寄存器只能按字(32位)访问



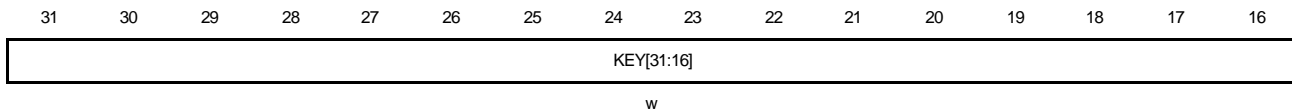
位/位域	名称	描述
31:0	WP[31:0]	系统复位后保存可选字节块的WP[31:0]部分。

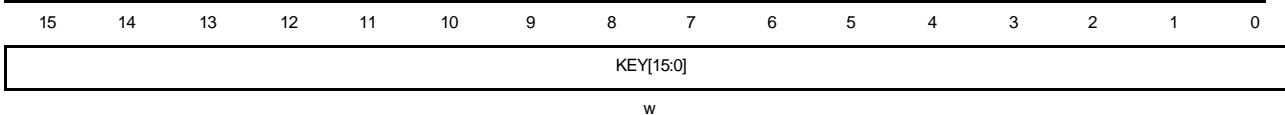
2.4.9. 解锁寄存器 1 (FMC_KEY1)

地址偏移: 0x44

复位值: 0x0000 0000

该寄存器只能按字(32位)访问





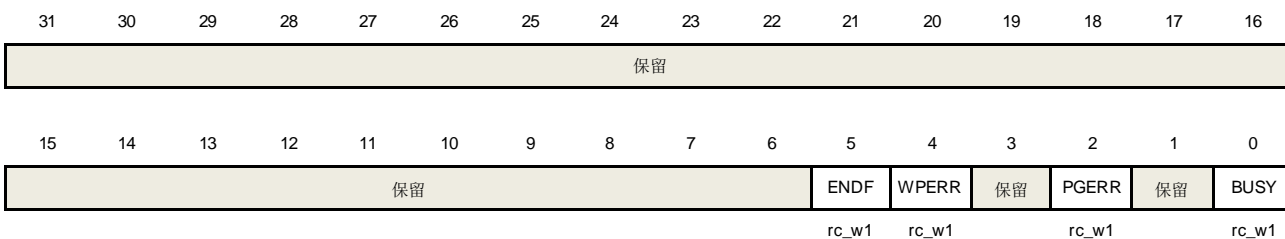
位/位域	名称	描述
31:0	KEY[31:0]	FMC_CTL1解锁寄存器 这些位仅能被软件写。 写解锁值到KEY[31:0]可以解锁 FMC_CTL1寄存器。

2.4.10. 状态寄存器 1 (FMC_STAT1)

地址偏移: 0x4C

复位值: 0x0000 0000

该寄存器只能按字(32位)访问



位/位域	名称	描述
31:6	保留	必须保持复位值。
5	ENDF	操作结束标志位 操作成功执行后, 此位被硬件置1。软件写1清0。
4	WPERR	擦除/编程保护错误标志位 在受保护的页上擦除/编程操作时, 此位被硬件置1。软件写1清0。
3	保留	必须保持复位值。
2	PGERR	编程错误标志位 当被编程区域状态不为0xFFFF时, 对闪存编程, 此位被硬件置1。软件写1清0。
1	保留	必须保持复位值。
0	BUSY	闪存忙标志 当闪存操作正在进行时, 此位被置1。当操作结束或者出错, 此位被清0。

2.4.11. 控制寄存器 1 (FMC_CTL1)

地址偏移: 0x50

复位值: 0x0000 0080

该寄存器只能按字(32位)访问

31	30	29	28	27	26	25	24	23	22	21	20	19	18	17	16	
保留																
15	14	13	12	11	10	9	8	7	6	5	4	3	2	1	0	
保留			ENDIE	保留	ERRIE	保留		LK	START	保留			MER	PER	PG	
			rw			rw			rs	rs				rw	rw	rw

位/位域	名称	描述
31:13	保留	必须保持复位值。
12	ENDIE	操作结束中断使能位 软件置1和清0。 0: 无硬件中断产生 1: 使能操作结束中断
11	保留	必须保持复位值。
10	ERRIE	出错中断使能位 软件置1和清0。 0: 无硬件中断产生 1: 使能出错中断
9:8	保留	必须保持复位值。
7	LK	FMC_CTL1寄存器锁定标志位 当正确的序列写入FMC_KEY1寄存器，此位由硬件清0。此位可以由软件置1。
6	START	发送擦除命令到FMC位 软件置1可以发送擦除命令到FMC。当BUSY位被清0时，此位由硬件清0。
5:3	保留	必须保持复位值。
2	MER	主存储块整片擦除命令位 软件置1和清0。 0: 无作用 1: 主存储块整片擦除命令
1	PER	主存储块页擦除命令位 软件置1和清0。 0: 无作用 1: 主存储块页擦除命令
0	PG	主存储块编程命令位 软件置1和清0。 0: 无作用 1: 主存储块编程命令

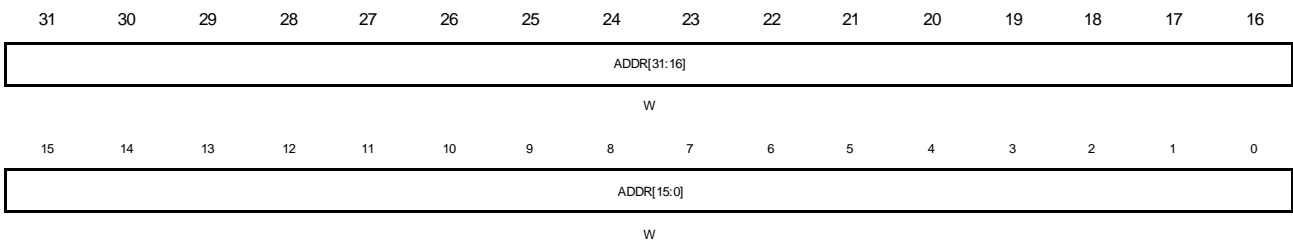
注意： 当相应闪存操作完成后，该寄存器需处于复位状态。

2.4.12. 地址寄存器 1 (FMC_ADDR1)

地址偏移: 0x54

复位值: 0x0000 0000

该寄存器只能按字(32位)访问



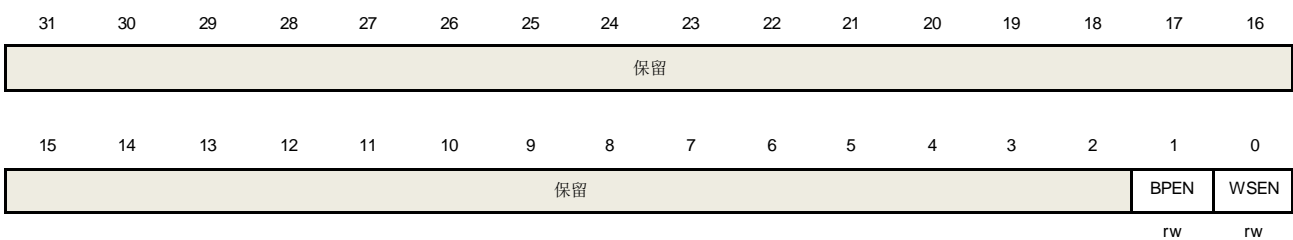
位/位域	名称	描述
31:0	ADDR[31:0]	闪存擦除或编程地址 该位通过软件设置。 ADDR 位是闪存擦除命令的地址

2.4.13. 等待状态使能寄存器 (FMC_WSEN)

地址偏移: 0xFC

复位值: 0x0000 0000

该寄存器只能按字(32位)访问



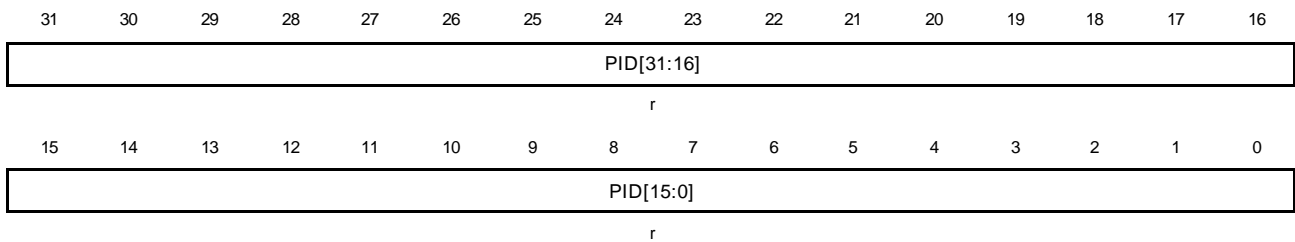
位/位域	名称	描述
31:2	保留	必须保持复位值。
1	BPEN	FMC位编程功能使能寄存器 此位由软件置1和清0。 0: 无效, 写操作必须检测闪存操作页全为FF 1: 写操作不需要检测闪存操作页全为FF, FMC可以按位编程, 写入数据和存储在闪存中数据进行逻辑与操作
0	WSEN	FMC等待状态使能寄存器 此位由软件置1和清0。此位也被FMC_KEYx寄存器保护。需要写0x45670123和0xCDEF89AB到FMC_KEYx寄存器。 0: 从闪存取指无等待状态 1: 从闪存取指增加等待状态

2.4.14. 产品 ID 寄存器 (FMC_PID)

地址偏移: 0x100

复位值: 0xFFFF XXXX

该寄存器只能按字(32位)访问



位/位域	名称	描述
31:0	PID[31:0]	产品保留ID寄存器 该寄存器为只读。 上电后这些位始终不会改变，该寄存器在生产过程中被一次性编程。

3. 电源管理单元（PMU）

3.1. 简介

功耗设计是GD32F30x系列产品比较注重的问题之一。电源管理单元提供了三种省电模式，包括睡眠模式，深度睡眠模式和待机模式。这些模式能减少电源能耗，且使得应用程序可以在CPU运行时间要求、速度和功耗的相互冲突中获得最佳折衷。如[图3-1. 电源域概览](#)所示，GD32F30x系列设备有三个电源域，包括V_{DD} / V_{DDA}域，1.2V域和备份域。V_{DD} / V_{DDA}域由电源直接供电。在V_{DD} / V_{DDA}域中嵌入了一个LDO，用来为1.2V域供电。在备份域中有一个电源切换器，当V_{DD}电源关闭时，电源切换器可以将备份域的电源切换到V_{BAT}引脚，此时备份域由V_{BAT}引脚（电池）供电。

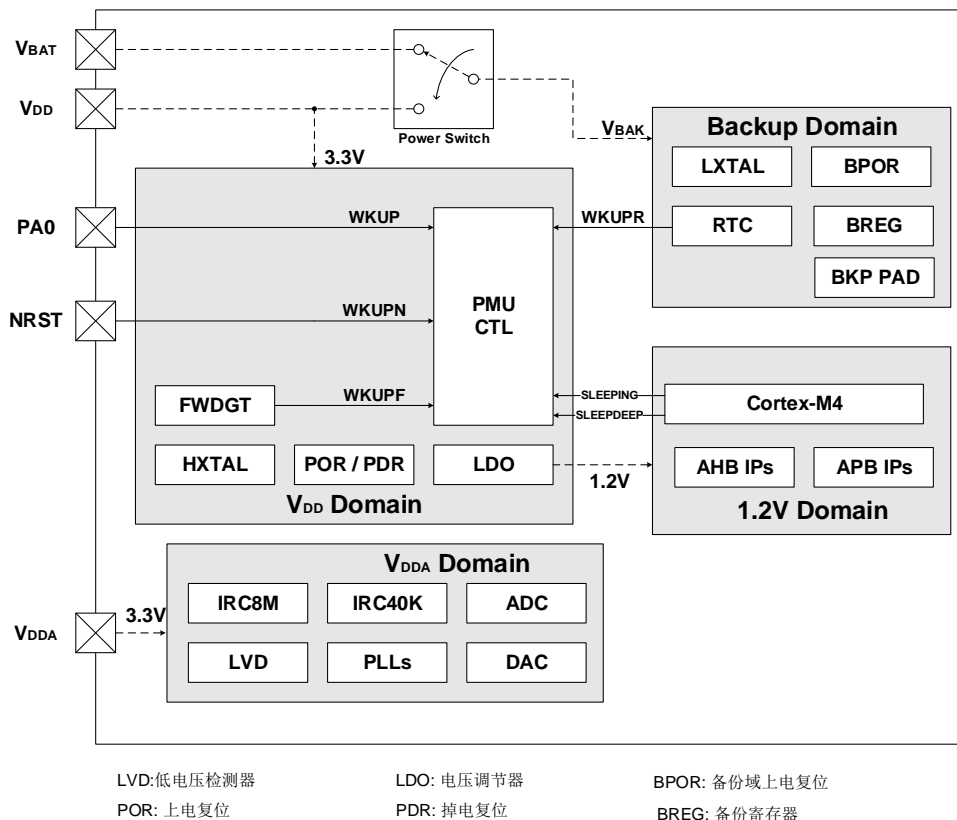
3.2. 主要特征

- 三个电源域：备份域、V_{DD} / V_{DDA}域和1.2V电源域；
- 三种省电模式：睡眠模式、深度睡眠模式和待机模式；
- 内部电压调节器（LDO）提供1.2V电源；
- 提供低电压检测器（LVD），当电压低于所设定的阈值时能发出中断或事件；
- 当V_{DD}供电关闭时，由V_{BAT}（电池）为备份域供电；
- LDO输出电压用于节约能耗；
- 低驱动模式用于在深入睡眠模式下超低功耗。高驱动模式用在高频模式中。

3.3. 功能说明

[图3-1. 电源域概览](#)提供了PMU及相关电源域的内部结构框图。

图3-1. 电源域概览



3.3.1. 电池备份域

电池备份域由内部电源切换器来选择 V_{DD} 供电或 V_{BAT} （电池）供电，然后由 V_{BAK} 为备份域供电，该备份域包含RTC（实时时钟）、LXTAL（低速外部晶体振荡器）、BPOR（备份域上电复位）、BREG（备份寄存器），以及PC13至PC15共3个BKP PAD。为了确保备份域中寄存器的内容及RTC正常工作，当 V_{DD} 关闭时， V_{BAT} 引脚可以连接至电池或其他等备份源供电。电源切换器是由 V_{DD}/V_{DDA} 域掉电复位电路控制的。对于没有外部电池的应用，建议将 V_{BAT} 引脚通过100nF的外部陶瓷去耦电容连接到 V_{DD} 引脚上。

备份域的复位源包括备份域上电复位和备份域软件复位。在 V_{BAK} 没有完全上电前，BPOR信号强制设备处于复位状态。应用软件可以通过设置RCU_BDCTL寄存器BKPRST位来触发备份域软件复位。

RTC的时钟源可以是低速内部RC振荡器（IRC40K）或低速外部晶体振荡器（LXTAL），或高速外部晶体振荡器（HXTAL）时钟128分频。当 V_{DD} 被关闭时，RTC只能选择LXTAL作为时钟源。在通过WFI/WFE指令进入省电模式之前，Cortex[®]-M4需要通过RTC寄存器设置预期的唤醒时间并启用唤醒功能，以实现RTC定时器唤醒事件。进入省电模式一定时间之后，当经过的时间与预设的唤醒时间匹配时，RTC将唤醒设备。RTC的配置和操作的细节将在[实时时钟 \(RTC\)](#)

章节描述。

当备份域由 V_{DD} 供电（ V_{BAK} 连接至 V_{DD} ）时，以下功能可用：

- PC13可以作为通用I/O口或RTC功能引脚（参见[实时时钟（RTC）](#)）；
- PC14和PC15可以作为通用I/O口或LXTAL晶振引脚。

当备份域由 V_{BAT} 电源供电时（ V_{BAK} 连接至 V_{BAT} ），以下功能可用：

- PC13仅可以作为RTC功能引脚（参见[实时时钟（RTC）](#)）；
- PC14和PC15仅可作为LXTAL晶振引脚。

注意：由于PC13至PC15引脚是通过电源切换器供电的，电源切换器仅可通过小电流，因此当PC13至PC15的GPIO口在输出模式时，其工作的速度不能超过2MHz（最大负载为30Pf）。

3.3.2. V_{DD} / V_{DDA} 电源域

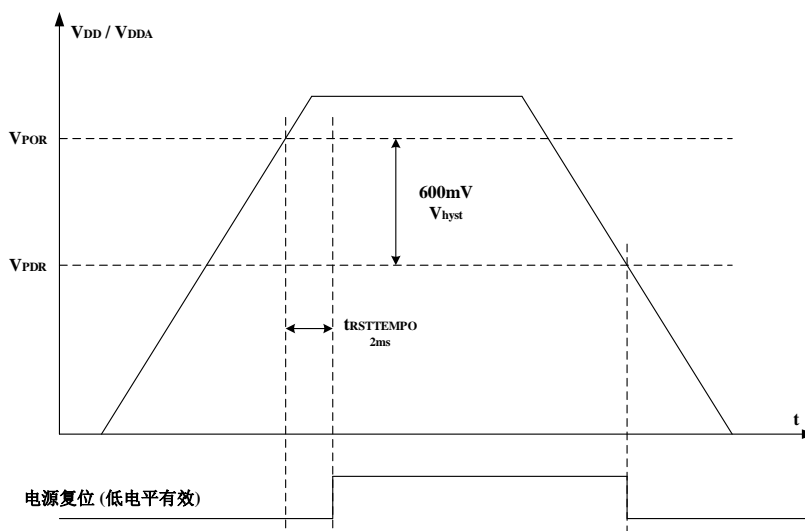
V_{DD} / V_{DDA} 域包括 V_{DD} 域和 V_{DDA} 域两部分。 V_{DD} 域包括 HXTAL（高速外部晶体振荡器）、LDO（电压调节器）、POR / PDR（上电/掉电复位）、FWDGT（独立看门狗定时器）和除 PC13、PC14 和 PC15 之外的所有 PAD 等等。 V_{DDA} 域包括 ADC / DAC（AD / DA 转换器）、IRC8M（内部 8M RC 振荡器）、IRC48M（内部 48M RC 振荡器）、IRC40K（内部 40KHz RC 振荡器）PLLs（锁相环）和 LVD（低电压检测器）等等。

V_{DD} 域

为 1.2V 域供电的 LDO（电压调节器），其复位后保持使能。可以被配置为三种不同的工作状态：包括睡眠模式（全供电状态）、深度睡眠模式（全供电或低功耗状态）和待机模式（关闭状态）。

POR / PDR（上电/掉电复位）电路检测 V_{DD} / V_{DDA} 并在电压低于特定阈值时产生电源复位信号复位除备份域之外的整个芯片。[图3-2. 上电/掉电复位波形图](#)显示了供电电压和电源复位信号之间的关系。 V_{POR} 表示上电复位的阈值电压，典型值约为 2.40V， V_{PDR} 表示掉电复位的阈值电压，典型值约为 1.8V。迟滞电压 V_{hyst} 值约为 600mV。

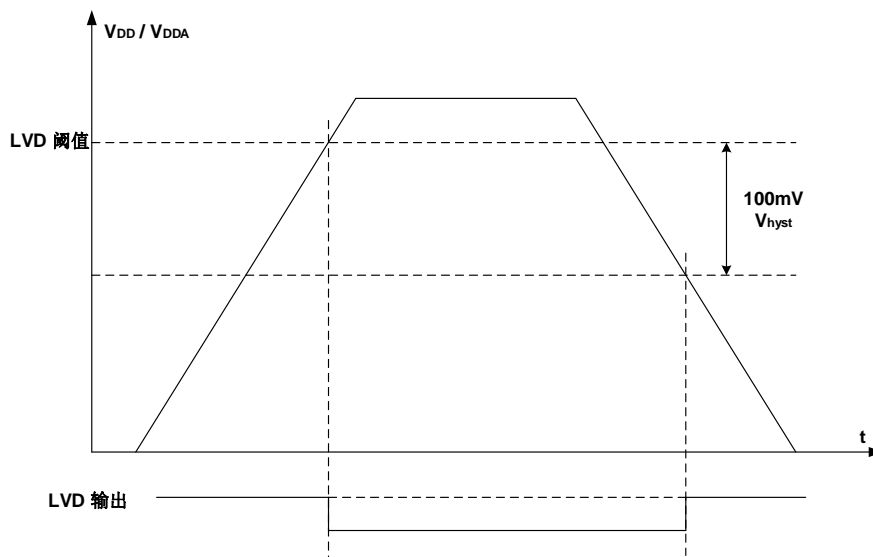
图3-2. 上电/掉电复位波形图



V_{DDA} 域

LVD 的功能是检测 V_{DD} / V_{DDA} 供电电压是否低于低电压检测阈值，该阈值由电源控制寄存器（PMU_CTL）中的 LVDT[2:0]位进行配置。LVD 通过 LVDEN 置位使能，位于电源状态寄存器（PMU_CS）中的 LVDF 位表示低电压事件是否出现，该事件连接至 EXTI 的第 16 线，用户可以通过配置 EXTI 的第 16 线产生相应的中断。（LVD 中断信号依赖于 EXTI 第 16 线的上升或下降沿配置）。迟滞电压 V_{hyst} 值为 100mV。

图3-3. LVD阈值波形图



一般来说，数字电路由 V_{DD} 供电，而大多数的模拟电路由 V_{DDA} 供电。为了提高 ADC 和 DAC 的转换精度，为 V_{DDA} 独立供电可使模拟电路达到更好的特性。为避免噪声，V_{DDA} 通过外部滤波电路连接至 V_{DD}，相应的 V_{SSA} 通过特定电路连接至 V_{SS}。另外，当 V_{DD}/V_{DDA} 不是同一个电源提供时，在上电和运行过程中 V_{DD} 与 V_{DDA} 差值不超过 0.3V。

为提高 ADC 和 DAC 的精度，可将独立的外部参考电压连接至 ADC/DAC 引脚 V_{REF+} / V_{REF-}。根据不同的封装，V_{REF+} 可被连接至 V_{DDA} 引脚，或者外部参考电压，外部参考电压的范围请参考表 12-2. ADC 引脚输入定义和表 13-1. DAC 引脚，V_{REF-} 须被连接至 V_{SSA} 引脚，V_{REF+} 引脚仅存在于不小于 100-pin 封装上，而在 64-pin 或更少引脚封装不存在，因其内部已经连接至 V_{DDA} 和 V_{SSA}。V_{REF-} 仅存在于不小于 100-pin 封装上，在其他封装里，其内部连接至 V_{SSA}。

3.3.3. 1.2V 电源域

1.2V 电源域为 Cortex[®]-M4 内核逻辑、AHB / APB 外设、备份域和 V_{DD} / V_{DDA} 域的 APB 接口等供电。当 1.2V 电压上电后，POR 将在 1.2V 域中产生一个复位序列，复位完成后，如果要进入指定的省电模式，须先配置相关的控制位，之后一旦执行 WFI 或 WFE 指令，设备便进入该省电模式。关于这方面的详细内容，将在以下章节予以说明。

高驱动模式

如果 1.2V 电源域工作在高频状态下，且打开了多种功能，建议进入高驱动模式。使用高驱动

模式有以下步骤:

- 选择系统时钟为IRC8M或HXTAL;
- 将PMU_CTL寄存器的HDEN置1, 使能高驱动模式;
- 等待PMU_CS寄存器的HDRF被置位;
- 将PMU_CTL寄存器的HDS置1, 将LDO切换到高驱动模式;
- 等待PMU_CS寄存器的HDSRF被置位。进入高驱动模式;
- 工作在高频状态。

在选择 IRC8M 或 HXTAL 作为系统时钟后, 可以通过将 PMU_CTL 寄存器的 HDEN 和 HDS 清 0 退出高驱动模式。当系统退出深度睡眠模式, 将会自动退出高驱动模式。

3.3.4. 省电模式

系统复位或电源复位后, GD32F30x MCU 处于全功能状态且电源域全部处于供电状态。实现较低的功耗的方法有三种: 减慢系统时钟 (HCLK, PCLK1, PCLK2), 关闭未使用的外设的时钟或通过 PMU_CTL 寄存器的 LDOVS 来配置 LDO 输出电压。LDOVS 只有在 PLL 关闭情况下才可以配置, 在 PLL 打开时, 被配置的 LDO 输出电压才会被用来驱动 1.2V 电源域。当 PLL 关闭时, LDO 输出低电压模式驱动 1.2V 电源域。此外, 三种省电模式可以实现更低的功耗, 它们是睡眠模式、深度睡眠模式和待机模式。

睡眠模式

睡眠模式与 Cortex®-M4 的 SLEEPING 模式相对应。在睡眠模式下, 仅关闭 Cortex®-M4 的时钟。如需进入睡眠模式, 只要清除 Cortex®-M4 系统控制寄存器中的 SLEEPDEEP 位, 并执行一条 WFI 或 WFE 指令即可。如果睡眠模式是通过执行 WFI 指令进入的, 任何中断都可以唤醒系统。如果睡眠模式是通过执行 WFE 指令进入的, 任何唤醒事件都可以唤醒系统 (如果 SEVONPEND 为 1, 任何中断都可以唤醒系统, 请参考 Cortex®-M4 技术手册)。由于无需在进入或退出中断上消耗时间, 该模式所需的唤醒时间最短。

根据 Cortex®-M4 中 SCR (系统控制寄存器) 的 SLEEPONEXIT 位, 有两种睡眠进入机制可选:

- Sleep-now: 如果SLEEPONEXIT位被清零, 一旦执行WFI或WFE指令, MCU立即进入睡眠模式;
- Sleep-on-exit: 如果SLEEPONEXIT位被置位, 当系统从最低优先级的中断处理程序离开后, MCU立即进入睡眠模式。

深度睡眠模式

深度睡眠模式与 Cortex®-M4 的 SLEEPDEEP 模式相对应。在深度睡眠模式下, 1.2V 域中的所有时钟全部关闭, IRC8M、HXTAL 及 PLLs 也全部被禁用。SRAM 和寄存器中的内容被保留。根据 PMU_CTL 寄存器的 LDOLP 位的配置, 可控制 LDO 工作在正常模式或低功耗模式。进入深度睡眠模式之前, 先将 Cortex®-M4 系统控制寄存器的 SLEEPDEEP 位置 1, 再清除 PMU_CTL 寄存器的 STBMOD 位, 然后执行 WFI 或 WFE 指令即可进入深度睡眠模式。如果睡眠模式是通过执行 WFI 指令进入的, 任何来自 EXTI 的中断可以将系统从深度睡眠模式中唤醒。如果睡眠模式是通过执行 WFE 指令进入的, 任何来自 EXTI 的事件可以将系统从深度睡

眠模式中唤醒（如果 SEVONPEND 为 1，任何来自 EXTI 的中断都可以唤醒系统，请参考 Cortex®-M4 技术手册）。刚退出深度睡眠模式时，IRC8M 被选中作为系统时钟。请注意，如果 LDO 工作在低功耗模式，那么唤醒时需额外的延时时间。

在深度睡眠模式下，通过配置 PMU_CTL 寄存器的 LDEN，LDNP，LDLP，LDOLP 位可以进入低驱动模式。低驱动模式具有低驱动能力，低能耗。

正常驱动/正常功耗：将 PMU_CTL 寄存器的 LDEN 位配置为 0b00，深度睡眠模式就工作在正常驱动模式下。将 PMU_CTL 寄存器的 LDOLP 清 0 可以退出低功耗模式。

正常驱动/低功耗：将 PMU_CTL 寄存器的 LDEN 位配置为 0b00，深度睡眠模式就工作在正常驱动模式下。将 PMU_CTL 寄存器的 LDOLP 置 1 可以进入低功耗模式。

低驱动/正常功耗：将 PMU_CTL 寄存器的 LDEN 设置为 0b11，LDNP 置 1 可以进入深度睡眠模式的低驱动模式。将 PMU_CTL 寄存器的 LDOLP 清 0 可以使 LDO 处于正常功耗模式。

低驱动/低功耗：将 PMU_CTL 寄存器的 LDEN 设置为 0b11，LDLP 置 1 可以进入深度睡眠模式的低驱动模式。将 PMU_CTL 寄存器的 LDOLP 清 1 可以使 LDO 处于正常功耗模式。

非低驱动：将 PMU_CTL 寄存器的 LDEN 配置为 0b00，深度睡眠模式将不会处在低驱动模式。

注意：为了顺利进入深度睡眠模式，所有 EXTI 线上的挂起状态（在 EXTI_PD 寄存器中）和相关外设标志位必须被复位，参考[表 7-3. EXTI 触发源](#)。否则，程序将直接跳过深度睡眠模式进入过程而继续执行下面的程序。

待机模式

待机模式是基于 Cortex®-M4 的 SLEEPDEEP 模式实现的。在待机模式下，整个 1.2V 域全部停止供电，同时 LDO 和包括 IRC8M、HXTAL 和 PLL 也会被关闭。进入待机模式前，先将 Cortex®-M4 系统控制寄存器的 SLEEPDEEP 位置 1，再将 PMU_CTL 寄存器的 STBMOD 位置 1，再清除 PMU_CS 寄存器的 WUF 位，然后执行 WFI 或 WFE 指令，系统进入待机模式，PMU_CS 寄存器的 STBF 位状态表示 MCU 是否已进入待机模式。待机模式有四个唤醒源，包括来自 NRST 引脚的外部复位，RTC 报警，FWDGT 复位，WKUP 引脚的上升沿。待机模式可以达到最低的功耗，但唤醒时间最长。另外，一旦进入待机模式，SRAM 和 1.2V 电源域寄存器的内容都会丢失。退出待机模式时，会发生上电复位，复位之后 Cortex®-M4 将从 0x00000000 地址开始执行指令代码。

表3-1. 节电模式总结

模式	睡眠	深度睡眠	待机
描述	仅关闭 CPU 时钟	1、关闭 1.2V 电源域的所有时钟 2、关闭 IRC8M、HXTAL 和 PLL	1、关闭 1.2V 电源域的供电 2、关闭 IRC8M、HXTAL 和 PLL
LDO 状态	开启（正常功耗模式、正常驱动模式）	开启（正常功耗模式或低功耗模式、正常驱动模式或低驱动模式）	关闭
配置	SLEEPDEEP = 0	SLEEPDEEP = 1 STBMOD = 0	SLEEPDEEP = 1 STBMOD = 1, WURST = 1
进入指令	WFI 或 WFE	WFI 或 WFE	WFI 或 WFE

模式	睡眠	深度睡眠	待机
唤醒	若通过 WFI 进入，则任何中断均可唤醒； 若通过 WFE 进入，则任何事件（或 SEVONPEND = 1 时的中断）均可唤醒	若通过 WFI 进入，来自 EXTI 的任何中断可唤醒；若通过 WFE 进入，来自 EXTI 的任何事件（或 SEVONPEND = 1 时的中断）可唤醒	<ol style="list-style-type: none"> 1. NRST 引脚 2. WKUP 引脚 3. FWDGT 复位 4. RTC
唤醒延迟	无	IRC8M 唤醒时间 如果 LDO 处于低功耗模式，需增加 LDO 唤醒时间	上电序列

注意：在待机模式下，除了 NRST 引脚，配置为 RTC 功能的 PC13，用作 LXTAL 晶振引脚的 PC14 和 PC15，使能的 WKUP 引脚，其他所有 I/O 都处于高阻态。

3.4. PMU 寄存器

PMU 基地址: 0x4000 7000

3.4.1. 控制寄存器 (PMU_CTL)

地址偏移: 0x00

复位值: 0x0000 C000 (从待机模式唤醒后复位)

该寄存器可以按半字 (16 位) 或字 (32 位) 访问

31	30	29	28	27	26	25	24	23	22	21	20	19	18	17	16		
保留												LDEN[1:0]	HDS	HDEN			
												rw	rw	rw			
15	14	13	12	11	10	9	8	7	6	5	4	3	2	1	0		
LDOVS[1:0]	保留			LDNP	LDLP	保留		BKPWEN	LVDT[2:0]			LVDEN	STBRST	WURST	STBMOD	LDOLP	
rs					rw	rw			rw				rw	rc_w1	rc_w1	rw	rw

位/位域	名称	描述
31:20	保留	必须保持复位值。
19:18	LDEN[1:0]	深度睡眠模式下, 低驱动模式使能 00: 在深度睡眠模式下, 禁用低驱动模式 01: 保留 10: 保留 11: 在深度睡眠模式下, 使能低驱动模式
17	HDS	高驱动模式切换器 选择 IRC8M 或 HXTAL 作为系统时钟, 当 HDRF 被置位时, 由软件将该位置 1。该位被置位后, 系统进入高驱动模式。可由软件清 0, 也可在退出深度睡眠模式或 HDEN 被清 0 时由硬件清 0。 0: 没有高驱动模式切换器 1: 有高驱动模式切换器
16	HDEN	高驱动模式使能 当系统时钟为 IRC8M 或 HXTAL 时, 该位由软件置位。该位可由软件清零或当系统退出深度睡眠模式由硬件清零。 0: 禁用高驱动模式 1: 使能高驱动模式
15:14	LDOVS[1:0]	选择 LDO 输出 在 PLL 关闭时, 这些位由软件配置, 在主 PLL 使能后, LDOVS 设置的值生效。如果主 PLL 关闭, LDO 输出低电压模式被选中。 00: 保留 (LDO 输出低电压模式) 01: LDO 输出低电压模式 10: LDO 输出中电压模式

		11: LDO 输出高电压模式
13:12	保留	必须保持复位值。
11	LDNP	使用正常功耗 LDO 时，工作在低驱动模式 0: 使用正常功耗 LDO 时，工作在正常驱动模式 1: 使用正常功耗 LDO 且 LDEN 为 11 时，低驱动模式被使能
10	LDLP	使用低功耗 LDO 时，工作在低驱动模式 0: 使用低功耗 LDO 时，工作在正常驱动模式 1: 使用低功耗 LDO 且 LDEN 为 11 时，低驱动模式被使能
9	保留	必须保持复位值。
8	BKPWEN	备份域写使能 0: 禁止对备份域寄存器的写访问 1: 允许对备份域寄存器的写访问 复位之后，任何对备份域寄存器的写访问都将被禁止。如需对备份域寄存器做写访问，需先将该位置 1。
7:5	LVDT[2:0]	低电压检测器阈值 000: 2.1V 001: 2.3V 010: 2.4V 011: 2.6V 100: 2.7V 101: 2.9V 110: 3.0V 111: 3.1V
4	LVDEN	低电压检测器使能 0: 关闭低电压检测器 1: 开启低电压检测器
3	STBRST	待机标志复位 0: 无影响 1: 复位待机标志 读该位，始终返回 0
2	WURST	唤醒标志复位 0: 无影响 1: 复位唤醒标志 读该位，始终返回 0
1	STBMOD	待机模式 0: 当 Cortex [®] -M4 进入 SLEEPDEEP 模式时，系统进入深度睡眠模式 1: 当 Cortex [®] -M4 进入 SLEEPDEEP 模式时，系统进入待机模式
0	LDOLP	LDO 低功耗模式

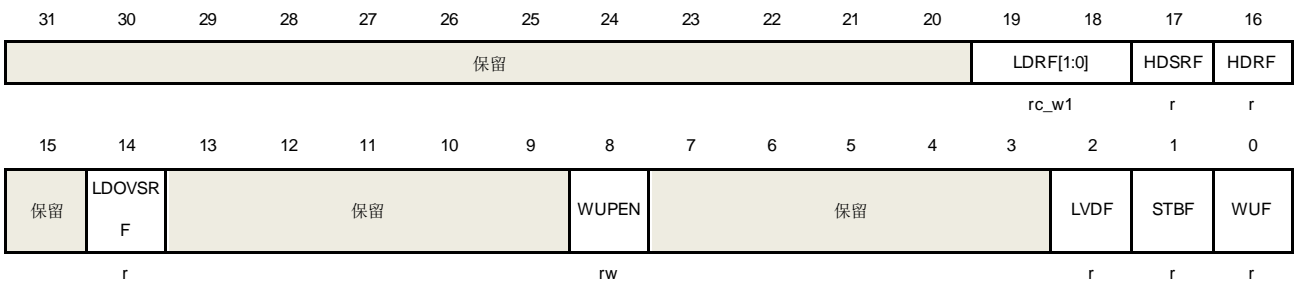
- 0: 当系统进入深度睡眠模式时, LDO 仍正常工作
- 1: 当系统进入深度睡眠模式时, LDO 进入低功耗模式

3.4.2. 电源控制和状态寄存器 (PMU_CS)

地址偏移: 0x04

复位值: 0x0000 0000 (从待机模式唤醒后不复位)

该寄存器可以按半字 (16位) 或字 (32位) 访问



位/位域	名称	描述
31:20	保留	必须保持复位值。
19:18	LDRF[1:0]	低驱动模式就绪标志 在深度睡眠模式下, 且 LDO 处于低驱动模式, 这些位由硬件设置。软件对这些位写 11 可以清 0。 00: 深度睡眠模式下, 普通驱动模式 01: 保留 10: 保留 11: 深度睡眠模式下, 低驱动模式
17	HDSRF	高驱动切换器就绪标志 0: 高驱动切换器未就绪 1: 高驱动切换器就绪
16	HDRF	高驱动准备就绪标志 0: 高驱动未就绪 1: 高驱动就绪
15	保留	必须保持复位值。
14	LDOVSRF	LDO 电压选择就绪标志 0: LDO 电压选择未就绪 1: LDO 电压选择就绪
13:9	保留	必须保持复位值。
8	WUPEN	WKUP 引脚唤醒使能 0: 关闭 WKUP 引脚唤醒功能 1: 开启 WKUP 引脚唤醒功能

如果 WUPEN 在进入待机模式之前置 1，WKUP 引脚的上升沿会将系统从待机模式唤醒。由于 WKUP 引脚为高电平有效，WKUP 引脚内部被配置为输入下拉模式。当置位该控制位后，当输入为高的时候，将会触发一个唤醒事件。

7:3	保留	必须保持复位值。
2	LVDF	<p>低电压状态标志</p> <p>0: 低电压事件没出现 (V_{DD} 高于设定的 LVD 阈值)</p> <p>1: 低电压事件出现 (V_{DD} 等于或低于 LVD 阈值)</p> <p>注意: LVD 功能在待机模式被禁用。</p>
1	STBF	<p>待机标志</p> <p>0: 设备没进入过待机模式</p> <p>1: 设备曾进入过待机模式</p> <p>该位只能由 POR / PDR 或通过设置 PMU_CTL 寄存器的 STBRST 位来清零。</p>
0	WUF	<p>唤醒标志</p> <p>0: 没有收到唤醒事件</p> <p>1: 收到来自 WKUP 引脚或 RTC 闹钟事件。</p> <p>该位只能由 POR / PDR 或通过设置 PMU_CTL 寄存器的 STBRST 位来清零。</p>

4. 备份寄存器（BKP）

4.1. 简介

位于备份域中的备份寄存器可在 V_{DD} 电源关闭时由 V_{BAT} 供电，备份寄存器有 42 个 16 位（84 字节）寄存器可用于存储并保护用户应用数据，从待机模式唤醒或系统复位也不会对这些寄存器造成影响。

此外，BKP 寄存器也可实现侵入检测和 RTC 校准功能。

在复位之后，任何对备份域寄存器的写操作都将被禁止，也就是说，备份寄存器和 RTC 不允许写访问。为使能对备份寄存器和 RTC 的写访问，首先通过设置 RCU_APB1EN 寄存器的 PMUEN 和 BKPIEN 位来打开电源和备份接口时钟，然后再通过设置 PMU_CTL 寄存器的 BKPWEN 位来使能对备份域中寄存器的写访问。

4.2. 主要特点

- 84 字节备份寄存器用来在省电模式下保护数据。如果侵入事件发生，备份寄存器会被复位
- 侵入源（PC13）的有效电平可配置
- RTC 时钟校准寄存器可提供 RTC 闹钟或秒输出选择，及设置校准值的功能
- 侵入控制状态寄存器（BKP_TPCS）可实现侵入检测中断或事件的控制

4.3. 功能描述

4.3.1. RTC 时钟校准

为提高 RTC 时钟精度，MCU 提供时钟输出校准功能。RTC 时钟或者 RTC 时钟经 64 分频后作为输出至 PC13。通过设置 BKP_OCTL 寄存器中的 COEN 位来使能此功能。

校准值通过 BKP_OCTL 寄存器中的 RCCV[6:0] 设置，校准功能可实现以 $1000000/2^{20}$ ppm 的比例减慢 RTC 时钟。

4.3.2. 侵入检测

MCU 提供侵入检测功能以保护重要的用户数据，可通过设置 BKP_TPCTL 寄存器中的 TPEN 位来使能 TAMPER 引脚对应的功能。为防止侵入事件的丢失，边沿检测信号与 TPEN 位的逻辑与作为侵入检测信号的输入，因此在 TAMPER 引脚使能之前，侵入检测应该被配置。当侵入事件被检测到，对应的 BKP_TPCS 寄存器中的 TEF 位被置位。如果侵入中断被使能，侵入事件可以产生一个中断。任何侵入事件将会复位所有备份数据寄存器。

注意：当 TPAL=0/1，如果 TAMPER 引脚在使能（通过设置 TPEN 位）之前已经为高低，尽管 TAMPER 引脚上没有上升/下降沿信号，一个额外的侵入事件将会发生。

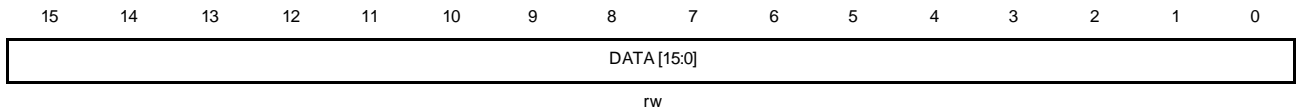
4.4. BKP 寄存器

4.4.1. 备份数据寄存器 (BKP_DATAx) (x= 0..41)

地址偏移：0x04到0x28，0x40到0xBC

复位值：0x0000

该寄存器可以按半字（16位）或字（32位）访问



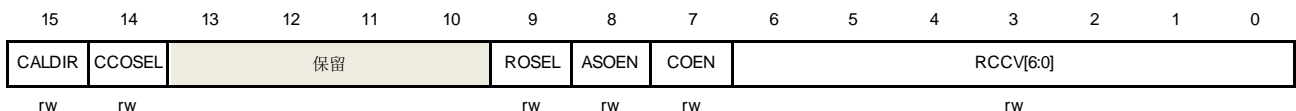
位/位域	名称	描述
15:0	DATA[15:0]	备份数据 这些位用来存储一般用户数据。即使从待机模式唤醒或系统复位或电源复位后，BKP_DATAx 寄存器的内容仍旧不会丢失。

4.4.2. RTC 信号输出控制寄存器 (BKP_OCTL)

地址偏移：0x2C

复位值：0x0000

该寄存器可以按半字（16位）或字（32位）访问



位/位域	名称	描述
15	CALDIR	RTC 时钟校方向 0: 变慢 1: 变快 该位只能被备份域复位清除。
14	CCOSEL	RTC 时钟输出选择 0: RTC 时钟 64 分频 1: RTC 时钟 该位只能被上电复位（POR）清除。
13:10	保留	必须保持复位值
9	ROSEL	RTC 输出选择 0: RTC 输出为闹钟脉冲 1: RTC 输出为秒脉冲

		该位只能被备份域复位清除。
8	ASOEN	<p>RTC 闹钟或秒信号输出使能</p> <p>0: RTC 闹钟或秒信号输出禁止</p> <p>1: RTC 闹钟或秒信号输出使能</p> <p>使能后, TAMPER 引脚可作为 RTC 输出。</p> <p>该位只能被备份域复位清除。</p>
7	COEN	<p>RTC 时钟校准输出使能</p> <p>0: RTC 时钟校准输出禁止</p> <p>1: RTC 时钟校准输出使能</p> <p>使能后, TAMPER 引脚输出 RTC 时钟或 RTC 时钟的 64 分频。ASOEN 位优先于 COEN 位, 当 ASOEN 位置位时, 不管 COEN 置位与否, TAMPER 引脚作为 RTC 闹钟或秒信号输出。</p> <p>该位只能被上电复位 (POR) 清除。</p>
6:0	RCCV[6:0]	<p>RTC 时钟校准值</p> <p>该值表示在每 2^{20} 个时钟脉冲内将有多少个时钟脉冲被忽略。</p> <p>该位只能被备份域复位清除。</p>

4.4.3. 侵入引脚控制寄存器 (BKP_TPCTL)

地址偏移: 0x30

复位值: 0x0000

该寄存器可以按半字 (16位) 或字 (32位) 访问

15	14	13	12	11	10	9	8	7	6	5	4	3	2	1	0
保留														TPAL	TPEN
														rw	rw

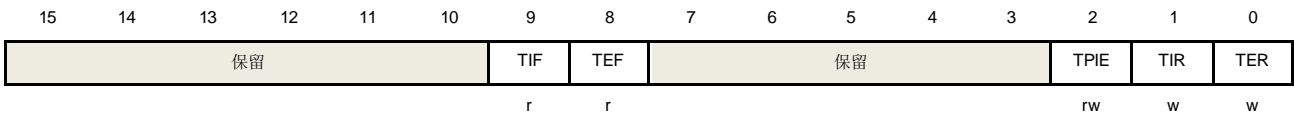
位/位域	名称	描述
15:2	保留	必须保持复位值
1	TPAL	<p>TAMPER 引脚有效电平</p> <p>0: TAMPER 引脚高电平有效</p> <p>1: TAMPER 引脚低电平有效</p>
0	TPEN	<p>TAMPER 引脚使能</p> <p>0: TAMPER 引脚作为 GPIO 口使用</p> <p>1: TAMPER 引脚可实现备份复位功能。TAMPER 引脚上的有效电平将复位 BKP_DATAx 寄存器中所有数据。</p>

4.4.4. 侵入控制状态寄存器 (BKP_TPCS)

地址偏移: 0x34

复位值: 0x0000

该寄存器可以按半字（16位）或字（32位）访问



位/位域	名称	描述
15:10	保留	必须保持复位值
9	TIF	侵入中断标志 0: 没有侵入中断发生 1: 有侵入中断发生 该位可通过 TIR 位置 1 或 TPIE 位置 0 来清零。
8	TEF	侵入事件标志 0: 没有侵入事件发生 1: 有侵入事件发生 该位可通过对 TER 为写 1 来清零。
7:3	保留	必须保持复位值
2	TPIE	侵入中断使能 0: 侵入中断禁用 1: 侵入中断使能 该位仅可通过系统复位或待机模式唤醒后复位。
1	TIR	侵入中断复位 0: 不影响 1: 复位 TIF 位 该位一直读为 0。
0	TER	侵入事件复位 0: 不影响 1: 复位 TEF 位 该位一直读为 0。

5. 复位和时钟单元（RCU）

高密度，超高密度的复位和时钟控制单元（RCU）

5.1. 复位控制单元（RCTL）

5.1.1. 简介

GD32F30x复位控制包括三种控制方式：电源复位、系统复位和备份域复位。电源复位又称为冷复位，其复位除了备份域的所有系统。系统复位将复位除了SW-DP控制器和备份域之外的其余部分，包括处理器内核和外设IP。备份域复位将复位备份区域。复位能够被外部信号、内部事件和复位发生器触发。后续章节将介绍关于这些复位的详细信息。

5.1.2. 功能描述

电源复位

当发生以下任一事件时，产生电源复位：上电/掉电复位（POR/PDR 复位），从待机模式中返回后由内部复位发生器产生。电源复位复位所有的寄存器除了备份域。电源复位为低电平有效，当内部LDO电源基准准备好提供1.2V电压时，电源复位电平将变为无效。复位入口向量被固定在存储器映射的地址0x0000_0004。

系统复位

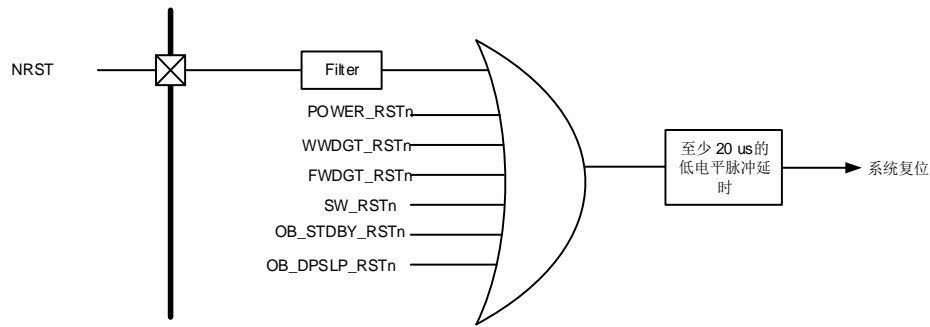
当发生以下任一事件时，产生一个系统复位：

- 上电复位（POWER_RSTn）；
- 外部引脚复位（NRST）；
- 窗口看门狗计数终止（WWDGT_RSTn）；
- 独立看门狗计数终止（FWDGT_RSTn）；
- Cortex®-M4的中断应用和复位控制寄存器中的SYSRESETREQ位置‘1’（SW_RSTn）；
- 用户选择字节寄存器nRST_STDBY设置为0，并且进入待机模式时将产生复位（OB_STDBY_RSTn）；
- 用户选择字节寄存器nRST_DPSLP设置为0，并且进入深度睡眠模式时（OB_DPSLP_RSTn）。

系统复位将复位除了SW-DP控制器和备份域之外的其余部分，包括处理器内核和外设IP。

系统复位脉冲发生器保证每一个复位源（外部或内部）都能有至少20μs的低电平脉冲延时。

图5-1. 系统复位电路



备份域复位

以下事件之一发生时，产生备份域复位：1、设置备份域控制寄存器中的BKPRST位为1；2、备份域电源上电复位（在 V_{DD} 和 V_{BAT} 两者都掉电的前提下， V_{DD} 或 V_{BAT} 上电）。

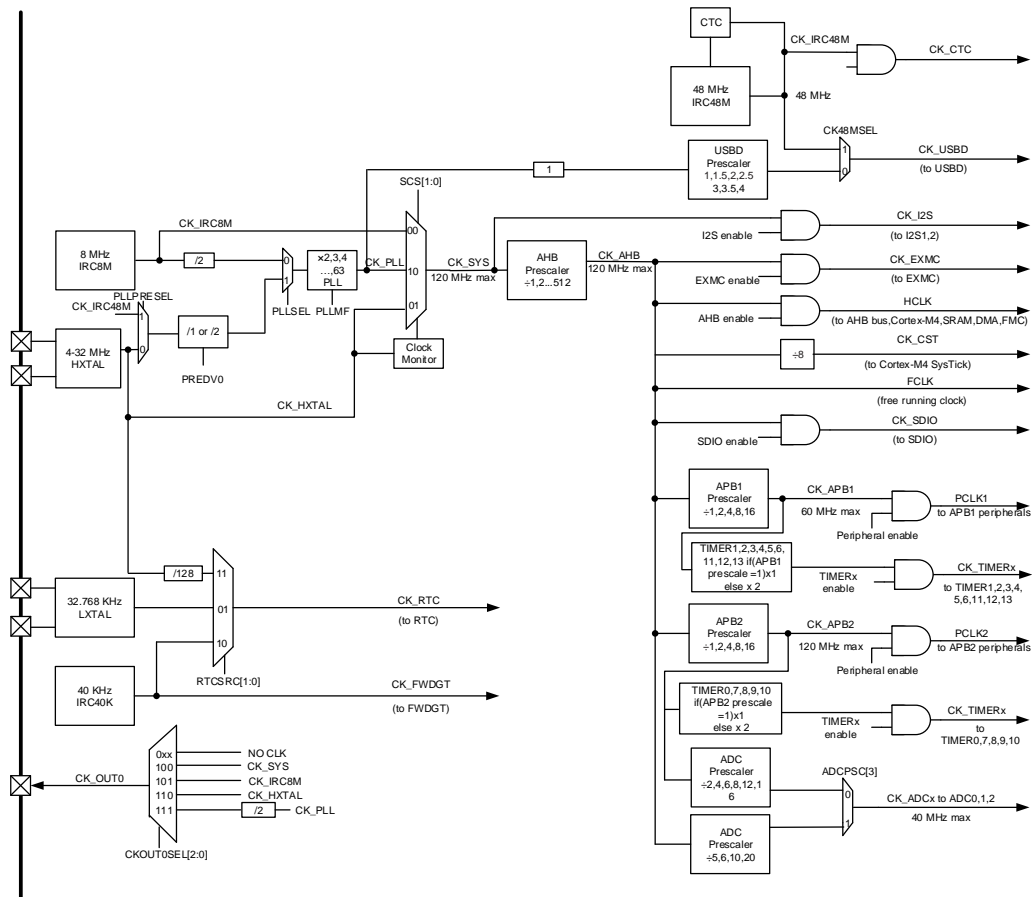
5.2. 时钟控制单元（CCTL）

5.2.1. 简介

时钟控制单元提供了一系列频率的时钟功能，包括一个内部8MRC振荡器时钟（IRC8M）、一个内部48MRC振荡器时钟（IRC48M）、一个外部高速晶体振荡器时钟（HXTAL）、一个内部40KRC振荡器时钟（IRC40K）、一个外部低速晶体振荡器时钟（LXTAL）、一个锁相环（PLL）、一个HXTAL时钟监视器、时钟预分频器、时钟多路复用器和时钟门控电路。

AHB、APB和Cortex®-M4时钟都源自系统时钟（CK_SYS），系统时钟的时钟源可以选择IRC8M、HXTAL或PLL。系统时钟的最大运行时钟频率可以达到120MHz。

图5-2. 时钟树



预分频器可以配置AHB、APB2和APB1域的时钟频率。AHB、APB2、APB1域的最高时钟频率分别为120MHz、120MHz、60MHz。RCU通过AHB时钟（HCLK）8分频后作为Cortex系统定时器（SysTick）的外部时钟。通过对SysTick控制和状态寄存器的设置，可选择上述时钟或AHB（HCLK）时钟作为SysTick时钟。

ADC时钟由APB2时钟经2、4、6、8、12、16分频或由AHB时钟经5、6、10、20分频获得，它们是通过设置RCU_CFG0和RCU_CFG1寄存器的ADCPSC位来选择。

SDIO, EXMC的时钟由CK_AHB提供。

TIMER时钟由CK_APB1和CK_APB2时钟分频获得，如果APBx (x = 0, 1) 的分频系数不为1，则TIMER时钟为CK_APBx (x = 0, 1) 的两倍。

USB的时钟由CK48M时钟提供。通过配置RCU_ADDCTL寄存器的CK48MSEL及PLL48MSEL位可以选择CK_PLL时钟或IRC48M时钟做为CK48M的时钟源。

CTC时钟由IRC48M时钟提供，通过CTC单元，可以实现IRC48M时钟精度的自动调整。

I2S的时钟由CK_SYS提供。

通过配置RCU_BDCTL寄存器的RTCSRC位，RTC时钟可以选择由LXTAL时钟、IRC40K时钟或HXTAL时钟的128分频提供。RTC时钟选择HXTAL时钟的128分频做为时钟源后，当1.2V内核电压域掉电时，时钟将停止。RTC时钟选择IRC40K时钟做为时钟源后，当V_{DD}掉电时，时钟

将停止。RTC时钟选择LXTAL时钟做为时钟源后，当 V_{DD} 和 V_{BAT} 都掉电时，时钟将停止。

当FWDGT启动时，FWDGT时钟被强制选择由IRC40K时钟做为时钟源。

5.2.2. 主要特性

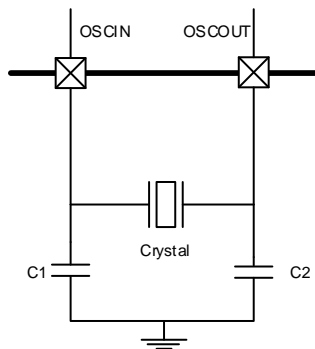
- 4到32MHz外部高速晶体振荡器（HXTAL）；
- 内部8MHz RC振荡器（IRC8M）；
- 内部48MHz RC振荡器（IRC48M）；
- 32,768 Hz外部低速晶体振荡器（LXTAL）；
- 内部40KHz RC振荡器（IRC40K）；
- PLL时钟源可选HXTAL、IRC8M或IRC48M；
- HXTAL时钟监视器。

5.2.3. 功能描述

外部高速晶体振荡器时钟（HXTAL）

4到32M的外部高速晶体振荡器可为系统时钟提供更为精确时钟源。带有特定频率的晶体必须靠近两个HXTAL的引脚连接。和晶体连接的外部电阻和电容必须根据所选择的振荡器来调整。

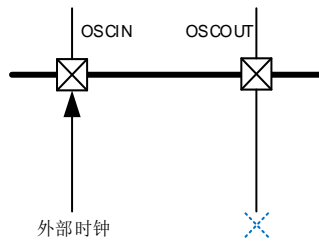
图5-3. HXTAL时钟源



HXTAL晶体振荡器可以通过设置控制寄存器RCU_CTL的HXTALEN位来启动或关闭，在控制寄存器RCU_CTL中的HXTALSTB位用来指示外部高速振荡器是否已稳定。在启动时，直到这一位被硬件置‘1’，时钟才被释放出来。这个特定的延迟时间被称为振荡器的启动时间。当HXTAL时钟稳定后，如果在中断寄存器RCU_INT中的相应中断使能位HXTALSTBIE位被置‘1’，将会产生相应中断。此时，HXTAL时钟可以被直接用作系统时钟源或者PLL输入时钟。

将控制寄存器RCU_CTL的HXTALBPS和HXTALEN位置‘1’可以设置外部时钟旁路模式。路输入时，信号接至OSCIN，OSCOUT保持悬空状态，如[图5-4. 旁路模式下HXTAL时钟源](#)所示。此时，CK_HXTAL等于驱动OSCIN管脚的外部时钟。

图5-4. 旁路模式下HXTAL时钟源



内部 8M RC 振荡器时钟（IRC8M）

内部8MHz RC振荡器时钟，简称IRC8M时钟，拥有8MHz的固定频率，设备上电后CPU默认选择其做为系统时钟源。IRC8M RC振荡器能够在不需要任何外部器件的条件下为用户提供更低成本类型的时钟源。IRC8M RC振荡器可以通过设置控制寄存器（RCU_CTL）中的IRC8MEN位被启动和关闭。控制寄存器RCU_CTL中的IRC8MSTB位用来指示IRC8M内部RC振荡器是否稳定。IRC8M振荡器的启动时间比HXTAL晶体振荡器要更短。如果中断寄存器RCU_INT中的相应中断使能位IRC8MSTBIE被置‘1’，在IRC8M稳定以后，将产生一个中断。IRC8M时钟也可用作系统时钟源或PLL输入时钟。

工厂会校准IRC8M时钟频率的精度，但是它的精度仍然比HXTAL时钟要差。用户可以根据需求、环境条件和成本决定选择哪个时钟作为系统时钟源。

如果HXTAL或者PLL被选择为系统时钟源，为了最大程度减小系统从深度睡眠模式恢复的时间，当系统从深度睡眠模式初始唤醒时，硬件会强制IRC8M时钟作为系统时钟。

内部 48M RC 振荡器时钟（IRC48M）

内部48MHz RC振荡器时钟，简称IRC48M时钟，拥有48MHz的固定频率，当使用USB模块时，IRC48M振荡器在不需要任何外部器件的条件下为用户提供了一种成本更低的时钟源选择。IRC48M RC振荡器可以通过设置RCU_ADDCTL寄存器中的IRC48MEN位被启动和关闭。RCU_ADDCTL寄存器中的IRC48MSTB位用来指示内部48MHz RC振荡器是否稳定。如果RCU_ADDINT寄存器中的相应中断使能位IRC48MSTBIE被置‘1’，在IRC48M稳定以后，将产生一个中断。IRC48M时钟可做为USB的系统时钟。

工厂会校准IRC48M时钟频率的精度，但是它的精度仍然不够精准。因为USB模块需要的时钟频率必须满足48MHz（500ppm）。CTC单元提供了一种硬件自动执行动态调整的功能将IRC48M时钟调整到需要的频率。

锁相环（PLL）

内部有一个锁相环。

PLL可以通过设置RCU_CTL寄存器中的PLLEN位被启动和关闭。RCU_CTL寄存器中的PLLSTB位用来指示PLL时钟是否稳定。如果RCU_INT寄存器中的相应中断使能位PLLSTBIE被置‘1’，在PLL稳定以后，将产生一个中断。

当进入Deepsleep/Standby模式或者HXTAL监视器检测到时钟阻塞时（HXTAL做为锁相环的输

入时钟)，PLL将被关闭。

外部低速晶体振荡器时钟（LXTAL）

LXTAL是一个频率为32.768kHz的外部低速晶体或陶瓷谐振器。它为实时时钟电路提供一个低功耗且高精度的时钟源。LXTAL振荡器可以通过设置备份域控制寄存器（RCU_BDCTL）中的LXTALEN位被启动和关闭。备份域控制寄存器RCU_BDCTL中的LXTALSTB位用来指示LXTAL时钟是否稳定。如果中断寄存器RCU_INT中的相应中断使能位LXTALSTBIE被置‘1’，在LXTAL稳定以后，将产生一个中断。

将备份域控制寄存器RCU_BDCTL的LXTALBPS和LXTALEN位置‘1’可以选择外部时钟旁路模式。CK_LXTAL与连到OSC32IN脚上外部时钟信号一致。

内部 40K RC 振荡器时钟（IRC40K）

IRC40K内部RC振荡器时钟担当一个低功耗时钟源的角色，不需要外部器件，它的时钟频率大约40kHz，为独立看门狗和实时时钟电路提供时钟。IRC40K RC振荡器可以通过设置复位源/时钟寄存器RCU_RSTSCK中的IRC40KEN位被启动和关闭。复位源/时钟寄存器RCU_RSTSCK中的IRC40KSTB位用来指示IRC40K时钟是否已稳定。如果复位源/时钟寄存器RCU_RSTSCK中的相应中断使能位IRC40KSTBIE被置‘1’，在IRC40K稳定以后，将产生一个中断。

TIMER4_CH3可以捕获IRC40K的时钟，进而对RTC和FWDGT的计数器进行校准，详细的信息可以参考AFIO_PCF0寄存器的位TIMER4CH3_IREMAP。

系统时钟（CK_SYS）选择

系统复位后，IRC8M时钟默认做为CK_SYS的时钟源，改变配置寄存器0（RCU_CFG0）中的系统时钟变换位SCS可以切换系统时钟源为HXTAL或CK_PLL。当SCS的值被改变，系统时钟将使用原来的时钟源继续运行直到转换的目标时钟源稳定。当一个时钟源被直接或通过PLL间接作为系统时钟时，它将不能被停止。

HXTAL 时钟监视器（CKM）

设置控制寄存器RCU_CTL中的HXTAL时钟监视使能位CKMEN，HXTAL可以使能时钟监视功能。该功能必须在HXTAL启动延迟完毕后使能，在HXTAL停止后禁止。一旦监测到HXTAL故障，HXTAL将自动被禁止，中断寄存器RCU_INT中的HXTAL时钟阻塞中断标志位CKMIF将被置‘1’，产生HXTAL故障事件。这个故障引发的中断和Cortex-M4的不可屏蔽中断NMI相连。如果HXTAL被选作系统，PLL或是RTC的时钟源，HXTAL故障将促使选择IRC8M为系统时钟源，PLL将被自动禁止，RTC的时钟源需要重新配置。

时钟输出功能

时钟输出功能输出从4MHz到120MHz的时钟。通过设置时钟配置寄存器0（RCU_CFG0）中的CK_OUT0时钟源选择位域CKOUT0SEL能够选择不同的时钟信号。相应的GPIO引脚应该被配置成备用功能I/O（AFIO）模式来输出选择的时钟信号。

表5-1. 时钟输出0的时钟源选择

时钟输出 0 的时钟源选择位域	时钟源
0xx	NO CLK
100	CK_SYS
101	CK_IRC8M
110	CK_HXTAL
111	CK_PLL/2

电压控制

深度睡眠模式电压寄存器（RCU_DSV）中的DSL PVS[2:0]位域可以控制1.2V域在深度睡眠模式下的电压。

表5-2. 深度睡眠模式下1.2V域电压选择

DSL PVS[2:0]	深度睡眠模式电压（V）
000	1.0
001	0.9
010	0.8
011	0.7

5.3. RCU 寄存器

RCU 基地址: 0x4002 1000

5.3.1. 控制寄存器 (RCU_CTL)

地址偏移: 0x00

复位值: 0x0000 xx83 x表示未定义

该寄存器可以按字节 (8位)、半字 (16位) 或字 (32位) 访问。

31	30	29	28	27	26	25	24	23	22	21	20	19	18	17	16
保留						PLLSTB	PLL EN	保留				CKMEN	HXTALB PS	HXTALST B	HXTALE N
						r	rw					rw	rw	r	rw
15	14	13	12	11	10	9	8	7	6	5	4	3	2	1	0
IRC8MCALIB[7:0]								IRC8MADJ[4:0]				保留	IRC8MST B	IRC8MEN	
r								rw					r	rw	

位/位域	名称	描述
31:26	保留	必须保持复位值。
25	PLLSTB	PLL 时钟稳定标志位 硬件置 1 来表示 PLL 输出时钟是否稳定待用 0: PLL 未稳定 1: PLL 已稳定
24	PLLEN	PLL 使能 软件置位或复位, 当 PLL 时钟做为系统时钟时该位不能被复位。当进入深度睡眠或待机模式时由硬件复位 0: PLL 被关闭 1: PLL 被打开
23:20	保留	必须保持复位值。
19	CKMEN	HXTAL 时钟监视器使能 0: 禁止高速 4 ~ 32 MHz 晶体振荡器 (HXTAL) 时钟监视器 1: 使能高速 4 ~ 32 MHz 晶体振荡器 (HXTAL) 时钟监视器 当硬件检测到 HXTAL 时钟被阻塞在低或高状态时, 内部硬件自动切换系统时钟到 IRC8M 时钟。恢复原来系统时钟的方式有以下几种: 外部复位, 上电复位, 软件清 CKMIF 位。 注意: 使能 HXTAL 时钟监视器以后, 硬件无视控制位 IRC8MEN 的状态, 自动使能 IRC8M 时钟。
18	HXTALBPS	高速晶体振荡器 (HXTAL) 时钟旁路模式使能 只有在 HXTALEN 位为 0 时 HXTALBPS 位才可写

		0: 禁止 HXTAL 旁路模式 1: 使能 HXTAL 旁路模式 HXTAL 输出时钟等于输入时钟
17	HXTALSTB	高速晶体振荡器 (HXTAL) 时钟稳定标志位 硬件置‘1’来指示 HXTAL 振荡器时钟是否稳定待用 0: HXTAL 振荡器未稳定 1: HXTAL 振荡器已稳定
16	HXTALEN	高速晶体振荡器 (HXTAL) 使能 软件置位或复位, 如果 HXTAL 时钟作为系统时钟或者当 PLL 时钟做为系统时钟时, 其做为 PLL 的输入时钟, 该位不能被复位。进入深度睡眠或待机模式时硬件自动复位 0: 高速 4 ~ 32 MHz 晶体振荡器被关闭 1: 高速 4 ~ 32 MHz 晶体振荡器被打开
15:8	IRC8MCALIB[7:0]	内部 8MHz RC 振荡器校准值寄存器 上电时自动加载这些位
7:3	IRC8MADJ[4:0]	内部 8MHz RC 振荡器时钟调整值 这些位由软件置位, 最终调整值为 IRC8MADJ[4:0]位域的当前值加上 IRC8MCALIB[7:0]位域的值。最终调整值应该调整 IRC8M 到 8MHz ± 1%
2	保留	必须保持复位值
1	IRC8MSTB	IRC8M 内部 8MHz RC 振荡器稳定标志位 硬件置‘1’来指示 IRC8M 振荡器时钟是否稳定待用 0: IRC8M 振荡器未稳定 1: IRC8M 振荡器已稳定
0	IRC8MEN	内部 8MHz RC 振荡器使能 软件置位或复位, 如果 IRC8M 时钟做为系统时钟时, 该位不能被复位。当从深度睡眠或待机模式返回, 或当 CKMEN 置位同时用作系统时钟的 HXTAL 振荡器发生故障时, 该位由硬件置 1 来启动 IRC8M 振荡器。 0: 内部 8MHz RC 振荡器被关闭 1: 内部 8MHz RC 振荡器被打开

5.3.2. 时钟配置寄存器 0 (RCU_CFG0)

地址偏移: 0x04

复位值: 0x0000 0000

该寄存器可以按字节 (8位)、半字 (16位) 或字 (32位) 访问。

31	30	29	28	27	26	25	24	23	22	21	20	19	18	17	16
USBDPSC C[2]	PLLMF[5]	保留	ADCPSC[2]	PLLMF[4]	CKOUT0SEL[2:0]			USBDPSC[1:0]			PLLMF[3:0]			PREDV0	PLLSEL
rw	rw		rw	rw	rw			rw			rw			rw	rw
15	14	13	12	11	10	9	8	7	6	5	4	3	2	1	0

ADCPSC[1:0]	APB2PSC[2:0]	APB1PSC[2:0]	AHBPSC[3:0]	SCSS[1:0]	SCS[1:0]
rw	rw	rw	rw	r	rw

位/位域	名称	描述
31	USBDPSC[2]	USBDPSC 的第 2 位 参考寄存器 RCU_CFG0 的 22 到 23 位
30	PLLMF[5]	PLLMF 的第 5 位 参考寄存器 RCU_CFG0 的 18 到 21 位
29	保留	必须保持复位值。
28	ADCPSC[2]	ADCPSC 的第 2 位 参考寄存器 RCU_CFG0 的 14 到 15 位
27	PLLMF[4]	PLLMF 的第 4 位 参考寄存器 RCU_CFG0 的 18 到 21 位
26:24	CKOUT0SEL[2:0]	CKOUT0 时钟源选择 由软件置位或清零 0xx: 无时钟输出 100: 选择系统时钟 CK_SYS 101: 选择内部 8M RC 振荡器时钟 110: 选择高速晶体振荡器时钟 (HXTAL) 111: 选择 (CK_PLL / 2) 时钟
23:22	USBDPSC[1:0]	USBD 的时钟分频系数 由软件置位或清零。USBD 的时钟必须为 48MHz，当 USBD 时钟使能的时候，这些位无法修改。 000: CK_USBD = CK_PLL / 1.5 001: CK_USBD = CK_PLL 010: CK_USBD = CK_PLL / 2.5 011: CK_USBD = CK_PLL / 2 100: CK_USBD = CK_PLL / 3 101: CK_USBD = CK_PLL / 3.5 11x: CK_USBD = CK_PLL / 4
21:18	PLLMF[3:0]	PLL 时钟倍频因子 与寄存器 RCU_CFG0 的 27,30 位共同构成倍频因子，由软件置位或清零。 注意： PLL 输出时钟频率不能超过 120MHz 000000: (PLL 源时钟 x 2) 000001: (PLL 源时钟 x 3) 000010: (PLL 源时钟 x 4) 000011: (PLL 源时钟 x 5) 000100: (PLL 源时钟 x 6) 000101: (PLL 源时钟 x 7) 000110: (PLL 源时钟 x 8)

		000111: (PLL 源时钟 x 9)
		001000: (PLL 源时钟 x 10)
		001001: (PLL 源时钟 x 11)
		001010: (PLL 源时钟 x 12)
		001011: (PLL 源时钟 x 13)
		001100: (PLL 源时钟 x 14)
		001101: (PLL 源时钟 x 15)
		001110: (PLL 源时钟 x 16)
		001111: (PLL 源时钟 x 16)
		010000: (PLL 源时钟 x 17)
		010001: (PLL 源时钟 x 18)
		010010: (PLL 源时钟 x 19)
		010011: (PLL 源时钟 x 20)
		010100: (PLL 源时钟 x 21)
		010101: (PLL 源时钟 x 22)
		010110: (PLL 源时钟 x 23)
		010111: (PLL 源时钟 x 24)
		011000: (PLL 源时钟 x 25)
		011001: (PLL 源时钟 x 26)
		011010: (PLL 源时钟 x 27)
		011011: (PLL 源时钟 x 28)
		011100: (PLL 源时钟 x 29)
		011101: (PLL 源时钟 x 30)
		011110: (PLL 源时钟 x 31)
		011111: (PLL 源时钟 x 32)
		100000: (PLL 源时钟 x 33)
		100001: (PLL 源时钟 x 34)
		...
		111110: (PLL 源时钟 x 63)
		111111: (PLL 源时钟 x 63)
17	PREDV0	<p>PREDV0 分频因子</p> <p>由软件置位或清零，PLL 未使能时，可以修改这些位。</p> <p>0: PREDV0 输入源时钟未分频</p> <p>1: PREDV0 输入源时钟 2 分频</p>
16	PLLSEL	<p>PLL 时钟源选择</p> <p>由软件置位或复位，控制 PLL 时钟源。</p> <p>0: (IRC8M / 2) 被选择为 PLL 时钟的时钟源</p> <p>1: HXTAL 时钟或者 IRC48M 时钟 (寄存器 RCU_CFG1 位 PLLPRESEL 决定) 被选择为 PLL 时钟的时钟源</p>
15:14	ADCPSC[1:0]	<p>ADC 的时钟分频系数</p> <p>与寄存器 RCU_CFG0 的 28 位，寄存器 RCU_CFG1 的 29 位共同构成分频因子。</p> <p>由软件置位或清零</p>

		0000: CK_ADC = CK_APB2 / 2
		0001: CK_ADC = CK_APB2 / 4
		0010: CK_ADC = CK_APB2 / 6
		0011: CK_ADC = CK_APB2 / 8
		0100: CK_ADC = CK_APB2 / 2
		0101: CK_ADC = CK_APB2 / 12
		0110: CK_ADC = CK_APB2 / 8
		0111: CK_ADC = CK_APB2 / 16
		1x00 : CK_ADC = CK_AHB / 5
		1x01 : CK_ADC = CK_AHB / 6
		1x10 : CK_ADC = CK_AHB / 10
		1x11 : CK_ADC = CK_AHB / 20
13:11	APB2PSC[2:0]	<p>APB2 预分频选择</p> <p>由软件置位或清零，控制 APB2 时钟分频因子。</p> <p>0xx: 选择 CK_AHB 时钟不分频</p> <p>100: 选择 CK_AHB 时钟 2 分频</p> <p>101: 选择 CK_AHB 时钟 4 分频</p> <p>110: 选择 CK_AHB 时钟 8 分频</p> <p>111: 选择 CK_AHB 时钟 16 分频</p>
10:8	APB1PSC[2:0]	<p>APB1 预分频选择</p> <p>由软件置位或清零，控制 APB1 时钟分频因子。</p> <p>0xx: 选择 CK_AHB 时钟不分频</p> <p>100: 选择 CK_AHB 时钟 2 分频</p> <p>101: 选择 CK_AHB 时钟 4 分频</p> <p>110: 选择 CK_AHB 时钟 8 分频</p> <p>111: 选择 CK_AHB 时钟 16 分频</p>
7:4	AHBPSC[3:0]	<p>AHB 预分频选择</p> <p>由软件置位或清零，控制 AHB 时钟分频因子。</p> <p>0xxx: 选择 CK_SYS 时钟不分频</p> <p>1000: 选择 CK_SYS 时钟 2 分频</p> <p>1001: 选择 CK_SYS 时钟 4 分频</p> <p>1010: 选择 CK_SYS 时钟 8 分频</p> <p>1011: 选择 CK_SYS 时钟 16 分频</p> <p>1100: 选择 CK_SYS 时钟 64 分频</p> <p>1101: 选择 CK_SYS 时钟 128 分频</p> <p>1110: 选择 CK_SYS 时钟 256 分频</p> <p>1111: 选择 CK_SYS 时钟 512 分频</p>
3:2	SCSS[1:0]	<p>系统时钟选择状态</p> <p>由硬件置位或清零，标识当前系统时钟的时钟源。</p> <p>00: 选择 CK_IRC8M 时钟作为 CK_SYS 时钟源</p> <p>01: 选择 CK_HXTAL 时钟作为 CK_SYS 时钟源</p> <p>10: 选择 CK_PLL 时钟作为 CK_SYS 时钟源</p>

11: 保留

1:0 SCS[1:0]

系统时钟选择

由软件配置选择系统时钟源。由于 CK_SYS 的改变存在固有的延迟，因此软件应当读 SCSS 位来确保时钟源切换是否结束。在从深度睡眠或待机模式中返回时，以及当 HXTAL 直接或间接作为系统时钟同时 HXTAL 时钟监视器检测到 HXTAL 故障时，强制选择 IRC8M 作为系统时钟。

00: 选择 CK_IRC8M 时钟作为 CK_SYS 时钟源

01: 选择 CK_HXTAL 时钟作为 CK_SYS 时钟源

10: 选择 CK_PLL 时钟作为 CK_SYS 时钟源

11: 保留

5.3.3. 时钟中断寄存器 (RCU_INT)

地址偏移: 0x08

复位值: 0x0000 0000

该寄存器可以按字节 (8位)、半字 (16位) 或字 (32位) 访问。

31	30	29	28	27	26	25	24	23	22	21	20	19	18	17	16	
保留								CKMIC	保留			PLL STBIC	HXTAL STBIC	IRC8M STBIC	LXTAL STBIC	IRC40K STBIC
								w				w	w	w	w	w
15	14	13	12	11	10	9	8	7	6	5	4	3	2	1	0	
保留		PLL STBIE	HXTAL STBIE	IRC8M STBIE	LXTAL STBIE	IRC40K STBIE	CKMIF	保留			PLL STBIF	HXTAL STBIF	IRC8M STBIF	LXTAL STBIF	IRC40K STBIF	
		rw	rw	rw	rw	rw	r				r	r	r	r	r	

位/位域	名称	描述
31:24	保留	必须保持复位值。
23	CKMIC	HXTAL 时钟阻塞中断清零 软件写 1 复位 CKMIF 标志位 0: 不复位 CKMIF 标志位 1: 复位 CKMIF 标志位
22:21	保留	必须保持复位值。
20	PLLSTBIC	PLL 时钟稳定中断清零 软件写 1 复位 PLLSTBIF 标志位 0: 不复位 PLLSTBIF 标志位 1: 复位 PLLSTBIF 标志位
19	HXTALSTBIC	HXTAL 时钟稳定中断清零 软件写 1 复位 HXTALSTBIF 标志位 0: 不复位 HXTALSTBIF 标志位 1: 复位 HXTALSTBIF 标志位

18	IRC8MSTBIC	IRC8M 时钟稳定中断清零 软件写 1 复位 IRC8MSTBIF 标志位 0: 不复位 IRC8MSTBIF 标志位 1: 复位 IRC8MSTBIF 标志位
17	LXTALSTBIC	LXTAL 时钟稳定中断清零 软件写 1 复位 LXTALSTBIF 标志位 0: 不复位 LXTALSTBIF 标志位 1: 复位 LXTALSTBIF 标志位
16	IRC40KSTBIC	IRC40K 时钟稳定中断清零 软件写 1 复位 IRC40KSTBIF 标志位 0: 不复位 IRC40KSTBIF 标志位 1: 复位 IRC40KSTBIF 标志位
15:13	保留	必须保持复位值。
12	PLLSTBIE	PLL 时钟稳定中断使能 软件置位和复位来使能/禁止 PLL 时钟稳定中断 0: 禁止 PLL 时钟稳定中断 1: 使能 PLL 时钟稳定中断
11	HXTALSTBIE	HXTAL 时钟稳定中断使能 软件置位和复位来使能/禁止 HXTAL 时钟稳定中断 0: 禁止 HXTAL 时钟稳定中断 1: 使能 HXTAL 时钟稳定中断
10	IRC8MSTBIE	IRC8M 时钟稳定中断使能 软件置位和复位来使能/禁止 IRC8M 时钟稳定中断 0: 禁止 IRC8M 时钟稳定中断 1: 使能 IRC8M 时钟稳定中断
9	LXTALSTBIE	LXTAL 时钟稳定中断使能 软件置位和复位来使能/禁止 LXTAL 时钟稳定中断 0: 禁止 LXTAL 时钟稳定中断 1: 使能 LXTAL 时钟稳定中断
8	IRC40KSTBIE	IRC40K 时钟稳定中断使能 软件置位和复位来使能/禁止 IRC40K 时钟稳定中断 0: 禁止 IRC40K 时钟稳定中断 1: 使能 IRC40K 时钟稳定中断
7	CKMIF	HXTAL 时钟阻塞中断标志位 当 HXTAL 时钟被阻塞时由硬件置位。 软件置位 CKMIC 位时清除该位 0: 时钟正常运行 1: HXTAL 时钟阻塞

6:5	保留	必须保持复位值。
4	PLLSTBIF	PLL 时钟稳定中断标志位 当 PLL 时钟稳定且 PLLSTBIE 位被置 1 时由硬件置 1 软件置位 PLLSTBIC 位时清除该位 0: 无 PLL 时钟稳定中断产生 1: 产生 PLL 时钟稳定中断
3	HXTALSTBIF	HXTAL 时钟稳定中断标志位 当高速 4~16 MHz 晶体振荡器时钟稳定且 HXTALSTBIE 位被置 1 时由硬件置 1 软件置位 HXTALSTBIC 位时清除该位 0: 无 HXTAL 时钟稳定中断产生 1: 产生 HXTAL 时钟稳定中断
2	IRC8MSTBIF	IRC8M 时钟稳定中断标志位 当内部 8MHz RC 振荡器时钟稳定且 IRC8MSTBIE 位被置 1 时由硬件置 1 软件置位 IRC8MSTBIC 位时清除该位 0: 无 IRC8M 时钟稳定中断产生 1: 产生 IRC8M 时钟稳定中断
1	LXTALSTBIF	LXTAL 时钟稳定中断标志位 当低速晶体振荡器时钟稳定且 LXTALSTBIE 位被置 1 时由硬件置 1 软件置位 LXTALSTBIC 位时清除该位 0: 无 LXTAL 时钟稳定中断产生 1: 产生 LXTAL 时钟稳定中断
0	IRC40KSTBIF	IRC40K 时钟稳定中断标志位 当内部 40kHz RC 振荡器时钟稳定且 IRC40KSTBIE 位被置 1 时由硬件置 1 软件置位 IRC40KSTBIC 位时清除该位 0: 无 IRC40K 时钟稳定中断产生 1: 产生 IRC40K 时钟稳定中断

5.3.4. APB2 复位寄存器 (RCU_APB2RST)

地址偏移: 0x0C

复位值: 0x0000 0000

该寄存器可以按字节 (8位)、半字 (16位) 或字 (32位) 访问。

31	30	29	28	27	26	25	24	23	22	21	20	19	18	17	16
保留										TIMER10 RST	TIMER9 RST	TIMER8 RST	保留		
										rw	rw	rw			
15	14	13	12	11	10	9	8	7	6	5	4	3	2	1	0
ADC2RS T	USART0 RST	TIMER7R ST	SPI0RST rw	TIMER0R ST	ADC1RS T	ADC0RS T	PGRST rw	PFRST rw	PERST rw	PDRST rw	PCRST rw	PBRST rw	PARST rw	保留	AFRST rw
rw	rw	rw	rw	rw	rw	rw	rw	rw	rw	rw	rw	rw	rw		rw

位/位域	名称	描述
31:22	保留	必须保持复位值。
21	TIMER10RST	TIMER10 复位 由软件置位或复位 0: 无作用 1: 复位 TIMER10
20	TIMER9RST	TIMER9 复位 由软件置位或复位 0: 无作用 1: 复位 TIMER9
19	TIMER8RST	TIMER8 复位 由软件置位或复位 0: 无作用 1: 复位 TIMER8
18:16	保留	必须保持复位值。
15	ADC2RST	ADC2 复位 由软件置位或复位 0: 无作用 1: 复位所有 ADC2
14	USART0RST	USART0 复位 由软件置位或复位 0: 无作用 1: 复位 USART0
13	TIMER7RST	TIMER7 复位 由软件置位或复位 0: 无作用 1: 复位 TIMER7
12	SPI0RST	SPI0 复位 由软件置位或复位 0: 无作用 1: 复位 SPI0
11	TIMER0RST	TIMER0 复位 由软件置位或复位 0: 无作用 1: 复位 TIMER0
10	ADC1RST	ADC1 复位 由软件置位或复位 0: 无作用

		1: 复位所有 ADC1
9	ADC0RST	ADC0 复位 由软件置位或复位 0: 无作用 1: 复位所有 ADC0
8	PGRST	GPIO 端口 G 复位 由软件置位或复位 0: 无作用 1: 复位 GPIO 端口 G
7	PFRST	GPIO 端口 F 复位 由软件置位或复位 0: 无作用 1: 复位 GPIO 端口 F
6	PERST	GPIO 端口 E 复位 由软件置位或复位 0: 无作用 1: 复位 GPIO 端口 E
5	PDRST	GPIO 端口 D 复位 由软件置位或复位 0: 无作用 1: 复位 GPIO 端口 D
4	PCRST	GPIO 端口 C 复位 由软件置位或复位 0: 无作用 1: 复位 GPIO 端口 C
3	PBRST	GPIO 端口 B 复位 由软件置位或复位 0: 无作用 1: 复位 GPIO 端口 B
2	PARST	GPIO 端口 A 复位 由软件置位或复位 0: 无作用 1: 复位 GPIO 端口 A
1	保留	必须保持复位值。
0	AFRST	复用功能 I/O 复位 由软件置位或复位 0: 无作用 1: 复位复用功能 I/O

5.3.5. APB1 复位寄存器 (RCU_APB1RST)

地址偏移: 0x10

复位值: 0x0000 0000

该寄存器可以按字节 (8位)、半字 (16位) 或字 (32位) 访问。

31	30	29	28	27	26	25	24	23	22	21	20	19	18	17	16
保留		DACRST	PMURST	BKPIRST	保留	CAN0RST T	保留	USBD	I2C1RST	I2C0RST	UART4R ST	UART3R ST	USART2 RST	USART1 RST	保留
		rw	rw	rw		rw		rw	rw	rw	rw	rw	rw	rw	
15	14	13	12	11	10	9	8	7	6	5	4	3	2	1	0
SPI2RST	SPI1RST	保留		WWDGT RST	保留	TIMER13 RST	TIMER12 RST	TIMER11 RST	TIMER6R ST	TIMER5R ST	TIMER4R ST	TIMER3R ST	TIMER2R ST	TIMER1R ST	
rw	rw			rw		rw	rw	rw	rw	rw	rw	rw	rw	rw	rw

位/位域	名称	描述
31:30	保留	必须保持复位值。
29	DACRST	DAC 复位 由软件置位或复位 0: 无作用 1: 复位 DAC
28	PMURST	PMU 复位 由软件置位或复位 0: 无作用 1: 复位 PMU
27	BKPIRST	BKPI 复位 由软件置位或复位 0: 无作用 1: 复位 BKP
26	保留	必须保持复位值。
25	CAN0RST	CAN0 复位 由软件置位或复位 0: 无作用 1: 复位 CAN0
24	保留	必须保持复位值。
23	USBD RST	USBD 复位 由软件置位或复位 0: 无作用 1: 复位 USBD
22	I2C1RST	I2C1 复位

		由软件置位或复位 0: 无作用 1: 复位 I2C1
21	I2C0RST	I2C0 复位 由软件置位或复位 0: 无作用 1: 复位 I2C0
20	UART4RST	UART4 复位 由软件置位或复位 0: 无作用 1: 复位 UART4
19	UART3RST	UART3 复位 由软件置位或复位 0: 无作用 1: 复位 UART3
18	USART2RST	USART2 复位 由软件置位或复位 0: 无作用 1: 复位 USART2
17	USART1RST	USART1 复位 由软件置位或复位 0: 无作用 1: 复位 USART1
16	保留	必须保持复位值。
15	SPI2RST	SPI2 复位 由软件置位或复位 0: 无作用 1: 复位 SPI2
14	SPI1RST	SPI1 复位 由软件置位或复位 0: 无作用 1: 复位 SPI1
13:12	保留	必须保持复位值。
11	WWDGTRST	WWDGT 复位 由软件置位或复位 0: 无作用 1: 复位 WWDGT
10:9	保留	必须保持复位值。

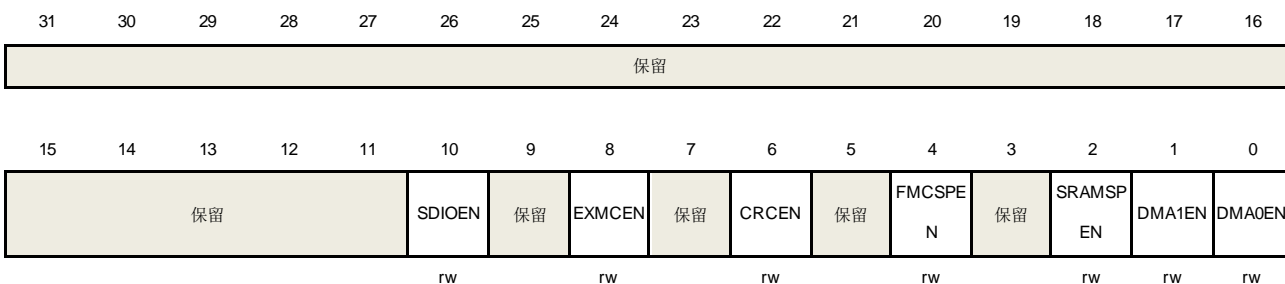
8	TIMER13RST	TIMER13 复位 由软件置位或复位 0: 无作用 1: 复位 TIMER13
7	TIMER12RST	TIMER12 复位 由软件置位或复位 0: 无作用 1: 复位 TIMER12
6	TIMER11RST	TIMER11 复位 由软件置位或复位 0: 无作用 1: 复位 TIMER11
5	TIMER6RST	TIMER6 复位 由软件置位或复位 0: 无作用 1: 复位 TIMER6
4	TIMER5RST	TIMER5 复位 由软件置位或复位 0: 无作用 1: 复位 TIMER5
3	TIMER4RST	TIMER4 复位 由软件置位或复位 0: 无作用 1: 复位 TIMER4
2	TIMER3RST	TIMER3 复位 由软件置位或复位 0: 无作用 1: 复位 TIMER3
1	TIMER2RST	TIMER2 复位 由软件置位或复位 0: 无作用 1: 复位 TIMER2
0	TIMER1RST	TIMER1 复位 由软件置位或复位 0: 无作用 1: 复位 TIMER1

5.3.6. AHB 使能寄存器 (RCU_AHBEN)

地址偏移。0x14

复位值。0x0000 0014

该寄存器可以按字节（8位）、半字（16位）或字（32位）访问。



位/位域	名称	描述
31:11	保留	必须保持复位值。
10	SDIOEN	SDIO 时钟使能 由软件置位或复位 0: 关闭 SDIO 时钟 1: 开启 SDIO 时钟
9	保留	必须保持复位值。
8	EXMCEN	EXMC 时钟使能 由软件置位或复位 0: 关闭 EXMC 时钟 1: 开启 EXMC 时钟
7	保留	必须保持复位值。
6	CRCEN	CRC 时钟使能 由软件置位或复位 0: 关闭 CRC 时钟 1: 开启 CRC 时钟
5	保留	必须保持复位值。
4	FMCSPE	在睡眠模式下 FMC 时钟使能 由软件置位或复位 0: 在睡眠模式下关闭 FMC 时钟 1: 在睡眠模式下开启 FMC 时钟
3	保留	必须保持复位值。
2	SRAMSPEN	在睡眠模式下 SRAM 时钟使能 由软件置位或复位 0: 在睡眠模式下关闭 SRAM 时钟

1: 在睡眠模式下开启 SRAM 时钟

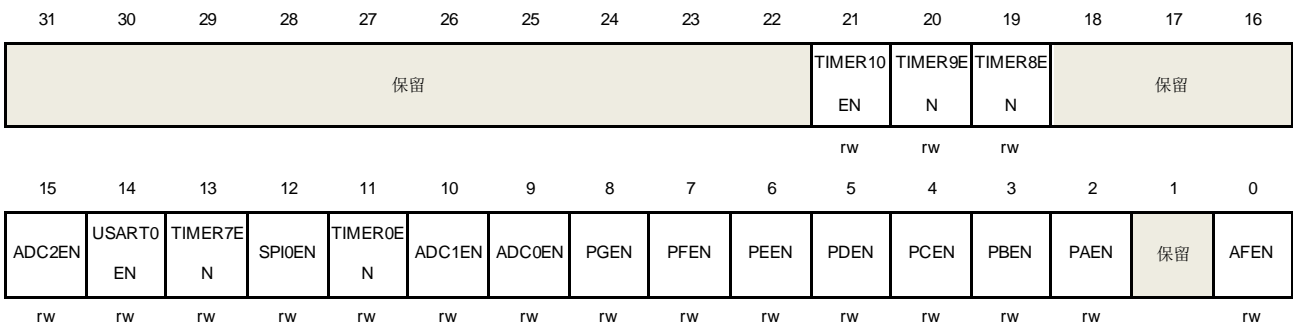
1	DMA1EN	DMA1 时钟使能 由软件置位或复位 0: 关闭 DMA1 时钟 1: 开启 DMA1 时钟
0	DMA0EN	DMA0 时钟使能 由软件置位或复位 0: 关闭 DMA0 时钟 1: 开启 DMA0 时钟

5.3.7. APB2 使能寄存器 (RCU_APB2EN)

地址偏移: 0x18

复位值: 0x0000 0000

该寄存器可以按字节 (8位)、半字 (16位) 或字 (32位) 访问。



位/位域	名称	描述
31:22	保留	必须保持复位值。
21	TIMER10EN	TIMER10 时钟使能 由软件置位或复位 0: 关闭 TIMER10 时钟 1: 开启 TIMER10 时钟
20	TIMER9EN	TIMER9 时钟使能 由软件置位或复位 0: 关闭 TIMER9 时钟 1: 开启 TIMER9 时钟
19	TIMER8EN	TIMER8 时钟使能 由软件置位或复位 0: 关闭 TIMER8 时钟 1: 开启 TIMER8 时钟
18:16	保留	必须保持复位值。

15	ADC2EN	ADC2 时钟使能 由软件置位或复位 0: 关闭 ADC2 时钟 1: 开启 ADC2 时钟
14	USART0EN	USART0 时钟使能 由软件置位或复位 0: 关闭 USART0 时钟 1: 开启 USART0 时钟
13	TIMER7EN	TIMER7 复位 由软件置位或复位 0: 无作用 1: 复位 TIMER7
12	SPI0EN	SPI0 复位 由软件置位或复位 0: 无作用 1: 复位 SPI0
11	TIMER0EN	TIMER0 复位 由软件置位或复位 0: 无作用 1: 复位 TIMER0
10	ADC1EN	ADC1 时钟使能 由软件置位或复位 0: 关闭 ADC1 时钟 1: 开启 ADC1 时钟
9	ADC0EN	ADC0 时钟使能 由软件置位或复位 0: 关闭 ADC0 时钟 1: 开启 ADC0 时钟
8	PGEN	GPIO 端口 G 时钟使能 由软件置位或复位 0: 关闭 GPIO 端口 G 时钟 1: 开启 GPIO 端口 G 时钟
7	PFEN	GPIO 端口 F 时钟使能 由软件置位或复位 0: 关闭 GPIO 端口 F 时钟 1: 开启 GPIO 端口 F 时钟
6	PEEN	GPIO 端口 E 时钟使能 由软件置位或复位 0: 关闭 GPIO 端口 E 时钟

		1: 开启 GPIO 端口 E 时钟
5	PDEN	GPIO 端口 D 时钟使能 由软件置位或复位 0: 关闭 GPIO 端口 D 时钟 1: 开启 GPIO 端口 D 时钟
4	PCEN	GPIO 端口 C 时钟使能 由软件置位或复位 0: 关闭 GPIO 端口 C 时钟 1: 开启 GPIO 端口 C 时钟
3	PBEN	GPIO 端口 B 时钟使能 由软件置位或复位 0: 关闭 GPIO 端口 B 时钟 1: 开启 GPIO 端口 B 时钟
2	PAEN	GPIO 端口 A 时钟使能 由软件置位或复位 0: 关闭 GPIO 端口 A 时钟 1: 开启 GPIO 端口 A 时钟
1	保留	必须保持复位值。
0	AFEN	复用功能 IO 时钟使能 由软件置位或复位 0: 关闭复用功能 IO 时钟 1: 开启复用功能 IO 时钟

5.3.8. APB1 使能寄存器 (RCU_APB1EN)

地址偏移: 0x1C

复位值: 0x0000 0000

该寄存器可以按字节 (8位)、半字 (16位) 或字 (32位) 访问。

31	30	29	28	27	26	25	24	23	22	21	20	19	18	17	16
保留	DACEN	PMUEN	BKPIEN	保留	CAN0EN	保留	USBEN	I2C1EN	I2C0EN	UART4E	UART3E	USART2	USART1	保留	保留
	rw	rw	rw		rw		rw	rw	rw	rw	rw	rw	rw		
15	14	13	12	11	10	9	8	7	6	5	4	3	2	1	0
SPI2EN	SP1EN	保留	WWDGT	保留	TIMER13	TIMER12	TIMER11	TIMER6E	TIMER5E	TIMER4E	TIMER3E	TIMER2E	TIMER1E		
rw	rw		rw		rw	rw	rw	rw	rw	rw	rw	rw	rw		

位/位域	名称	描述
31:30	保留	必须保持复位值。

29	DACEN	DAC 时钟使能 由软件置位或复位 0: 关闭 DAC 时钟 1: 开启 DAC 时钟
28	PMUEN	PMU 时钟使能 由软件置位或复位 0: 关闭 PMU 时钟 1: 开启 PMU 时钟
27	BKPIEN	BKP 时钟使能 由软件置位或复位 0: 关闭 BKP 时钟 1: 开启 BKP 时钟
26	保留	必须保持复位值。
25	CAN0EN	CAN0 时钟使能 由软件置位或复位 0: 关闭 CAN0 时钟 1: 开启 CAN0 时钟
24	保留	必须保持复位值。
23	USBDEN	USB 时钟使能 由软件置位或复位 0: 关闭 USB 时钟 1: 开启 USB 时钟
22	I2C1EN	I2C1 时钟使能 由软件置位或复位 0: 关闭 I2C1 时钟 1: 开启 I2C1 时钟
21	I2C0EN	I2C0 时钟使能 由软件置位或复位 0: 关闭 I2C0 时钟 1: 开启 I2C0 时钟
20	UART4EN	UART4 时钟使能 由软件置位或复位 0: 关闭 UART4 时钟 1: 开启 UART4 时钟
19	UART3EN	UART3 时钟使能 由软件置位或复位 0: 关闭 UART3 时钟 1: 开启 UART3 时钟

18	USART2EN	USART2 时钟使能 由软件置位或复位 0: 关闭 USART2 时钟 1: 开启 USART2 时钟
17	USART1EN	USART1 时钟使能 由软件置位或复位 0: 关闭 USART1 时钟 1: 开启 USART1 时钟
16	保留	必须保持复位值。
15	SPI2EN	SPI2 时钟使能 由软件置位或复位 0: 关闭 SPI2 时钟 1: 开启 SPI2 时钟
14	SPI1EN	SPI1 时钟使能 由软件置位或复位 0: 关闭 SPI1 时钟 1: 开启 SPI1 时钟
13:12	保留	必须保持复位值。
11	WWDGTEN	WWDGT 时钟使能 由软件置位或复位 0: 关闭 WWDGT 时钟 1: 开启 WWDGT 时钟
10:9	保留	必须保持复位值。
8	TIMER13EN	TIMER13 时钟使能 由软件置位或复位 0: 关闭 TIMER13 时钟 1: 开启 TIMER13 时钟
7	TIMER12EN	TIMER12 时钟使能 由软件置位或复位 0: 关闭 TIMER12 时钟 1: 开启 TIMER12 时钟
6	TIMER11EN	TIMER11 时钟使能 由软件置位或复位 0: 关闭 TIMER11 时钟 1: 开启 TIMER11 时钟
5	TIMER6EN	TIMER6 时钟使能 由软件置位或复位 0: 关闭 TIMER6 时钟

		1: 开启 TIMER6 时钟
4	TIMER5EN	TIMER5 时钟使能 由软件置位或复位 0: 关闭 TIMER5 时钟 1: 开启 TIMER5 时钟
3	TIMER4EN	TIMER4 时钟使能 由软件置位或复位 0: 关闭 TIMER4 时钟 1: 开启 TIMER4 时钟
2	TIMER3EN	TIMER3 时钟使能 由软件置位或复位 0: 关闭 TIMER3 时钟 1: 开启 TIMER3 时钟
1	TIMER2EN	TIMER2 时钟使能 由软件置位或复位 0: 关闭 TIMER2 时钟 1: 开启 TIMER2 时钟
0	TIMER1EN	TIMER1 时钟使能 由软件置位或复位 0: 关闭 TIMER1 时钟 1: 开启 TIMER1 时钟

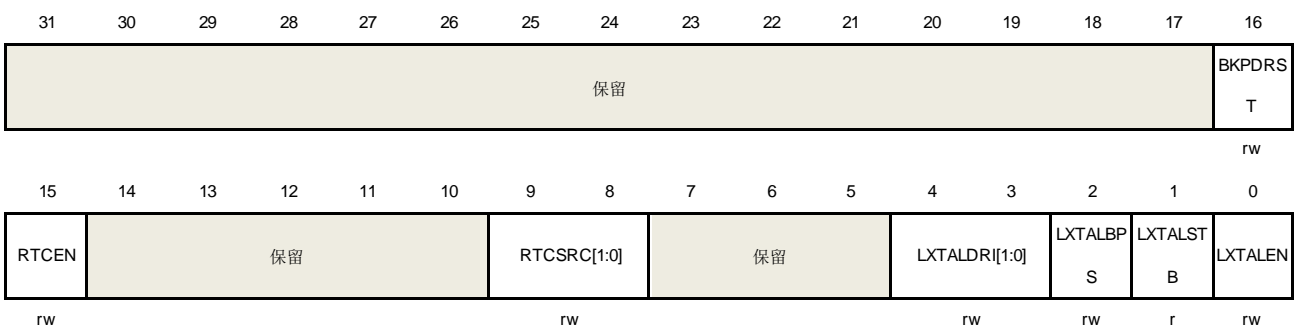
5.3.9. 备份域控制寄存器 (RCU_BDCTL)

地址偏移: 0x20

复位值: 0x0000 0018, 只能由备份域复位进行复位

该寄存器可以按字节 (8位)、半字 (16位) 或字 (32位) 访问。

注意: 备份域控制寄存器 (RCU_BDCTL) 的LXTALEN、LXTALBPS、RTC SRC和RTCEN 位仅在备份域复位后才清0。只有在电源控制寄存器 (PMU_CTL) 中的BKPWEN位置1后才能对这些位进行改动。



位/位域	名称	描述
31:17	保留	必须保持复位值。
16	BKPDRST	备份域复位 由软件置位或复位 0: 无作用 1: 复位备份域
15	RTCEN	RTC 时钟使能 由软件置位或复位 0: 关闭 RTC 时钟 1: 开启 RTC 时钟
14:10	保留	必须保持复位值。
9:8	RTCSRC[1:0]	RTC 时钟源选择 由软件置位或清零来控制 RTC 的时钟源。一旦 RTC 的时钟源选择后，除了将备份域复位否则时钟源不能被改变。 00: 没有时钟 01: 选择 CK_LXTAL 时钟作为 RTC 的时钟源 10: 选择 CK_IRC40K 时钟作为 RTC 的时钟源 11: 选择 CK_HXTAL / 128 时钟作为 RTC 的时钟源
7:5	保留	必须保持复位值。
4:3	LXTALDRI[1:0]	LXTAL 驱动能力 由软件置位或复位。当备份域复位时将复位该值 00: 弱驱动能力 01: 中低驱动能力 10: 中高驱动能力 11: 强驱动能力（复位后的缺省值） 注意： LXTALDRI 位在旁路模式下无效
2	LXTALBPS	LXTAL 旁路模式使能 由软件置位或复位 0: 禁止 LXTAL 旁路模式 1: 使能 LXTAL 旁路模式
1	LXTALSTB	低速晶体振荡器稳定标志位 硬件置‘1’来指示 LXTAL 振荡器时钟是否稳定待用 0: LXTAL 未稳定 1: LXTAL 已稳定
0	LXTALEN	LXTAL 时钟使能 由软件置位或复位 0: 关闭 LXTAL 时钟 1: 使能 LXTAL 时钟

5.3.10. 复位源/时钟寄存器 (RCU_RSTSCK)

地址偏移: 0x24

复位值: 0x0C00 0000, 所有复位标志位仅在电源复位时被清零, RSTFC/IRC40KEN在系统复位时被清零。

该寄存器可以按字节 (8位)、半字 (16位) 或字 (32位) 访问。

31	30	29	28	27	26	25	24	23	22	21	20	19	18	17	16
LP RSTF	WWDGT RSTF	FWDGT RSTF	SW RSTF	POR RSTF	EP RSTF	保留	RSTFC	保留							
r	r	r	r	r	r		rw								
15	14	13	12	11	10	9	8	7	6	5	4	3	2	1	0
保留													IRC40K STB	IRC40KEN	
													r	rw	

位/位域	名称	描述
31	LPRSTF	低功耗复位标志位 深度睡眠/待机复位发生时由硬件置位 向 RSTFC 位写 1 来清除该位 0: 无低功耗管理复位发生 1: 发生低功耗管理复位
30	WWDGTRSTF	窗口看门狗定时器复位标志位 窗口看门狗定时器复位发生时由硬件置 1 向 RSTFC 位写 1 来清除该位 0: 无窗口看门狗复位发生 1: 发生窗口看门狗复位
29	FWDGTRSTF	独立看门狗定时器复位标志位 独立看门狗复位发生时由硬件置 1 向 RSTFC 位写 1 来清除该位 0: 无独立看门狗定时器复位发生 1: 发生独立看门狗定时器复位
28	SWRSTF	软件复位标志位 软件复位发生时由硬件置 1 向 RSTFC 位写 1 来清除该位 0: 无软件复位发生 1: 发生软件复位
27	PORRSTF	电源复位标志位 电源复位发生时由硬件置 1 向 RSTFC 位写 1 来清除该位 0: 无电源复位发生

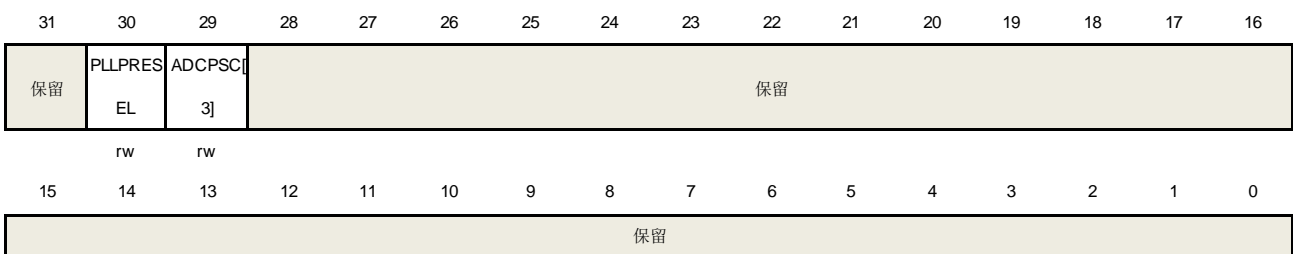
		1: 发生电源复位
26	EPRSTF	外部引脚复位标志位 外部引脚复位发生时由硬件置 1 向 RSTFC 位写 1 来清除该位 0: 无外部引脚复位发生 1: 发生外部引脚复位
25	保留	必须保持复位值。
24	RSTFC	清除复位标志位 由软件置 1 来清除所有复位标志位 0: 无作用 1: 清除所有复位标志位
23:2	保留	必须保持复位值。
1	IRC40KSTB	IRC40K 时钟稳定标志位 该位由硬件置 1 指示 IRC40K 输出时钟是否稳定待用 0: IRC40K 时钟未稳定 1: IRC40K 已稳定
0	IRC40KEN	IRC40K 使能 由软件置位和复位 0: 关闭 IRC40K 时钟 1: 开启 IRC40K 时钟

5.3.11. 时钟配置寄存器 1 (RCU_CFG1)

地址偏移: 0x2C

复位值: 0x0000 0000

该寄存器可以按字节 (8位)、半字 (16位) 或字 (32位) 访问。



位/位域	名称	描述
31	保留	必须保持复位值。
30	PLLPRESEL	PLL 时钟源预选择 由软件置位或复位, 控制 PLL 时钟源 0: HXTAL 被选择为 PLL 时钟的时钟源

1: CK_IRC48M 被选择为 PLL 时钟的时钟源

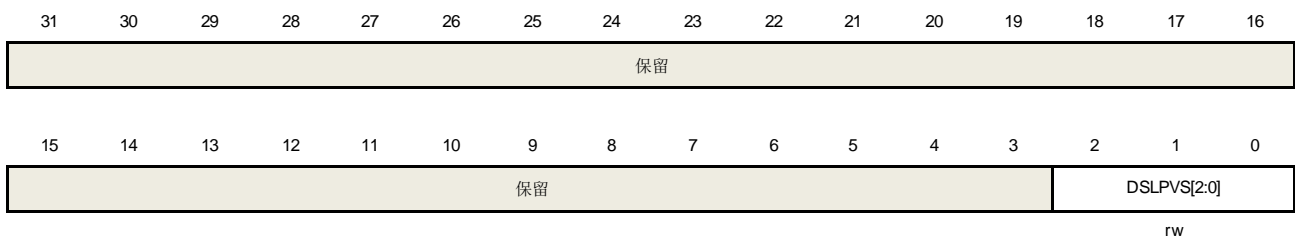
29	ADCPSC[3]	ADCPSC 的第 3 位 参考寄存器 RCU_CFG0 的 14 到 15 位
28:0	保留	必须保持复位值。

5.3.12. 深度睡眠模式电压寄存器 (RCU_DSV)

地址偏移: 0x34

复位值: 0x0000 0000

该寄存器可以按字节 (8位)、半字 (16位) 或字 (32位) 访问。



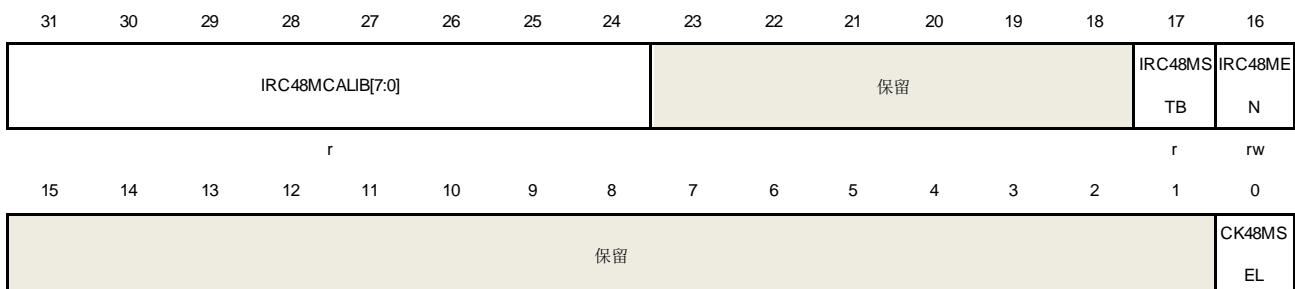
位/位域	名称	描述
31:3	保留	必须保持复位值。
2:0	DSLPVS[2:0]	深度睡眠模式电压选择 由软件置位和清零这些位 000: 在深度睡眠模式下内核电压为缺省值 001: 在深度睡眠模式下内核电压为 (缺省值-0.1) V (不建议客户使用) 010: 在深度睡眠模式下内核电压为 (缺省值-0.2) V (不建议客户使用) 011: 在深度睡眠模式下内核电压为 (缺省值-0.3) V (不建议客户使用) 1xx: 保留

5.3.13. 附加时钟控制寄存器 (RCU_ADDCTL)

地址偏移: 0xC0

复位值: 0x8000 0000

该寄存器可以按字节 (8位)、半字 (16位) 或字 (32位) 访问。



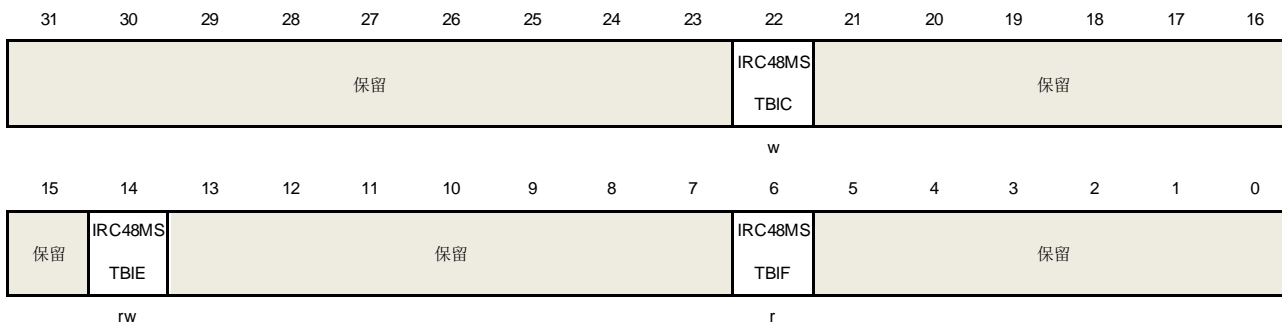
位/位域	名称	描述
31:24	IRC48MCALIB [7:0]	内部 48MHz RC 振荡器校准值寄存器 上电时自动加载这些位
23:18	保留	必须保持复位值。
17	IRC48MSTB	内部 48MHz RC 振荡器时钟稳定标志位 硬件置‘1’来指示 IRC48M 振荡器时钟是否稳定待用 0: IRC48M 未稳定 1: IRC48M 已稳定
16	IRC48MEN	内部 48MHz RC 振荡器使能 由软件置位和复位。当进入深度睡眠或待机模式后由硬件复位 0: 关闭 IRC48M 时钟 1: 打开 IRC48M 时钟
15:2	保留	必须保持复位值。
0	CK48MSEL	48MHz 时钟源选择 由软件置位和复位。该位用于选择 IRC48M 时钟或 PLL48M 时钟作为 CK48M 时钟源。CK48M 时钟用于： 0: 不选择 IRC48M 时钟（使用 CK_PLL/USBDPSC 时钟） 1: 选择 IRC48M 时钟

5.3.14. 附加时钟中断寄存器（RCU_ADDINT）

地址偏移：0xCC

复位值：0x0000 0000

该寄存器可以按字节（8位）、半字（16位）或字（32位）访问。



位/位域	名称	描述
31:23	保留	必须保持复位值。
22	IRC48MSTBIC	内部 48 MHz RC 振荡器稳定中断清零 软件写 1 复位 IRC48MSTBIF 标志位

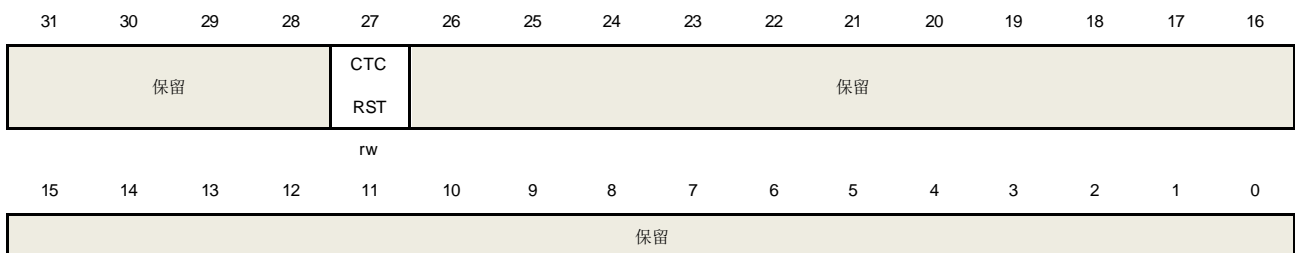
		0: 不复位 IRC48MSTBIF 标志位 1: 复位 IRC48MSTBIF 标志位
21:15	保留	必须保持复位值。
14	IRC48MSTBIE	内部 48 MHz RC 振荡器稳定中断使能 由软件置位和复位来使能/禁止 IRC48M 时钟稳定中断 0: 禁止 IRC48M 时钟稳定中断 1: 使能 IRC48M 时钟稳定中断
13:7	保留	必须保持复位值。
6	IRC48MSTBIF	IRC48M 时钟稳定中断标志位 当内部 48 MHz RC 振荡器时钟稳定且 IRC48MSTBIE 位被置 1 时由硬件置 1 软件置位 IRC48MSTBIC 位时清除该位 0: 无 IRC48M 时钟稳定中断产生 1: 产生 IRC48M 时钟稳定中断
5:0	保留	必须保持复位值。

5.3.15. APB1 附加复位寄存器 (RCU_ADDAPB1RST)

地址偏移: 0xE0

复位值: 0x0000 0000

该寄存器可以按字节 (8位)、半字 (16位) 或字 (32位) 访问。



位/位域	名称	描述
31:28	保留	必须保持复位值。
27	CTCRST	CTC 复位 由软件置位或复位 0: 无作用 1: 复位 CTC
26:0	保留	必须保持复位值。

5.3.16. APB1 附加使能寄存器 (RCU_ADDAPB1EN)

地址偏移: 0xE4

复位值：0x0000 0000

该寄存器可以按字节（8位）、半字（16位）或字（32位）访问。



位/位域	名称	描述
31:28	保留	必须保持复位值
27	CTCEN	CTC 时钟使能 由软件置位或复位 0: 关闭 CTC 时钟 1: 开启 CTC 时钟
26:0	保留	必须保持复位值

互联型产品的复位和时钟控制单元（RCU）

5.4. 复位控制单元（RCTL）

5.4.1. 简介

GD32F30x复位控制包括三种控制方式：电源复位、系统复位和备份域复位。电源复位又称为冷复位，其复位除了备份域的所有系统。系统复位将复位除了SW-DP控制器和备份域之外的其余部分，包括处理器内核和外设IP。备份域复位将复位备份区域。复位能够被外部信号、内部事件和复位发生器触发。后续章节将介绍关于这些复位的详细信息。

5.4.2. 功能描述

电源复位

当发生以下任一事件时，产生电源复位：上电/掉电复位（POR/PDR 复位），从待机模式中返回后由内部复位发生器产生。电源复位复位所有的寄存器除了备份域。电源复位为低电平有效，当内部LDO电源基准准备好提供1.2V电压时，电源复位电平将变为无效。复位入口向量被固定在存储器映射的地址0x0000_0004。

系统复位

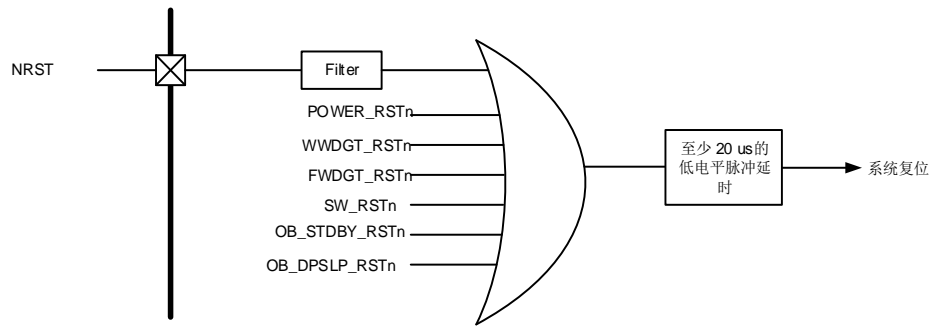
当发生以下任一事件时，产生一个系统复位：

- 上电复位（POWER_RSTn）；
- 外部引脚复位（NRST）；
- 窗口看门狗计数终止（WWDGT_RSTn）；
- 独立看门狗计数终止（FWDGT_RSTn）；
- Cortex®-M4的中断应用和复位控制寄存器中的SYSRESETREQ位置‘1’（SW_RSTn）；
- 用户选择字节寄存器nRST_STDBY设置为0，并且进入待机模式时将产生复位（OB_STDBY_RSTn）；
- 用户选择字节寄存器nRST_DPSLP设置为0，并且进入深度睡眠模式时（OB_DPSLP_RSTn）。

系统复位将复位除了SW-DP控制器和备份域之外的其余部分，包括处理器内核和外设IP。

系统复位脉冲发生器保证每一个复位源（外部或内部）都能有至少20μs的低电平脉冲延时。

图5-5. 系统复位电路



备份域复位

以下事件之一发生时，产生备份域复位：1、设置备份域控制寄存器中的BKPRST位为1；2、备份域电源上电复位（在 V_{DD} 和 V_{BAT} 两者都掉电的前提下， V_{DD} 或 V_{BAT} 上电）。

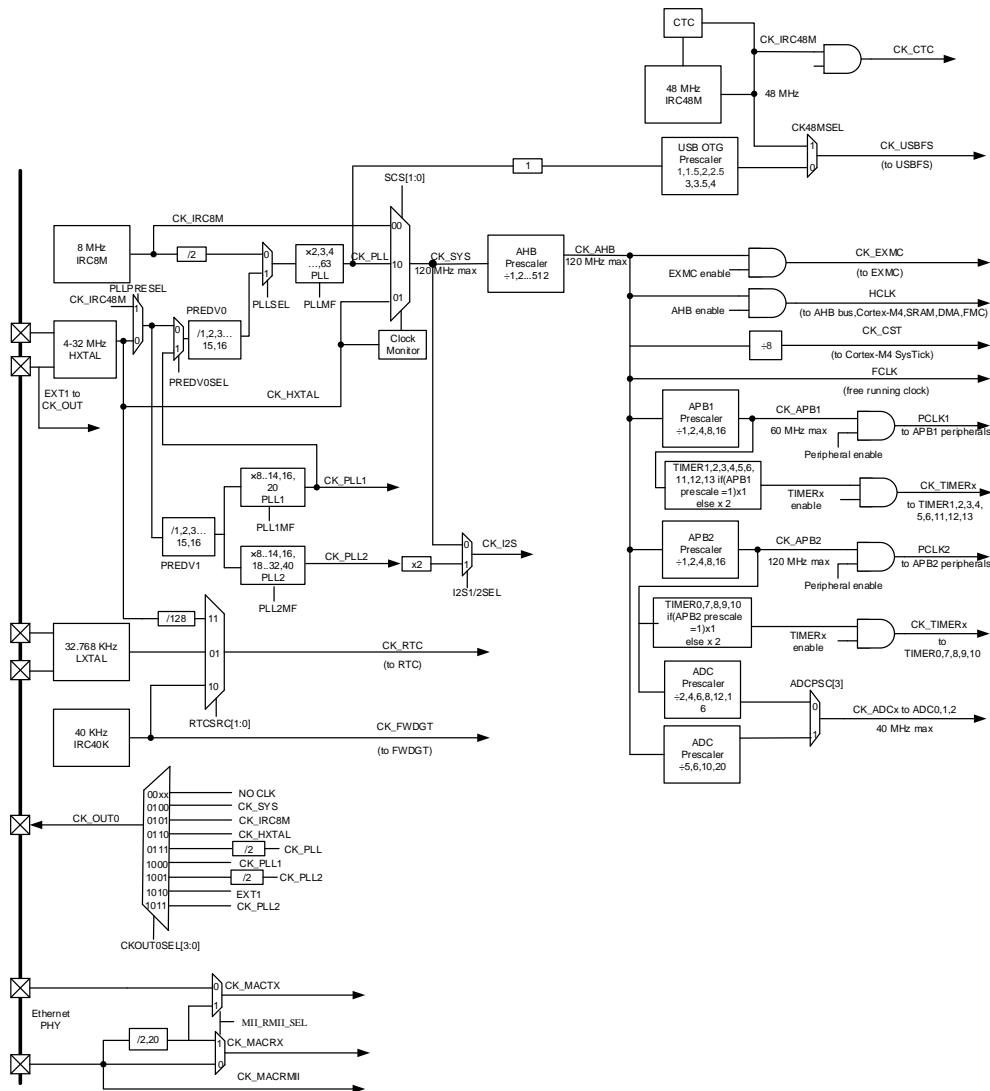
5.5. 时钟控制单元（CCTL）

5.5.1. 简介

时钟控制单元提供了一系列频率的时钟功能，包括一个内部8M RC振荡器时钟（IRC8M）、一个内部48M RC振荡器时钟（IRC48M）、一个外部高速晶体振荡器时钟（HXTAL）、一个内部40K RC振荡器时钟（IRC40K）、一个外部低速晶体振荡器时钟（LXTAL）、三个锁相环（PLL）、一个HXTAL时钟监视器、时钟预分频器、时钟多路复用器和时钟门控电路。

AHB、APB和Cortex®-M4时钟都源自系统时钟（CK_SYS），系统时钟的时钟源可以选择IRC8M、HXTAL或PLL。系统时钟的最大运行时钟频率可以达到120MHz。

图5-6. 时钟树



预分频器可以配置AHB、APB2和APB1域的时钟频率。AHB、APB2、APB1域的最高时钟频率分别为120MHz、120MHz、60MHz。RCU通过AHB时钟（HCLK）8分频后作为Cortex系统定时器（SysTick）的外部时钟。通过对SysTick控制和状态寄存器的设置，可选择上述时钟或AHB（HCLK）时钟作为SysTick时钟。

ADC时钟由APB2时钟经2、4、6、8、12、16分频或由AHB时钟经5、6、10、20分频获得，它们是通过设置RCU_CFG0和RCU_CFG1寄存器的ADCPSC位来选择。

TIMER时钟由CK_APB1和CK_APB2时钟分频获得，如果APBx（x=0，1）的分频系数不为1，则TIMER时钟为CK_APBx（x=0，1）的两倍。

USBFS的时钟由CK48M时钟提供。通过配置RCU_ADDCTL寄存器的CK48MSEL及PLL48MSEL位可以选择CK_PLL时钟或IRC48M时钟做为CK48M的时钟源。

CTC时钟由IRC48M时钟提供，通过CTC单元，可以实现IRC48M时钟精度的自动调整。

I2S的时钟由CK_SYS或PLL2*2提供，通过配置RCU_CFG1寄存器的I2SxSEL来选择。

通过配置AFIO_PCF0寄存器的ENET_PHY_SEL位，以太网TX/RX时钟可以选择由外部引脚

(ENET_TX_CLK / ENET_RX_CLK) 输入时钟提供。

通过配置RCU_BDCTL寄存器的RTCSRC位，RTC时钟可以选择由LXTAL时钟、IRC40K时钟或HXTAL时钟的128分频提供。RTC时钟选择HXTAL时钟的128分频做为时钟源后，当1.2V内核电压域掉电时，时钟将停止。RTC时钟选择IRC40K时钟做为时钟源后，当V_{DD}掉电时，时钟将停止。RTC时钟选择LXTAL时钟做为时钟源后，当V_{DD}和V_{BAT}都掉电时，时钟将停止。

当FWDGT启动时，FWDGT时钟被强制选择由IRC40K时钟做为时钟源。

5.5.2. 主要特性

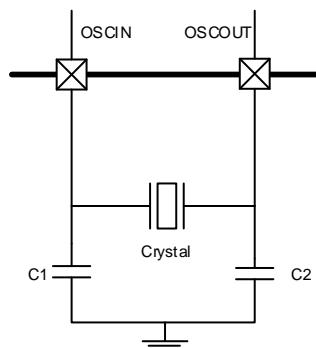
- 4到32MHz外部高速晶体振荡器（HXTAL）；
- 内部8MHz RC振荡器（IRC8M）；
- 内部48MHz RC振荡器（IRC48M）；
- 32,768 Hz外部低速晶体振荡器（LXTAL）；
- 内部40KHz RC振荡器（IRC40K）；
- PLL时钟源可选HXTAL、IRC8M或IRC48M；
- HXTAL时钟监视器。

5.5.3. 功能描述

外部高速晶体振荡时钟（HXTAL）

4到32M的外部高速晶体振荡器可为系统时钟提供更为精确时钟源。带有特定频率的晶体必须靠近两个HXTAL的引脚连接。和晶体连接的外部电阻和电容必须根据所选择的振荡器来调整。

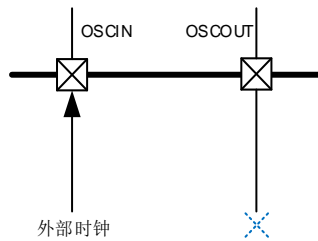
图5-7. HXTAL时钟源



HXTAL晶体振荡器可以通过设置控制寄存器RCU_CTL的HXTALEN位来启动或关闭，在控制寄存器RCU_CTL中的HXTALSTB位用来指示外部高速振荡器是否已稳定。在启动时，直到这一位被硬件置‘1’，时钟才被释放出来。这个特定的延迟时间被称为振荡器的启动时间。当HXTAL时钟稳定后，如果在中断寄存器RCU_INT中的相应中断使能位HXTALSTBIE位被置‘1’，将会产生相应中断。此时，HXTAL时钟可以被直接用作系统时钟源或者PLL输入时钟。

将控制寄存器RCU_CTL的HXTALBPS和HXTALEN位置‘1’可以设置外部时钟旁路模式。旁路输入时，信号接至OSCIN，OSCOUT保持悬空状态，如[图5-8. 旁路模式下HXTAL时钟源](#)所示。此时，CK_HXTAL等于驱动OSCIN管脚的外部时钟。

图5-8. 旁路模式下HXTAL时钟源



内部 8M RC 振荡器时钟（IRC8M）

内部8MHz RC振荡器时钟，简称IRC8M时钟，拥有8MHz的固定频率，设备上电后CPU默认选择其做为系统时钟源。IRC8M RC振荡器能够在不需要任何外部器件的条件下为用户提供更低成本类型的时钟源。IRC8M RC振荡器可以通过设置控制寄存器（RCU_CTL）中的IRC8MEN位被启动和关闭。控制寄存器RCU_CTL中的IRC8MSTB位用来指示IRC8M内部RC振荡器是否稳定。IRC8M振荡器的启动时间比HXTAL晶体振荡器要更短。如果中断寄存器RCU_INT中的相应中断使能位IRC8MSTBIE被置‘1’，在IRC8M稳定以后，将产生一个中断。IRC8M时钟也可用作系统时钟源或PLL输入时钟。

工厂会校准IRC8M时钟频率的精度，但是它的精度仍然比HXTAL时钟要差。用户可以根据需求、环境条件和成本决定选择哪个时钟作为系统时钟源。

如果HXTAL或者PLL被选择为系统时钟源，为了最大程度减小系统从深度睡眠模式恢复的时间，当系统从深度睡眠模式初始唤醒时，硬件会强制IRC8M时钟作为系统时钟。

内部 48M RC 振荡器时钟（IRC48M）

内部48MHz RC振荡器时钟，简称IRC48M时钟，拥有48MHz的固定频率，当使用USBFS模块时，IRC48M振荡器在不需要任何外部器件的条件下为用户提供了一种成本更低的时钟源选择。IRC48M RC振荡器可以通过设置RCU_ADDCTL寄存器中的IRC48MEN位被启动和关闭。RCU_ADDCTL寄存器中的IRC48MSTB位用来指示内部48MHz RC振荡器是否稳定。如果RCU_ADDINT寄存器中的相应中断使能位IRC48MSTBIE被置‘1’，在IRC48M稳定以后，将产生一个中断。IRC48M时钟可做为USBFS的系统时钟。

工厂会校准IRC48M时钟频率的精度，但是它的精度仍然不够精准。因为USB模块需要的时钟频率必须满足48MHz（500ppm）。CTC单元提供了一种硬件自动执行动态调整的功能将IRC48M时钟调整到需要的频率。

锁相环（PLL）

CL系列的芯片，内部有三个锁相环，PLL，PLL1，PLL2。

PLL可以通过设置RCU_CTL寄存器中的PLLEN位被启动和关闭。RCU_CTL寄存器中的PLLSTB位用来指示PLL时钟是否稳定。如果RCU_INT寄存器中的相应中断使能位PLLSTBIE被置‘1’，在PLL稳定以后，将产生一个中断。

PLL1可以通过设置RCU_CTL寄存器中的PLL1EN位被启动和关闭。RCU_CTL寄存器中的

PLL1STB 位用来指示PLL1时钟是否稳定。如果RCU_INT寄存器中的相应中断使能位PLL1STBIE被置‘1’，在PLL1稳定以后，将产生一个中断。

PLL2可以通过设置RCU_CTL寄存器中的PLL2EN位被启动和关闭。RCU_CTL寄存器中的PLL2STB 位用来指示PLL2时钟是否稳定。如果RCU_INT寄存器中的相应中断使能位PLL2STBIE被置‘1’，在PLL2稳定以后，将产生一个中断。

当进入Deepsleep/Standby模式或者HXTAL监视器检测到时钟阻塞时（HXTAL做为锁相环的输入时钟），三个PLL将被关闭。

外部低速晶体振荡器时钟（LXTAL）

LXTAL是一个频率为32.768kHz的外部低速晶体或陶瓷谐振器。它为实时时钟电路提供一个低功耗且高精度的时钟源。LXTAL振荡器可以通过设置备份域控制寄存器（RCU_BDCTL）中的LXTALEN位被启动和关闭。备份域控制寄存器RCU_BDCTL中的LXTALSTB 位用来指示LXTAL时钟是否稳定。如果中断寄存器RCU_INT中的相应中断使能位LXTALSTBIE被置‘1’，在LXTAL稳定以后，将产生一个中断。

将备份域控制寄存器RCU_BDCTL的LXTALBPS和LXTALEN位置‘1’可以选择外部时钟旁路模式。CK_LXTAL与连到OSC32IN脚上外部时钟信号一致。

内部 40K RC 振荡器时钟（IRC40K）

IRC40K内部RC振荡器时钟担当一个低功耗时钟源的角色，不需要外部器件，它的时钟频率大约40kHz，为独立看门狗和实时时钟电路提供时钟。IRC40K RC振荡器可以通过设置复位源/时钟寄存器RCU_RSTSCK中的IRC40KEN位被启动和关闭。复位源/时钟寄存器RCU_RSTSCK中的IRC40KSTB 位用来指示IRC40K时钟是否已稳定。如果复位源/时钟寄存器RCU_RSTSCK中的相应中断使能位IRC40KSTBIE被置‘1’，在IRC40K稳定以后，将产生一个中断。

TIMER4_CH3可以捕获IRC40K的时钟，进而对RTC和FWDGT的计数器进行校准，详细的信息可以参考AFIO_PCF0寄存器的位TIMER4CH3_IREMAP。

系统时钟（CK_SYS）选择

系统复位后，IRC8M时钟默认做为CK_SYS的时钟源，改变配置寄存器0（RCU_CFG0）中的系统时钟变换位SCS可以切换系统时钟源为HXTAL或CK_PLL。当SCS的值被改变，系统时钟将使用原来的时钟源继续运行直到转换的目标时钟源稳定。当一个时钟源被直接或通过PLL间接作为系统时钟时，它将不能被停止。

HXTAL 时钟监视器（CKM）

设置控制寄存器RCU_CTL中的HXTAL时钟监视使能位CKMEN，HXTAL可以使能时钟监视功能。该功能必须在HXTAL启动延迟完毕后使能，在HXTAL停止后禁止。一旦监测到HXTAL故障，HXTAL将自动被禁止，中断寄存器RCU_INT中的HXTAL时钟阻塞中断标志位CKMIF将被置‘1’，产生HXTAL故障事件。这个故障引发的中断和Cortex-M4的不可屏蔽中断NMI相连。如果HXTAL被选作系统，PLL或是RTC的时钟源，HXTAL故障将促使选择IRC8M为系统时钟源，PLL将被自动禁止，RTC的时钟源需要重新配置。

时钟输出功能

时钟输出功能输出从0.09375MHz到120MHz的时钟。通过设置时钟配置寄存器0 (RCU_CFG0) 中的CK_OUT0时钟源选择位域CKOUT0SEL能够选择不同的时钟信号。相应的GPIO引脚应该被配置成备用功能I/O (AFIO) 模式来输出选择的时钟信号。

表5-3. 时钟输出0的时钟源选择

时钟输出 0 的时钟源选择位域	时钟源
00xx	NO CLK
0100	CK_SYS
0101	CK_IRC8M
0110	CK_HXTAL
0111	CK_PLL2
1000	CK_PLL1
1001	CK_PLL2/2
1010	EXT1
1011	CK_PLL2

电压控制

深度睡眠模式电压寄存器 (RCU_DSV) 中的DSL PVS[2:0]位域可以控制1.2V域在深度睡眠模式下的电压。

表5-4. 深度睡眠模式下1.2V域电压选择

DSL PVS[2:0]	深度睡眠模式电压 (V)
000	1.0
001	0.9
010	0.8
011	0.7

5.6. RCU 寄存器

RCU 基地址: 0x4002 1000

5.6.1. 控制寄存器 (RCU_CTL)

地址偏移: 0x00

复位值: 0x0000 xx83 x表示未定义

该寄存器可以按字节 (8位)、半字 (16位) 或字 (32位) 访问。

31	30	29	28	27	26	25	24	23	22	21	20	19	18	17	16
保留		PLL2STB	PLL2EN	PLL1STB	PLL1EN	PLLSTB	PLL EN	保留				CKMEN	HXTALB PS	HXTALST B	HXTALE N
		r	rw	r	rw	r	rw					rw	rw	r	rw
15	14	13	12	11	10	9	8	7	6	5	4	3	2	1	0
IRC8MCALIB[7:0]								IRC8MADJ[4:0]				保留	IRC8MST B	IRC8MEN	
													r	rw	

位/位域	名称	描述
31:30	保留	必须保持复位值。
29	PLL2STB	PLL2 时钟稳定标志位 硬件置 1 来表示 PLL2 输出时钟是否稳定待用 0: PLL2 未稳定 1: PLL2 已稳定
28	PLL2EN	PLL2 使能 软件置位或复位, 当 PLL2 时钟做为系统时钟时该位不能被复位。当进入深度睡眠或待机模式时由硬件复位。 0: PLL2 被关闭 1: PLL2 被打开
27	PLL1STB	PLL1 时钟稳定标志位 硬件置 1 来表示 PLL1 输出时钟是否稳定待用 0: PLL1 未稳定 1: PLL1 已稳定
26	PLL1EN	PLL1 使能 软件置位或复位, 当 PLL1 时钟做为系统时钟时该位不能被复位。当进入深度睡眠或待机模式时由硬件复位。 0: PLL1 被关闭 1: PLL1 被打开
25	PLLSTB	PLL 时钟稳定标志位 硬件置 1 来表示 PLL 输出时钟是否稳定待用

		0: PLL 未稳定 1: PLL 已稳定
24	PLLEN	PLL 使能 软件置位或复位，当 PLL 时钟做为系统时钟时该位不能被复位。当进入深度睡眠或待机模式时由硬件复位。 0: PLL 被关闭 1: PLL 被打开
23:20	保留	必须保持复位值。
19	CKMEN	HXTAL 时钟监视器使能 0: 禁止高速 3 ~ 25 MHz 晶体振荡器 (HXTAL) 时钟监视器 1: 使能高速 3 ~ 25 MHz 晶体振荡器 (HXTAL) 时钟监视器 当硬件检测到 HXTAL 时钟被阻塞在低或高状态时，内部硬件自动切换系统时钟到 IRC8M 时钟。恢复原来系统时钟的方式有以下几种：外部复位，上电复位，软件清 CKMIF 位。 注意： 使能 HXTAL 时钟监视器以后，硬件无视控制位 IRC8MEN 的状态，自动使能 IRC8M 时钟。
18	HXTALBPS	高速晶体振荡器 (HXTAL) 时钟旁路模式使能 只有在 HXTALEN 位为 0 时 HXTALBPS 位才可写 0: 禁止 HXTAL 旁路模式 1: 使能 HXTAL 旁路模式 HXTAL 输出时钟等于输入时钟
17	HXTALSTB	高速晶体振荡器 (HXTAL) 时钟稳定标志位 硬件置‘1’来指示 HXTAL 振荡器时钟是否稳定待用 0: HXTAL 振荡器未稳定 1: HXTAL 振荡器已稳定
16	HXTALEN	高速晶体振荡器 (HXTAL) 使能 软件置位或复位，如果 HXTAL 时钟作为系统时钟或者当 PLL 时钟做为系统时钟时，其做为 PLL 的输入时钟，该位不能被复位。进入深度睡眠或待机模式时硬件自动复位。 0: 高速 3 ~ 25 MHz 晶体振荡器被关闭 1: 高速 3 ~ 25 MHz 晶体振荡器被打开
15:8	IRC8MCALIB[7:0]	内部 8MHz RC 振荡器校准值寄存器 上电时自动加载这些位
7:3	IRC8MADJ[4:0]	内部 8MHz RC 振荡器时钟调整值 这些位由软件置位，最终调整值为 IRC8MADJ[4:0]位域的当前值加上 IRC8MCALIB[7:0]位域的值。最终调整值应该调整 IRC8M 到 8MHz ± 1%。
2	保留	必须保持复位值。
1	IRC8MSTB	IRC8M 内部 8MHz RC 振荡器稳定标志位 硬件置‘1’来指示 IRC8M 振荡器时钟是否稳定待用 0: IRC8M 振荡器未稳定

1: IRC8M 振荡器已稳定

0	IRC8MEN	内部 8MHz RC 振荡器使能 软件置位或复位，如果 IRC8M 时钟做为系统时钟时，该位不能被复位。当从深度睡眠或待机模式返回，或当 CKMEN 置位同时用作系统时钟的 HXTAL 振荡器发生故障时，该位由硬件置 1 来启动 IRC8M 振荡器。 0: 内部 8MHz RC 振荡器被关闭 1: 内部 8MHz RC 振荡器被打开
---	---------	--

5.6.2. 时钟配置寄存器 0 (RCU_CFG0)

地址偏移: 0x04

复位值: 0x0000 0000

该寄存器可以按字节 (8位)、半字 (16位) 或字 (32位) 访问。

31	30	29	28	27	26	25	24	23	22	21	20	19	18	17	16
USBFSP SC[2]	PLLMF[5:4]		ADCPSC[2]	CKOUT0SEL[3:0]			USBFSPSC[1:0]		PLLMF[3:0]			PREDV0 _LSB	PLLSEL		
rw	rw		rw	rw			rw		rw			rw	rw		
15	14	13	12	11	10	9	8	7	6	5	4	3	2	1	0
ADCPSC[1:0]		APB2PSC[2:0]		APB1PSC[2:0]		AHBPSC[3:0]			SCSS[1:0]		SCS[1:0]				
rw		rw		rw		rw			r		rw				

位/位域	名称	描述
31	USBFSPSC[2]	USBFSPSC 的第 2 位 参考寄存器 RCU_CFG0 的 22 到 23 位
30:29	PLLMF[5:4]	PLLMF 的第 5 位和第 4 位 参考寄存器 RCU_CFG0 的 18 到 21 位
28	ADCPSC[2]	ADCPSC 的第 2 位 参考寄存器 RCU_CFG0 的 14 到 15 位
27:24	CKOUT0SEL[3:0]	CKOUT0 时钟源选择 由软件置位或清零 00xx: 无时钟输出 0100: 选择系统时钟 CK_SYS 0101: 选择内部 8M RC 振荡器时钟 0110: 选择高速晶体振荡器时钟 (HXTAL) 0111: 选择 (CK_PLL / 2) 时钟 1000: 选择 CK_PLL1 时钟 1001: 选择 (CK_PLL2 / 2) 时钟 1010: 选择提供给 ENET 的 EXT1 时钟 1011: 选择 CK_PLL2 时钟
23:22	USBFSPSC[1:0]	USBFS 的时钟分频系数

由软件置位或清零。USBFS 的时钟必须为 48MHz，当 USBFS 时钟使能的时候，这些位无法修改

- 000: CK_USBFS = CK_PLL / 1.5
- 001: CK_USBFS = CK_PLL
- 010: CK_USBFS = CK_PLL / 2.5
- 011: CK_USBFS = CK_PLL / 2
- 100: CK_USBFS = CK_PLL / 3
- 101: CK_USBFS = CK_PLL / 3.5
- 11x: CK_USBFS = CK_PLL / 4

21:18 PLLMF[3:0]

PLL 时钟倍频因子

与寄存器 RCU_CFG0 的 29,30 位共同构成倍频因子，由软件置位或清零

注意：PLL 输出时钟频率不能超过 120MHz

- 000000: (PLL 时钟源 x 2)
- 000001: (PLL 时钟源 x 3)
- 000010: (PLL 时钟源 x 4)
- 000011: (PLL 时钟源 x 5)
- 000100: (PLL 时钟源 x 6)
- 000101: (PLL 时钟源 x 7)
- 000110: (PLL 时钟源 x 8)
- 000111: (PLL 时钟源 x 9)
- 001000: (PLL 时钟源 x 10)
- 001001: (PLL 时钟源 x 11)
- 001010: (PLL 时钟源 x 12)
- 001011: (PLL 时钟源 x 13)
- 001100: (PLL 时钟源 x 14)
- 001101: (PLL 时钟源 x 6.5)
- 001110: (PLL 时钟源 x 16)
- 001111: (PLL 时钟源 x 16)
- 010000: (PLL 时钟源 x 17)
- 010001: (PLL 时钟源 x 18)
- 010010: (PLL 时钟源 x 19)
- 010011: (PLL 时钟源 x 20)
- 010100: (PLL 时钟源 x 21)
- 010101: (PLL 时钟源 x 22)
- 010110: (PLL 时钟源 x 23)
- 010111: (PLL 时钟源 x 24)
- 011000: (PLL 时钟源 x 25)
- 011001: (PLL 时钟源 x 26)
- 011010: (PLL 时钟源 x 27)
- 011011: (PLL 时钟源 x 28)
- 011100: (PLL 时钟源 x 29)
- 011101: (PLL 时钟源 x 30)
- 011110: (PLL 时钟源 x 31)

		011111: (PLL 时钟源 x 32)
		100000: (PLL 时钟源 x 33)
		100001: (PLL 时钟源 x 34)
		...
		111110: (PLL 时钟源 x 63)
		111111: (PLL 时钟源 x 63)
17	PREDV0_LSB	<p>PREDV0 分频因子的最低位</p> <p>与寄存器 RCU_CFG1 位 PREDV0 第 0 位相同，通过寄存器 RCU_CFG1 来改变 PREDV0 的值，此位也会一同改。当 PREDV0 的第 1 到 3 位未修改时，此位决定 PREDV0 的输入时钟是否二分频。</p>
16	PLLSEL	<p>PLL 时钟源选择</p> <p>由软件置位或复位，控制 PLL 时钟源。</p> <p>0: (IRC8M / 2) 被选择为 PLL 时钟的时钟源</p> <p>1: HXTAL 时钟或者 IRC48M 时钟 (寄存器 RCU_CFG1 位 PLLPRESEL 决定) 被选择为 PLL 时钟的时钟源</p>
15:14	ADCPSC[1:0]	<p>ADC 的时钟分频系数</p> <p>与寄存器 RCU_CFG0 的 28 位，寄存器 RCU_CFG1 的 29 位共同构成分频因子，由软件置位或清零。</p> <p>0000: CK_ADC = CK_APB2 / 2</p> <p>0001: CK_ADC = CK_APB2 / 4</p> <p>0010: CK_ADC = CK_APB2 / 6</p> <p>0011: CK_ADC = CK_APB2 / 8</p> <p>0100: CK_ADC = CK_APB2 / 2</p> <p>0101: CK_ADC = CK_APB2 / 12</p> <p>0110: CK_ADC = CK_APB2 / 8</p> <p>0111: CK_ADC = CK_APB2 / 16</p> <p>1x00: CK_ADC = CK_AHB / 5</p> <p>1x01: CK_ADC = CK_AHB / 6</p> <p>1x10: CK_ADC = CK_AHB / 10</p> <p>1x11: CK_ADC = CK_AHB / 20</p>
13:11	APB2PSC[2:0]	<p>APB2 预分频选择</p> <p>由软件置位或清零，控制 APB2 时钟分频因子。</p> <p>0xx: CK_APB2 = CK_AHB</p> <p>100: CK_APB2 = CK_AHB / 2</p> <p>101: CK_APB2 = CK_AHB / 4</p> <p>110: CK_APB2 = CK_AHB / 8</p> <p>111: CK_APB2 = CK_AHB / 16</p>
10:8	APB1PSC[2:0]	<p>APB1 预分频选择</p> <p>由软件置位或清零，控制 APB1 时钟分频因子。</p> <p>0xx: CK_APB1 = CK_AHB</p> <p>100: CK_APB1 = CK_AHB / 2</p>

- 7:4

AHBPSC[3:0]

AHB 预分频选择

由软件置位或清零，控制 **AHB** 时钟分频因子。

0xxx: CK_AHB = CK_SYS

1000: CK_AHB = CK_SYS / 2

1001: CK_AHB = CK_SYS / 4

1010: CK_AHB = CK_SYS / 8

1011: CK_AHB = CK_SYS / 16

1100: CK_AHB = CK_SYS / 64

1101: CK_AHB = CK_SYS / 128

1110: CK_AHB = CK_SYS / 256

1111: CK_AHB = CK_SYS / 512
- 3:2

SCSS[1:0]

系统时钟选择状态

由硬件置位或清零，标识当前系统时钟的时钟源。

00: 选择 CK_IRC8M 时钟作为 CK_SYS 时钟源

01: 选择 CK_HXTAL 时钟作为 CK_SYS 时钟源

10: 选择 CK_PLL 时钟作为 CK_SYS 时钟源

11: 保留
- 1:0

SCS[1:0]

系统时钟选择

由软件配置选择系统时钟源。由于 CK_SYS 的改变存在固有的延迟，因此软件应当读 **SCSS** 位来确保时钟源切换是否结束。在从深度睡眠或待机模式中返回时，以及当 **HXTAL** 直接或间接作为系统时钟同时 **HXTAL** 时钟监视器检测到 **HXTAL** 故障时，强制选择 **IRC8M** 作为系统时钟。

00: 选择 CK_IRC8M 时钟作为 CK_SYS 时钟源

01: 选择 CK_HXTAL 时钟作为 CK_SYS 时钟源

10: 选择 CK_PLL 时钟作为 CK_SYS 时钟源

11: 保留

5.6.3. 时钟中断寄存器 (RCU_INT)

地址偏移: 0x08

复位值: 0x0000 0000

该寄存器可以按字节 (8位)、半字 (16位) 或字 (32位) 访问。

31	30	29	28	27	26	25	24	23	22	21	20	19	18	17	16
保留								CKMIC	PLL2 STBIC	PLL1 STBIC	PLL STBIC	HXTAL STBIC	IRC8M STBIC	LXTAL STBIC	IRC40K STBIC
								w	w	w	w	w	w	w	w
15	14	13	12	11	10	9	8	7	6	5	4	3	2	1	0
保留	PLL2	PLL1	PLL	HXTAL	IRC8M	LXTAL	IRC40K	CKMIF	PLL2	PLL1	PLL	HXTAL	IRC8M	LXTAL	IRC40K

	STBIE	STBIE	STBIE	STBIE	STBIE	STBIE	STBIE		STBIF	STBIF	STBIF	STBIF	STBIF	STBIF	STBIF
	rW	rW	rW	rW	rW	rW	rW	r	r	r	r	r	r	r	r

位/位域	名称	描述
31:24	保留	必须保持复位值。
23	CKMIC	HXTAL 时钟阻塞中断清零 软件写 1 复位 CKMIF 标志位 0: 不复位 CKMIF 标志位 1: 复位 CKMIF 标志位
22	PLL2STBIC	PLL2 时钟稳定中断清零 软件写 1 复位 PLL2STBIF 标志位 0: 不复位 PLL2STBIF 标志位 1: 复位 PLL2STBIF 标志位
21	PLL1STBIC	PLL1 时钟稳定中断清零 软件写 1 复位 PLL1STBIF 标志位 0: 不复位 PLL1STBIF 标志位 1: 复位 PLL1STBIF 标志位
20	PLLSTBIC	PLL 时钟稳定中断清零 软件写 1 复位 PLLSTBIF 标志位 0: 不复位 PLLSTBIF 标志位 1: 复位 PLLSTBIF 标志位
19	HXTALSTBIC	HXTAL 时钟稳定中断清零 软件写 1 复位 HXTALSTBIF 标志位 0: 不复位 HXTALSTBIF 标志位 1: 复位 HXTALSTBIF 标志位
18	IRC8MSTBIC	IRC8M 时钟稳定中断清零 软件写 1 复位 IRC8MSTBIF 标志位 0: 不复位 IRC8MSTBIF 标志位 1: 复位 IRC8MSTBIF 标志位
17	LXTALSTBIC	LXTAL 时钟稳定中断清零 软件写 1 复位 LXTALSTBIF 标志位 0: 不复位 LXTALSTBIF 标志位 1: 复位 LXTALSTBIF 标志位
16	IRC40KSTBIC	IRC40K 时钟稳定中断清零 软件写 1 复位 IRC40KSTBIF 标志位 0: 不复位 IRC40KSTBIF 标志位 1: 复位 IRC40KSTBIF 标志位
15	保留	必须保持复位值。

14	PLL2STBIE	PLL2 时钟稳定中断使能 软件置位和复位来使能/禁止 PLL2 时钟稳定中断 0: 禁止 PLL2 时钟稳定中断 1: 使能 PLL2 时钟稳定中断
13	PLL1STBIE	PLL1 时钟稳定中断使能 软件置位和复位来使能/禁止 PLL1 时钟稳定中断 0: 禁止 PLL1 时钟稳定中断 1: 使能 PLL1 时钟稳定中断
12	PLLSTBIE	PLL 时钟稳定中断使能 软件置位和复位来使能/禁止 PLL 时钟稳定中断 0: 禁止 PLL 时钟稳定中断 1: 使能 PLL 时钟稳定中断
11	HXTALSTBIE	HXTAL 时钟稳定中断使能 软件置位和复位来使能/禁止 HXTAL 时钟稳定中断 0: 禁止 HXTAL 时钟稳定中断 1: 使能 HXTAL 时钟稳定中断
10	IRC8MSTBIE	IRC8M 时钟稳定中断使能 软件置位和复位来使能/禁止 IRC8M 时钟稳定中断 0: 禁止 IRC8M 时钟稳定中断 1: 使能 IRC8M 时钟稳定中断
9	LXTALSTBIE	LXTAL 时钟稳定中断使能 软件置位和复位来使能/禁止 LXTAL 时钟稳定中断 0: 禁止 LXTAL 时钟稳定中断 1: 使能 LXTAL 时钟稳定中断
8	IRC40KSTBIE	IRC40K 时钟稳定中断使能 软件置位和复位来使能/禁止 IRC40K 时钟稳定中断 0: 禁止 IRC40K 时钟稳定中断 1: 使能 IRC40K 时钟稳定中断
7	CKMIF	HXTAL 时钟阻塞中断标志位 当 HXTAL 时钟被阻塞时由硬件置位 软件置位 CKMIC 位时清除该位 0: 时钟正常运行 1: HXTAL 时钟阻塞
6	PLL2STBIF	PLL2 时钟稳定中断标志位 当 PLL 时钟稳定且 PLL2STBIE 位被置 1 时由硬件置 1 软件置位 PLL2STBIC 位时清除该位 0: 无 PLL2 时钟稳定中断产生 1: 产生 PLL2 时钟稳定中断
5	PLL1STBIF	PLL1 时钟稳定中断标志位

		当 PLL 时钟稳定且 PLL1STBIE 位被置 1 时由硬件置 1 软件置位 PLL1STBIC 位时清除该位 0: 无 PLL1 时钟稳定中断产生 1: 产生 PLL1 时钟稳定中断
4	PLLSTBIF	PLL 时钟稳定中断标志位 当 PLL 时钟稳定且 PLLSTBIE 位被置 1 时由硬件置 1 软件置位 PLLSTBIC 位时清除该位 0: 无 PLL 时钟稳定中断产生 1: 产生 PLL 时钟稳定中断
3	HXTALSTBIF	HXTAL 时钟稳定中断标志位 当高速 3~25 MHz 晶体振荡器时钟稳定且 HXTALSTBIE 位被置 1 时由硬件置 1 软件置位 HXTALSTBIC 位时清除该位 0: 无 HXTAL 时钟稳定中断产生 1: 产生 HXTAL 时钟稳定中断
2	IRC8MSTBIF	IRC8M 时钟稳定中断标志位 当内部 8MHz RC 振荡器时钟稳定且 IRC8MSTBIE 位被置 1 时由硬件置 1 软件置位 IRC8MSTBIC 位时清除该位 0: 无 IRC8M 时钟稳定中断产生 1: 产生 IRC8M 时钟稳定中断
1	LXTALSTBIF	LXTAL 时钟稳定中断标志位 当低速晶体振荡器时钟稳定且 LXTALSTBIE 位被置 1 时由硬件置 1 软件置位 LXTALSTBIC 位时清除该位 0: 无 LXTAL 时钟稳定中断产生 1: 产生 LXTAL 时钟稳定中断
0	IRC40KSTBIF	IRC40K 时钟稳定中断标志位 当内部 40kHz RC 振荡器时钟稳定且 IRC40KSTBIE 位被置 1 时由硬件置 1 软件置位 IRC40KSTBIC 位时清除该位 0: 无 IRC40K 时钟稳定中断产生 1: 产生 IRC40K 时钟稳定中断

5.6.4. APB2 复位寄存器 (RCU_APB2RST)

地址偏移: 0x0C

复位值: 0x0000 0000

该寄存器可以按字节 (8位)、半字 (16位) 或字 (32位) 访问。

31	30	29	28	27	26	25	24	23	22	21	20	19	18	17	16
保留										TIMER10	TIMER9	TIMER8	保留		
保留										RST	RST	RST	保留		
保留										rw	rw	rw	保留		
15	14	13	12	11	10	9	8	7	6	5	4	3	2	1	0

保留	USART0 RST	TIMER7R ST	SPI0RST	TIMER0R ST	ADC1RS T	ADC0RS T	PGRST	PFRST	PERST	PDRST	PCRST	PBRST	PARST	保留	AFRST
	rw	rw	rw	rw	rw	rw	rw	rw	rw	rw	rw	rw	rw		rw

位/位域	名称	描述
31:22	保留	必须保持复位值。
21	TIMER10RST	TIMER10 复位 由软件置位或复位 0: 无作用 1: 复位 TIMER10
20	TIMER9RST	TIMER9 复位 由软件置位或复位 0: 无作用 1: 复位 TIMER9
19	TIMER8RST	TIMER8 复位 由软件置位或复位 0: 无作用 1: 复位 TIMER8
18:15	保留	必须保持复位值。
14	USART0RST	USART0 复位 由软件置位或复位 0: 无作用 1: 复位 USART0
13	TIMER7RST	TIMER7 复位 由软件置位或复位 0: 无作用 1: 复位 TIMER7
12	SPI0RST	SPI0 复位 由软件置位或复位 0: 无作用 1: 复位 SPI0
11	TIMER0RST	TIMER0 复位 由软件置位或复位 0: 无作用 1: 复位 TIMER0
10	ADC1RST	ADC1 复位 由软件置位或复位 0: 无作用

		1: 复位所有 ADC1
9	ADC0RST	ADC0 复位 由软件置位或复位 0: 无作用 1: 复位所有 ADC0
8	PGRST	GPIO 端口 G 复位 由软件置位或复位 0: 无作用 1: 复位 GPIO 端口 G
7	PFRST	GPIO 端口 F 复位 由软件置位或复位 0: 无作用 1: 复位 GPIO 端口 F
6	PERST	GPIO 端口 E 复位 由软件置位或复位 0: 无作用 1: 复位 GPIO 端口 E
5	PDRST	GPIO 端口 D 复位 由软件置位或复位 0: 无作用 1: 复位 GPIO 端口 D
4	PCRST	GPIO 端口 C 复位 由软件置位或复位 0: 无作用 1: 复位 GPIO 端口 C
3	PBRST	GPIO 端口 B 复位 由软件置位或复位 0: 无作用 1: 复位 GPIO 端口 B
2	PARST	GPIO 端口 A 复位 由软件置位或复位 0: 无作用 1: 复位 GPIO 端口 A
1	保留	必须保持复位值。
0	AFRST	复用功能 I/O 复位 由软件置位或复位 0: 无作用 1: 复位复用功能 I/O

5.6.5. APB1 复位寄存器 (RCU_APB1RST)

地址偏移: 0x10

复位值: 0x0000 0000

该寄存器可以按字节 (8位)、半字 (16位) 或字 (32位) 访问。

31	30	29	28	27	26	25	24	23	22	21	20	19	18	17	16
保留		DACRST	PMURST	BKPIRST	CAN1RS T	CAN0RS T	保留		I2C1RST	I2C0RST	UART4R ST	UART3R ST	USART2 RST	USART1 RST	保留
		rw	rw	rw	rw	rw			rw	rw	rw	rw	rw	rw	
15	14	13	12	11	10	9	8	7	6	5	4	3	2	1	0
SPI2RST	SPI1RST	保留		WWDGT RST	保留		TIMER13 RST	TIMER12 RST	TIMER11 RST	TIMER6R ST	TIMER5R ST	TIMER4R ST	TIMER3R ST	TIMER2R ST	TIMER1R ST
rw	rw			rw			rw	rw	rw	rw	rw	rw	rw	rw	rw

位/位域	名称	描述
31:30	保留	必须保持复位值。
29	DACRST	DAC 复位 由软件置位或复位 0: 无作用 1: 复位 DAC
28	PMURST	PMU 复位 由软件置位或复位 0: 无作用 1: 复位 PMU
27	BKPIRST	BKPI 复位 由软件置位或复位 0: 无作用 1: 复位 BKP
26	CAN1RST	CAN1 复位 由软件置位或复位 0: 无作用 1: 复位 CAN1
25	CAN0RST	CAN0 复位 由软件置位或复位 0: 无作用 1: 复位 CAN0
24:23	保留	必须保持复位值。
22	I2C1RST	I2C1 复位 由软件置位或复位

		0: 无作用 1: 复位 I2C1
21	I2C0RST	I2C0 复位 由软件置位或复位 0: 无作用 1: 复位 I2C0
20	UART4RST	UART4 复位 由软件置位或复位 0: 无作用 1: 复位 UART4
19	UART3RST	UART3 复位 由软件置位或复位 0: 无作用 1: 复位 UART3
18	USART2RST	USART2 复位 由软件置位或复位 0: 无作用 1: 复位 USART2
17	USART1RST	USART1 复位 由软件置位或复位 0: 无作用 1: 复位 USART1
16	保留	必须保持复位值。
15	SPI2RST	SPI2 复位 由软件置位或复位 0: 无作用 1: 复位 SPI2
14	SPI1RST	SPI1 复位 由软件置位或复位 0: 无作用 1: 复位 SPI1
13:12	保留	必须保持复位值。
11	WWDGTRST	WWDGT 复位 由软件置位或复位 0: 无作用 1: 复位 WWDGT
10:9	保留	必须保持复位值。
8	TIMER13RST	TIMER13 复位

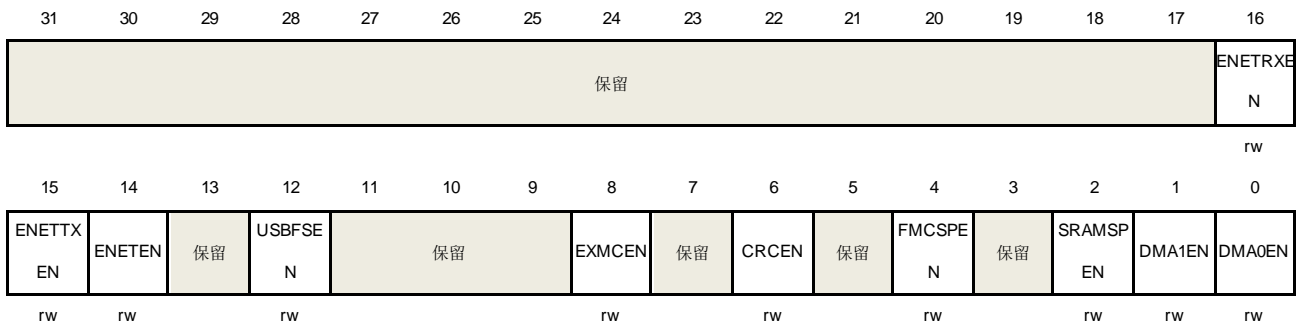
		由软件置位或复位 0: 无作用 1: 复位 TIMER13
7	TIMER12RST	TIMER12 复位 由软件置位或复位 0: 无作用 1: 复位 TIMER12
6	TIMER11RST	TIMER11 复位 由软件置位或复位 0: 无作用 1: 复位 TIMER11
5	TIMER6RST	TIMER6 复位 由软件置位或复位 0: 无作用 1: 复位 TIMER6
4	TIMER5RST	TIMER5 复位 由软件置位或复位 0: 无作用 1: 复位 TIMER5
3	TIMER4RST	TIMER4 复位 由软件置位或复位 0: 无作用 1: 复位 TIMER4
2	TIMER3RST	TIMER3 复位 由软件置位或复位 0: 无作用 1: 复位 TIMER3
1	TIMER2RST	TIMER2 复位 由软件置位或复位 0: 无作用 1: 复位 TIMER2
0	TIMER1RST	TIMER1 复位 由软件置位或复位 0: 无作用 1: 复位 TIMER1

5.6.6. AHB 使能寄存器 (RCU_AHBEN)

地址偏移: 0x14

复位值：0x0000 0014

该寄存器可以按字节（8位）、半字（16位）或字（32位）访问。



位/位域	名称	描述
31:17	保留	必须保持复位值。
16	ENETRXEN	以太网 RX 时钟使能 由软件置位或复位 0: 关闭以太网 RX 时钟 1: 开启以太网 RX 时钟
15	ENETTXEN	以太网 TX 时钟使能 由软件置位或复位 0: 关闭以太网 TX 时钟 1: 开启以太网 TX 时钟
14	ENETEN	以太网时钟使能 由软件置位或复位 0: 关闭以太网时钟 1: 开启以太网时钟
13	保留	必须保持复位值。
12	USBFSEN	USBFS 时钟使能 由软件置位或复位 0: 关闭 USBFS 时钟 1: 开启 USBFS 时钟
11:9	保留	必须保持复位值。
8	EXMCEN	EXMC 时钟使能 由软件置位或复位 0: 关闭 EXMC 时钟 1: 开启 EXMC 时钟
7	保留	必须保持复位值。
6	CRCEN	CRC 时钟使能 由软件置位或复位

		0: 关闭 CRC 时钟 1: 开启 CRC 时钟
5	保留	必须保持复位值。
4	FMCSPEN	在睡眠模式下 FMC 时钟使能 由软件置位或复位 0: 在睡眠模式下关闭 FMC 时钟 1: 在睡眠模式下开启 FMC 时钟
3	保留	必须保持复位值。
2	SRAMSPEN	在睡眠模式下 SRAM 时钟使能 由软件置位或复位 0: 在睡眠模式下关闭 SRAM 时钟 1: 在睡眠模式下开启 SRAM 时钟
1	DMA1EN	DMA1 时钟使能 由软件置位或复位 0: 关闭 DMA1 时钟 1: 开启 DMA1 时钟
0	DMA0EN	DMA0 时钟使能 由软件置位或复位 0: 关闭 DMA0 时钟 1: 开启 DMA0 时钟

5.6.7. APB2 使能寄存器 (RCU_APB2EN)

地址偏移: 0x18

复位值: 0x0000 0000

该寄存器可以按字节 (8位)、半字 (16位) 或字 (32位) 访问。

31	30	29	28	27	26	25	24	23	22	21	20	19	18	17	16
保留										TIMER10 EN	TIMER9E N	TIMER8E N	保留		
										rw	rw	rw			
15	14	13	12	11	10	9	8	7	6	5	4	3	2	1	0
保留	USART0 EN	TIMER7E N	SPI0EN	TIMER0E N	ADC1EN	ADC0EN	PGEN	PFEN	PEEN	PDEN	PCEN	PBEN	PAEN	保留	AFEN
	rw	rw	rw	rw	rw	rw	rw	rw	rw	rw	rw	rw	rw		rw

位/位域	名称	描述
31:22	保留	必须保持复位值。
21	TIMER10EN	TIMER10 时钟使能 由软件置位或复位

		0: 关闭 TIMER10 时钟 1: 开启 TIMER10 时钟
20	TIMER9EN	TIMER9 时钟使能 由软件置位或复位 0: 关闭 TIMER9 时钟 1: 开启 TIMER9 时钟
19	TIMER8EN	TIMER8 时钟使能 由软件置位或复位 0: 关闭 TIMER8 时钟 1: 开启 TIMER8 时钟
18:15	保留	必须保持复位值
14	USART0EN	USART0 时钟使能 由软件置位或复位 0: 关闭 USART0 时钟 1: 开启 USART0 时钟
13	TIMER7EN	TIMER7 复位 由软件置位或复位 0: 无作用 1: 复位 TIMER7
12	SPI0EN	SPI0 复位 由软件置位或复位 0: 无作用 1: 复位 SPI0
11	TIMER0EN	TIMER0 复位 由软件置位或复位 0: 无作用 1: 复位 TIMER0
10	ADC1EN	ADC1 时钟使能 由软件置位或复位 0: 关闭 ADC1 时钟 1: 开启 ADC1 时钟
9	ADC0EN	ADC0 时钟使能 由软件置位或复位 0: 关闭 ADC0 时钟 1: 开启 ADC0 时钟
8	PGEN	GPIO 端口 G 时钟使能 由软件置位或复位 0: 关闭 GPIO 端口 G 时钟

		1: 开启 GPIO 端口 G 时钟
7	PFEN	GPIO 端口 F 时钟使能 由软件置位或复位 0: 关闭 GPIO 端口 F 时钟 1: 开启 GPIO 端口 F 时钟
6	PEEN	GPIO 端口 E 时钟使能 由软件置位或复位 0: 关闭 GPIO 端口 E 时钟 1: 开启 GPIO 端口 E 时钟
5	PDEN	GPIO 端口 D 时钟使能 由软件置位或复位 0: 关闭 GPIO 端口 D 时钟 1: 开启 GPIO 端口 D 时钟
4	PCEN	GPIO 端口 C 时钟使能 由软件置位或复位 0: 关闭 GPIO 端口 C 时钟 1: 开启 GPIO 端口 C 时钟
3	PBEN	GPIO 端口 B 时钟使能 由软件置位或复位 0: 关闭 GPIO 端口 B 时钟 1: 开启 GPIO 端口 B 时钟
2	PAEN	GPIO 端口 A 时钟使能 由软件置位或复位 0: 关闭 GPIO 端口 A 时钟 1: 开启 GPIO 端口 A 时钟
1	保留	必须保持复位值。
0	AFEN	复用功能 IO 时钟使能 由软件置位或复位 0: 关闭复用功能 IO 时钟 1: 开启复用功能 IO 时钟

5.6.8. APB1 使能寄存器 (RCU_APB1EN)

地址偏移: 0x1C

复位值: 0x0000 0000

该寄存器可以按字节 (8位)、半字 (16位) 或字 (32位) 访问。

31	30	29	28	27	26	25	24	23	22	21	20	19	18	17	16
保留	DACEN	PMUEN	BKPIEN	CAN1EN	CAN0EN	保留	I2C1EN	I2C0EN	UART4E N	UART3E N	USART2 EN	USART1 EN	保留		

15	14	13	12	11	10	9	8	7	6	5	4	3	2	1	0
SPI2EN	SPI1EN	保留	WWDGT	保留	TIMER13	TIMER12	TIMER11	TIMER6E	TIMER5E	TIMER4E	TIMER3E	TIMER2E	TIMER1E		
r/w	r/w		r/w		r/w	r/w	r/w	r/w	r/w	r/w	r/w	r/w	r/w	r/w	r/w

位/位域	名称	描述
31:30	保留	必须保持复位值。
29	DACEN	DAC 时钟使能 由软件置位或复位 0: 关闭 DAC 时钟 1: 开启 DAC 时钟
28	PMUEN	PMU 时钟使能 由软件置位或复位 0: 关闭 PMU 时钟 1: 开启 PMU 时钟
27	BKPIEN	BKP 时钟使能 由软件置位或复位 0: 关闭 BKP 时钟 1: 开启 BKP 时钟
26	CAN1EN	CAN1 时钟使能 由软件置位或复位 0: 关闭 CAN1 时钟 1: 开启 CAN1 时钟
25	CAN0EN	CAN0 时钟使能 由软件置位或复位 0: 关闭 CAN0 时钟 1: 开启 CAN0 时钟
24:23	保留	必须保持复位值。
22	I2C1EN	I2C1 时钟使能 由软件置位或复位 0: 关闭 I2C1 时钟 1: 开启 I2C1 时钟
21	I2C0EN	I2C0 时钟使能 由软件置位或复位 0: 关闭 I2C0 时钟 1: 开启 I2C0 时钟
20	UART4EN	UART4 时钟使能 由软件置位或复位

		0: 关闭 UART4 时钟 1: 开启 UART4 时钟
19	UART3EN	UART3 时钟使能 由软件置位或复位 0: 关闭 UART3 时钟 1: 开启 UART3 时钟
18	USART2EN	USART2 时钟使能 由软件置位或复位 0: 关闭 USART2 时钟 1: 开启 USART2 时钟
17	USART1EN	USART1 时钟使能 由软件置位或复位 0: 关闭 USART1 时钟 1: 开启 USART1 时钟
16	保留	必须保持复位值。
15	SPI2EN	SPI2 时钟使能 由软件置位或复位 0: 关闭 SPI2 时钟 1: 开启 SPI2 时钟
14	SPI1EN	SPI1 时钟使能 由软件置位或复位 0: 关闭 SPI1 时钟 1: 开启 SPI1 时钟
13:12	保留	必须保持复位值。
11	WWDGTEN	WWDGT 时钟使能 由软件置位或复位 0: 关闭 WWDGT 时钟 1: 开启 WWDGT 时钟
10:9	保留	必须保持复位值。
8	TIMER13EN	TIMER13 时钟使能 由软件置位或复位 0: 关闭 TIMER13 时钟 1: 开启 TIMER13 时钟
7	TIMER12EN	TIMER12 时钟使能 由软件置位或复位 0: 关闭 TIMER12 时钟 1: 开启 TIMER12 时钟
6	TIMER11EN	TIMER11 时钟使能

		由软件置位或复位
		0: 关闭 TIMER11 时钟
		1: 开启 TIMER11 时钟
5	TIMER6EN	TIMER6 时钟使能 由软件置位或复位 0: 关闭 TIMER6 时钟 1: 开启 TIMER6 时钟
4	TIMER5EN	TIMER5 时钟使能 由软件置位或复位 0: 关闭 TIMER5 时钟 1: 开启 TIMER5 时钟
3	TIMER4EN	TIMER4 时钟使能 由软件置位或复位 0: 关闭 TIMER4 时钟 1: 开启 TIMER4 时钟
2	TIMER3EN	TIMER3 时钟使能 由软件置位或复位 0: 关闭 TIMER3 时钟 1: 开启 TIMER3 时钟
1	TIMER2EN	TIMER2 时钟使能 由软件置位或复位 0: 关闭 TIMER2 时钟 1: 开启 TIMER2 时钟
0	TIMER1EN	TIMER1 时钟使能 由软件置位或复位 0: 关闭 TIMER1 时钟 1: 开启 TIMER1 时钟

5.6.9. 备份域控制寄存器 (RCU_BDCTL)

地址偏移: 0x20

复位值: 0x0000 0018, 只能由备份域复位进行复位。

该寄存器可以按字节 (8位)、半字 (16位) 或字 (32位) 访问。

注意: 备份域控制寄存器 (RCU_BDCTL) 的 LXTALEN、LXTALBPS、RTC SRC 和 RTCEN 位仅在备份域复位后才清 0。只有在电源控制寄存器 (PMU_CTL) 中的 BKPWEN 位置 1 后才能对这些位进行改动。

31	30	29	28	27	26	25	24	23	22	21	20	19	18	17	16
保留															BKPRST

rw

15	14	13	12	11	10	9	8	7	6	5	4	3	2	1	0
RTCEN	保留				RTCSRC[1:0]		保留			LXTALDRI[1:0]		LXTALBP	LXTALST	LXTALEN	
rw					rw					rw		rw	r	rw	

位/位域	名称	描述
31:17	保留	必须保持复位值。
16	BKPRST	备份域复位 由软件置位或复位 0: 无作用 1: 复位备份域
15	RTCEN	RTC 时钟使能 由软件置位或复位 0: 关闭 RTC 时钟 1: 开启 RTC 时钟
14:10	保留	必须保持复位值。
9:8	RTCSRC[1:0]	RTC 时钟源选择 由软件置位或清零来控制 RTC 的时钟源。一旦 RTC 的时钟源选择后，除了将备份域复位否则时钟源不能被改变。 00: 没有时钟 01: 选择 CK_LXTAL 时钟作为 RTC 的时钟源 10: 选择 CK_IRC40K 时钟作为 RTC 的时钟源 11: 选择 CK_HXTAL / 128 时钟作为 RTC 的时钟源
7:5	保留	必须保持复位值。
4:3	LXTALDRI[1:0]	LXTAL 驱动能力 由软件置位或复位。当备份域复位时将复位该值 00: 弱驱动能力 01: 中低驱动能力 10: 中高驱动能力 11: 强驱动能力（复位后的缺省值） 注意：LXTALDRI 位在旁路模式下无效
2	LXTALBPS	LXTAL 旁路模式使能 由软件置位或复位 0: 禁止 LXTAL 旁路模式 1: 使能 LXTAL 旁路模式
1	LXTALSTB	低速晶体振荡器稳定标志位 硬件置‘1’来指示 LXTAL 振荡器时钟是否稳定待用 0: LXTAL 未稳定 1: LXTAL 已稳定

0	LXTALEN	LXTAL 时钟使能 由软件置位或复位 0: 关闭 LXTAL 时钟 1: 使能 LXTAL 时钟
---	---------	--

5.6.10. 复位源/时钟寄存器 (RCU_RSTSCK)

地址偏移: 0x24

复位值: 0x0C00 0000, 所有复位标志位仅在电源复位时被清零, RSTFC/IRC40KEN在系统复位时被清零。

该寄存器可以按字节 (8位)、半字 (16位) 或字 (32位) 访问。

31	30	29	28	27	26	25	24	23	22	21	20	19	18	17	16
LP RSTF	WWDGT RSTF	FWDGT RSTF	SW RSTF	POR RSTF	EP RSTF	保留	RSTFC	保留							
r	r	r	r	r	r		rw								
15	14	13	12	11	10	9	8	7	6	5	4	3	2	1	0
保留													IRC40K STB	IRC40KEN	
													r	rw	

位/位域	名称	描述
31	LPRSTF	低功耗复位标志位 深度睡眠/待机复位发生时由硬件置位 向 RSTFC 位写 1 来清除该位 0: 无低功耗管理复位发生 1: 发生低功耗管理复位
30	WWDGTRSTF	窗口看门狗定时器复位标志位 窗口看门狗定时器复位发生时由硬件置 1 向 RSTFC 位写 1 来清除该位 0: 无窗口看门狗复位发生 1: 发生窗口看门狗复位
29	FWDGTRSTF	独立看门狗定时器复位标志位 独立看门狗复位发生时由硬件置 1 向 RSTFC 位写 1 来清除该位 0: 无独立看门狗定时器复位发生 1: 发生独立看门狗定时器复位
28	SWRSTF	软件复位标志位 软件复位发生时由硬件置 1 向 RSTFC 位写 1 来清除该位 0: 无软件复位发生 1: 发生软件复位

27	PORRSTF	电源复位标志位 电源复位发生时由硬件置 1 向 RSTFC 位写 1 来清除该位 0: 无电源复位发生 1: 发生电源复位
26	EPRSTF	外部引脚复位标志位 外部引脚复位发生时由硬件置 1 向 RSTFC 位写 1 来清除该位 0: 无外部引脚复位发生 1: 发生外部引脚复位
25	保留	必须保持复位值。
24	RSTFC	清除复位标志位 由软件置 1 来清除所有复位标志位 0: 无作用 1: 清除所有复位标志位
23:2	保留	必须保持复位值。
1	IRC40KSTB	IRC40K 时钟稳定标志位 该位由硬件置 1 指示 IRC40K 输出时钟是否稳定待用 0: IRC40K 时钟未稳定 1: IRC40K 已稳定
0	IRC40KEN	IRC40K 使能 由软件置位和复位 0: 关闭 IRC40K 时钟 1: 开启 IRC40K 时钟

5.6.11. AHB 复位寄存器 (RCU_AHBRST)

地址偏移: 0x28

复位值: 0x0000 0000

该寄存器可以按字节 (8位)、半字 (16位) 或字 (32位) 访问。



位/位域	名称	描述
------	----	----

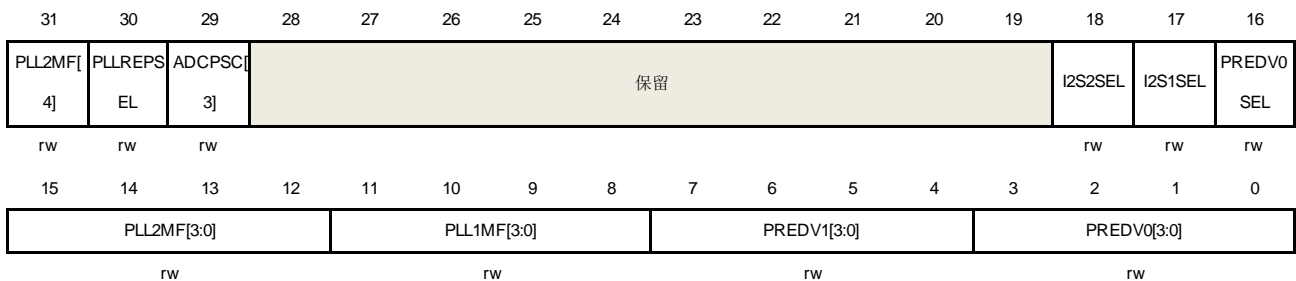
31:15	保留	必须保持复位值。
14	ENETRST	ENET 复位 由软件置位或复位 0: 无作用 1: 复位 ENET
13	保留	必须保持复位值。
12	USBFSRST	USBFS 复位 由软件置位或复位 0: 无作用 1: 复位 USBFS
11:0	保留	必须保持复位值。

5.6.12. 时钟配置寄存器 1 (RCU_CFG1)

地址偏移: 0x2C

复位值: 0x0000 0000

该寄存器可以按字节 (8位)、半字 (16位) 或字 (32位) 访问。



位/位域	名称	描述
31	PLL2MF[4]	PLL2MF 的第 4 位 参考寄存器 RCU_CFG1 的 12 到 15 位
30	PLLPRESEL	PLL 时钟源预选择 由软件置位或复位, 控制 PLL 时钟源。 0: HXTAL 被选择为 PLL 时钟的时钟源 1: CK_IRC48M 被选择为 PLL 时钟的时钟源
29	ADCPSC[3]	ADCPSC 的第 3 位 参考寄存器 RCU_CFG0 的 14 到 15 位
28:19	保留	必须保持复位值。
18	I2S2SEL	I2S2 时钟源选择 由软件置位或复位, 控制 I2S2 时钟源。 0: 系统时钟被选择为 I2S2 时钟的时钟源

		1: (CK_PLL2 x 2) 被选择为 I2S2 时钟的时钟源
17	I2S1SEL	<p>I2S1 时钟源选择</p> <p>由软件置位或复位，控制 I2S1 时钟源。</p> <p>0: 系统时钟被选择为 I2S1 时钟的时钟源</p> <p>1: (CK_PLL2 x 2) 被选择为 I2S1 时钟的时钟源</p>
16	PREDV0SEL	<p>PREDV0 时钟源选择</p> <p>由软件置位或复位</p> <p>0: HXTAL 或 IRC48M 被选择为 PREDV0 的时钟源</p> <p>1: CK_PLL1 被选择为 PREDV0 的时钟源</p>
15:12	PLL2MF[3:0]	<p>PLL2 时钟倍频因子</p> <p>与寄存器 RCU_CFG1 的 31 位共同构成倍频因子，由软件置位或清零。</p> <p>000xx: 保留</p> <p>0010x: 保留</p> <p>00110: (PLL2 源时钟 x 8)</p> <p>00111: (PLL2 源时钟 x 9)</p> <p>01000: (PLL2 源时钟 x 10)</p> <p>01001: (PLL2 源时钟 x 11)</p> <p>01010: (PLL2 源时钟 x 12)</p> <p>01011: (PLL2 源时钟 x 13)</p> <p>01100: (PLL2 源时钟 x 14)</p> <p>01101: (PLL2 源时钟 x 15)</p> <p>01110: (PLL2 源时钟 x 16)</p> <p>01111: (PLL2 源时钟 x 20)</p> <p>10000: (PLL2 源时钟 x 18)</p> <p>10001: (PLL2 源时钟 x 19)</p> <p>10010: (PLL2 源时钟 x 20)</p> <p>10011: (PLL2 源时钟 x 21)</p> <p>10100: (PLL2 源时钟 x 22)</p> <p>10101: (PLL2 源时钟 x 23)</p> <p>10110: (PLL2 源时钟 x 24)</p> <p>10111: (PLL2 源时钟 x 25)</p> <p>11000: (PLL2 源时钟 x 26)</p> <p>11001: (PLL2 源时钟 x 27)</p> <p>11010: (PLL2 源时钟 x 28)</p> <p>11011: (PLL2 源时钟 x 29)</p> <p>11100: (PLL2 源时钟 x 30)</p> <p>11101: (PLL2 源时钟 x 31)</p> <p>11110: (PLL2 源时钟 x 32)</p> <p>11111: (PLL2 源时钟 x 40)</p>
11:8	PLL1MF[3:0]	<p>PLL1 时钟倍频因子</p> <p>由软件置位或清零</p> <p>00xx: 保留</p>

		010x: 保留
		0110: (PLL1 源时钟 x 8)
		0111: (PLL1 源时钟 x 9)
		1000: (PLL1 源时钟 x 10)
		1001: (PLL1 源时钟 x 11)
		1010: (PLL1 源时钟 x 12)
		1011: (PLL1 源时钟 x 13)
		1100: (PLL1 源时钟 x 14)
		1101: (PLL1 源时钟 x 15)
		1110: (PLL1 源时钟 x 16)
		1111: (PLL1 源时钟 x 20)
7:4	PREDV1[3:0]	<p>PREDV1 分频因子</p> <p>由软件置位或清零, PLL1 和 PLL2 未使能时, 可以修改这些位。</p> <p>0000: PREDV1 输入源时钟未分频</p> <p>0001: PREDV1 输入源时钟 2 分频</p> <p>0010: PREDV1 输入源时钟 3 分频</p> <p>0011: PREDV1 输入源时钟 4 分频</p> <p>0100: PREDV1 输入源时钟 5 分频</p> <p>0101: PREDV1 输入源时钟 6 分频</p> <p>0110: PREDV1 输入源时钟 7 分频</p> <p>0111: PREDV1 输入源时钟 8 分频</p> <p>1000: PREDV1 输入源时钟 9 分频</p> <p>1001: PREDV1 输入源时钟 10 分频</p> <p>1010: PREDV1 输入源时钟 11 分频</p> <p>1011: PREDV1 输入源时钟 12 分频</p> <p>1100: PREDV1 输入源时钟 13 分频</p> <p>1101: PREDV2 输入源时钟 14 分频</p> <p>1110: PREDV2 输入源时钟 15 分频</p> <p>1111: PREDV2 输入源时钟 16 分频</p>
3:0	PREDV0[3:0]	<p>PREDV0 分频因子</p> <p>由软件置位或清零, PLL 未使能时, 可以修改这些位。</p> <p>注意: PREDV0 的第 0 位与 RCU_CFG0 寄存器的 17 位相同, 修改 RCU_CFG0 寄存器的 17 位, PREDV0 的第 0 位也会进行相同的修改。</p> <p>0000: PREDV0 输入源时钟未分频</p> <p>0001: PREDV0 输入源时钟 2 分频</p> <p>0010: PREDV0 输入源时钟 3 分频</p> <p>0011: PREDV0 输入源时钟 4 分频</p> <p>0100: PREDV0 输入源时钟 5 分频</p> <p>0101: PREDV0 输入源时钟 6 分频</p> <p>0110: PREDV0 输入源时钟 7 分频</p> <p>0111: PREDV0 输入源时钟 8 分频</p> <p>1000: PREDV0 输入源时钟 9 分频</p> <p>1001: PREDV0 输入源时钟 10 分频</p>

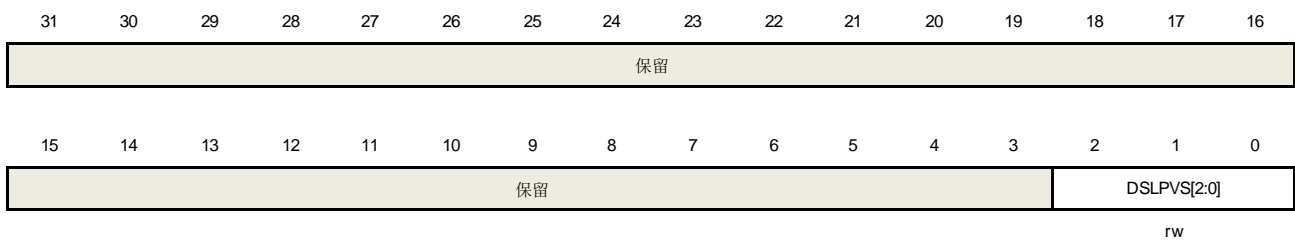
- 1010: PREDV0 输入源时钟 11 分频
- 1011: PREDV0 输入源时钟 12 分频
- 1100: PREDV0 输入源时钟 13 分频
- 1101: PREDV0 输入源时钟 14 分频
- 1110: PREDV0 输入源时钟 15 分频
- 1111: PREDV0 输入源时钟 16 分频

5.6.13. 深度睡眠模式电压寄存器 (RCU_DSV)

地址偏移: 0x34

复位值: 0x0000 0000

该寄存器可以按字节 (8位)、半字 (16位) 或字 (32位) 访问。



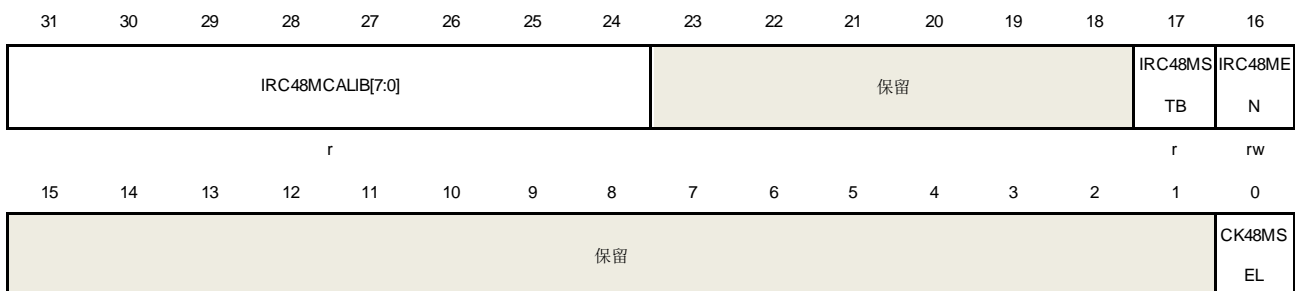
位/位域	名称	描述
31:3	保留	必须保持复位值。
2:0	DSL PVS[2:0]	深度睡眠模式电压选择 由软件置位和清零这些位 000 : 在深度睡眠模式下内核电压为缺省值 001 : 在深度睡眠模式下内核电压为 (缺省值-0.1) V (不建议客户使用) 010 : 在深度睡眠模式下内核电压为 (缺省值-0.2) V (不建议客户使用) 011 : 在深度睡眠模式下内核电压为 (缺省值-0.3) V (不建议客户使用) 1xx: 保留

5.6.14. 附加时钟控制寄存器 (RCU_ADDCTL)

地址偏移: 0xC0

复位值: 0x8000 0000

该寄存器可以按字节 (8位)、半字 (16位) 或字 (32位) 访问。



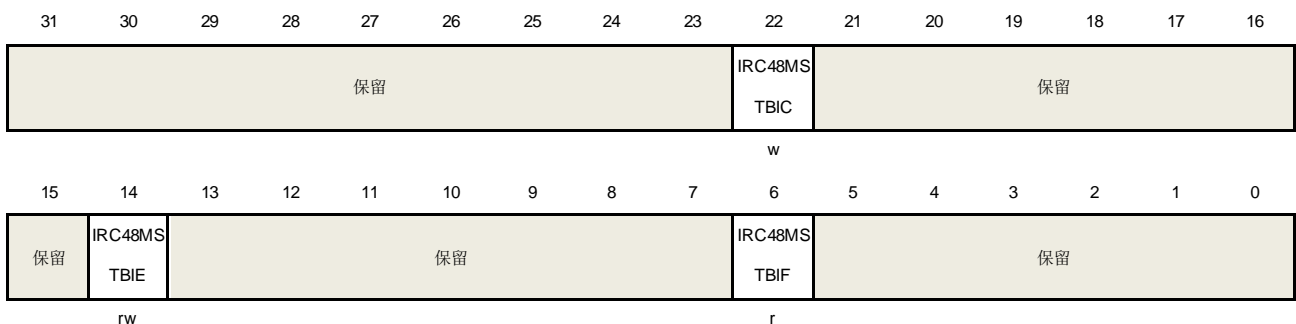
位/位域	名称	描述
31:24	IRC48MCALIB[7:0]	内部48MHz RC振荡器校准值寄存器 上电时自动加载这些位
23:18	保留	必须保持复位值。
17	IRC48MSTB	内部48MHz RC振荡器时钟稳定标志位 硬件置‘1’来指示IRC48M振荡器时钟是否稳定待用 0: IRC48M未稳定 1: IRC48M已稳定
16	IRC48MEN	内部48MHz RC 振荡器使能 由软件置位和复位。当进入深度睡眠或待机模式后由硬件复位。 0: 关闭IRC48M时钟 1: 打开IRC48M时钟
15:2	保留	必须保持复位值。
0	CK48MSEL	48MHz时钟源选择 由软件置位和复位。该位用于选择IRC48M时钟或PLL48M时钟作为CK48M时钟源。 CK48M时钟用于: 0: 不选择IRC48M时钟（使用CK_PLL/USBFSPSC时钟） 1: 选择IRC48M时钟

5.6.15. 附加时钟中断寄存器（RCU_ADDINT）

地址偏移：0xCC

复位值：0x0000 0000

该寄存器可以按字节（8位）、半字（16位）或字（32位）访问。



位/位域	名称	描述
31:23	保留	必须保持复位值。
22	IRC48MSTBIC	内部 48 MHz RC 振荡器稳定中断清零 软件写 1 复位 IRC48MSTBIF 标志位 0: 不复位 IRC48MSTBIF 标志位

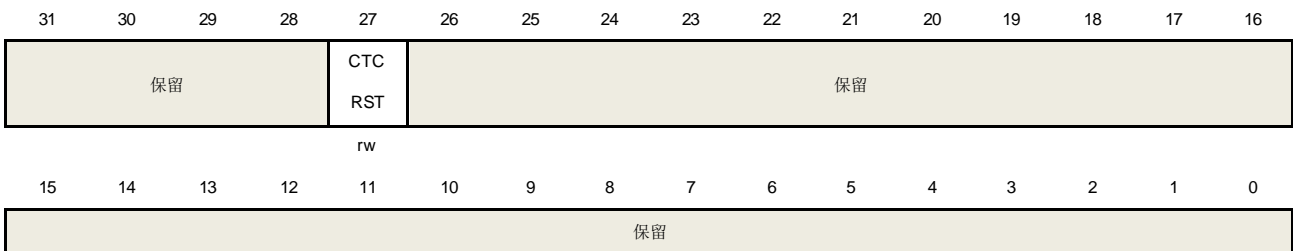
		1: 复位 IRC48MSTBIF 标志位
21:15	保留	必须保持复位值。
14	IRC48MSTBIE	内部 48 MHz RC 振荡器稳定中断使能 由软件置位和复位来使能/禁止 IRC48M 时钟稳定中断 0: 禁止 IRC48M 时钟稳定中断 1: 使能 IRC48M 时钟稳定中断
13:7	保留	必须保持复位值。
6	IRC48MSTBIF	IRC48M 时钟稳定中断标志位 当内部 48 MHz RC 振荡器时钟稳定且 IRC48MSTBIE 位被置 1 时由硬件置 1 软件置位 IRC48MSTBIC 位时清除该位 0: 无 IRC48M 时钟稳定中断产生 1: 产生 IRC48M 时钟稳定中断
5:0	保留	必须保持复位值。

5.6.16. APB1 附加复位寄存器 (RCU_ADDAPB1RST)

地址偏移: 0xE0

复位值: 0x0000 0000

该寄存器可以按字节 (8位)、半字 (16位) 或字 (32位) 访问。



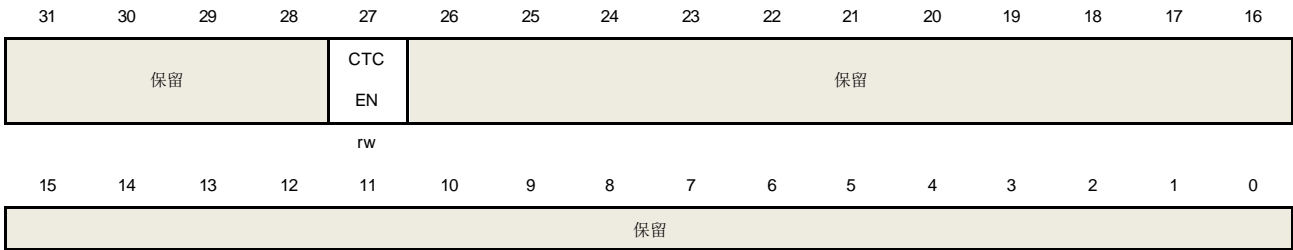
位/位域	名称	描述
31:28	保留	必须保持复位值。
27	CTCRST	CTC 复位 由软件置位或复位 0: 无作用 1: 复位 CTC
26:0	保留	必须保持复位值。

5.6.17. APB1 附加使能寄存器 (RCU_ADDAPB1EN)

地址偏移: 0xE4

复位值: 0x0000 0000

该寄存器可以按字节（8位）、半字（16位）或字（32位）访问。



位/位域	名称	描述
31:28	保留	必须保持复位值。
27	CTCEN	CTC 时钟使能 由软件置位或复位 0: 关闭 CTC 时钟 1: 开启 CTC 时钟
26:0	保留	必须保持复位值。

6. 时钟校准控制器（CTC）

6.1. 简介

时钟校准控制器（CTC）采用硬件的方式，自动校准内部48MHz RC晶振（IRC48M）。CTC模块基于外部高精度的参考信号源来校准IRC48M的时钟频率，通过自动的或手动的调整校准值，以得到一个精准的IRC48M时钟。

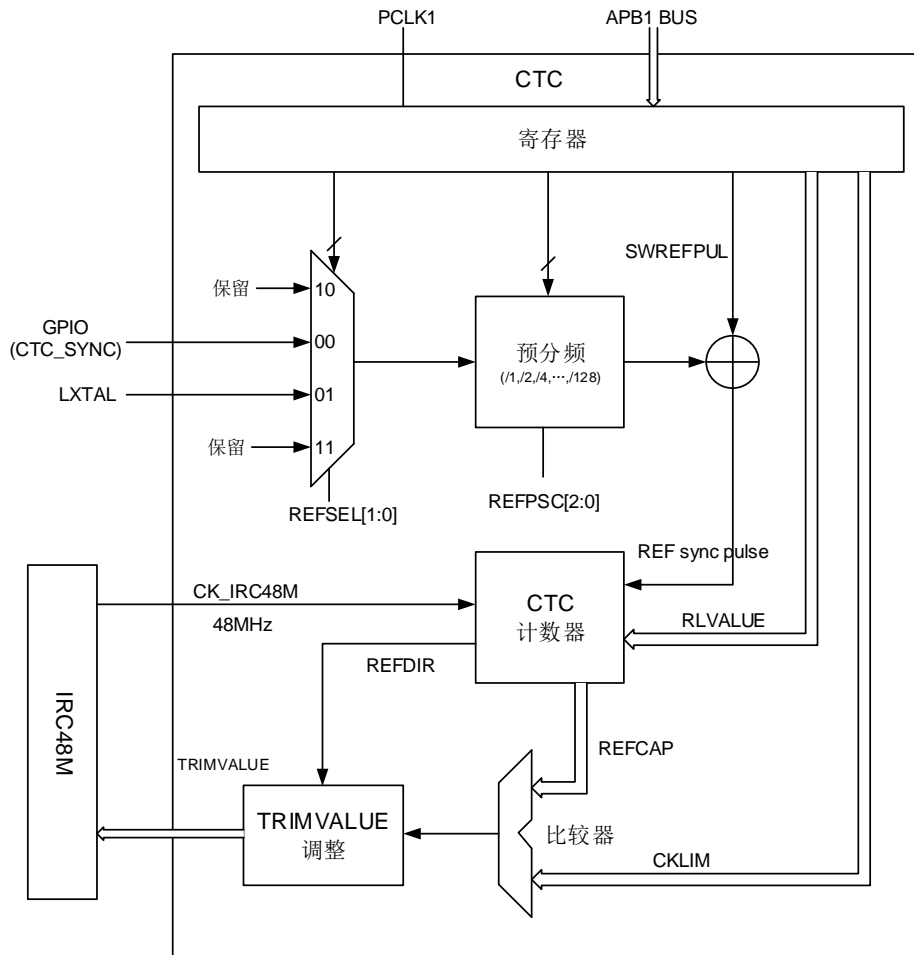
6.2. 主要特性

- 两个外部参考信号源：GPIO（CTC_SYNC），LXTAL时钟；
- 提供软件参考同步脉冲；
- 硬件自动校准，无需软件操作；
- 具有参考信号源捕获和重载功能的16 bits校准计数器；
- 用于频率评估和自动校准的8 bits时钟校准基值；
- 标志位和中断，用于指示时钟校准的状态：校准成功状态（CKOKIF），警告状态（CKWARNIF）和错误状态（ERRIF）。

6.3. 功能描述

CTC模块的内部结构图如[图6-1. CTC简介](#)。

图 6-1. CTC 简介



6.3.1. REF 同步脉冲发生器

首先，通过设置CTC_CTL1寄存器中的REFSEL位来选择参考信号源：GPIO (CTC_SYNC)，LXTAL时钟输出。

然后，可以通过设置CTC_CTL1寄存器中的REFPOL位来配置参考信号源同步时的信号极性，通过设置CTC_CTL1寄存器中的REFPSC位来产生一个合适的同步时钟频率信号。

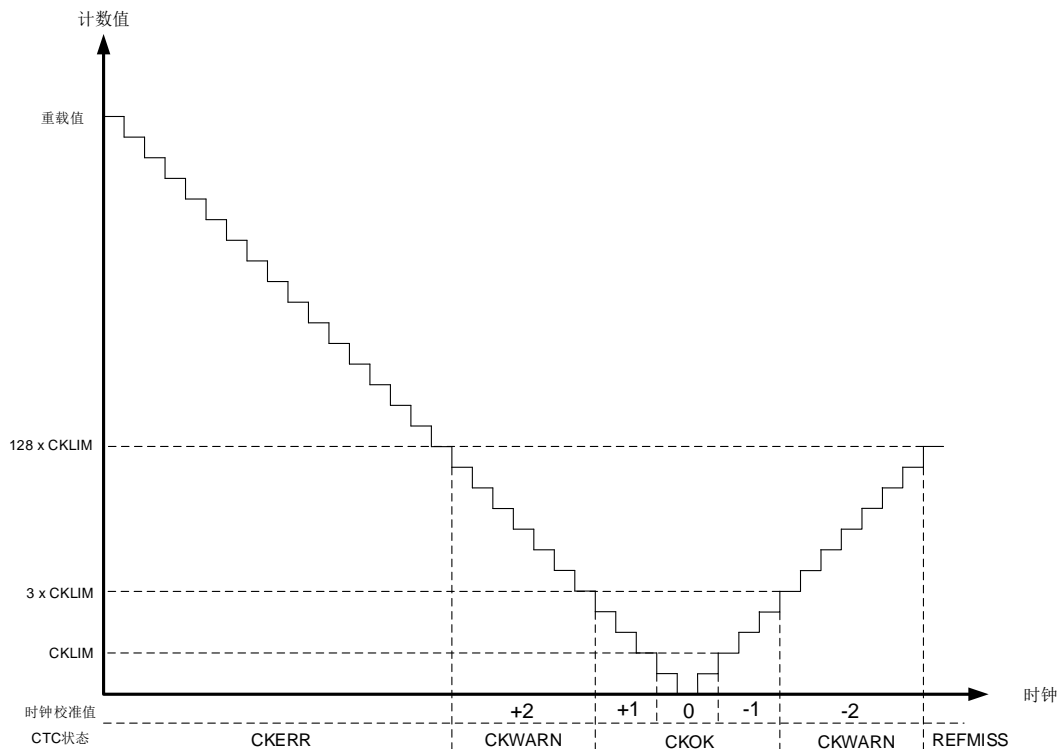
如果需要使用软件参考脉冲信号，则需要设置CTC_CTL0寄存器中的SWREFPUL位为1。软件参考脉冲信号与外部参考脉冲信号最后进行逻辑或操作。

6.3.2. CTC 校准计数器

CTC时钟校准计数器由CK_IRC48M提供时钟。在置位CTC_CTL0寄存器中的CNTEN位后，当检测到第一个REF同步脉冲信号，计数器开始从RLVALUE值（RLVALUE在CTC_CTL1寄存器中定义）开始向下计数。每次检测到REF同步脉冲信号时，计数器重载RLVALUE值，同时重新开始向下计数。如果始终检测不到REF同步脉冲信号，计数器会向下计数到零，然后再向上计数到128 x CKLIM（CKLIM在CTC_CTL1中定义），最后停止，直到检测到下一个REF同步脉冲信号。一旦检测到REF同步脉冲信号，当前CTC校准计数器的计数值被捕获存入CTC_STAT寄

寄存器中的REFCAP位，同时，当前计数器的计数方向被存入CTC_STAT寄存器中的REFDIR位。详细内容如[图6-2. CTC校准计数器](#)所示。

图 6-2. CTC 校准计数器



6.3.3. 频率评估和自动校准过程

当REF同步脉冲信号出现时，时钟频率评估功能开始执行。如果REF同步脉冲信号出现在计数器向下计数的过程中，说明当前时钟频率比期望时钟频率（频率为48M）慢，需要增大CTC_CTL0中的TRIMVALUE值（时钟校准值）。如果REF同步脉冲信号出现在计数器向上计数的过程中，说明当前时钟频率比期望时钟频率快，需要减小TRIMVALUE值。CTC_STAT中的CKOKIF位，CKWARNIF位，CKERR位和REFMISS位反映了频率评估的状态。

如果CTC_CTL0中的AUTOTRIM（硬件自动校准模式）位置1，硬件自动校准模式使能。在这个模式中，如果REF同步脉冲信号出现在计数器向下计数的过程中，说明当前时钟频率比期望时钟频率慢，CTC_CTL0中的TRIMVALUE值会自动增大，来提高当前的时钟频率。反之，如果REF同步脉冲信号出现在计数器向上计数的过程中，说明当前时钟频率比期望时钟频率快，TRIMVALUE值会自动减小，从而减小当前的时钟频率。

- Counter < CKLIM时，检测到REF同步脉冲信号；

CTC_STAT中的CKOKIF位（时钟校准成功标志位）被置位，同时，如果CTC_CTL0中的CKOKIE位（时钟校准完成中断使能位）置1，将会产生一个中断。

如果CTC_CTL0中的AUTOTRIM置1，CTC_CTL0中的TRIMVALUE值不变。

- CKLIM ≤ Counter < 3 x CKLIM时，检测到REF同步脉冲信号；

CTC_STAT中的CKOKIF位被置位，同时，如果CTC_CTL0中的CKOKIE位置1，将会产生

一个中断。

如果CTC_CTL0中的AUTOTRIM位置1，在计数器向下计数过程中，CTC_CTL0中的TRIMVALUE值将加1，而在向上计数过程中将减1。

- $3 \times \text{CKLIM} \leq \text{Counter} < 128 \times \text{CKLIM}$ 时，检测到REF同步脉冲信号；

CTC_STAT中的CKWARNIF位（时钟校准警告中断位）被置位，同时，如果CTC_CTL0中的CKWARNIE位（时钟校准警告中断使能位）置1，将会产生一个中断。

如果CTC_CTL0中的AUTOTRIM位置1，在计数器向下计数过程中，CTC_CTL0中的TRIMVALUE值将加2，而在向上计数过程中将减2。

- $\text{Counter} \geq 128 \times \text{CKLIM}$ ，计数器在向下计数过程中，检测到REF同步脉冲信号；

CTC_STAT中的CKERR位（时钟校准错误位）被置位，同时，如果CTC_CTL0中的ERRIE位（错误中断使能位）置1，将会产生一个中断。

CTC_CTL0中的TRIMVALUE值不变。

- $\text{Counter} = 128 \times \text{CKLIM}$ ，计数器在向上计数过程中；

CTC_STAT中的REFMISS位（REF同步脉冲丢失位）被置位，同时，如果CTC_CTL0中的ERRIE位置1，将会产生一个中断。

CTC_CTL0中的TRIMVALUE值不变。

如果CTC_CTL0中的TRIMVALUE的校准值大于63，将会发生上溢事件，同时，若TRIMVALUE的校准值小于0，将会发生下溢事件。TRIMVALUE的取值范围为0~63（上溢事件发生时，TRIMVALUE值为63；下溢事件发生时，TRIMVALUE值为0）。然后，CTC_STAT中的TRIMERR位（校准值错误位）将会被置位，如果CTC_CTL0中的ERRIE位置1，将会产生一个中断。

6.3.4. 软件编程指南

CTC_CTL1中RLVALUE位和CKLIM位是时钟频率评估和硬件自动校准的关键。它们的数值由期望时钟的频率（IRC48M: 48MHz）和REF同步脉冲信号的频率计算得到。理想状态是REF同步脉冲信号在CTC计数器计数到零时出现，所以RLVALUE的值为：

$$\text{RLVALUE} = (\text{F}_{\text{clock}} \div \text{F}_{\text{REF}}) - 1 \quad (6-1)$$

CKLIM的值由用户根据时钟的精度来设置，一般建议为步长的一半，所以CKLIM的值为：

$$\text{CKLIM} = (\text{F}_{\text{clock}} \div \text{F}_{\text{REF}}) \times 0.12\% \div 2 \quad (6-2)$$

典型的步长值是0.12%， F_{clock} 是期望时钟的频率（IRC48M）， F_{REF} 是REF同步脉冲信号的频率。

6.4. CTC 寄存器

CTC 基地址：0x4000 C800

6.4.1. 控制寄存器 0 (CTC_CTL0)

地址偏移：0x00

复位值：0x0000 2000

该寄存器只能按字（32 位）访问。

31	30	29	28	27	26	25	24	23	22	21	20	19	18	17	16
保留															
15	14	13	12	11	10	9	8	7	6	5	4	3	2	1	0
保留	TRIMVALUE[5:0]					SWREF PUL	AUTO TRIM	CNTEN	保留	EREFIE	ERRIE	CKWARN IE	CKOKIE		
					rw		w	rw	rw		rw	rw	rw	rw	

位/位域	名称	描述
31:14	保留	必须保持复位值。
13:8	TRIMVALUE[5:0]	IRC48M 校准值 当 CTC_CTL0 中的 AUTOTRIM 值为 0 时，该位由软件置位和清除，该模式用于软件校准过程。 当 CTC_CTL0 中的 AUTOTRIM 值为 1 时，该位只读，由硬件自动修改，该模式用于硬件校准过程。 TRIMVALUE 的中间值是 32，当 TRIMVALUE 值加 1 时，IRC48M 时钟频率增加大约 57KHz。当 TRIMVALUE 值减 1 时，IRC48M 时钟频率的减少大约 57KHz。
7	SWREFPUL	软件生成同步参考信号脉冲 该位由软件置位，并为 CTC 计数器提供一个同步参考脉冲信号。该位由硬件自动清除，读操作时返回 0。 0：没有影响 1：软件产生一个同步参考脉冲信号
6	AUTOTRIM	硬件自动校准模式 该位由软件置位或清除。当该位置 1 时，硬件自动校准模式使能，通过硬件不断的自动修改 CTC_CTL0 中的 TRIMVALUE 值，直到 IRC48M 的时钟频率达到 48MHz。 0：禁止硬件自动校准模式 1：使能硬件自动校准模式
5	CNTEN	CTC 计数器使能 该位由软件置位或清除，用于使能或禁止 CTC 计数器。当该位置 1 时，不能修改 CTC_CTL1 的值。 0：禁止 CTC 计数器

		1: 使能 CTC 计数器
4	保留	必须保持复位值。
3	EREFIE	期望参考信号中断使能 0: 禁止期望参考信号产生中断 1: 使能期望参考信号产生中断
2	ERRIE	错误中断使能 0: 禁止错误中断 1: 使能错误中断
1	CKWARNIE	时钟校准警告中断使能 0: 禁止时钟校准警告中断 1: 使能时钟校准警告中断
0	CKOKIE	时钟校准完成中断使能 0: 禁止时钟校准完成中断 1: 使能时钟校准完成中断

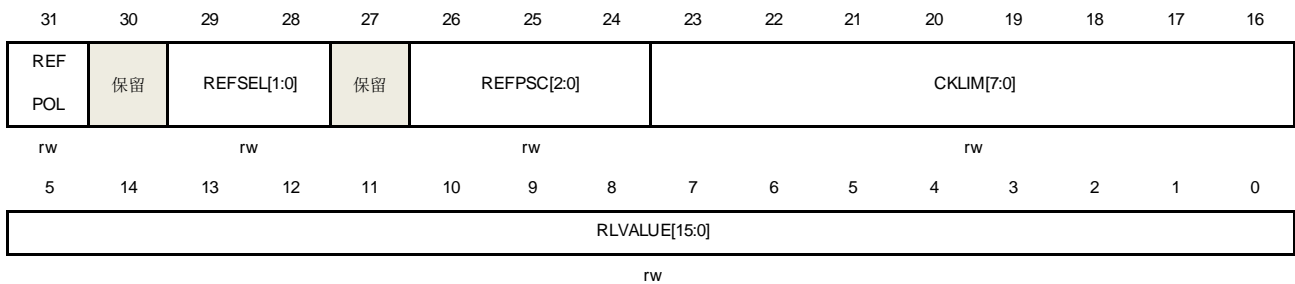
6.4.2. 控制寄存器 1 (CTC_CTL1)

地址偏移: 0x04

复位值: 0x2022 BB7F

该寄存器只能按字 (32位) 访问。

注意: 当CNTEN为1时, 不能修改该寄存器的值。



位/位域	名称	描述
31	REFPOL	参考信号源极性 该位由软件置位或清除, 用于选择参考信号源的同步极性 0: 选择上升沿 1: 选择下降沿
30	保留	必须保持复位值。
29:28	REFSEL[1:0]	参考信号源选择 该位由软件置位或清除, 用于选择参考信号源 00: 选择 GPIO (CTC_SYNC) 输入信号 01: 选择 LXTAL 时钟

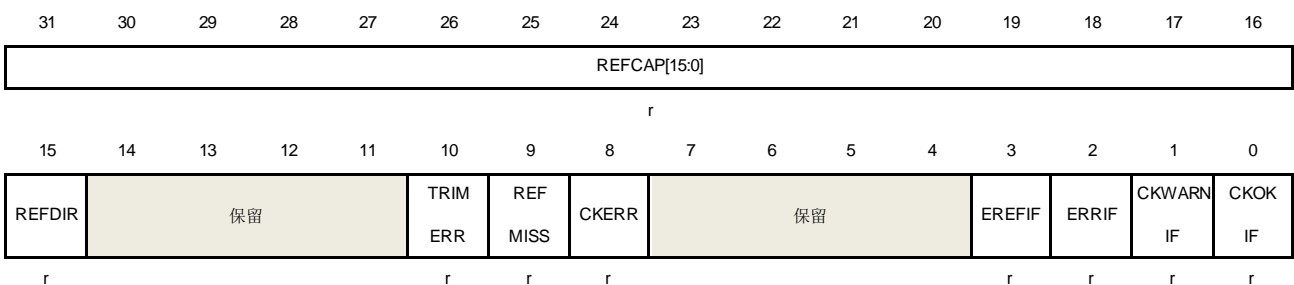
		10: 保留
		11: 保留
27	保留	必须保持复位值。
26:24	REFPSC[2:0]	参考信号源预分频 该位由软件置位或清除 000: 参考信号不分频 001: 参考信号 2 分频 010: 参考信号 4 分频 011: 参考信号 8 分频 100: 参考信号 16 分频 101: 参考信号 32 分频 110: 参考信号 64 分频 111: 参考信号 128 分频
23:16	CKLIM[7:0]	时钟校准时基限值 该位由软件置位或清除，用于定义时钟校准时基限值。该位用于频率评估和自动校准过程，详细情况请参考 “频率评估和自动校准过程” 。
15:0	RLVALUE[15:0]	CTC 计数器重载值 该位由软件置位或清除，用于定义 CTC 计数器的重载值，当检测到一个同步参考脉冲时，该值将重载到 CTC 校准计数器中。

6.4.3. 状态寄存器 (CTC_STAT)

地址偏移: 0x08

复位值: 0x0000 0000

该寄存器只能按字 (32 位) 访问。



位/位域	名称	描述
31:16	REFCAP[15:0]	CTC 计数器捕获值 当检测到一个同步参考脉冲信号时，CTC 校准计数器中的计数值被存入到 REFCAP 位中。
15	REFDIR	CTC 校准时钟计数方向 当检测到一个同步参考脉冲信号时，CTC 校准计数器的计数方向被存入 REFDIR 位中。

		0: 向上计数 1: 向下计数
14:11	保留	必须保持复位值。
10	TRIMERR	校准值错误位 当 CTC_CTL0 中的 TRIMVALUE 值发生上溢或下溢时，该位由硬件置位。若 CTC_CTL0 中的 ERRIE 位置 1，则会产生一个中断。通过写 1 到 CTC_INTC 中的 ERRIC 位，可以将 TRIMERR 位清零。 0: 无校准值错误发生 1: 发生校准值错误
9	REFMISS	同步参考脉冲信号丢失 当同步参考脉冲信号丢失时，该位由硬件置位。当 CTC 校准计数器在增计数的过程中计数到 128 x CKLIM 都没有检测到同步参考脉冲信号时，REFMISS 位置位。说明当前时钟太快，无法校准到期望频率值，或者有其他错误产生。通过写 1 到 CTC_INTC 中的 ERRIC 位，可以将 REFMISS 位清零。 0: 无同步参考脉冲信号丢失 1: 同步参考脉冲信号丢失
8	CKERR	时钟校准错误位 当时钟校准错误产生时，该位由硬件置位。当 CTC 校准计数器计数值在减计数的过程中大于或等于 128 x CKLIM，并检测到同步参考脉冲信号时，CKERR 置位，说明当前时钟太慢，无法校准到期望频率值。当 CTC_CTL0 中的 ERRIE 置 1 时，产生一个中断。通过写 1 到 CTC_INTC 中的 ERRIC 位，可以将 CKERR 位清零。 0: 无时钟校准错误发生 1: 发生时钟校准错误
7:4	保留	必须保持复位值。
3	EREFIF	期望参考中断标志位 当 CTC 校准时钟计数器计数到 0 时，该位由硬件置位。当 CTC_CTL0 中的 EREFIE 置 1 时，产生一个中断。通过写 1 到 CTC_INTC 中的 EREFIC 位，可以将 EREFIF 位清零。 0: 无期望参考信号产生 1: 期望参考信号产生
2	ERRIF	错误中断标志位 当发生一个错误时，该位由硬件置位。只要有 TRIMERR, REFMISS 或者 CKERR 错误发生时，该位置位。当 CTC_CTL0 中的 ERRIE 置位时，产生一个中断。通过写 1 到 CTC_INTC 中的 ERRIC 位，可以将 ERRIF 位清零。 0: 无错误发生 1: 发生错误
1	CKWARNIF	时钟校准警告中断标志位 当时钟校准警告产生时，该位由硬件置位。当 CTC 校准计数器计数值大于或等于 3 x CKLIM 且小于 128 x CKLIM，并检测到同步参考脉冲信号时，CKWARNIF 置位。这说明当前时钟频率太慢或者太快，但可以通过校准达到期望频率值。当时钟

校准警告产生时，TRIMVALUE 值加 2 或者减 2。当 CTC_CTL0 中的 CKWARNIE 置 1 时，产生一个中断。通过写 1 到 CTC_INTC 中的 CKWARNIC 位，可以将 CKWARNIF 位清零。

- 0: 无时钟校准警告发生
- 1: 有时钟校准警告发生

0 CKOKIF 时钟校准成功中断标志位

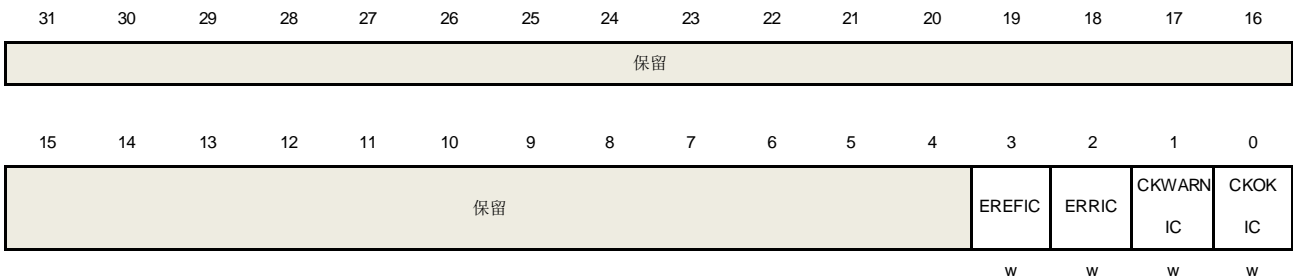
当时钟校准成功时，该位由硬件置位。若在 CTC 校准计数器计数值小于 $3 \times \text{CKLIM}$ 时，检测当同步参考脉冲信号，CKOKIF 置位。说明当前时钟频率正常，可以使用，不需要通过 TRIMVALUE 值进行时钟校准。当 CTC_CTL0 中的 CKOKIE 置 1 时，产生一个中断。通过写 1 到 CTC_INTC 中的 CKOKIC 位，可以将 CKOKIF 位清零。

- 0: 时钟校准未成功
- 1: 时钟校准成功

6.4.4. 中断清除寄存器 (CTC_INTC)

地址偏移: 0x0C
 复位值: 0x0000 0000

该寄存器只能按字 (32 位) 访问。



位/位域	名称	描述
31:4	保留	必须保持复位值。
3	EREFIC	EREFIF 中断清除位 该位只能由软件写，读操作返回 0。写 1 可以清除 CTC_STAT 中的 EREFIF 位，写 0 没影响。
2	ERRIC	ERRIF 中断清除位 该位只能由软件写，读操作返回 0。写 1 可以清除 CTC_STAT 中的 ERRIF 位，TRIMERR 位，REFMISS 位和 CKERR 位，写 0 没影响。
1	CKWARNIC	CKWARNIF 中断清除位 该位只能由软件写，读操作返回 0。写 1 可以清除 CTC_STAT 中的 CKWARNIF 位，写 0 没影响。
0	CKOKIC	CKOKIF 中断清除位 该位只能由软件写，读操作返回 0。写 1 可以清除 CTC_STAT 中的 CKOKIF 位，

写 0 没影响。

7. 中断/事件控制器（EXTI）

7.1. 简介

Cortex[®]-M4集成了嵌套式矢量型中断控制器（Nested Vectored Interrupt Controller（NVIC））来实现高效的异常和中断处理。NVIC实现了低延迟的异常和中断处理，以及电源管理控制。它和内核是紧密耦合的。更多关于NVIC的说明请参考《Cortex[®]-M4技术参考手册》。

EXTI（中断/事件控制器）包括20个相互独立的边沿检测电路并且能够向处理器内核产生中断请求或唤醒事件。EXTI有三种触发类型：上升沿触发、下降沿触发和任意沿触发。EXTI中的每一个边沿检测电路都可以独立配置和屏蔽。

7.2. 主要特性

- Cortex[®]-M4 系统异常；
- 多达 68 种可屏蔽的外设中断；
- 4 位中断优先级配置位—16 个中断优先等级；
- 高效的中断处理；
- 支持异常抢占和咬尾中断；
- 将系统从省电模式唤醒；
- EXTI 中有多达 20 个相互独立的边沿检测电路；
- 3 种触发类型：上升沿触发，下降沿触发和任意沿触发；
- 软件中断或事件触发；
- 可配置的触发源。

7.3. 功能说明

Arm Cortex[®]-M4处理器和嵌套式矢量型中断控制器（NVIC）在处理（Handler）模式下对所有异常进行优先级区分以及处理。当异常发生时，系统自动将当前处理器工作状态压栈，在执行完中断服务子程序（ISR）后自动将其出栈。

取向量是和当前工作状态压栈并行进行的，从而提高了中断入口效率。处理器支持咬尾中断，可实现背靠背中断，大大削减了反复切换工作状态所带来的开销。[表7-1. Cortex[®]-M4中的NVIC异常类型](#)和[表7-2. 中断向量表](#)列出了Cortex[®]-M4中的NVIC异常类型。

表 7-1. Cortex[®]-M4 中的 NVIC 异常类型

异常类型	向量编号	优先级（a）	向量地址	描述
-	0	-	0x0000_0000	保留
复位	1	-3	0x0000_0004	复位
NMI	2	-2	0x0000_0008	不可屏蔽中断
硬件故障	3	-1	0x0000_000C	各种硬件级别的故障

异常类型	向量编号	优先级 (a)	向量地址	描述
存储器管理	4	可编程设置	0x0000_0010	存储器管理
总线故障	5	可编程设置	0x0000_0014	预取指故障, 存储器访问故障
用法故障	6	可编程设置	0x0000_0018	未定义的指令或非法状态
-	7-10	-	0x0000_001C - 0x0000_002B	保留
SVCall 服务调用	11	可编程设置	0x0000_002C	通过 SWI 指令实现系统服务调用
调试监控	12	可编程设置	0x0000_0030	调试监视器
-	13	-	0x0000_0034	保留
PendSV 挂起服务	14	可编程设置	0x0000_0038	可挂起的系统服务请求
SysTick	15	可编程设置	0x0000_003C	系统节拍定时器

表 7-2. 中断向量表

中断编号	向量编号	非互联型外设中断描述	互联型外设中断描述	向量地址
IRQ 0	16	窗口看门狗中断	窗口看门狗中断	0x0000_0040
IRQ 1	17	连接到 EXTI 线的 LVD 中断	连接到 EXTI 线的 LVD 中断	0x0000_0044
IRQ 2	18	侵入检测中断	侵入检测中断	0x0000_0048
IRQ 3	19	RTC 全局中断	RTC 全局中断	0x0000_004C
IRQ 4	20	FMC 全局中断	FMC 全局中断	0x0000_0050
IRQ 5	21	RCU 和 CTC 中断	RCU 和 CTC 中断	0x0000_0054
IRQ 6	22	EXTI 线 0 中断	EXTI 线 0 中断	0x0000_0058
IRQ 7	23	EXTI 线 1 中断	EXTI 线 1 中断	0x0000_005C
IRQ 8	24	EXTI 线 2 中断	EXTI 线 2 中断	0x0000_0060
IRQ 9	25	EXTI 线 3 中断	EXTI 线 3 中断	0x0000_0064
IRQ 10	26	EXTI 线 4 中断	EXTI 线 4 中断	0x0000_0068
IRQ 11	27	DMA0 通道 0 全局中断	DMA0 通道 0 全局中断	0x0000_006C
IRQ 12	28	DMA0 通道 1 全局中断	DMA0 通道 1 全局中断	0x0000_0070
IRQ 13	29	DMA0 通道 2 全局中断	DMA0 通道 2 全局中断	0x0000_0074
IRQ 14	30	DMA0 通道 3 全局中断	DMA0 通道 3 全局中断	0x0000_0078
IRQ 15	31	DMA0 通道 4 全局中断	DMA0 通道 4 全局中断	0x0000_007C
IRQ 16	32	DMA0 通道 5 全局中断	DMA0 通道 5 全局中断	0x0000_0080
IRQ 17	33	DMA0 通道 6 全局中断	DMA0 通道 6 全局中断	0x0000_0084
IRQ 18	34	ADC0 和 ADC1 全局中断	ADC0 和 ADC1 全局中断	0x0000_0088
IRQ 19	35	USB 高优先级或 CAN0 发送中断	CAN0 发送中断	0x0000_008C
IRQ 20	36	USB 低优先级或 CAN0 接收 0 中断	CAN0 接收 0 中断	0x0000_0090
IRQ 21	37	CAN0 接收 1 中断	CAN0 接收 1 中断	0x0000_0094
IRQ 22	38	CAN0 EWMC 中断	CAN0 EWMC 中断	0x0000_0098

中断编号	向量编号	非互联型外设中断描述	互联型外设中断描述	向量地址
IRQ 23	39	EXTI 线[9:5]中断	EXTI 线[9:5]中断	0x0000_009C
IRQ 24	40	TIMER0 中止中断和 TIMER8 全局中断	TIMER0 中止中断和 TIMER8 全局中断	0x0000_00A0
IRQ 25	41	TIMER0 更新中断和 TIMER9 全局中断	TIMER0 更新中断和 TIMER9 全局中断	0x0000_00A4
IRQ 26	42	TIMER0 触发与通道换相中断和 TIMER10 全局中断	TIMER0 触发与通道换相中断和 TIMER10 全局中断	0x0000_00A8
IRQ 27	43	TIMER0 通道捕获比较中断	TIMER0 通道捕获比较中断	0x0000_00AC
IRQ 28	44	TIMER1 全局中断	TIMER1 全局中断	0x0000_00B0
IRQ 29	45	TIMER2 全局中断	TIMER2 全局中断	0x0000_00B4
IRQ 30	46	TIMER3 全局中断	TIMER3 全局中断	0x0000_00B8
IRQ 31	47	I2C0 事件中断	I2C0 事件中断	0x0000_00BC
IRQ 32	48	I2C0 错误中断	I2C0 错误中断	0x0000_00C0
IRQ 33	49	I2C1 事件中断	I2C1 事件中断	0x0000_00C4
IRQ 34	50	I2C1 错误中断	I2C1 错误中断	0x0000_00C8
IRQ 35	51	SPI0 全局中断	SPI0 全局中断	0x0000_00CC
IRQ 36	52	SPI1 全局中断	SPI1 全局中断	0x0000_00D0
IRQ 37	53	USART0 全局中断	USART0 全局中断	0x0000_00D4
IRQ 38	54	USART1 全局中断	USART1 全局中断	0x0000_00D8
IRQ 39	55	USART2 全局中断	USART2 全局中断	0x0000_00DC
IRQ 40	56	EXTI 线[15:10]中断	EXTI 线[15:10]中断	0x0000_00E0
IRQ 41	57	连接 EXTI 线的 RTC 闹钟中断	连接 EXTI 线的 RTC 闹钟中断	0x0000_00E4
IRQ 42	58	连接 EXTI 线的 USBDF 唤醒中断	连接 EXTI 线的 USBDF 唤醒中断	0x0000_00E8
IRQ 43	59	TIMER7 中止中断和 TIMER11 全局中断	TIMER7 中止中断和 TIMER11 全局中断	0x0000_00EC
IRQ 44	60	TIMER7 更新中断和 TIMER12 全局中断	TIMER7 更新中断和 TIMER12 全局中断	0x0000_00F0
IRQ 45	61	TIMER7 触发与通道换相中断和 TIMER13 全局中断	TIMER7 触发与通道换相中断和 TIMER13 全局中断	0x0000_00F4
IRQ 46	62	TIMER7 通道捕获比较中断	TIMER7 通道捕获比较中断	0x0000_00F8
IRQ 47	63	ADC2 全局中断	保留	0x0000_00FC
IRQ 48	64	EXMC 全局中断	EXMC 全局中断	0x0000_0100
IRQ 49	65	SDIO 全局中断	保留	0x0000_0104
IRQ50	66	TIMER4 全局中断	TIMER4 全局中断	0x0000_0108
IRQ51	67	SPI2 全局中断	SPI2 全局中断	0x0000_010C
IRQ52	68	UART3 全局中断	UART3 全局中断	0x0000_0110
IRQ53	69	UART4 全局中断	UART4 全局中断	0x0000_0114
IRQ54	70	TIMER5 全局中断	TIMER5 全局中断	0x0000_0118
IRQ55	71	TIMER6 全局中断	TIMER6 全局中断	0x0000_011C

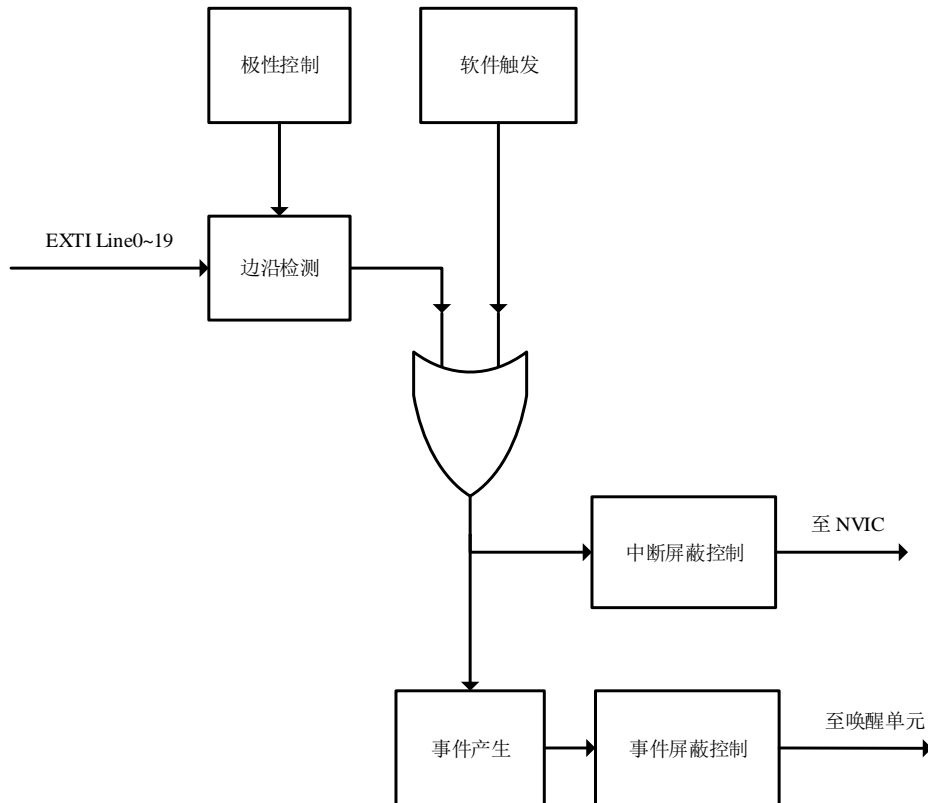
中断编号	向量编号	非互联型外设中断描述	互联型外设中断描述	向量地址
IRQ56	72	DMA1 通道 0 全局中断	DMA1 通道 0 全局中断	0x0000_0120
IRQ57	73	DMA1 通道 1 全局中断	DMA1 通道 1 全局中断	0x0000_0124
IRQ58	74	DMA1 通道 2 全局中断	DMA1 通道 2 全局中断	0x0000_0128
IRQ59	75	DMA1 通道 3 全局中断和 DMA1 通道 4 全局中断	DMA1 通道 3 全局中断	0x0000_012C
IRQ60	76	保留	DMA1 通道 4 全局中断	0x0000_0130
IRQ61	77	保留	以太网全局中断	0x0000_0134
IRQ62	78	保留	连接到 EXTI 线的以太网唤醒中断	0x0000_0138
IRQ63	79	保留	CAN1 发送中断	0x0000_013C
IRQ64	80	保留	CAN1 接收 0 中断	0x0000_0140
IRQ65	81	保留	CAN1 接收 1 中断	0x0000_0144
IRQ66	82	保留	CAN1EWMC 中断	0x0000_0148
IRQ67	83	保留	USBFS 全局中断	0x0000_014C

注意：

- 1、IRQ0 ~ 59可用于高密度和超高密度产品中，但TIMER8~TIMER13全局中断(IRQ24、IRQ25、IRQ26、IRQ43、IRQ44、IRQ45)仅可用于超高密度产品中。
- 2、非互联型外设中断中，IRQ19和IRQ20的USB device和CAN功能不能同时使用

7.4. 外部中断及事件(EXTI) 框图

图 7-1. EXTI 框图



7.5. 外部中断及事件功能概述

EXTI包含多达20个相互独立的边沿检测电路并且可以向处理器产生中断请求或事件唤醒。EXTI提供3种触发类型：上升沿触发，下降沿触发和任意沿触发。EXTI中每个边沿检测电路都可以分别予以配置或屏蔽。

EXTI触发源包括来自I/O管脚的16根线以及来自内部模块的4根线具体细节参考[表7-3. EXTI 触发源](#)。通过配置GPIO模块的AFIO_EXTISSx寄存器，所有的GPIO管脚都可以被选作EXTI的触发源，具体细节请参考[通用和备用输入/输出接口 \(GPIO和AFIO\)](#) 章节。

除了中断，EXTI还可以向处理器提供事件信号。The Cortex®-M4内核完全支持等待中断(WFI)，等待事件(WFE)和发送事件(SEV)指令。芯片内部有一个唤醒中断控制器(WIC)，用户可以放心的让处理器和NVIC进入功耗极低的省电模式，由WIC来识别中断和事件以及判断优先级。当某些预期的事件发生时，例如一个特定的I/O管脚电平翻转或者RTC闹钟动作，EXTI能唤醒处理器及整个系统。

硬件触发

硬件触发被用来检测外部或内部信号的电压变化。软件需要按如下步骤配置来使用这项功能：

1. 根据应用需要配置 AFIO 模块中的 EXTI 触发源；
2. 配置 EXTI_RTEN 寄存器和 EXTI_FTEN 寄存器以使能相应引脚的上升沿或下降沿检测（软件应当同时配置引脚对应的 RTENx 和 FTENx 位以检测该引脚上升沿和下降沿的变化）；
3. 通过配置引脚对应的 EXTI_INTEN 或 EXTI_EVEN 位，使能中断或事件；
4. EXTI 开始检测被配置的引脚上的电平变化，当这些引脚上期望的变化被检测到时，使能的中断或事件将被触发。如果为中断触发，则对应的 PD 位将立刻被置 1；如果为事件触发，则对应的 PD 位不被置 1。软件需要响应该中断或事件并清除相应 PDx 位。

软件触发

按照如下步骤软件也可以触发 EXTI 中断或事件：

1. 配置对应的 EXTI_INTEN 或 EXTI_EVEN 位使能中断或事件；

配置 EXTI_SWIEV 寄存器的对应 SWIEVx 位，使能的中断或事件将被立即触发。如果为中断触发，则对应的 PD 位将立刻被置 1；如果为事件触发，则对应的 PD 位不被置 1。软件需要响应该中断或事件并清除相应 PDx 位。

表 7-3. EXTI 触发源

EXTI 线编号	触发源
0	PA0 / PB0 / PC0 / PD0 / PE0 / PF0 / PG0
1	PA1 / PB1 / PC1 / PD1 / PE1 / PF1 / PG1
2	PA2 / PB2 / PC2 / PD2 / PE2 / PF2 / PG2
3	PA3 / PB3 / PC3 / PD3 / PE3 / PF3 / PG3
4	PA4 / PB4 / PC4 / PD4 / PE4 / PF4 / PG4
5	PA5 / PB5 / PC5 / PD5 / PE5 / PF5 / PG5
6	PA6 / PB6 / PC6 / PD6 / PE6 / PF6 / PG6
7	PA7 / PB7 / PC7 / PD7 / PE7 / PF7 / PG7
8	PA8 / PB8 / PC8 / PD8 / PE8 / PF8 / PG8
9	PA9 / PB9 / PC9 / PD9 / PE9 / PF9 / PG9
10	PA10 / PB10 / PC10 / PD10 / PE10 / PF10 / PG10
11	PA11 / PB11 / PC11 / PD11 / PE11 / PF11 / PG11
12	PA12 / PB12 / PC12 / PD12 / PE12 / PF12 / PG12
13	PA13 / PB13 / PC13 / PD13 / PE13 / PF13 / PG13
14	PA14 / PB14 / PC14 / PD14 / PE14 / PF14 / PG14
15	PA15 / PB15 / PC15 / PD15 / PE15 / PF15 / PG15
16	LVD
17	RTC 闹钟
18	USB 唤醒
19	以太网唤醒

7.6. EXTI 寄存器

EXTI 基地址: 0x4001 0400

7.6.1. 中断使能寄存器 (EXTI_INTEN)

地址偏移: 0x00

复位值: 0x0000 0000

该寄存器只能按字 (32 位) 访问。

31	30	29	28	27	26	25	24	23	22	21	20	19	18	17	16
保留												INTEN19	INTEN18	INTEN17	INTEN16
												rw	rw	rw	rw
15	14	13	12	11	10	9	8	7	6	5	4	3	2	1	0
INTEN15	INTEN14	INTEN13	INTEN12	INTEN11	INTEN10	INTEN9	INTEN8	INTEN7	INTEN6	INTEN5	INTEN4	INTEN3	INTEN2	INTEN1	INTEN0
rw	rw	rw	rw	rw	rw	rw	rw	rw	rw	rw	rw	rw	rw	rw	rw

位/位域	名称	描述
31:20	保留	必须保持复位值
19: 0	INTENx	中断使能位 0: 第x线中断被禁用 1: 第x线中断被使能

7.6.2. 事件使能寄存器 (EXTI_EVEN)

地址偏移: 0x04

复位值: 0x0000 0000

该寄存器只能按字 (32 位) 访问。

31	30	29	28	27	26	25	24	23	22	21	20	19	18	17	16
保留												EVEN19	EVEN18	EVEN17	EVEN16
												rw	rw	rw	rw
15	14	13	12	11	10	9	8	7	6	5	4	3	2	1	0
EVEN15	EVEN14	EVEN13	EVEN12	EVEN11	EVEN10	EVEN9	EVEN8	EVEN7	EVEN6	EVEN5	EVEN4	EVEN3	EVEN2	EVEN1	EVEN0
rw	rw	rw	rw	rw	rw	rw	rw	rw	rw	rw	rw	rw	rw	rw	rw

位/位域	名称	描述
31:20	保留	必须保持复位值。
19: 0	EVENx	事件使能位x (x = 0...19) 0: 第x线事件被禁用. 1: 第x线事件被使能

7.6.3. 上升沿触发使能寄存器 (EXTI_RTEN)

地址偏移: 0x08

复位值: 0x0000 0000

该寄存器只能按字 (32 位) 访问。

31	30	29	28	27	26	25	24	23	22	21	20	19	18	17	16
保留												RTEN19	RTEN18	RTEN17	RTEN16
												rw	rw	rw	rw
15	14	13	12	11	10	9	8	7	6	5	4	3	2	1	0
RTEN15	RTEN14	RTEN13	RTEN12	RTEN11	RTEN10	RTEN9	RTEN8	RTEN7	RTEN6	RTEN5	RTEN4	RTEN3	RTEN2	RTEN1	RTEN0
rw	rw	rw	rw	rw	rw	rw	rw	rw	rw	rw	rw	rw	rw	rw	rw

位/位域	名称	描述
31:20	保留	必须保持复位值。
19:0	RTENx	上升沿触发使能x (x = 0...19) 0: 第x线上升沿触发无效 1: 第x线上升沿触发有效 (中断/事件请求)

7.6.4. 下降沿触发使能寄存器 (EXTI_FTEN)

地址偏移: 0x0C

复位值: 0x0000 0000

该寄存器只能按字 (32 位) 访问。

31	30	29	28	27	26	25	24	23	22	21	20	19	18	17	16
保留												FTEN19	FTEN18	FTEN17	FTEN16
												rw	rw	rw	rw
15	14	13	12	11	10	9	8	7	6	5	4	3	2	1	0
FTEN15	FTEN14	FTEN13	FTEN12	FTEN11	FTEN10	FTEN9	FTEN8	FTEN7	FTEN6	FTEN5	FTEN4	FTEN3	FTEN2	FTEN1	FTEN0
rw	rw	rw	rw	rw	rw	rw	rw	rw	rw	rw	rw	rw	rw	rw	rw

位/位域	名称	描述
31: 20	保留	必须保持复位值。
19: 0	FTENx	下降沿触发使能x (x = 0...19) 0: 第x线下下降沿触发无效 1: 第x线下下降沿触发有效 (中断/事件请求)

7.6.5. 软件中断事件寄存器 (EXTI_SWIEV)

地址偏移: 0x10

复位值: 0x0000 0000

该寄存器只能按字（32位）访问。

保留																SWIEV19	SWIEV18	SWIEV17	SWIEV16												
																rw	rw	rw	rw												
31	30	29	28	27	26	25	24	23	22	21	20	19	18	17	16	15	14	13	12	11	10	9	8	7	6	5	4	3	2	1	0
SWIEV15	SWIEV14	SWIEV13	SWIEV12	SWIEV11	SWIEV10	SWIEV9	SWIEV8	SWIEV7	SWIEV6	SWIEV5	SWIEV4	SWIEV3	SWIEV2	SWIEV1	SWIEV0	SWIEV15	SWIEV14	SWIEV13	SWIEV12	SWIEV11	SWIEV10	SWIEV9	SWIEV8	SWIEV7	SWIEV6	SWIEV5	SWIEV4	SWIEV3	SWIEV2	SWIEV1	SWIEV0
																rw	rw	rw	rw	rw	rw	rw	rw	rw	rw	rw	rw	rw	rw	rw	rw

位/位域	名称	描述
31:20	保留	必须保持复位值。
19: 0	SWIEVx	中断/事件软件触发x (x = 0...19) 0: 禁用EXTI线x软件中断/事件请求 1: 激活EXTI线x软件中断/事件请求

7.6.6. 挂起寄存器 (EXTI_PD)

地址偏移: 0x14

复位值: 0xXXXX XXXX, X表示未定义

该寄存器只能按字（32位）访问。

保留																PD19	PD18	PD17	PD16												
																rc_w1	rc_w1	rc_w1	rc_w1												
31	30	29	28	27	26	25	24	23	22	21	20	19	18	17	16	15	14	13	12	11	10	9	8	7	6	5	4	3	2	1	0
PD15	PD14	PD13	PD12	PD11	PD10	PD9	PD8	PD7	PD6	PD5	PD4	PD3	PD2	PD1	PD0	PD15	PD14	PD13	PD12	PD11	PD10	PD9	PD8	PD7	PD6	PD5	PD4	PD3	PD2	PD1	PD0
																rc_w1	rc_w1	rc_w1	rc_w1	rc_w1	rc_w1	rc_w1	rc_w1	rc_w1	rc_w1	rc_w1	rc_w1	rc_w1	rc_w1	rc_w1	rc_w1

位/位域	名称	描述
31: 20	保留	必须保持复位值。
19: 0	PDx	中断挂起状态x (x = 0...19) 0: EXTI线x没有被触发 1: EXTI线x被触发 对这些位写1, 可将其清0。

8. 通用和备用输入/输出接口（GPIO 和 AFIO）

8.1. 简介

最多可支持 112 个通用 I/O 引脚(GPIO), 分别为 PA0 ~ PA15, PB0 ~ PB15, PC0 ~ PC15, PD0 ~ PD15, PE0 ~ PE15, PF0 ~ PF15 和 PG0 ~ PG15, 各片上设备用其来实现逻辑输入/输出功能。每个 GPIO 端口有相关的控制和配置寄存器以满足特定应用的需求。外设 GPIO 引脚上的外部中断在中断/事件控制器（EXIT）中有相关的控制和配置寄存器。

GPIO 端口和其他的备用功能(AFs)共用引脚, 在特定的封装下获得最大的灵活性。GPIO 引脚通过配置相关的寄存器可以用作备用功能输入/输出。

每个 GPIO 引脚可以由软件配置为输出(推挽或开漏)、输入、外设备用功能或者模拟模式。每个 GPIO 引脚都可以配置为上拉、下拉或浮空。除模拟模式外, 所有的 GPIO 引脚都具备大电流驱动能力。

8.2. 主要特性

- 输入/输出方向控制;
- 施密特触发器输入功能使能控制;
- 每个引脚都具有弱上拉/下拉功能;
- 推挽/开漏输出使能控制;
- 置位/复位输出使能;
- 可编程触发沿的外部中断—使用EXTI配置寄存器
- 模拟输入/输出配置;
- 备用功能输入/输出配置;
- 端口锁定配置;

8.3. 功能描述

每个通用 I/O 端口都可以通过两个 32 位的控制寄存器(GPIOx_CTL0/ GPIOx_CTL1)和一个 32 位的数据寄存器(GPIOx_OCTL)配置为 8 种模式: 模拟输入, 浮空输入, 上拉输入, 下拉输入, GPIO 推挽输出, GPIO 开漏输出, AFIO 推挽输出和 AFIO 开漏输出。详情请见[表 8-1. GPIO 配置表](#)。

表 8-1. GPIO 配置表

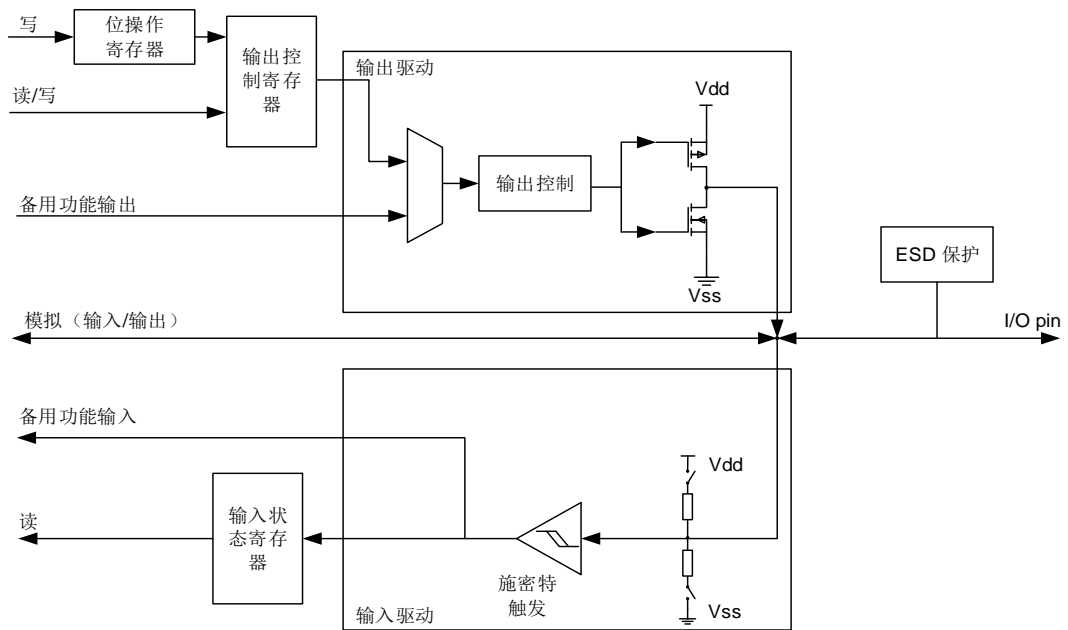
配置模式		CTL[1:0]	SPDy: MD[1:0]	OCTL
输入	模拟	00	x 00	不使用
	浮空输入	01		不使用
	下拉输入	10		0
	上拉输入	10		1
配置模式		CTL[1:0]	SPDy: MD[1:0]	OCTL

普通输出 (GPIO)	推挽	00	x 00: 保留	0 或 1
	开漏	01	x 01: 最大速度到 10MHz x 10: 最大速度到 2MHz	0 或 1
备用功能输出 (AFIO)	推挽	10	0 11: 最大速度到 50MHz	不使用
	开漏	11	1 11: 最大速度到 120MHz ⁽¹⁾ (同时设置SPDy值为1)	不使用

1、当 GPIO 输出速度超过 50MHz 时，需要使能 GPIO 的补偿单元，参考 IO 补偿控制寄存器 (AFIO_CPSCTL)。

图 8-1. 标准 I/O 端口位的基本结构为标准 I/O 端口位的基本结构图。

图 8-1. 标准 I/O 端口位的基本结构



8.3.1. GPIO 引脚配置

在复位期间或复位之后，备用功能并未激活，所有 GPIO 端口都被配置成输入浮空模式，这种输入模式禁用上拉(PU)/下拉(PD)电阻。但是复位后，串行线调试端口 (JTAG/Serial-Wired Debug pins) 为输入 PU/PD 模式：

- PA15: JTDI 为上拉模式；
- PA14: JTCK / SWCLK 为下拉模式；
- PA13: JTMS / SWDIO 为上拉模式；
- PB4: NJTRST 为上拉模式。
- PB3: JTDO 为浮空模式。

GPIO 引脚可以配置为输入或输出模式，当 GPIO 引脚可配置为输入引脚时，所有的 GPIO 引脚内部都有一个可选择的弱上拉和弱下拉电阻。外部引脚上的数据在每个 APB2 时钟周期时都会装载到数据输入寄存器(GPIOx_ISTAT)。

当 GPIO 引脚配置为输出引脚，用户可以配置端口的输出速度和选择输出驱动模式：推挽或开

漏模式，输出寄存器(GPIOx_OCTL)的值将会从相应 I/O 引脚上输出。

当对 GPIOx_OCTL 进行位操作时，不需要先读再写，用户可以通过写‘1’到位操作寄存器(GPIOx_BOP，或用于清 0 的 GPIOx_BC)修改一位或几位，该过程仅需要一个最小的 APB2 写访问周期，而其他位不受影响。

8.3.2. 外部中断/事件线

所有的端口都有外部中断能力，为了使用外部中断线，端口必须配置为输入模式。

8.3.3. 备用功能(AF)

当端口配置为 AFIO(设置 GPIOx_CTL0/GPIOx_CTL1 寄存器中的 CTLy 值为“0b10”或“0b11”，MDy 位值为“0b01”，“0b10”或“0b11”)时，该端口用作外设备用功能。端口备用功能分配的详细介绍见芯片数据手册。

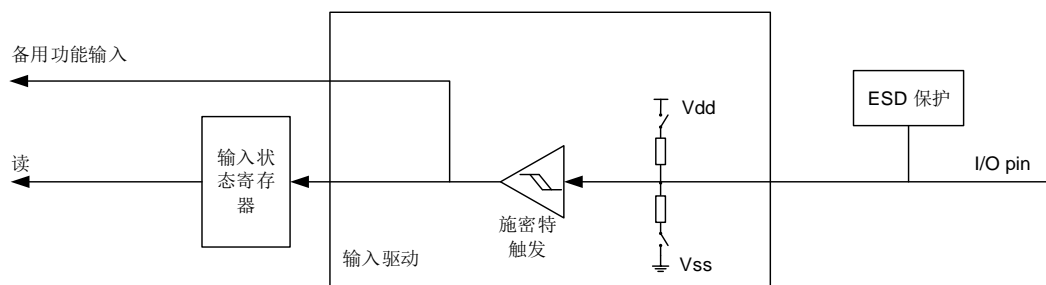
8.3.4. 输入配置

当 GPIO 引脚配置为输入时：

- 施密特触发输入使能；
- 可选择的弱上拉和下拉电阻；
- 当前 I/O 引脚上的数据在每个 APB2 时钟周期都会被采样并存入端口输入状态寄存器；
- 输出缓冲器禁用。

[图 8-2. 输入配置](#)显示 I/O 引脚的输入配置。

图 8-2. 输入配置



8.3.5. 输出配置

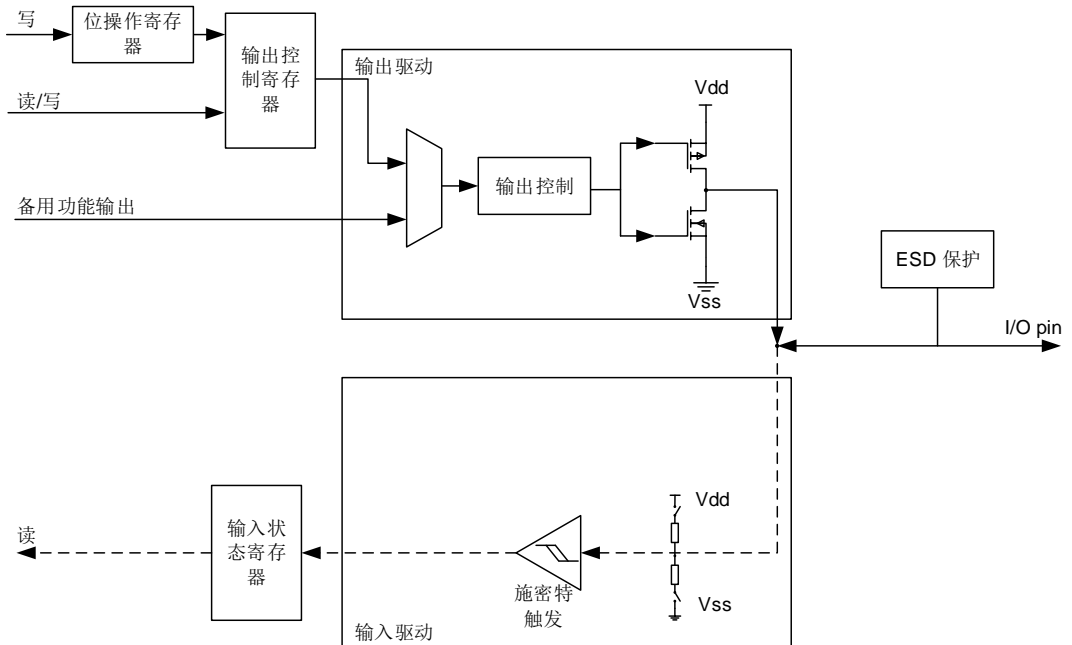
当 GPIO 配置为输出时：

- 施密特触发输入使能；
- 弱上拉和下拉电阻禁用；
- 输出缓冲器使能；
- 开漏模式：输出控制寄存器设置为“0”时，相应引脚输出低电平；输出控制寄存器设置为“1”，相应管脚处于高阻状态；

- 推挽模式：输出控制寄存器设置为“0”时，相应引脚输出低电平；输出控制寄存器设置为“1”，相应引脚输出高电平；
- 对端口输出控制寄存器进行读操作，将返回上次写入的值；
- 对端口输入状态寄存器进行读操作，将获得当前I/O口的状态。

图 8-3. 输出配置是 I/O 端口的输出配置。

图 8-3. 输出配置



8.3.6. 模拟配置

当 GPIO 引脚用于模拟模式时：

- 弱上拉和下拉电阻禁用；
- 输出缓冲器禁用；
- 施密特触发输入禁用；
- 端口输入状态寄存器相应位为“0”。

图 8-4. 模拟配置是 I/O 端口的模拟模式配置。

图 8-4. 模拟配置



8.3.7. 备用功能(AF)配置

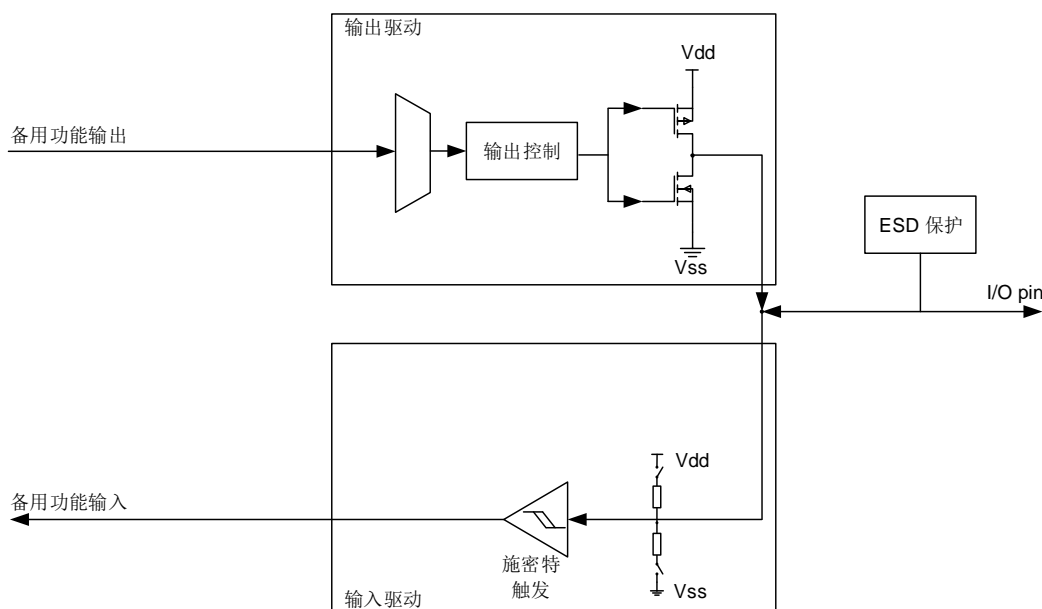
为了适应不同的器件封装，GPIO 端口支持软件配置将一些备用功能应用到其他引脚上。

当引脚配置为备用功能时：

- 使用开漏或推挽功能时，可启用输出缓冲器；
- 输出缓冲器由外设驱动；
- 施密特触发输入使能；
- 在输入配置时，可选择弱上拉/下拉电阻；
- I/O引脚上的数据在每个APB2时钟周期采样并存入端口输入状态寄存器；
- 对端口输入状态寄存器进行读操作，将获得I/O口的状态；
- 对端口输出控制寄存器进行读操作，将返回上次写入的值。

图 8-5. 备用功能配置是 I/O 端口备用功能配置图。

图 8-5. 备用功能配置



8.3.8. GPIO 锁定功能

GPIO 的锁定机制可以保护 I/O 端口的配置。

被保护的寄存器有 GPIOx_CTL0 和 GPIOx_CTL1。通过配置 32 位锁定寄存器 (GPIOx_LOCK) 可以锁定 I/O 端口的配置。通过特定的锁定序列配置 GPIOx_LOCK 中的 LKK 位和 LKy 位，相应的端口位被锁定，直到下一个复位前，相应端口位的配置都不能修改。建议在电源驱动模块的配置中使用锁定功能。

8.3.9. GPIO I/O 补偿单元

当 I/O 端口输出速度大于 50MHz 时，建议使用 I/O 补偿单元对 I/O 端口进行斜率控制，从而降低 I/O 端口噪声对工作电源的影响。

I/O 补偿单元在系统复位后，默认是关闭状态，需要用户根据需要开启。

在使能 I/O 补偿单元后，将产生一个准备完成标志位 CPS_RDY，用于指示补偿单元已经准备好，可以使用。如果电源电压超过 2.4V~3.6V，不能使用 I/O 补偿单元，必须关闭该功能。

8.4. I/O 重映射功能和调试配置

8.4.1. 介绍

为了扩展 GPIO 的灵活性或外设功能使用，通过配置 AFIO 端口配置寄存器（AFIO_PCF0/AFIO_PCF1），每个 I/O 引脚都可以配置多达 4 种不同的功能。通过使用外设 IO 的重映射功能可以选择合适的引脚位置。另外，通过配置相应的 EXTI 源选择寄存器（AFIO_EXTISSx）选择触发中断或事件，GPIO 引脚可以用作 EXTI 中断线。

8.4.2. 主要特性

- EXTI 源选择
- 每个引脚具有多达4种备用功能的配置

8.4.3. JTAG/SWD 备用功能重映射

调试接口信号映射在 GPIO 端口的情况如下表所示。

表 8-2. 调试接口信号

GPIO 端口	备用功能
PA13	JTMS / SWDIO
PA14	JTCK / SWCLK
PA15	JTDI
PB3	JTDO / TRACESWO
PB4	NJTRST
PE2	TRACECK
PE3	TRACED0
PE4	TRACED1
PE5	TRACED2
PE6	TRACED3

为了减少用于调试的 GPIO 端口，用户可以配置 AFIO_PCF0 寄存器中的 SWJ_CFG [2:0]位为不同的值。具体情况参照下表。

表 8-3. 调试端口映射

SWJ_CFG [2:0]	JTAG-DP and SW-DP	Pin availability				
		PA13	PA14	PA15	PB3	PB4
000	JTAG-DP 开启 SW-DP 开启 (复位状态)	X	X	X	X	X
001	JTAG-DP 开启 SW-DP 开启 没有 NJTRST	X	X	X	X	√
010	JTAG-DP 关闭	X	X	√	√	√

SWJ_CFG [2:0]	JTAG-DP and SW-DP	Pin availability				
		PA13	PA14	PA15	PB3	PB4
	SW-DP 开启					
100	JTAG-DP 关闭 SW-DP 关闭	√	√	√	√	√
Other	禁用					

- 1, 只有在不使用异步跟踪时, I/O才能使用。
- 2, “√” 指示相应的引脚可被用作通用 IO 引脚
- 3, “x” 指示相应的引脚不可被用作通用 IO 引脚

8.4.4. ADC AF 重映射

参考 AFIO 端口配置寄存器 0 (AFIO_PCF0)。

表 8-4. ADC 常规转换外部触发备用功能重映射⁽¹⁾

寄存器	ADC0	ADC1
ADC0_ETRGRER_REMA P = 0	ADC0 外部信号触发常规转换连 接到 EXT111	-
ADC0_ETRGRER_REMA P = 1	ADC0 外部信号触发常规转换连 接到 TIMER7_TRGO	-
ADC1_ETRGRER_REMA P = 0	-	ADC1 外部信号触发常规转换连 接到 EXT111
ADC1_ETRGRER_REMA P = 1	-	ADC1 外部信号触发常规转换连 接到 TIMER7_TRGO

1. 重映射仅仅适用于高密度和超高密度的产品。

8.4.5. TIMER AF 重映射

表 8-5. TIMERx 备用功能重映射

备用功能	TIMERx_REMAP [1:0](x = 0, 1, 2)			
	TIMERx_REMAP(x = 8, 9, 10, 12, 13)		-	
	“0” /“00” (没有映射)	“1” /“01” (部分映射)	“10” (部分映射)	“11” (全映射)
TIMER0_ETI	PA12		-	PE7
TIMER0_CH0	PA8		-	PE9
TIMER0_CH1	PA9		-	PE11
TIMER0_CH2	PA10		-	PE13
TIMER0_CH3	PA11		-	PE14

备用功能	TIMERx_REMAP [1:0](x = 0, 1, 2)			
	TIMERx_REMAP(x = 8, 9, 10, 12, 13)		-	
	“0” / “00” (没有映射)	“1” / “01” (部分映射)	“10” (部分映射)	“11” (全映射)
TIMER0_BKIN	PB12	PA6	-	PE15
TIMER0_CH0_ON	PB13	PA7	-	PE8
TIMER0_CH1_ON	PB14	PB0	-	PE10
TIMER0_CH2_ON	PB15	PB1	-	PE12
TIMER1_CH0/TIMER1_ETI (1)	PA0	PA15	PA0	PA15
TIMER1_CH1	PA1	PB3	PA1	PB3
TIMER1_CH2	PA2		PB10	
TIMER1_CH3	PA3		PB11	
TIMER2_CH0	PA6	-	PB4	PC6
TIMER2_CH1	PA7	-	PB5	PC7
TIMER2_CH2	PB0	-	PB0	PC8
TIMER2_CH3	PB1	-	PB1	PC9
TIMER3_CH0	PB6	PD12	-	-
TIMER3_CH1	PB7	PD13	-	-
TIMER3_CH2	PB8	PD14	-	-
TIMER3_CH3	PB9	PD15	-	-
TIMER8_CH0	PA2	PE5	-	-
TIMER8_CH1	PA3	PE6	-	-
TIMER9_CH0	PB8	PF6	-	-
TIMER10_CH0	PB9	PF7	-	-
TIMER12_CH0	PA6	PF8	-	-
TIMER13_CH0	PA7	PF9	-	-

1. TIMER0 重映射仅仅适用于 100 引脚和 144 引脚的封装
2. TIMER1_CH0 和 TIMER1_ETI 共用一个引脚，但不能同时使用。
3. TIMER2 重映射仅仅适用于 64 引脚，100 引脚和 144 引脚的封装。
4. TIMER3 重映射仅仅适用于 100 引脚和 144 引脚的封装。
5. TIMER8/9/10/12/13 参考备用功能映射和调试 I/O 配置寄存器 1(AFIO_PCF1)。

表 8-6. TMER4 备用功能重映射

备用功能	TIMER4CH3_IEMAP = 0	TIMER4CH3_IEMAP = 1
------	---------------------	---------------------

TIMER4_CH3	TIMER4_CH3 与 PA3 相连	IRC40K 内部时钟与 TIMER4_CH3 输入相连，用于校正
------------	---------------------	--------------------------------------

1. 重映射适用于高密度、超高密度和互联型的产品。

8.4.6. USART AF 重映射

参考 AFIO 端口配置寄存器 0 (AFIO_PCF0)。

表 8-7. USART 备用功能重映射

寄存器	USART0	USART1	USART2
USART0_REMAP = 0	PA9(USART0_TX) PA10(USART0_RX)		-
USART0_REMAP = 1	PB6(USART0_TX) PB7(USART0_RX)		-
USART1_REMAP = 0	-	PA0(USART1_CTS) PA1(USART1_RTS) PA2(USART1_TX) PA3(USART1_RX) PA4(USART1_CK)	-
USART1_REMAP = 1 (1)	-	PD3(USART1_CTS) PD4(USART1_RTS) PD5(USART1_TX) PD6(USART1_RX) PD7(USART1_CK)	-
USART2_REMAP[1:0] = "00" (没有映射)	-	-	PB10(USART2_TX) PB11(USART2_RX) PB12(USART2_CK) PB13(USART2_CTS) PB14(USART2_RTS)
USART2_REMAP [1:0] = "01" (部分映射) (2)	-	-	PC10(USART2_TX) PC11(USART2_RX) PC12(USART2_CK) PB13(USART2_CTS) PB14(USART2_RTS)
USART2_REMAP [1:0] = "11" (全映射) (3)	-	-	PD8(USART2_TX) PD9(USART2_RX) PD10(USART2_CK) PD11(USART2_CTS) PD12(USART2_RTS)

1. 重映射仅仅适用于 100 引脚和 144 引脚的封装
2. 重映射仅仅适用于 64 引脚，100 引脚和 144 引脚的封装。
3. 重映射仅仅适用于 100 引脚和 144 引脚的封装

8.4.7. I2C0 备用功能重映射

参考 AFIO 端口配置寄存器 0 (AFIO_PCF0)。

表 8-8. I2C0 备用功能重映射

寄存器	I2C0_SCL	I2C0_SDA
I2C0_REMAP = 0	PB6	PB7
I2C0_REMAP = 1	PB8	PB9

8.4.8. SPI/I2S 备用功能重映射

参考 AFIO 端口配置寄存器 0 (AFIO_PCF0)。

表 8-9. SPI/I2S 备用功能重映射

寄存器	SPI0	SPI2/I2S
SPI0_REMAP = 0	PA4(SPI0_NSS) PA5(SPI0_SCK) PA6(SPI0_MISO) PA7(SPI0_MOSI) PA2(SPI0_IO2) PA3(SPI0_IO3)	-
SPI0_REMAP = 1	PA15(SPI0_NSS) PB3(SPI0_SCK) PB4(SPI0_MISO) PB5(SPI0_MOSI) PB6(SPI0_IO2) PB7(SPI0_IO3)	-
SPI2_REMAP = 0	-	PA15(SPI2_NSS/ I2S2_WS) PB3(SPI2_SCK/ I2S2_CK) PB4(SPI2_MISO) PB5(SPI2_MOSI/I2S2_SD)
SPI2_REMAP = 1	-	PA4(SPI2_NSS/ I2S2_WS) PC10(SPI2_SCK/ I2S2_CK) PC11(SPI2_MISO) PC12(SPI2_MOSI/I2S2_SD)

8.4.9. CAN 备用功能重映射

如下表所示，CAN0 的信号引脚可以映射到端口 A，端口 B 或端口 D。对于端口 D，重映射不适用与 64 引脚的封装中。

表 8-10. CAN0 备用功能重映射

寄存器 ⁽¹⁾	CAN0	CAN1
CAN0_REMAP[1:0] ="00"	PA11(CAN0_RX) PA12(CAN0_TX)	-

寄存器 ⁽¹⁾	CAN0	CAN1
CAN0_REMAP[1:0] ="10"	PB8(CAN0_RX) PB9(CAN0_TX)	-
CAN0_REMAP[1:0] ="11" ⁽²⁾	PD0(CAN0_RX) PD1(CAN0_TX)	-
CAN1_REMAP = "0"	-	PB12(CAN1_RX) PB13(CAN1_TX)
CAN1_REMAP = "1"	-	PB5(CAN1_RX) PB6(CAN1_TX)

1. CAN0_RX 和 CAN0_TX 用于互联型产品中；CAN_RX 在 CAN_TX 用于其他具有单个 CAN 接口的产品线中。
2. 该重映射仅适用于 100 引脚的封装。

8.4.10. ENET 备用功能重映射

表 8-11. ENET 备用功能重映射

寄存器	ENET
ENET_REMAP = "0"	PA7(RX_DV-CRS_DV) PC4(RXD0) PC5(RXD1) PB0(RXD2) PB1(RXD3)
ENET_REMAP = "1"	PD8(RX_DV-CRS_DV) PD9(RXD0) PD10(RXD1) PD11(RXD2) PD12(RXD3)

8.4.11. CTC 备用功能重映射

参考 AFIO 端口配置寄存器 1(AFIO_PCF1)。

表 8-12. CTC 备用功能重映射

寄存器	CTC_SYNC
CTC_REMAP [1:0] = "00"	PA8
CTC_REMAP [1:0] = "01"	PD15
CTC_REMAP [1:0] = "10" or "11"	PF0

8.4.12. CLK 引脚 AF 重映射

当 LXTAL 关闭的时候，OSC32_IN 和 OSC32_OUT 分别可以用做普通的 I/O 端口 PC14 和 PC15。HXTAL 的优先级比其他普通 IO 功能高。

注意：

1. 当 1.8V 区域关掉(进入待机模式)或备份区域由 VBAT 供电(不使用 VDD 供电), PC14/PC15 不能用于普通 IO 功能, 将会被设置为模拟模式。

2. 参考 [3.3.1](#) 电池备份域章节中的 IO 口用法。

表 8-13. OSC32 引脚配置

备用功能	LXTAL= ON	LXTAL= OFF
PC14	OSC32_IN	PC14
PC15	OSC32_OUT	PC15

HXTAL 晶振引脚 OSC_IN/OSC_OUT 可以用做普通的 I/O 端口 PD0/PD1。

表 8-14. OSC 引脚配置

备用功能	HXTAL= ON	HXTAL= OFF
PD0	OSC_IN	PD0
PD1	OSC_OUT	PD1

8.5. GPIO 寄存器

GPIOA 基地址: 0x4001 0800

GPIOB 基地址: 0x4001 0C00

GPIOC 基地址: 0x4001 1000

GIPIOD 基地址: 0x4001 1400

GPIOE 基地址: 0x4001 1800

GPIOF 基地址: 0x4001 1C00

GPIOG 基地址: 0x4001 2000

AFIO 基地址: 0x4001 0000

8.5.1. 端口控制寄存器 0 (GPIOx_CTL0, x=A..G)

地址偏移: 0x00

复位值: 0x4444 4444

该寄存器只能按字（32 位）访问。

31	30	29	28	27	26	25	24	23	22	21	20	19	18	17	16
CTL7[1:0]		MD7[1:0]		CTL6[1:0]		MD6[1:0]		CTL5[1:0]		MD5[1:0]		CTL4[1:0]		MD4[1:0]	
rw		rw		rw		rw		rw		rw		rw		rw	
15	14	13	12	11	10	9	8	7	6	5	4	3	2	1	0
CTL3[1:0]		MD3[1:0]		CTL2[1:0]		MD2[1:0]		CTL1[1:0]		MD1[1:0]		CTL0[1:0]		MD0[1:0]	
rw		rw		rw		rw		rw		rw		rw		rw	

位/位域	名称	描述
31:30	CTL7[1:0]	Pin 7 配置位 该位由软件置位和清除。 参考 CTL0[1:0]的描述
29:28	MD7[1:0]	Pin 7 模式位 该位由软件置位和清除。 参考 MD0[1:0]的描述
27:26	CTL6[1:0]	Pin 6 配置位 该位由软件置位和清除。 参考 CTL0[1:0]的描述
25:24	MD6[1:0]	Pin 6 模式位 该位由软件置位和清除。 参考 MD0[1:0]的描述
23:22	CTL5[1:0]	Pin 5 配置位 该位由软件置位和清除。 参考 CTL0[1:0]的描述

21:20	MD5[1:0]	Pin 5 模式位 该位由软件置位和清除。 参考 MD0[1:0]的描述
19:18	CTL4[1:0]	Pin 4 配置位 该位由软件置位和清除。 参考 CTL0[1:0]的描述
17:16	MD4[1:0]	Pin 4 模式位 该位由软件置位和清除。 参考 MD0[1:0]的描述
15:14	CTL3[1:0]	Pin 3 配置位 该位由软件置位和清除。 参考 CTL0[1:0]的描述
13:12	MD3[1:0]	Pin 3 模式位 该位由软件置位和清除。 参考 MD0[1:0]的描述
11:10	CTL2[1:0]	Pin 2 配置位 该位由软件置位和清除。 参考 CTL0[1:0]的描述
9:8	MD2[1:0]	Pin 2 模式位 该位由软件置位和清除。 参考 MD0[1:0]的描述
7:6	CTL1[1:0]	Pin 1 配置位 该位由软件置位和清除。 参考 CTL0[1:0]的描述
5:4	MD1[1:0]	Pin 1 模式位 该位由软件置位和清除。 参考 MD0[1:0]的描述
3:2	CTL0[1:0]	Pin 0 配置位 该位由软件置位和清除。 输入模式 (MD[1:0] = 00) 00: 模拟输入 01: 浮空输入 10: 上拉输入/下拉输入 11: 保留 输出模式 (MD[1:0] > 00) 00: GPIO 推挽输出 01: GPIO 开漏输出 10: AFIO 推挽输出 11: AFIO 开漏输出

1:0	MD0[1:0]	Pin 0 模式位 该位由软件置位和清除。 00: 输入模式（复位状态） 01: 输出模式，最大速度 10MHz 10: 输出模式，最大速度 2MHz 11: 输出模式，最大速度 50MHz
-----	----------	--

8.5.2. 端口控制寄存器 1 (GPIOx_CTL1, x=A..G)

地址偏移: 0x04

复位值: 0x4444 4444

该寄存器只能按字（32 位）访问。

31	30	29	28	27	26	25	24	23	22	21	20	19	18	17	16
CTL15[1:0]		MD15[1:0]		CTL14[1:0]		MD14[1:0]		CTL13[1:0]		MD13[1:0]		CTL12[1:0]		MD12[1:0]	
rw		rw		rw		rw		rw		rw		rw		rw	
15	14	13	12	11	10	9	8	7	6	5	4	3	2	1	0
CTL11[1:0]		MD11[1:0]		CTL10[1:0]		MD10[1:0]		CTL9[1:0]		MD9[1:0]		CTL8[1:0]		MD8[1:0]	
rw		rw		rw		rw		rw		rw		rw		rw	

位/位域	名称	描述
31:30	CTL15[1:0]	Pin 15 配置位 该位由软件置位和清除。 参考 CTL0[1:0]的描述
29:28	MD15[1:0]	Pin 15 模式位 该位由软件置位和清除。 参考 MD0[1:0]的描述
27:26	CTL14[1:0]	Pin 14 配置位 该位由软件置位和清除。 参考 CTL0[1:0]的描述
25:24	MD14[1:0]	Pin 14 模式位 该位由软件置位和清除。 参考 MD0[1:0]的描述
23:22	CTL13[1:0]	Pin 13 配置位 该位由软件置位和清除。 参考 CTL0[1:0]的描述
21:20	MD13[1:0]	Pin 13 模式位 该位由软件置位和清除。 参考 MD0[1:0]的描述
19:18	CTL12[1:0]	Pin 12 配置位

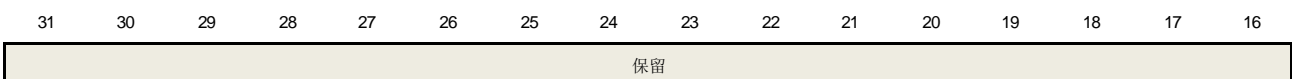
		该位由软件置位和清除。 参考 CTL0[1:0]的描述
17:16	MD12[1:0]	Pin 12 模式位 该位由软件置位和清除。 参考 MD0[1:0]的描述
15:14	CTL11[1:0]	Pin 11 配置位 该位由软件置位和清除。 参考 CTL0[1:0]的描述
13:12	MD11[1:0]	Pin 11 模式位 该位由软件置位和清除。 参考 MD0[1:0]的描述
11:10	CTL10[1:0]	Pin 10 配置位 该位由软件置位和清除。 参考 CTL0[1:0]的描述
9:8	MD10[1:0]	Pin10 模式位 该位由软件置位和清除。 参考 MD0[1:0]的描述
7:6	CTL9[1:0]	Pin 9 配置位 该位由软件置位和清除。 参考 CTL0[1:0]的描述
5:4	MD9[1:0]	Port 9 模式位 该位由软件置位和清除。 参考 MD0[1:0]的描述
3:2	CTL8[1:0]	Pin8 配置位 该位由软件置位和清除。 参考 CTL0[1:0]的描述
1:0	MD8[1:0]	Pin 8 模式位 该位由软件置位和清除。 参考 MD0[1:0]的描述

8.5.3. 端口输入状态寄存器 (GPIOx_ISTAT, x=A..G)

地址偏移: 0x08

复位值: 0x0000 XXXX

该寄存器只能按字 (32 位) 访问。



15	14	13	12	11	10	9	8	7	6	5	4	3	2	1	0
ISTAT15	ISTAT14	ISTAT13	ISTAT12	ISTAT11	ISTAT10	ISTAT9	ISTAT8	ISTAT7	ISTAT6	ISTAT5	ISTAT4	ISTAT3	ISTAT2	ISTAT1	ISTAT0
r	r	r	r	r	r	r	r	r	r	r	r	r	r	r	r

位/位域	名称	描述
31:16	保留	必须保持复位值。
15:0	ISTATy	端口输入状态位 (y=0..15) 这些位由软件置位和清除。 0: 引脚输入信号为低电平 1: 引脚输入信号为高电平

8.5.4. 端口输出控制寄存器 (GPIOx_OCTL, x=A..G)

地址偏移: 0x0C
复位值: 0x0000 0000

该寄存器只能按字 (32 位) 访问。

31	30	29	28	27	26	25	24	23	22	21	20	19	18	17	16
保留															
15	14	13	12	11	10	9	8	7	6	5	4	3	2	1	0
OCTL15	OCTL14	OCTL13	OCTL12	OCTL11	OCTL10	OCTL9	OCTL8	OCTL7	OCTL6	OCTL5	OCTL4	OCTL3	OCTL2	OCTL1	OCTL0
rw	rw	rw	rw	rw	rw	rw	rw	rw	rw	rw	rw	rw	rw	rw	rw

位/位域	名称	描述
31:16	保留	必须保持复位值。
15:0	OCTLy	端口输出控制位 (y=0..15) 这些位由软件置位和清除。 0: 引脚输出低电平 1: 引脚输出高电平

8.5.5. 端口位操作寄存器 (GPIOx_BOP, x=A..G)

地址偏移: 0x10
复位值: 0x0000 0000

该寄存器只能按字 (32 位) 访问。

31	30	29	28	27	26	25	24	23	22	21	20	19	18	17	16
CR15	CR14	CR13	CR12	CR11	CR10	CR9	CR8	CR7	CR6	CR5	CR4	CR3	CR2	CR1	CR0
w	w	w	w	w	w	w	w	w	w	w	w	w	w	w	w
15	14	13	12	11	10	9	8	7	6	5	4	3	2	1	0
BOP15	BOP14	BOP13	BOP12	BOP11	BOP10	BOP9	BOP8	BOP7	BOP6	BOP5	BOP4	BOP3	BOP2	BOP1	BOP0

w w w w w w w w w w w w w w w w

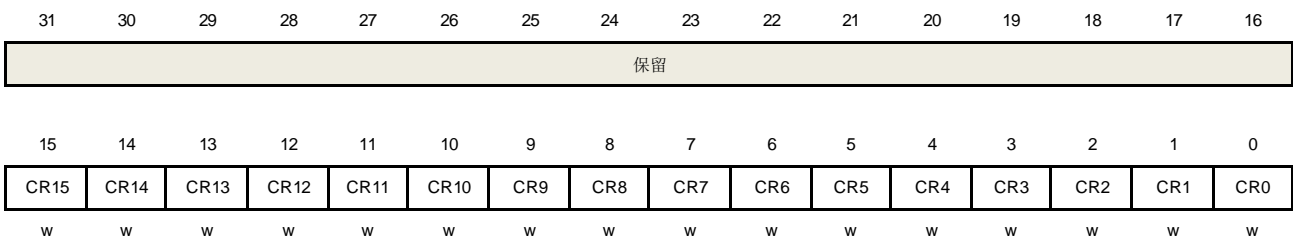
位/位域	名称	描述
31:16	CRy	端口清除位 y (y=0..15) 这些位由软件置位和清除。 0: 相应的 OCTLy 位没有改变 1: 清除相应的 OCTLy 位为 0
15:0	BOPy	端口置位位 y (y=0..15) 这些位由软件置位和清除。 0: 相应的 OCTLy 位没有改变 1: 设置相应的 OCTLy 位为 1

8.5.6. 位清除寄存器 (GPIOx_BC, x=A..G)

地址偏移: 0x14

复位值: 0x0000 0000

该寄存器只能按字 (32 位) 访问。



位/位域	名称	描述
31:16	保留	必须保持复位值。
15:0	CRy	端口清除位 y (y=0..15) 这些位由软件置位和清除。 0: 相应 OCTLy 位没有改变 1: 清除相应的 OCTLy 位

8.5.7. 端口配置锁定寄存器 (GPIOx_LOCK, x=A..G)

地址偏移: 0x18

复位值: 0x0000 0000

该寄存器只能按字 (32 位) 访问。



LK15	LK14	LK13	LK12	LK11	LK10	LK9	LK8	LK7	LK6	LK5	LK4	LK3	LK2	LK1	LK0
r/w	r/w	r/w	r/w	r/w	r/w	r/w	r/w	r/w	r/w	r/w	r/w	r/w	r/w	r/w	r/w

位/位域	名称	描述
31:17	保留	必须保持复位值。
16	LKK	<p>锁定序列键</p> <p>该位只能通过使用 Lock Key 写序列设置，始终可读。</p> <p>0: GPIO_LOCK 寄存器和端口配置没有锁定</p> <p>1: 直到下一次 MCU 复位前，GPIO_LOCK 寄存器被锁定</p> <p>LOCK Key 写序列： 写 1→写 0→写 1→读 0→读 1</p> <p>注意：在 LOCK Key 写序列期间，LK[15:0]的值必须保持。</p>
15:0	LKy	<p>端口锁定位 y (y=0..15)</p> <p>这些位由软件置位和清除。</p> <p>0: 相应的端口位配置没有锁定</p> <p>1: 当 LKK 位置 1 时，相应的端口位配置被锁定</p>

8.5.8. 端口位速度寄存器 (GPIOx_SPD, x=A..G)

地址偏移: 0x3C

复位值: 0x0000 0000

该寄存器只能按字 (32 位) 访问。

31	30	29	28	27	26	25	24	23	22	21	20	19	18	17	16
保留															
15	14	13	12	11	10	9	8	7	6	5	4	3	2	1	0
SPD15	SPD14	SPD13	SPD12	SPD11	SPD10	SPD9	SPD8	SPD7	SPD6	SPD5	SPD4	SPD3	SPD2	SPD1	SPD0
r/w	r/w	r/w	r/w	r/w	r/w	r/w	r/w	r/w	r/w	r/w	r/w	r/w	r/w	r/w	r/w

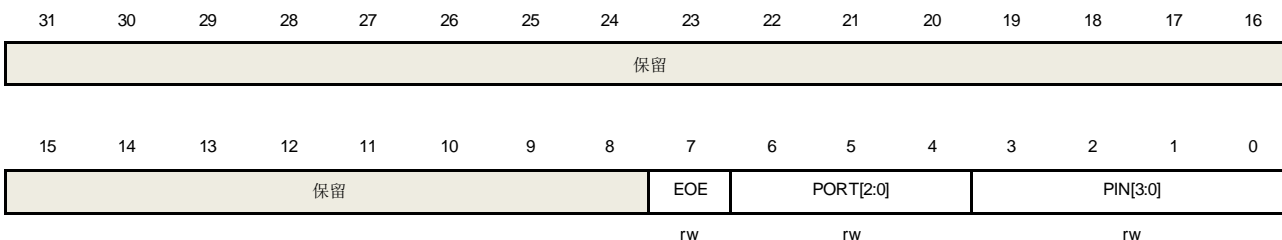
位/位域	名称	描述
31:16	保留	必须保持复位值。
15:0	SPDy	<p>当 MDx 值为 0b11 时，设置相应端口速度为高速 (120MHz)。</p> <p>如果端口输出速度大于 50MHz，该位置 1，同时设置 MDx 值为 0b11。这些位由软件置位和清除。</p> <p>0: 没有影响</p> <p>1: 最大输出速度大于 50MHz (同时，需要设置 MDx 值为 0b11)</p> <p>注意：当端口输出速度大于 50MHz 时，需要使能 I/O 补偿单元。详见 AFIO_CP_SCTL 寄存器中的 CPS_EN 位说明。</p>

8.5.9. 事件控制寄存器 (AFIO_EC)

地址偏移: 0x00

复位值: 0x0000 0000

该寄存器只能按字 (32 位) 访问。



位/位域	名称	描述
31:8	保留	必须保持复位值。
7	EOE	事件输出使能 该位由软件置位和清除。当设置该位后，Cortex 的 EVENTOUT 输出将连接到由 PORT[2:0]和 PIN[3:0]位选择的 I/O 口。
6:4	PORT[2:0]	事件输出端口选择 这些位由软件置位和清除。选择用于输出 Cortex 的 EVENTOUT 信号的端口。 000: 选择端口 A 001: 选择端口 B 010: 选择端口 C 011: 选择端口 D 100: 选择端口 E
3:0	PIN[3:0]	事件输出引脚选择 这些位由软件置位和清除。选择用于输出 Cortex 的 EVENTOUT 信号的引脚。 0000: 选择引脚 0 0001: 选择引脚 1 0010: 选择引脚 2 ... 1111: 选择引脚 15

8.5.10. AFIO 端口配置寄存器 0 (AFIO_PCF0)

地址偏移: 0x04

复位值: 0x0000 0000

该寄存器只能按字 (32 位) 访问。

高密度和超高密度产品寄存器内存映射和位定义:



											ETRGRE		ETRGRE		IEMAP
											R		R		
											_REMAP		_REMAP		
			rw			w					rw		rw	rw	rw
15	14	13	12	11	10	9	8	7	6	5	4	3	2	1	0
PD01_	CAN_REMAP	TIMER3_	TIMER2_REMAP	TIMER1_REMAP	TIMER0_REMAP	USART2_	USART1_	USART0_	I2C0_	SPI0_					
REMAP	[1:0]	REMAP	[1:0]	[1:0]	[1:0]	REMAP[1:0]	REMAP	REMAP	REMAP	REMAP					
rw	rw	rw	rw	rw	rw	rw	rw	rw	rw	rw					

位/位域	名称	描述
31:29	保留	必须保持复位值。
28	SPI2_REMAP	<p>SPI2/I2S2 重映射</p> <p>该位由软件置位和清除。</p> <p>0：没有重映射（SPI2_NSS-I2S2_WS/PA15，SPI2_SCK-I2S2_CK/PB3，SPI2_MISO/PB4，SPI2_MOSI-I2S_SD/PB5）</p> <p>1：完全重映射（SPI2_NSS-I2S2_WS/PA4，SPI2_SCK-I2S2_CK/PC10，SPI2_MISO/PC11，SPI2_MOSI-I2S_SD/PC12）</p>
27	保留	必须保持复位值。
26:24	SWJ_CFG[2:0]	<p>串行线 JTAG 配置</p> <p>这些位只写（读这些位，将返回未定义值）。用于配置 SWJ 和跟踪复用功能的 I/O 口。SWJ（串行线 JTAG）支持 JTAG 或 SWD 访问 Cortex 调试端口。系统复位后的默认状态是启用 SWJ 但没有跟踪功能，这种状态下，可以通过在 JTMS/JTCK 引脚上的发送特定的信号使能 JTAG 或 SW（串行线）模式。</p> <p>000：完全 SWJ（JTAG-DP + SW-DP）复位状态</p> <p>001：完全 SWJ（JTAG-DP + SW-DP）但没有 NJTRST</p> <p>010：JTAG-DP 禁用和 SW-DP 使能</p> <p>100：JTAG-DP 禁用和 SW-DP 禁用</p> <p>其他组合：无作用</p>
23:21	保留	必须保持复位值。
20	ADC1_ETRGREG_REMAP	<p>ADC 1 常规转换外部触发重映射</p> <p>该位由软件置位和清除。该位控制着触发输入与 ADC1 常规转换外部触发连接。当该位复位时，ADC1 常规转换外部触发与 EXTI11 相连。当该位置位时，ADC 1 常规转换外部触发与 TIMER7_TRGO 相连。</p>
19	保留	必须保持复位值。
18	ADC0_ETRGREG_REMAP	<p>ADC 0 常规转换外部触发重映射</p> <p>该位由软件置位和清除。该位控制着触发输入与 ADC0 常规转换外部触发连接。当该位复位时，ADC0 常规转换外部触发与 EXTI11 相连。当该位置位时，ADC 0 常规转换外部触发与 TIMER7_TRGO 相连。</p>
17	保留	必须保持复位值。

16	TIMER4CH3_IREMAP	TIMER4 通道 3 内部重映射
	P	<p>该位由软件置位和清除，控制着 TIMER4_CH3 的内部重映射。当该位置位时，TIMER4_CH3 与 PA3 连接。当该位置位时，TIMER4_CH3 与 IRC40K 内部时钟连接，用于对 IRC40K 进行校准。</p> <p>注意：该位只在高密度产品线中可用。</p> <p>0：没有重映射</p> <p>1：重映射</p>
15	PD01_REMAP	OSC_IN/OSC_OUT 重映射到 Port D0/Port D1
		<p>该位由软件置位和清除。</p> <p>0：没有重映射</p> <p>1：OSC_IN 重映射到 PD0，OSC_OUT 重映射到 PD1</p>
14:13	CAN_REMAP [1:0]	CAN 接口重映射
		<p>这些位由软件置位和清除。</p> <p>00：没有重映射（CAN_RX/PA11，CAN_TX/PA12）</p> <p>01：没有使用</p> <p>10：部分重映射（CAN_RX/PB8，CAN_TX/PB9）</p> <p>11：完全重映射（CAN_RX/PD0，CAN_TX/PD1）</p>
12	TIMER3_REMAP	TIMER3 重映射
		<p>该位由软件置位和清除。</p> <p>0：没有重映射（TIMER3_CH0/PB6，TIMER3_CH1/PB7，TIMER3_CH2/PB8，TIMER3_CH3/PB9）</p> <p>1：完全重映射（TIMER3_CH0/PD12，TIMER3_CH1/PD13，TIMER3_CH2/PD14，TIMER3_CH3/PD15）</p>
11:10	TIMER2_REMAP[1:0]	TIMER2 重映射
		<p>这些位由软件置位和清除。</p> <p>00：没有重映射（TIMER2_CH0/PA6，TIMER2_CH1/PA7，TIMER2_CH2/PB0，TIMER2_CH3/PB1）</p> <p>01：没有使用</p> <p>10：部分重映射（TIMER2_CH0/PB4，TIMER2_CH1/PB5，TIMER2_CH2/PB0，TIMER2_CH3/PB1）</p> <p>11：完全重映射（TIMER2_CH0/PC6，TIMER2_CH1/PC7，TIMER2_CH2/PC8，TIMER2_CH3/PC9）</p>
9:8	TIMER1_REMAP [1:0]	TIMER1 重映射
		<p>这些位由软件置位和清除。</p> <p>00：没有重映射（TIMER1_CH0/ TIMER1_ETI/PA0，TIMER1_CH1/PA1，TIMER1_CH2/PA2，TIMER1_CH3/PA3）</p> <p>01：部分重映射（TIMER1_CH0/ TIMER1_ETI/PA15，TIMER1_CH1/PB3，TIMER1_CH2/PA2，TIMER1_CH3/PA3）</p> <p>10：部分重映射（TIMER1_CH0/ TIMER1_ETI/PA0，TIMER1_CH1/PA1，TIMER1_CH2/PB10，TIMER1_CH3/PB11）</p> <p>11：完全重映射（TIMER1_CH0/ TIMER1_ETI/PA15，TIMER1_CH1/PB3，</p>

		TIMER1_CH2/PB10, TIMER1_CH3/PB11)
7:6	TIMER0_REMAP [1:0]	<p>TIMER0 重映射</p> <p>这些位由软件置位和清除。</p> <p>00: 没有重映射 (TIMER0_ETI/PA12, TIMER0_CH0/ PA8, TIMER0_CH1/PA9, TIMER0_CH2/PA10, TIMER0_CH3/PA11, TIMER0_BKIN/PB12, TIMER0_CH0_ON/PB13, TIMER0_CH1_ON/PB14, TIMER0_CH2_ON/PB15)</p> <p>01: 部分重映射 (TIMER0_ETI/PA12, TIMER0_CH0/ PA8, TIMER0_CH1/PA9, TIMER0_CH2/PA10, TIMER0_CH3/PA11, TIMER0_BKIN/PA6, TIMER0_CH0_ON/PA7, TIMER0_CH1_ON/PB0, TIMER0_CH2_ON/PB1)</p> <p>10: 没有使用</p> <p>11: 完全重映射 (TIMER0_ETI/PE7, TIMER0_CH0/ PE9, TIMER0_CH1/PE11, TIMER0_CH2/PE13, TIMER0_CH3/PE14, TIMER0_BKIN/PE15, TIMER0_CH0_ON/PE8, TIMER0_CH1_ON/PE10, TIMER0_CH2_ON/PE12)</p>
5:4	USART2_REMAP[1:0]	<p>USART2 重映射</p> <p>这些位由软件置位和清除。</p> <p>00: 没有重映射 (USART2_TX/PB10, USART2_RX /PB11, USART2_CK/PB12, USART2_CTS/PB13, USART2_RTS/PB14)</p> <p>01: 部分重映射 (USART2_TX/PC10, USART2_RX /PC11, USART2_CK/PC12, USART2_CTS/PB13, USART2_RTS/PB14)</p> <p>10: 没有使用</p> <p>11: 完全重映射 (USART2_TX/PD8, USART2_RX /PD9, USART2_CK/PD10, USART2_CTS/PD11, USART2_RTS/PD12)</p>
3	USART1_REMAP	<p>USART1 重映射</p> <p>该位由软件置位和清除。</p> <p>0: 没有重映射 (USART1_CTS/PA0, USART1_RTS/PA1, USART1_TX/PA2, USART1_RX /PA3, USART1_CK/PA4)</p> <p>1: 重映射 (USART1_CTS/PD3, USART1_RTS/PD4, USART1_TX/PD5, USART1_RX /PD6, USART1_CK/PD7)</p>
2	USART0_REMAP	<p>USART0 重映射</p> <p>该位由软件置位和清除。</p> <p>0: 没有重映射 (USART0_TX/PA9, USART0_RX /PA10)</p> <p>1: 重映射 (USART0_TX/PB6, USART0_RX /PB7)</p>
1	I2C0_REMAP	<p>I2C0 重映射</p> <p>该位由软件置位和清除。</p> <p>0: 没有重映射 (I2C0_SCL/PB6, I2C0_SDA /PB7)</p> <p>1: 重映射 (I2C0_SCL/PB8, I2C0_SDA /PB9)</p>
0	SPI0_REMAP	<p>SPI0 重映射</p> <p>该位由软件置位和清除。</p> <p>0: 没有重映射 (SPI0_NSS/PA4, SPI0_SCK /PA5, SPI0_MISO /PA6, SPI0_MOSI /PA7, SPI0_IO2 /PA2, SPI0_IO3 /PA3)</p> <p>1: 重映射 (SPI0_NSS/PA15, SPI0_SCK /PB3, SPI0_MISO /PB4,</p>

SPI0_MOSI /PB5, SPI0_IO2 /PB6, SPI0_IO3 /PB7)

互联型产品的寄存器映射和位定义:

	31	30	29	28	27	26	25	24	23	22	21	20	19	18	17	16
	保留	PTP_PPS_REMAP	TIMER1IT1_REMAP	SPI2_REMAP	保留	SWJ_CFG[2:0]			ENET_PHY_SEL	CAN1_REMAP	ENET_REMAP	保留			TIMER4CH3_IEMAP	AP
		rw	rw	rw		w			rw	rw	rw					rw
	15	14	13	12	11	10	9	8	7	6	5	4	3	2	1	0
	PD01_REMAP	CAN0_REMAP [1:0]		TIMER3_REMAP	TIMER2_REMAP [1:0]	TIMER1_REMAP [1:0]	TIMER0_REMAP [1:0]		USART2_REMAP[1:0]	USART1_REMAP	USART0_REMAP	I2C0_REMAP	SPI0_REMAP			
	rw	rw	rw	rw	rw	rw	rw		rw	rw	rw	rw	rw	rw	rw	rw

位/位域	名称	描述
31	保留	必须保持复位值。
30	PTP_PPS_REMAP	以太网 PTP PPS 重映射 该位由软件置位和清除，使用以太网 MAC_PPS 输出到 PB5 引脚。 0: PPT_PPS 没有输出到 PB5 引脚 1: PPT_PPS 输出到 PB5 引脚 注意：该位只在互联型产品中可用，在其他系列中为保留位。
29	TIMER1IT1_REMAP	TIMER1 内部触发 1 重映射 该位由软件置位和清除，用于控制 TMER1_IT11 内部重映射。 0: TIMER1_IT11 内部连接到以太网 PTP 输出，用于校准 1: TIMER1_IT11 内部连接到 USB OTG SOF（起始帧）输出，用于校准 注意：该位只在互联型产品中可用，在其他系列中为保留位。
28	SPI2_REMAP	SPI2/I2S2 重映射 该位由软件置位和清除。 0：没有重映射（SPI2_NSS-I2S2_WS/PA15，SPI2_SCK-I2S2_CK/PB3，SPI2_MISO/PB4，SPI2_MOSI-I2S_SD/PB5） 1：完全重映射（SPI2_NSS-I2S2_WS/PA4，SPI2_SCK-I2S2_CK/PC10，SPI2_MISO/PC11，SPI2_MOSI-I2S_SD/PC12）
27	保留	必须保持复位值。
26:24	SWJ_CFG[2:0]	串行线 JTAG 配置 这些位只写（读这些位，将返回未定义值）。用于配置 SWJ 和跟踪复用功能的 I/O 口。SWJ（串行线 JTAG）支持 JTAG 或 SWD 访问 Cortex 调试端口。系统复位后的默认状态是启用 SWJ 但没有跟踪功能，这种状态下，可以通过在 JTMS/JTCK 引脚上的发送特定的信号使能 JTAG 或 SW（串行线）模式。 000: 完全 SWJ（JTAG-DP +SW-DP）：复位状态 001: 完全 SWJ（JTAG-DP +SW-DP）：没有 NJTRST 010: JTAG-DP 禁用和 SW-DP 使能 100: JTAG-DP 禁用和 SW-DP 禁用

		其他组合：无作用
23	ENET_PHY_SEL	以太网 MII 或 RMII PHY 选择 该位由软件置位和清除，它配置以太网内部 MAC 使用外部 MII 或 RMII PHY。 0：配置以太网 MAC 使用外部 MII PHY 1：配置以太网 MAC 使用外部 RMII PHY 注意：该位只在互联型产品中有效，其他产品线中为保留位。
22	CAN1_REMAP	CAN1 I/O 重映射 该位由软件置位和清除，控制着 CAN1_TX 和 CAN1_RX 引脚。 0：没有重映射（CAN1_RX/PB12，CAN_TX/PB13） 1：重映射（CAN1_RX/PB5，CAN_TX/PB6） 注意：该位只在互联型产品中有效，其他产品线中为保留位。
21	ENET_REMAP	以太网 MAC I/O 重映射 该位由软件置位和清除，控制着以太网 MAC 连接到 PHY。 0：没有重映射（RX_DV-CRS_DV/PA7，RXD0/PC4，RXD1/PC5，RXD2/PB0，RXD3/PB1） 1：重映射（RX_DV-CRS_DV/PD8，RXD0/PD9，RXD1/PD10，RXD2/PD11，RXD3/PD12） 注意：该位只在互联型产品中有效，其他产品线中为保留位。
20:17	保留	必须保持复位值。
16	TIMER4CH3_IREMAP	TIMER4 通道 3 内部重映射 该位由软件置位和清除，控制着 TIMER4_CH3 的内部重映射。当该位置位时，TIMER4_CH3 与 PA3 相连。当该位置位时，IRC40K 内部振荡器与 TIMER4_CH3 相连，用于对 IRC40K 校准。 0：没有重映射 1：重映射
15	PD01_REMAP	OSC_IN/OSC_OUT 重映射到 Port D0/Port D1 该位由软件置位和清除。 0：没有重映射 1：OSC_IN 重映射到 PD0，OSC_OUT 重映射到 PD1
14:13	CAN0_REMAP[1:0]	CAN0 备用功能接口重映射 这些位由软件置位和清除。 00：没有重映射（CAN0_RX/PA11，CAN0_TX/PA12） 01：没有使用 10：部分重映射（CAN0_RX/PB8，CAN0_TX/PB9） 11：完全重映射（CAN0_RX/PD0，CAN0_TX/PD1）
12	TIMER3_REMAP	TIMER3 重映射 该位由软件置位和清除。 0：没有重映射（TIMER3_CH0/PB6，TIMER3_CH1/PB7，TIMER3_CH2/PB8，TIMER3_CH3/PB9） 1：完全重映射（TIMER3_CH0/PD12，TIMER3_CH1/PD13，TIMER3_CH2/PD14，

		TIMER3_CH3/PD15)
11:10	TIMER2_REMAP [1:0]	<p>TIMER2 重映射</p> <p>这些位由软件置位和清除。</p> <p>00: 没有重映射 (TIMER2_CH0/PA6, TIMER2_CH1/PA7, TIMER2_CH2/PB0, TIMER2_CH3/PB1)</p> <p>01: 没有使用</p> <p>10: 部分重映射 (TIMER2_CH0/PB4, TIMER2_CH1/PB5, TIMER2_CH2/PB0, TIMER2_CH3/PB1)</p> <p>11: 完全重映射 (TIMER2_CH0/PC6, TIMER2_CH1/PC7, IMER2_CH2/PC8, TIMER2_CH3/PC9)</p>
9:8	TIMER1_REMAP [1:0]	<p>TIMER1 重映射</p> <p>这些位由软件置位和清除。</p> <p>00: 没有重映射 (TIMER1_CH0-TIMER1_ETI/PA0, TIMER1_CH1/PA1, TIMER1_CH2/PA2, TIMER1_CH3/PA3)</p> <p>01: 部分重映射 0 (TIMER1_CH0-TIMER1_ETI/PA15, TIMER1_CH1/PB3, TIMER1_CH2/PA2, TIMER1_CH3/PA3)</p> <p>10: 部分重映射 1 (TIMER1_CH0-TIMER1_ETI/PA0, TIMER1_CH1/PA1, TIMER1_CH2/PB10, TIMER1_CH3/PB11)</p> <p>11: 完全重映射 (TIMER1_CH0-TIMER1_ETI/PA15, TIMER1_CH1/PB3, TIMER1_CH2/PB10, TIMER1_CH3/PB11)</p>
7:6	TIMER0_REMAP [1:0]	<p>TIMER0 重映射</p> <p>这些位由软件置位和清除。</p> <p>00: 没有重映射 (TIMER0_ETI/PA12, TIMER0_CH0/ PA8, TIMER0_CH1/PA9, TIMER0_CH2/PA10 , TIMER0_CH3/PA11 , TIMER0_BKIN/PB12 , TIMER0_CH0_ON/PB13, TIMER0_CH1_ON/PB14, TIMER0_CH2_ON/PB15)</p> <p>01: 部分重映射 (TIMER0_ETI/PA12, TIMER0_CH0/ PA8, TIMER0_CH1/PA9 , TIMER0_CH2/PA10 , TIMER0_CH3/PA11 , TIMER0_BKIN/PA6 , TIMER0_CH0_ON/PA7 , TIMER0_CH1_ON/PB0 , TIMER0_CH2_ON/PB1)</p> <p>10: 没有使用</p> <p>11: 完全重映射 (TIMER0_ETI/PE7, TIMER0_CH0/ PE9, TIMER0_CH1/PE11, TIMER0_CH2/PE13 , TIMER0_CH3/PE14 , TIMER0_BKIN/PE15 , TIMER0_CH0_ON/PE8, TIMER0_CH1_ON/PE10, TIMER0_CH2_ON/PE12)</p>
5:4	USART2_REMAP [1:0]	<p>USART2 重映射</p> <p>这些位由软件置位和清除。</p> <p>00: 没有重映射 (USART2_TX/PB10, USART2_RX /PB11, USART2_CK/PB12, USART2_CTS/PB13, USART2_RTS/PB14)</p> <p>01: 部分重映射 (USART2_TX/PC10, USART2_RX /PC11, USART2_CK/PC12, USART2_CTS/PB13, USART2_RTS/PB14)</p> <p>10: 没有使用</p> <p>11: 完全重映射 (USART2_TX/PD8, USART2_RX /PD9, USART2_CK/PD10,</p>

USART2_CTS/PD11, USART2_RTS/PD12)

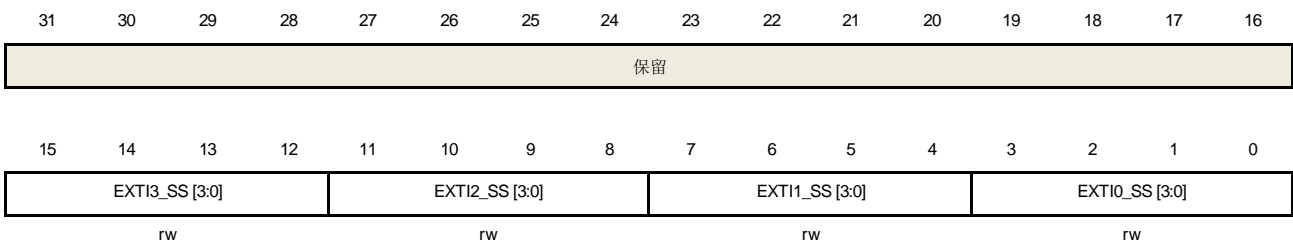
3	USART1_REMAP	USART1 重映射	<p>该位由软件置位和清除。</p> <p>0: 没有重映射 (USART1_CTS/PA0, USART1_RTS/PA1, USART1_TX/PA2, USART1_RX /PA3, USART1_CK/PA4)</p> <p>1: 重映射 (USART1_CTS/PD3, USART1_RTS/PD4, USART1_TX/PD5, USART1_RX /PD6, USART1_CK/PD7)</p>
2	USART0_REMAP	USART0 重映射	<p>该位由软件置位和清除。</p> <p>0: 没有重映射 (USART0_TX/PA9, USART0_RX /PA10)</p> <p>1: 重映射 (USART0_TX/PB6, USART0_RX /PB7)</p>
1	I2C0_REMAP	I2C0 重映射	<p>该位由软件置位和清除。</p> <p>0: 没有重映射 (I2C0_SCL/PB6, I2C0_SDA /PB7)</p> <p>1: 重映射 (I2C0_SCL/PB8, I2C0_SDA /PB9)</p>
0	SPI0_REMAP	SPI0 重映射	<p>该位由软件置位和清除。</p> <p>0: 没有重映射 (SPI0_NSS/PA4, SPI0_SCK /PA5, SPI0_MISO /PA6, SPI0_MOSI /PA7, SPI0_IO2 /PA2, SPI0_IO3 /PA3)</p> <p>1: 重映射 (SPI0_NSS/PA15, SPI0_SCK /PB3, SPI0_MISO /PB4, SPI0_MOSI /PB5, SPI0_IO2 /PB6, SPI0_IO3 /PB7)</p>

8.5.11. EXTI 源选择寄存器 0 寄存器 (AFIO_EXTISS0)

地址偏移: 0x08

复位值: 0x0000 0000

该寄存器只能按字 (32 位) 访问。



位/位域	名称	描述
31:16	保留	必须保持复位值。
15:12	EXTI3_SS[3:0]	EXTI 3 源选择 0000: PA3 引脚 0001: PB3 引脚

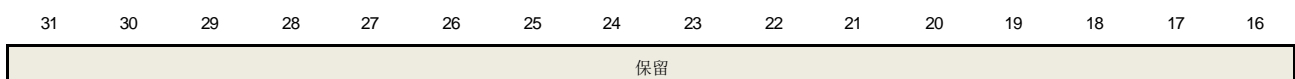
		0010: PC3 引脚
		0011: PD3 引脚
		0100: PE3 引脚
		0101: PF3 引脚
		0110: PG3 引脚
		其他配置保留。
11:8	EXTI2_SS[3:0]	EXTI 2 源选择
		0000: PA2 引脚
		0001: PB2 引脚
		0010: PC2 引脚
		0011: PD2 引脚
		0100: PE2 引脚
		0101: PF2 引脚
		0110: PG2 引脚
		其他配置保留。
7:4	EXTI1_SS[3:0]	EXTI 1 源选择
		0000: PA1 引脚
		0001: PB1 引脚
		0010: PC1 引脚
		0011: PD1 引脚
		0100: PE1 引脚
		0101: PF1 引脚
		0110: PG1 引脚
		其他配置保留。
3:0	EXTI0_SS[3:0]	EXTI 0 源选择
		0000: PA0 引脚
		0001: PB0 引脚
		0010: PC0 引脚
		0011: PD0 引脚
		0100: PE0 引脚
		0101: PF0 引脚
		0110: PG0 引脚
		其他配置保留。

8.5.12. EXTI 源选择寄存器 1 寄存器 (AFIO_EXTISS1)

地址偏移: 0x0C

复位值: 0x0000 0000

该寄存器只能按字 (32 位) 访问。



15	14	13	12	11	10	9	8	7	6	5	4	3	2	1	0
EXTI7_SS [3:0]				EXTI6_SS [3:0]				EXTI5_SS [3:0]				EXTI4_SS [3:0]			
rw				rw				rw				rw			

位/位域	名称	描述
31:16	保留	必须保持复位值。
15:12	EXTI7_SS[3:0]	EXTI 7 源选择 0000: PA7 引脚 0001: PB7 引脚 0010: PC7 引脚 0011: PD7 引脚 0100: PE7 引脚 0101: PF7 引脚 0110: PG7 引脚 其他配置保留。
11:8	EXTI6_SS[3:0]	EXTI 6 源选择 0000: PA6 引脚 0001: PB6 引脚 0010: PC6 引脚 0011: PD6 引脚 0100: PE6 引脚 0101: PF6 引脚 0110: PG6 引脚 其他配置保留。
7:4	EXTI5_SS[3:0]	EXTI 5 源选择 0000: PA5 引脚 0001: PB5 引脚 0010: PC5 引脚 0011: PD5 引脚 0100: PE5 引脚 0101: PF5 引脚 0110: PG5 引脚 其他配置保留。
3:0	EXTI4_SS[3:0]	EXTI 4 源选择 0000: PA4 引脚 0001: PB4 引脚 0010: PC4 引脚 0011: PD4 引脚 0100: PE4 引脚 0101: PF4 引脚

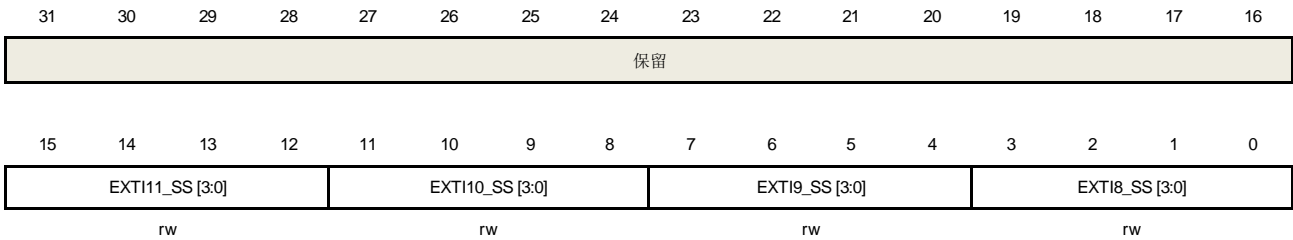
0110: PG4 引脚
其他配置保留。

8.5.13. EXTI 源选择寄存器 2 寄存器 (AFIO_EXTISS2)

地址偏移: 0x10

复位值: 0x0000 0000

该寄存器只能按字 (32 位) 访问。



位/位域	名称	描述
31:16	保留	必须保持复位值。
15:12	EXT_I11_SS[3:0]	EXTI 11 源选择 0000: PA11 引脚 0001: PB11 引脚 0010: PC11 引脚 0011: PD11 引脚 0100: PE11 引脚 0101: PF11 引脚 0110: PG11 引脚 其他配置保留。
11:8	EXT_I10_SS[3:0]	EXTI 10 源选择 0000: PA10 引脚 0001: PB10 引脚 0010: PC10 引脚 0011: PD10 引脚 0100: PE10 引脚 0101: PF10 引脚 0110: PG10 引脚 其他配置保留。
7:4	EXT_I9_SS[3:0]	EXTI 9 源选择 0000: PA9 引脚 0001: PB9 引脚 0010: PC9 引脚 0011: PD9 引脚

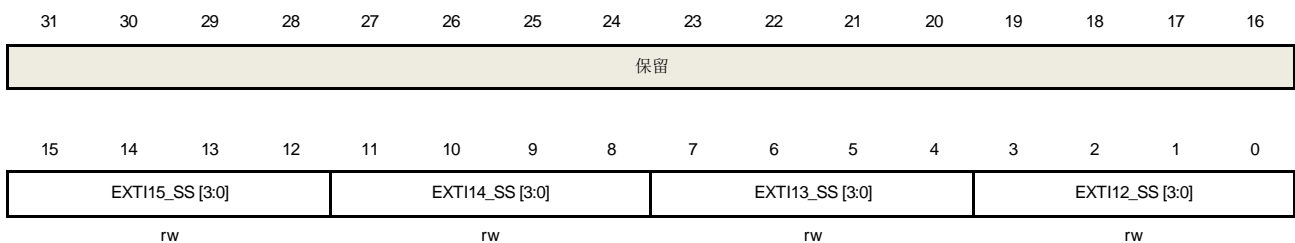
		0100: PE9 引脚
		0101: PF9 引脚
		0110: PG9 引脚
		其他配置保留。
3:0	EXTI8_SS[3:0]	EXTI 8 源选择
		0000: PA8 引脚
		0001: PB8 引脚
		0010: PC8 引脚
		0011: PD8 引脚
		0100: PE8 引脚
		0101: PF8 引脚
		0110: PG8 引脚
		其他配置保留。

8.5.14. EXTI 源选择寄存器 3 寄存器 (AFIO_EXTISS3)

地址偏移: 0x14

复位值: 0x0000 0000

该寄存器只能按字 (32 位) 访问。



位/位域	名称	描述
31:16	保留	必须保持复位值。
15:12	EXTI15_SS[3:0]	EXTI 15 源选择 0000: PA15 引脚 0001: PB15 引脚 0010: PC15 引脚 0011: PD15 引脚 0100: PE15 引脚 0101: PF15 引脚 0110: PG15 引脚 其他配置保留。
11:8	EXTI14_SS[3:0]	EXTI 14 源选择 0000: PA14 引脚 0001: PB14 引脚

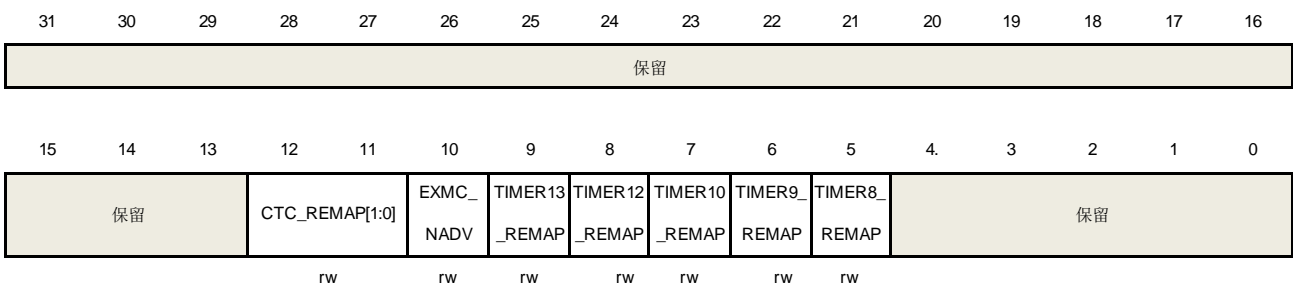
		0010: PC14 引脚
		0011: PD14 引脚
		0100: PE14 引脚
		0101: PF14 引脚
		0110: PG14 引脚
		其他配置保留。
7:4	EXTI13_SS[3:0]	EXTI 13 源选择
		0000: PA13 引脚
		0001: PB13 引脚
		0010: PC13 引脚
		0011: PD13 引脚
		0100: PE13 引脚
		0101: PF13 引脚
		0110: PG13 引脚
		其他配置保留。
3:0	EXTI12_SS[3:0]	EXTI 12 源选择
		0000: PA12 引脚
		0001: PB12 引脚
		0010: PC12 引脚
		0011: PD12 引脚
		0100: PE12 引脚
		0101: PF12 引脚
		0110: PG12 引脚
		其他配置保留。

8.5.15. AFIO 端口配置寄存器 1 (AFIO_PCF1)

地址偏移: 0x1C

复位值: 0x0000 0000

该寄存器只能按字 (32 位) 访问。



位/位域	名称	描述
31:13	保留	必须保持复位值。

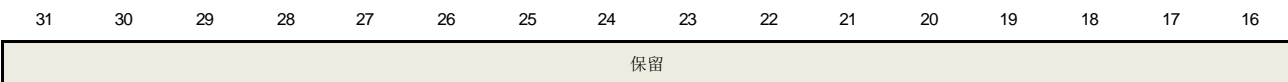
12:11	CTC_REMAP[1:0]	CTC 重映射 这些位由软件置位和清除，控制着将 CTC_SYNC 备用功能重映射到 GPIO 端口。 00: 没有重映射 (PA8) 01: 重映射 0 (PD15) 10/11: 重映射 1 (PF0)
10	EXMC_NADV	EXMC_NADV 连接/不连接 该位由软件置位和清除，控制着可选的 EXMC_NADV 信号 0: NADV 信号连接到输出 (默认值) 1: NADV 信号没有连接, I/O 引脚可以用于其他外设。
9	TIMER13_REMAP	TIMER13 重映射 该位由软件置位和清除，控制着将 TIMER13_CH0 备用功能重映射到 GPIO 端口。 0: 没有重映射 (PA7) 1: 重映射 (PF9)
8	TIMER12_REMAP	TIMER12 重映射 该位由软件置位和清除，控制着将 TIMER12_CH0 备用功能重映射到 GPIO 端口。 0: 没有重映射 (PA6) 1: 重映射 (PF8)
7	TIMER10_REMAP	TIMER10 重映射 该位由软件置位和清除，控制着将 TIMER10_CH0 备用功能重映射到 GPIO 端口。 0: 没有重映射 (PB9) 1: 重映射 (PF7)
6	TIMER9_REMAP	TIMER9 重映射 该位由软件置位和清除，控制着将 TIMER9_CH0 备用功能重映射到 GPIO 端口。 0: 没有重映射 (PB8) 1: 重映射 (PF6)
5	TIMER8_REMAP	TIMER8 重映射 该位由软件置位和清除，控制着将 TIMER8_CH0 和 TIMER8_CH1 备用功能重映射到 GPIO 端口。 0: 没有重映射 (TIMER8_CH0 连接到 PA2 和 TIMER8_CH1 连接到 PA3) 1: 重映射 (TIMER8_CH0 重映射到 PE5 和 TIMER8_CH1 重映射到 PE6)
4:0	保留	必须保持复位值。

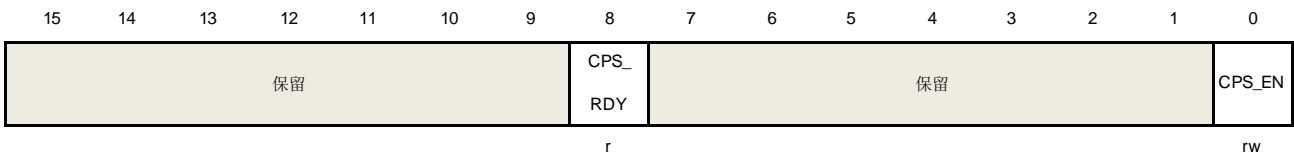
8.5.16. IO 补偿控制寄存器 (AFIO_CPSCTL)

地址偏移: 0x20

复位值: 0x0000 0000

该寄存器只能按字 (32 位) 访问。





位/位域	名称	描述
31:9	保留	必须保持复位值。
8	CPS_RDY	I/O 补偿单元是否准备好，该位只读。 0: I/O 补偿单元没有准备好 1: I/O 补偿单元准备好
7:1	保留	必须保持复位值。
0	CPS_EN	I/O 补偿单元使能 当端口输出速度大于 50MHz 时，需要使能 I/O 补偿单元。 0: I/O 补偿单元掉电 1: I/O 补偿单元使能

9. 循环冗余校验管理单元（CRC）

9.1. 简介

循环冗余校验码是一种用在数字网络和存储设备上的差错校验码，可以校验原始数据的偶然差错。

CRC 管理单元使用固定多项式计算 32 位 CRC 校验码。

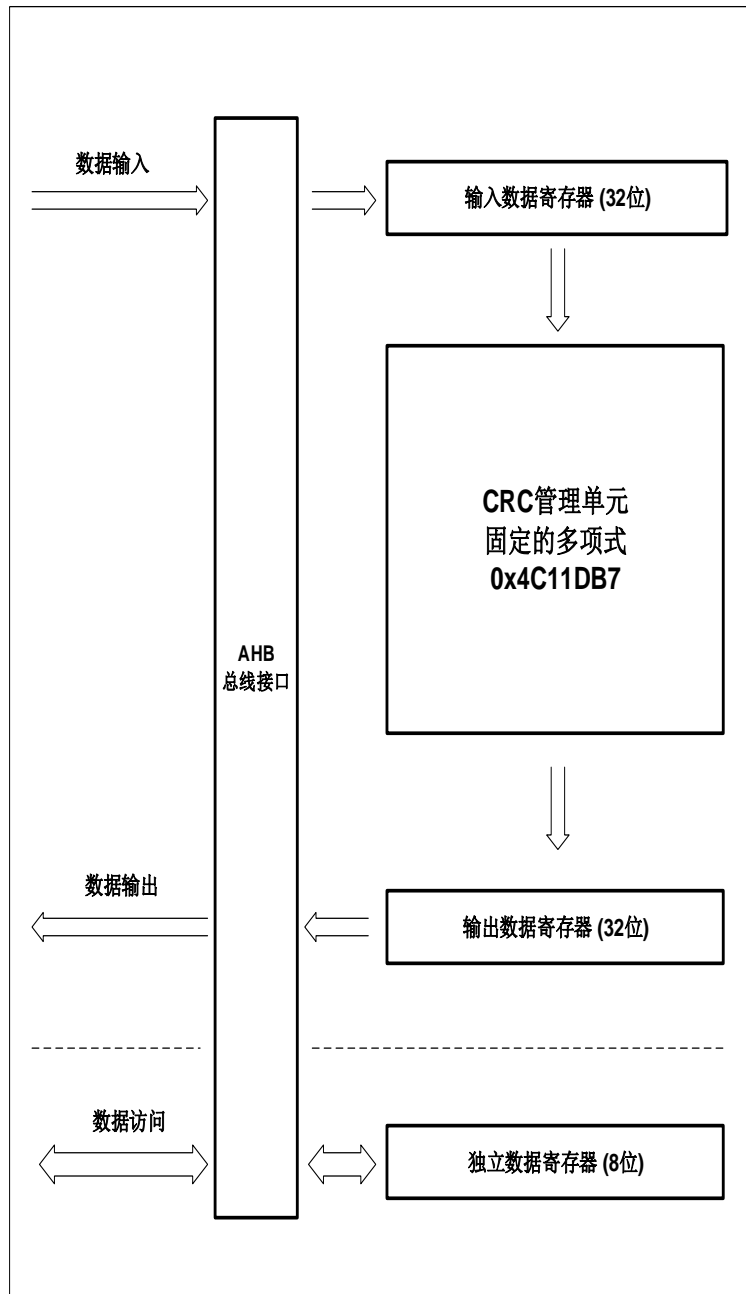
9.2. 主要特征

- 32位数据输入/输出寄存器。对于32位的输入数据，从数据输入到得出计算结果，需要4个AHB的时钟周期；
- 配有与计算无关的独立8位寄存器，可以供其他任何外设使用；
- 固定的计算多项式：0x4C11DB7：

$$X^{32}+X^{26}+X^{23}+X^{22}+X^{16}+X^{12}+X^{11}+X^{10}+X^8+X^7+X^5+X^4+X^2+X+1$$

该 32 位 CRC 多项式与以太网 CRC 计算多项式相同。

图 9-1. CRC 管理单元框图



9.3. 功能说明

- CRC管理单元可以用来计算32位的原始数据，CRC_DATA寄存器接收原始数据并存储计算结果。

如果不通过软件设置CRC_CTL寄存器的方式来清除CRC_DATA寄存器，CRC管理单元将基于新输入的原始数据和前一次CRC_DATA寄存器中的结果进行计算。

对于32位的数据长度的CRC计算，因为32位输入缓存的原因，AHB总线将不会被挂起。

- 此模块提供了一个8位的独立数据寄存器CRC_FDATA。

CRC_FDATA与CRC计算无关，任何时候都可以进行独立的读写操作。

9.4. CRC 寄存器

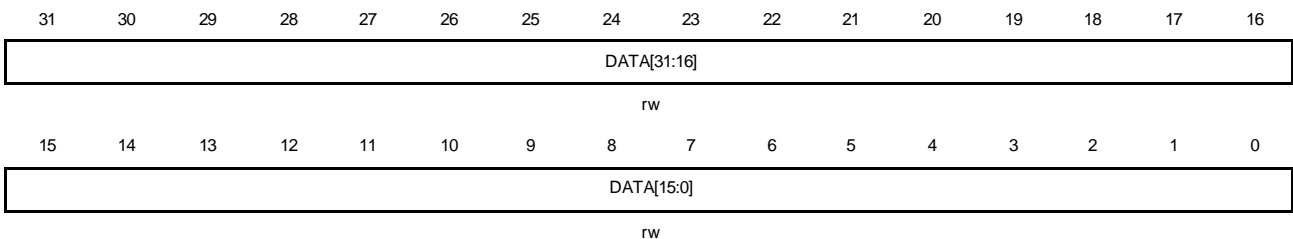
CRC 基地址：0x4002 3000

9.4.1. 数据寄存器（CRC_DATA）

地址偏移：0x00

复位值：0xFFFF FFFF

该寄存器只能按字（32位）访问



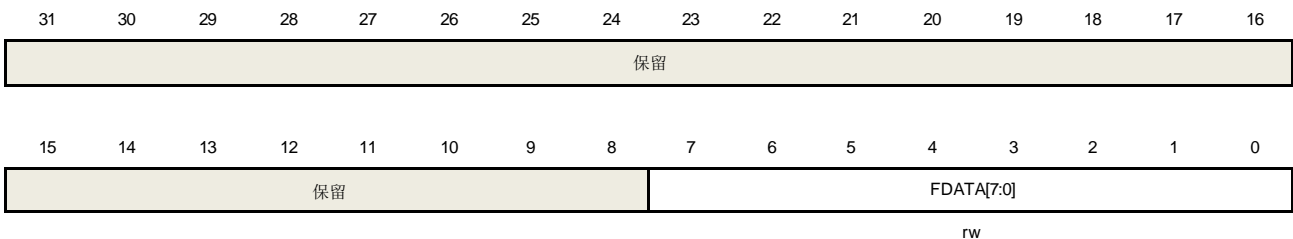
位/位域	名称	描述
31:0	DATA[31:0]	CRC计算结果位 软件可读可写 该寄存器用于接收待计算的新数据，直接将其写入即可。刚写入的数据不能被读出来，因为读取该寄存器得到的是上次CRC计算的结果。

9.4.2. 独立数据寄存器（CRC_FDATA）

地址偏移：0x04

复位值：0x0000 0000

该寄存器只能按字（32位）访问



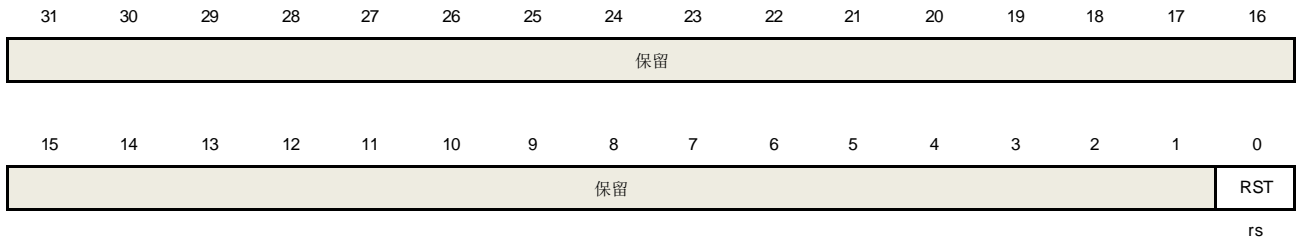
位/位域	名称	描述
31:8	保留	必须保持复位值。
7:0	FDATA[7:0]	独立数据寄存器位 软件可读可写 这些位与CRC计算无关。该字节能被任何其他外设用于其他任何目的。该字节不受CRC_CTL寄存器的影响。

9.4.3. 控制寄存器（CRC_CTL）

地址偏移：0x08

复位值：0x0000 0000

该寄存器只能按字（32位）访问



位/位域	名称	描述
31:1	保留	必须保持复位值。
0	RST	将该位置1可以复位CRC_DATA寄存器，并设置其值为0xFFFFFFFF，然后该位被硬件自动清零。该位对CRC_FDATA寄存器没有影响。 软件可读可写。

10. 直接存储器访问控制器（DMA）

10.1. 简介

DMA 控制器提供了一种硬件的方式在外设和存储器之间或者存储器和存储器之间传输数据，而无需 CPU 的介入，从而使 CPU 可以专注在处理其他系统功能上。DMA 控制器有 12 个通道（DMA0 有 7 个通道，DMA1 有 5 个通道）。每个通道都是专门用来处理一个或多个外设的存储器访问请求的。DMA 控制器内部实现了一个仲裁器，用来仲裁多个 DMA 请求的优先级。

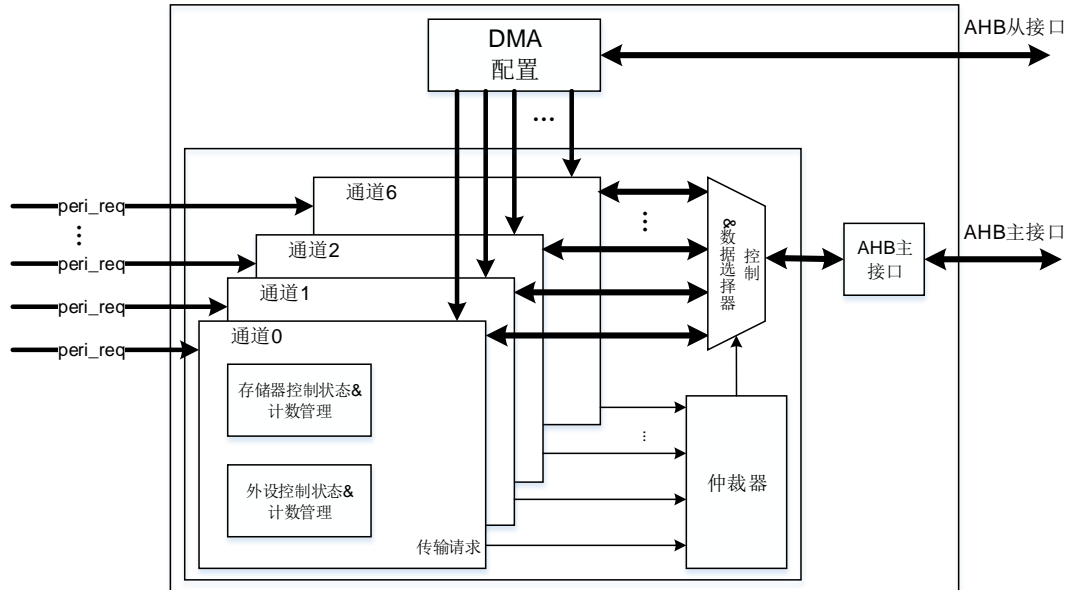
DMA 控制器和 Cortex®-M4 内核共享系统总线。当 DMA 和 CPU 访问同样的地址空间时，DMA 访问可能会阻挡 CPU 访问系统总线几个总线周期。总线矩阵中实现了循环仲裁算法来分配 DMA 与 CPU 的访问权，它可以确保 CPU 得到至少一半的系统总线带宽。

10.2. 主要特性

- 传输数据长度可编程配置，最大到 65536；
- 12 个通道，并且每个通道都可配置（DMA0 有 7 个通道，DMA1 有 5 个通道）；
- AHB 和 APB 外设，片上闪存和 SRAM 都可以作为访问的源端和目的端；
- 每个通道连接固定的硬件 DMA 请求；
- 支持软件优先级（低、中、高、极高）和硬件优先级（通道号越低，优先级越高）；
- 存储器和外设的数据传输宽度可配置：字节，半字，字；
- 存储器和外设的数据传输支持固定寻址和增量式寻址；
- 支持循环传输模式；
- 支持外设到存储器，存储器到外设，存储器到存储器的数据传输；
- 每个通道有 3 种类型的事件标志和独立的中断；
- 支持中断的使能和清除。

10.3. 结构框图

图 10-1. DMA 结构框图



由 [图 10-1. DMA 结构框图](#) 所示，DMA 控制器由 4 部分组成：

- AHB 从接口配置 DMA
- AHB 主接口进行数据传输
- 仲裁器进行 DMA 请求的优先级管理
- 数据处理和计数

10.4. 功能描述

10.4.1. DMA 操作

DMA 传输分为两步操作：从源地址读取数据，之后将读取的数据存储到目的地址。DMA 控制器基于 DMA_CHxPADDR、DMA_CHxMADDR、DMA_CHxCTL 寄存器的值计算下一次操作的源/目的地址。DMA_CHxCNT 寄存器用于控制传输的次数。DMA_CHxCTL 寄存器的 PWIDTH 和 MWIDTH 位域决定每次发送和接收的字节数（字节/半字/字）。

假设 DMA_CHxCNT 寄存器的值为 4，并且 PNAGA 和 MNAGA 位均置位。结合 PWIDTH 和 MWIDTH 的各种配置，DMA 传输的操作详见 [表 10-1. DMA 传输操作](#)。

表 10-1. DMA 传输操作

传输宽度		传输操作	
源	目标	源	目标
32 bits	32 bits	1: Read B3B2B1B0[31:0] @0x0 2: Read B7B6B5B4[31:0] @0x4 3: Read BBBAB9B8[31:0] @0x8 4: Read BFBEBDBC[31:0] @0xC	1: Write B3B2B1B0[31:0] @0x0 2: Write B7B6B5B4[31:0] @0x4 3: Write BBBAB9B8[31:0] @0x8 4: Write BFBEBDBC[31:0] @0xC

传输宽度		传输操作	
源	目标	源	目标
32 bits	16 bits	1: Read B3B2B1B0[31:0] @0x0 2: Read B7B6B5B4[31:0] @0x4 3: Read BBBAB9B8[31:0] @0x8 4: Read BFBEBDBC[31:0] @0xC	1: Write B1B0[7:0] @0x0 2: Write B5B4[7:0] @0x2 3: Write B9B8[7:0] @0x4 4: Write BDBC[7:0] @0x6
32 bits	8 bits	1: Read B3B2B1B0[31:0] @0x0 2: Read B7B6B5B4[31:0] @0x4 3: Read BBBAB9B8[31:0] @0x8 4: Read BFBEBDBC[31:0] @0xC	1: Write B0[7:0] @0x0 2: Write B4[7:0] @0x1 3: Write B8[7:0] @0x2 4: Write BC[7:0] @0x3
16 bits	32 bits	1: Read B1B0[15:0] @0x0 2: Read B3B2[15:0] @0x2 3: Read B5B4[15:0] @0x4 4: Read B7B6[15:0] @0x6	1: Write 0000B1B0[31:0] @0x0 2: Write 0000B3B2[31:0] @0x4 3: Write 0000B5B4[31:0] @0x8 4: Write 0000B7B6[31:0] @0xC
16 bits	16 bits	1: Read B1B0[15:0] @0x0 2: Read B3B2[15:0] @0x2 3: Read B5B4[15:0] @0x4 4: Read B7B6[15:0] @0x6	1: Write B1B0[15:0] @0x0 2: Write B3B2[15:0] @0x2 3: Write B5B4[15:0] @0x4 4: Write B7B6[15:0] @0x6
16 bits	8 bits	1: Read B1B0[15:0] @0x0 2: Read B3B2[15:0] @0x2 3: Read B5B4[15:0] @0x4 4: Read B7B6[15:0] @0x6	1: Write B0[7:0] @0x0 2: Write B2[7:0] @0x1 3: Write B4[7:0] @0x2 4: Write B6[7:0] @0x3
8 bits	32 bits	1: Read B0[7:0] @0x0 2: Read B1[7:0] @0x1 3: Read B2[7:0] @0x2 4: Read B3[7:0] @0x3	1: Write 000000B0[31:0] @0x0 2: Write 000000B1[31:0] @0x4 3: Write 000000B2[31:0] @0x8 4: Write 000000B3[31:0] @0xC
8 bits	16 bits	1: Read B0[7:0] @0x0 2: Read B1[7:0] @0x1 3: Read B2[7:0] @0x2 4: Read B3[7:0] @0x3	1, Write 00B0[15:0] @0x0 2, Write 00B1[15:0] @0x2 3, Write 00B2[15:0] @0x4 4, Write 00B3[15:0] @0x6
8 bits	8 bits	1: Read B0[7:0] @0x0 2: Read B1[7:0] @0x1 3: Read B2[7:0] @0x2 4: Read B3[7:0] @0x3	1, Write B0[7:0] @0x0 2, Write B1[7:0] @0x1 3, Write B2[7:0] @0x2 4, Write B3[7:0] @0x3

DMA_CHxCNT寄存器的CNT位域必须在CHEN位置位前被配置，其控制传输的次数。在传输过程中，CNT位域的值表示还有多少次数据传输将被执行。

将DMA_CHxCTL寄存器的CHEN位清零，可以停止DMA传输

- 若CHEN位被清零时DMA传输还未完成，重新使能CHEN位将分两种情况：
 - 在重新使能DMA通道前，未对该通道的相关寄存器进行操作，则DMA将继续完成上次的传输。
 - 在重新使能DMA通道前，对任意相关寄存器进行了操作，则DMA将开始一次新的传输。
- 若清零CHEN位时，DMA传输已经完成，之后未对任意寄存器进行操作前便使能DMA通道，则不会触发任何DMA传输。

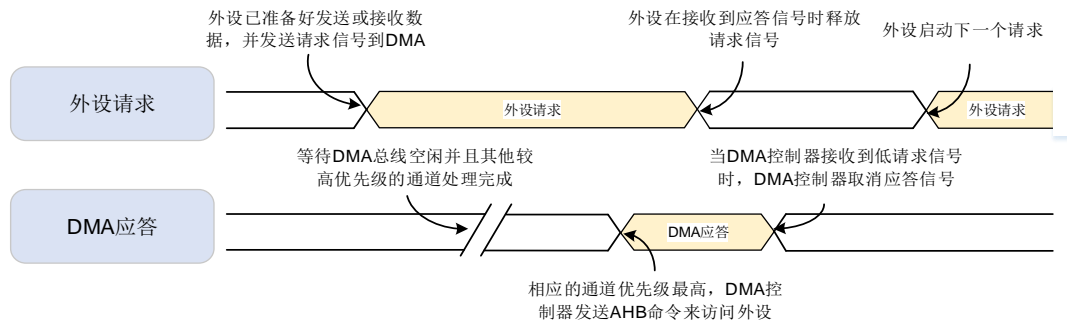
10.4.2. 外设握手

为了保证数据的有效传输，DMA控制器中引入了外设和存储器的握手机制，包括请求信号和应答信号：

- 请求信号：由外设发出，表明外设已经准备好发送或接收数据；
- 应答信号：由DMA控制器响应，表明DMA控制器已经发送AHB命令去访问外设。

[图10-2. 握手机制](#)中详细描述了DMA控制器与外设之间的握手机制。

图 10-2. 握手机制



10.4.3. 仲裁

当DMA控制器在同一时间接收到多个外设请求时，仲裁器将根据外设请求的优先级来决定响应哪一个外设请求。优先级包括软件优先级和硬件优先级，优先级规则如下：

- 软件优先级：分为4级，低，中，高和极高。可以通过寄存器DMA_CHxCTL的PRIO位域来配置。
- 硬件优先级：当通道具有相同的软件优先级时，编号低的通道优先级高。例：通道0和通道2配置为相同的软件优先级时，通道0的优先级高于通道2。

10.4.4. 地址生成

存储器和外设都独立的支持两种地址生成算法：固定模式和增量模式。寄存器DMA_CHxCTL的PNAGA和MNAGA位用来设置存储器和外设的地址生成算法。

在固定模式中，地址一直固定为初始化的基地址（DMA_CHxPADDR，DMA_CHxMADDR）。

在增量模式中，下一次传输数据的地址是当前地址加1（或者2，4），这个值取决于数据传输宽度。

10.4.5. 循环模式

循环模式用来处理连续的外设请求(如ADC扫描模式)。将DMA_CHxCTL寄存器的CMEN位置位可以使能循环模式。

在循环模式中，当每次DMA传输完成后，CNT值会被重新载入，且传输完成标志位会被置1。DMA会一直响应外设的请求，直到通道使能位（DMA_CHxCTL寄存器的CHEN位）被清0。

10.4.6. 存储器到存储器模式

将DMA_CHxCTL寄存器的M2M位置位可以使能存储器到存储器模式。在此模式下，DMA通道传输数据时不依赖外设的请求信号。一旦DMA_CHxCTL寄存器的CHEN位被置1，DMA通道就

立即开始传输数据，直到DMA_CHxCNT寄存器达到0，DMA通道才会停止。

10.4.7. 通道配置

要启动一次新的 DMA 数据传输，建议遵循以下步骤进行操作：

1. 读取 CHEN 位，如果为 1（通道已使能），清零该位。当 CHEN 为 0 时，请按照下列步骤配置 DMA 开始新的传输；
2. 配置 DMA_CHxCTL 寄存器的 M2M 及 DIR 位，选择传输模式；
3. 配置 DMA_CHxCTL 寄存器的 CMEN 位，选择是否使能循环模式；
4. 配置 DMA_CHxCTL 寄存器的 PRIO 位域，选择该通道的软件优先级；
5. 通过 DMA_CHxCTL 寄存器配置存储器和外设的传输宽度以及存储器和外设地址生成算法；
6. 通过 DMA_CHxCTL 寄存器配置传输完成中断，半传输完成中断，传输错误中断的使能位；
7. 通过 DMA_CHxPADDR 寄存器配置外设基地址；
8. 通过 DMA_CHxMADDR 寄存器配置存储器基地址；
9. 通过 DMA_CHxCNT 寄存器配置数据传输总量；
10. 将 DMA_CHxCTL 寄存器的 CHEN 位置 1，使能 DMA 通道。

10.4.8. 中断

每个DMA通道都有一个专用的中断。中断事件有三种类型：传输完成，半传输完成和传输错误。

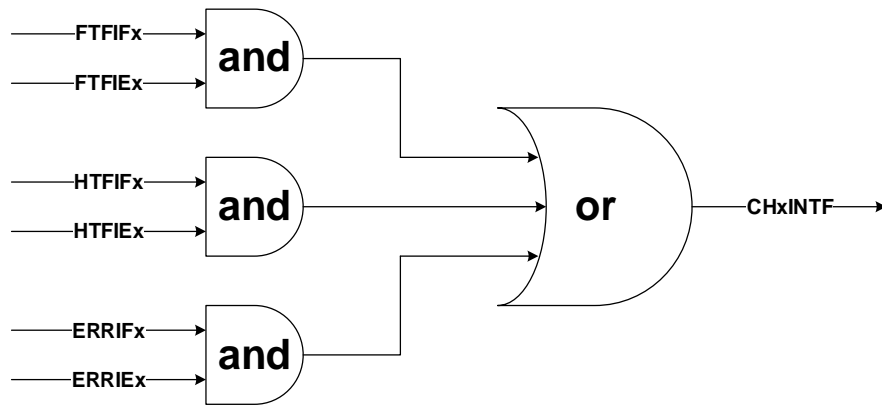
每一个中断事件在DMA_INTF寄存器中有专用的标志位，在DMA_INTC寄存器中有专用的清除位，在DMA_CHxCTL寄存器中有专用的使能位。[表10-2. 中断事件](#)描述了其对应关系。

表 10-2. 中断事件

中断事件	标志位	清除位	使能位
	DMA_INTF	DMA_INTC	DMA_CHxCTL
传输完成	FTFIF	FTFIFC	FTFIE
半传输完成	HTFIF	HTFIFC	HTFIE
传输错误	ERRIF	ERRIFC	ERRIE

DMA中断逻辑如[表10-3. DMA0各通道请求表](#)所示，任何类型中断使能时，产生了相应中断事件均会产生中断。

图 10-3. DMA 中断逻辑图



注意：“x”表示通道数（DMA0对应x=0...6；DMA1对应x=0...4）

10.4.9. DMA 请求映射

多个外设请求被映射到同一个 DMA 通道。这些请求信号在经过逻辑或后进入 DMA。详情可见 [图 10-4. DMA0 请求映射](#) 和 [图 10-5. DMA1 请求映射](#)。通过配置对应外设的寄存器，每个外设的请求均可以独立的开启或关闭。用户必须确保同一时间，在同一个通道上仅有一个外设的请求被开启。[表 10-3. DMA0 各通道请求表](#) 列举了 DMA0 的每个通道所支持的外设请求，[表 10-4. DMA1 各通道请求表](#) 列举了 DMA1 的每个通道所支持的外设请求。

图 10-4. DMA0 请求映射

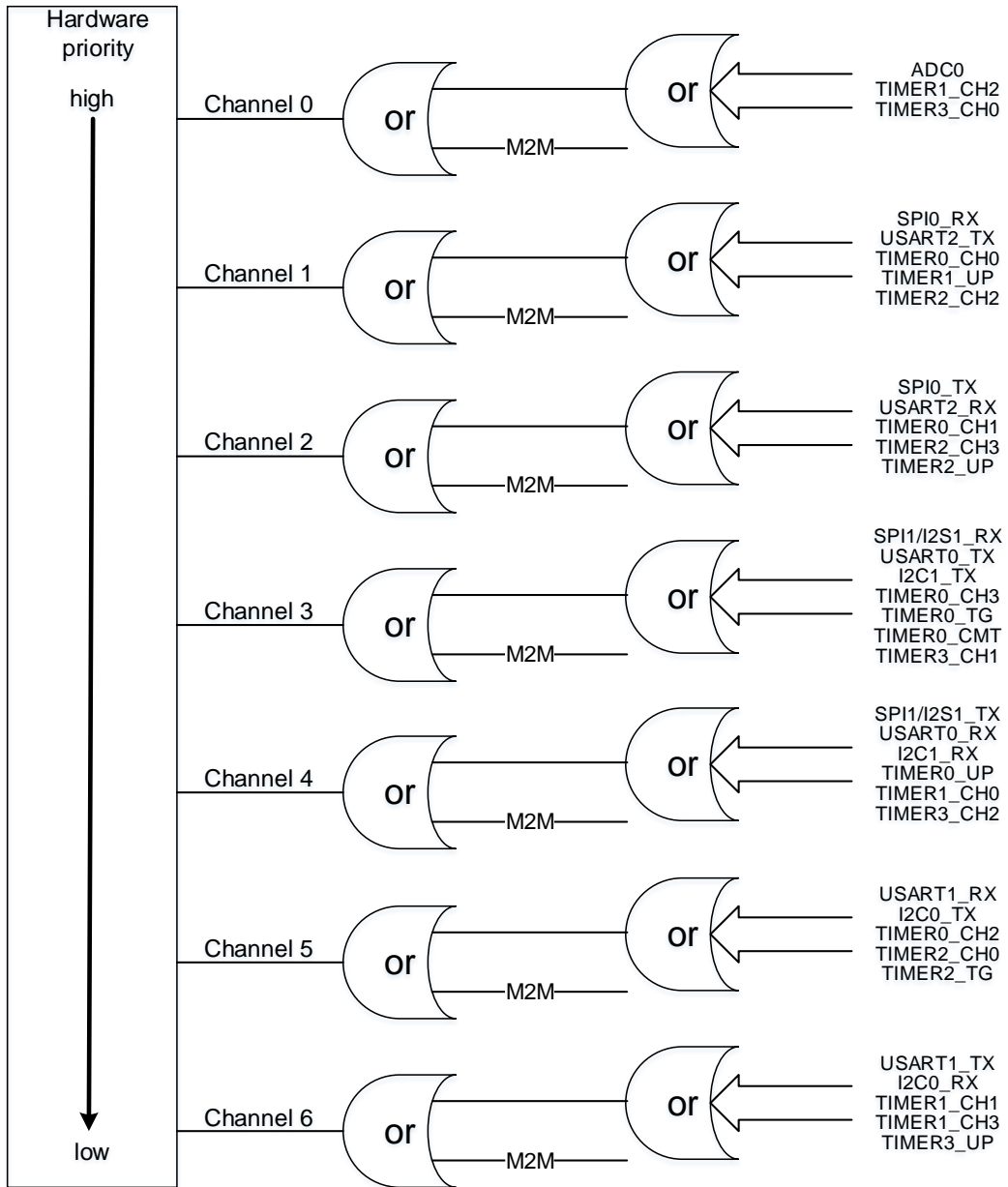


表 10-3. DMA0各通道请求表

Peripheral	Channel 0	Channel 1	Channel 2	Channel 3	Channel 4	Channel 5	Channel 6
TIMER0	•	TIMER0_CH0	TIMER0_CH1	TIMER0_CH3 TIMER0_TG TIMER0_CMT	TIMER0_UP	TIMER0_CH2	•
TIMER1	TIMER1_CH2	TIMER1_UP	•	•	TIMER1_CH0	•	TIMER1_CH1 TIMER1_CH3
TIMER2	•	TIMER2_CH2	TIMER2_CH3 TIMER2_UP	•	•	TIMER2_CH0 TIMER2_TG	•
TIMER3	TIMER3_CH0	•	•	TIMER3_CH1	TIMER3_CH2	•	TIMER3_UP
ADC0	ADC0	•	•	•	•	•	•

Peripheral	Channel 0	Channel 1	Channel 2	Channel 3	Channel 4	Channel 5	Channel 6
SPI/I2S	•	SPI0_RX SPI0_TX	SPI0_TX	SPI1/I2S1_RX	SPI1/I2S1_TX	•	•
USART	•	USART2_TX	USART2_RX	USART0_TX	USART0_RX	USART1_RX	USART1_TX
I2C	•	•	•	I2C1_TX	I2C1_RX	I2C0_TX	I2C0_RX

图10-5. DMA1请求映射

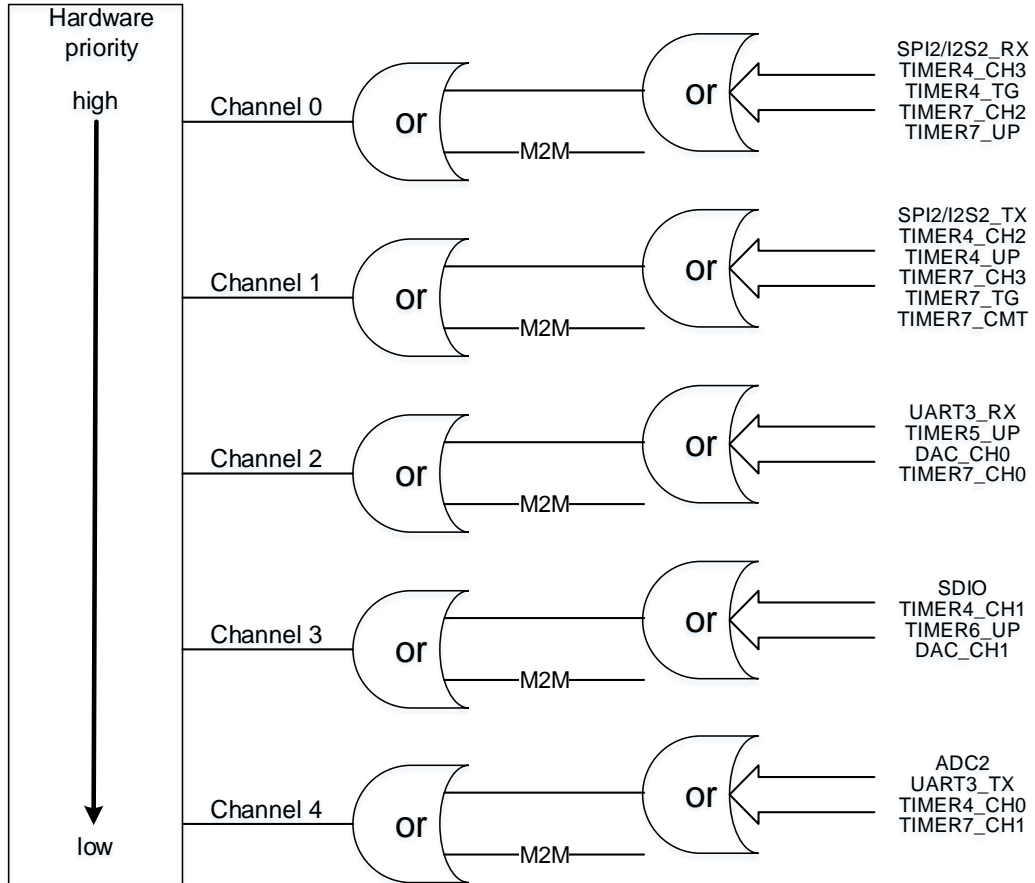


表10-4. DMA1各通道请求表

Peripheral	Channel 0	Channel 1	Channel 2	Channel 3	Channel 4
TIMER4	TIMER4_CH3 TIMER4_TG	TIMER4_CH2 TIMER4_UP	•	TIMER4_CH1	TIMER4_CH0
TIMER5	•	•	TIMER5_UP	•	•
TIMER6	•	•	•	TIMER6_UP	•
TIMER7	TIMER7_CH2 TIMER7_UP	TIMER7_CH3 TIMER7_TG TIMER7_CMT	TIMER7_CH0	•	TIMER7_CH1
ADC2	•	•	•	•	ADC2
DAC	•	•	DAC_CH0	DAC_CH1	•
SPI/I2S	SPI2/I2S2_RX	SPI2/I2S2_TX	•	•	•
USART	•	•	UART3_RX	•	UART3_TX

Periphera	Channel 0	Channel 1	Channel 2	Channel 3	Channel 4
SDIO	•	•	•	SDIO	•

10.5. DMA 寄存器

DMA0 基地址: 0x4002 0000

DMA1 基地址: 0x4002 0400

注意: DMA1 仅有五个通道 (0 到 4 通道), 所有相关寄存器中通道 5 和通道 6 相关标志位不适用于 DMA1。

10.5.1. 中断标志位寄存器 (DMA_INTF)

地址偏移: 0x00

复位值: 0x0000 0000

31	30	29	28	27	26	25	24	23	22	21	20	19	18	17	16
保留				ERRIF6	HTFIF6	FTFIF6	GIF6	ERRIF5	HTFIF5	FTFIF5	GIF5	ERRIF4	HTFIF4	FTFIF4	GIF4
				r	r	r	r	r	r	r	r	r	r	r	r
15	14	13	12	11	10	9	8	7	6	5	4	3	2	1	0
ERRIF3	HTFIF3	FTFIF3	GIF3	ERRIF2	HTFIF2	FTFIF2	GIF2	ERRIF1	HTFIF1	FTFIF1	GIF1	ERRIF0	HTFIF0	FTFIF0	GIF0
r	r	r	r	r	r	r	r	r	r	r	r	r	r	r	r

位/位域	名称	描述
31:28	保留	必须保持复位值。
27/23/19/ 15/11/7/3	ERRIFx	通道x错误标志位(x=0..6) 硬件置位, 软件写DMA_INTC相应位为1清零 0: 通道x未发生传输错误 1: 通道x发生传输错误
26/22/18/ 14/10/6/2	HTFIFx	通道x半传输完成标志位(x=0..6) 硬件置位, 软件写DMA_INTC相应位为1清零 0: 通道x半传输未完成 1: 通道x半传输完成
25/21/17/ 13/9/5/1	FTFIFx	通道x传输完成标志位(x=0..6) 硬件置位, 软件写DMA_INTC相应位为1清零 0: 通道x传输未完成 1: 通道x传输完成
24/20/16/ 12/8/4/0	GIFx	通道x全局中断标志位(x=0..6) 硬件置位, 软件写DMA_INTC相应位为1清零 0: 通道x ERRIF, HTFIF或FTFIF标志位未置位 1: 通道x至少发生ERRIF, HTFIF或FTFIF之一置位

10.5.2. 中断标志位清除寄存器 (DMA_INTC)

地址偏移: 0x04

复位值: 0x0000 0000

31	30	29	28	27	26	25	24	23	22	21	20	19	18	17	16
保留				ERRIFC6	HTFIFC6	FTFIFC6	GIFC6	ERRIFC5	HTFIFC5	FTFIFC5	GIFC5	ERRIFC4	HTFIFC4	FTFIFC4	GIFC4
				w	w	w	w	w	w	w	w	w	w	w	w
15	14	13	12	11	10	9	8	7	6	5	4	3	2	1	0
ERRIFC3	HTFIFC3	FTFIFC3	GIFC3	ERRIFC2	HTFIFC2	FTFIFC2	GIFC2	ERRIFC1	HTFIFC1	FTFIFC1	GIFC1	ERRIFC0	HTFIFC0	FTFIFC0	GIFC0
w	w	w	w	w	w	w	w	w	w	w	w	w	w	w	w

位/位域	名称	描述
31:28	保留	必须保持复位值。
27/23/19/ 15/11/7/3	ERRIFCx	清除通道x(x=0...6)的错误标志位 0: 无影响 1: 清零DMA_INTF寄存器的ERRIFx位
26/22/18/ 14/10/6/2	HTFIFCx	清除通道x(x=0...6)的半传输完成标志位 0: 无影响 1: 清零DMA_INTF寄存器的HTFIFx位
25/21/17/ 13/9/5/1	FTFIFCx	清除通道x(x=0...6)的传输完成标志位 0: 无影响 1: 清零DMA_INTF寄存器的FTFIFx位
24/20/16/ 12/8/4/0	GIFCx	清除通道x(x=0...6)的全局中断标志位 0: 无影响 1: 清零DMA_INTF寄存器的GIFx, ERRIFx, HTFIFx和FTFIFx位

10.5.3. 通道 x 控制寄存器 (DMA_CHxCTL)

x = 0...6, x 为通道序号

地址偏移: 0x08 + 0x14 × x

复位值: 0x0000 0000

31	30	29	28	27	26	25	24	23	22	21	20	19	18	17	16
保留															
15	14	13	12	11	10	9	8	7	6	5	4	3	2	1	0
保留	M2M	PRIO[1:0]		MWIDTH[1:0]		PWIDTH[1:0]		MNAGA	PNAGA	CMEN	DIR	ERRIE	HTFIE	FTFIE	CHEN
	rw	rw	rw	rw	rw	rw	rw	rw	rw	rw	rw	rw	rw	rw	rw

位/位域	名称	描述
------	----	----

31:15	保留	必须保持复位值。
14	M2M	存储器到存储器模式 软件置位和清零 0: 禁止存储器到存储器模式 1: 使能存储器到存储器模式 CHEN位为1时, 该位不能被配置
13:12	PRIQ[1:0]	软件优先级 软件置位和清零 00: 低 01: 中 10: 高 11: 极高 CHEN位为1时, 该位域不能被配置
11:10	MWIDTH[1:0]	存储器的传输数据宽度 软件置位和清零 00: 8-bit 01: 16-bit 10: 32-bit 11: 保留 CHEN位为1时, 该位域不能被配置
9:8	PWIDTH[1:0]	外设的传输数据宽度 软件置位和清零 00: 8-bit 01: 16-bit 10: 32-bit 11: 保留 CHEN位为1时, 该位域不能被配置
7	MNAGA	存储器的地址生成算法 软件置位和清零 0: 固定地址模式 1: 增量地址模式 CHEN位为1时, 该位不能被配置
6	PNAGA	外设的地址生成算法 软件置位和清零 0: 固定地址模式 1: 增量地址模式 CHEN位为1时, 该位不能被配置
5	CMEN	循环模式使能 软件置位和清零 0: 禁止循环模式

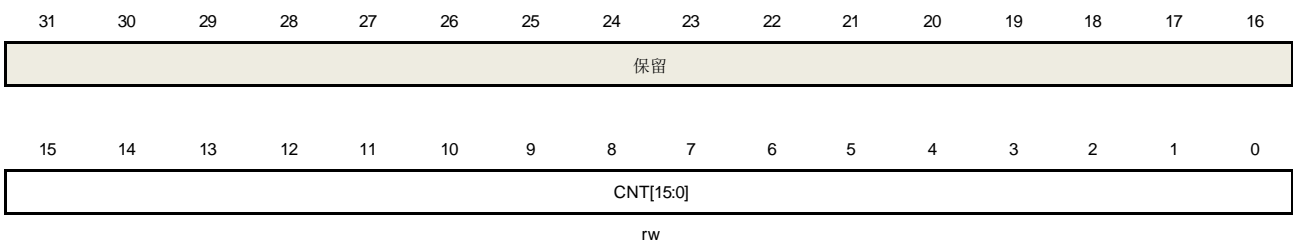
		1: 使能循环模式 CHEN位为1时, 该位不能被配置
4	DIR	传输方向 软件置位和清零 0: 从外设读出并写入存储器 1: 从存储器读出并写入外设 CHEN位为1时, 该位不能被配置
3	ERRIE	通道错误中断使能位 软件置位和清零 0: 禁止通道错误中断 1: 使能通道错误中断
2	HTFIE	通道半传输完成中断使能位 软件置位和清零 0: 禁止通道半传输完成中断 1: 使能通道半传输完成中断
1	FTFIE	通道传输完成中断使能位 软件置位和清零 0: 禁止通道传输完成中断 1: 使能通道传输完成中断
0	CHEN	通道使能 软件置位和清零 0: 禁止该通道 1: 使能该通道

10.5.4. 通道 x 计数寄存器 (DMA_CHxCNT)

$x = 0 \dots 6$, x 为通道序号

地址偏移: $0x0C + 0x14 \times x$

复位值: $0x0000\ 0000$



位/位域	名称	描述
31:16	保留	必须保持复位值。
15:0	CNT[15:0]	传输计数

CHEN位为1时，该位域不能被配置

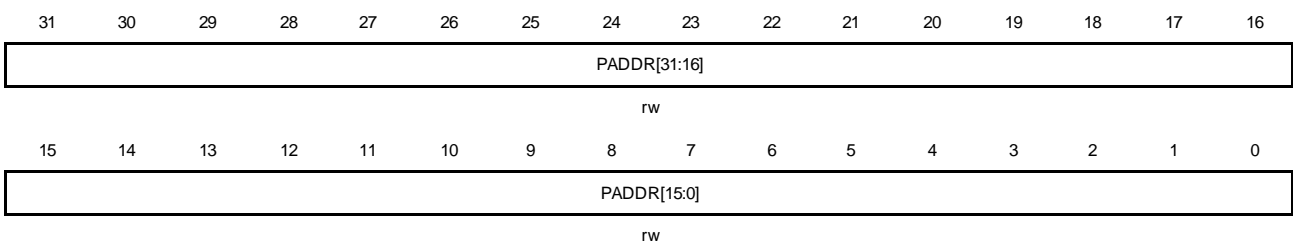
该寄存器表明还有多少数据等待被传输。一旦通道使能，该寄存器为只读的，并在每个DMA传输之后值减1。如果该寄存器的值为0，无论通道开启与否，都不会有数据传输。如果该通道工作在循环模式下，一旦通道的传输任务完成，该寄存器会被自动重载为初始设置值。

10.5.5. 通道 x 外设基地址寄存器 (DMA_CHxPADDR)

$x = 0 \dots 6$, x 为通道序号

地址偏移: $0x10 + 0x14 \times x$

复位值: 0x0000 0000



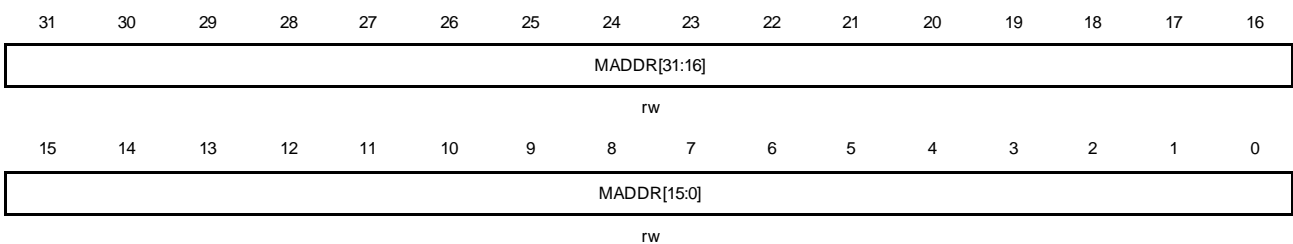
位/位域	名称	描述
31:0	PADDR[31:0]	外设基地址 CHEN位为1时，该位域不能被配置 当PWIDTH位域的值为01 (16-bit)，PADDR[0]被忽略，访问自动与16位地址对齐。 当PWIDTH位域的值为10 (32-bit)，PADDR[1:0]被忽略，访问自动与32位地址对齐。

10.5.6. 通道 x 存储器基地址寄存器 (DMA_CHxMADDR)

$x = 0 \dots 6$, x 为通道序号

地址偏移: $0x14 + 0x14 \times x$

复位值: 0x0000 0000



位/位域	名称	描述
31:0	MADDR[31:0]	存储器基地址 CHEN位为1时，该位域不能被配置 当MWIDTH位域的值为01 (16-bit)时，MADDR [0]被忽略，访问自动与16位地址对齐。

当MWIDTH位域的值10 (32-bit)时，MADDR [1:0]被忽略，访问自动与32位地址对齐。

11. 调试 (DBG)

11.1. 简介

GD32F30x 系列产品提供了各种各样的调试,跟踪和测试功能。这些功能通过 Arm®CoreSight 组件的标准配置和链状连接的 TAP 控制器来实现的。调试和跟踪功能集成在 Arm® Cortex®-M4 内核中。调试系统支持串行 (SW) 调试和跟踪功能,也支持 JTAG 调试。调试和跟踪功能请参考下列文档:

- Cortex-M4技术参考手册;
- Arm®调试接口v5结构规范。

调试系统帮助调试者在低功耗模式下调试或者一些外设调试。当相应的位被置 1, 调试系统会在低功耗模式下提供时钟,或者为一些外设保持当前状态,这些外设包括: TIMER、WWDGT、FWDGT、I2C 和 CAN。

11.2. JTAG/SW 功能描述

调试工具可以通过串行 (SW) 调试接口或者 JTAG 调试接口来访问调试功能。

11.2.1. 切换 JTAG/ SW 接口

默认使用 JTAG 调试接口, 可以通过下列软件序列从 JTAG 调试切换到 SW 调试:

- 发送50个以上TCK周期的TMS=1信号;
- 发送16位TMS = 1110011110011110 (0xE79E LSB)信号;
- 发送50个以上TCK周期的TMS=1信号。

切换 SW 调试到 JTAG 调试的软件序列:

- 发送50个以上TCK周期的TMS=1信号;
- 发送16位TMS = 1110011100111100 (0xE73C LSB)信号;
- 发送50个以上TCK周期的TMS=1信号。

11.2.2. 引脚分配

JTAG 调试提供五个引脚的接口: JTAG 时钟引脚 (JTCK), JTAG 模式选择引脚 (JTMS), JTAG 数据输入引脚 (JTDI), JTAG 数据输出引脚 (JTDO), JTAG 复位引脚 (NJTRST,低电平有效)。串行调试 (SWD) 提供两个引脚的接口: 数据输入输出引脚 (SWDIO) 和时钟引脚 (SWCLK)。SW 调试接口的两个引脚与 JTAG 调试接口的两个引脚复用, SWDIO 和 JTMS 复用, SWCLK 和 JTCK 复用。

当异步跟踪功能开启时, JTDO 引脚也用作异步跟踪数据输出 (TRACESWO)。

调试引脚分配:

PA15 : JTDI

PA14 : JTCK/SWCLK
PA13 : JTMS/SWDIO
PB4 : NJTRST
PB3 : JTDO

默认复位后使用五个引脚的 JTAG 调试，用户可以在不使用 NJTRST 引脚情况下正常使用 JTAG 功能，此时 PB4 可以用作普通 GPIO 功能（NJTRST 硬件拉高）。如果切换到 SW 调试模式，PA15/PB4/PB3 释放作为普通 GPIO 功能。如果 JTAG 和 SW 调试功能都没有使用，这五个引脚都释放作为普通 GPIO 功能。五个引脚具体配置请参考 [JTAG/SWD 备用功能重映射](#)。

11.2.3. JTAG 链状结构

Cortex-M4 内核的 JTAG TAP 和边界扫描(BSD) TAP 串行连接。边界扫描(BSD)JTAG 的 IR（指令寄存器）是 5 位，而 Cortex-M4 内核的 JTAG 的 IR（指令寄存器）是 4 位。所以当 JTAG 进行 IR 移位输入时，首先移位 5 位 BYPASS 指令给 BSD JTAG，然后移位 4 位标准指令给 Cortex-M4 JTAG。当进行数据移位时，数据链只需要额外添加一位，因为 BSD JTAG 已处在 BYPASS 模式。

BSD JTAG ID 代码是 0x790007A3。

11.2.4. 调试复位

JTAG-DP 和 SW-DP 寄存器位于上电复位域。系统复位初始化了 Cortex-M4 的绝大部分组件，除了 NVIC，调试逻辑（FPB，DWT，ITM）。NJTRST 能复位 JTAG TAP 控制器。所以，可以在系统复位下实现调试功能。例如：复位后停止，用户在系统复位后配置相应停止位，系统复位释放后处理器会立即停止。

11.2.5. JEDEC-106 ID code

Cortex-M4 集成了 JEDEC-106 ID 代码。位于 ROM 表中，映射地址为 0xE00FF000_0xE00FFFFF。

11.3. 调试保持功能描述

11.3.1. 低功耗模式调试支持

当 DBG 控制寄存器 0（DBG_CTL0）的 STB_HOLD 位置 1 并且进入待机模式，AHB 总线时钟和系统时钟由 CK_IRC8M 提供，可以在待机模式下调试。当退出待机模式后，产生系统复位。

当 DBG 控制寄存器 0（DBG_CTL0）的 DSLP_HOLD 位置 1 并且进入深度睡眠模式，AHB 总线时钟和系统时钟由 CK_IRC8M 提供，可以在深度睡眠模式下调试。

当 DBG 控制寄存器 0（DBG_CTL0）的 SLP_HOLD 位置 1 并且进入睡眠模式，AHB 总线时钟没有关闭，可以在睡眠模式下调试。

11.3.2. **TIMER, I2C, WWDGT, FWDGT 和 CAN 外设调试支持**

当内核停止，并且 DBG 控制寄存器 1 (DBG_CTL0) 中的相应位置 1。对于不同外设，有不同动作：

对于 **TIMER** 外设，**TIMER** 计数器停止并进行调试；

对于 **I2C** 外设，**SMBUS** 保持状态并进行调试；

对于 **WWDGT** 或者 **FWDGT** 外设，计数器时钟停止并进行调试；

对于 **CAN** 外设，接收寄存器停止计数并进行调试。

11.4. DBG 寄存器

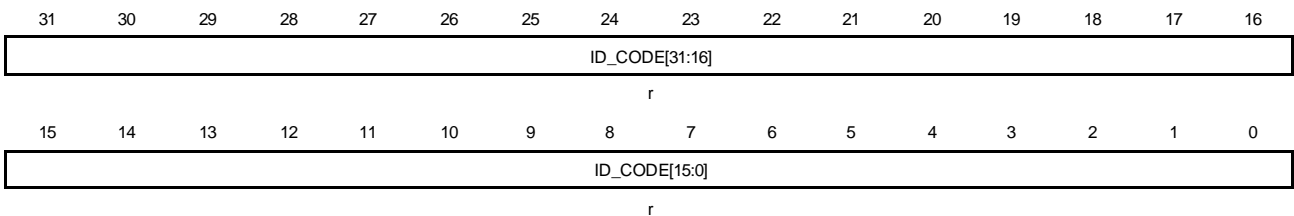
DEBUG 基地址: 0xE0042000U

11.4.1. ID 寄存器 (DBG_ID)

地址: 0xE004 2000

只读寄存器

该寄存器只能按字(32位)访问



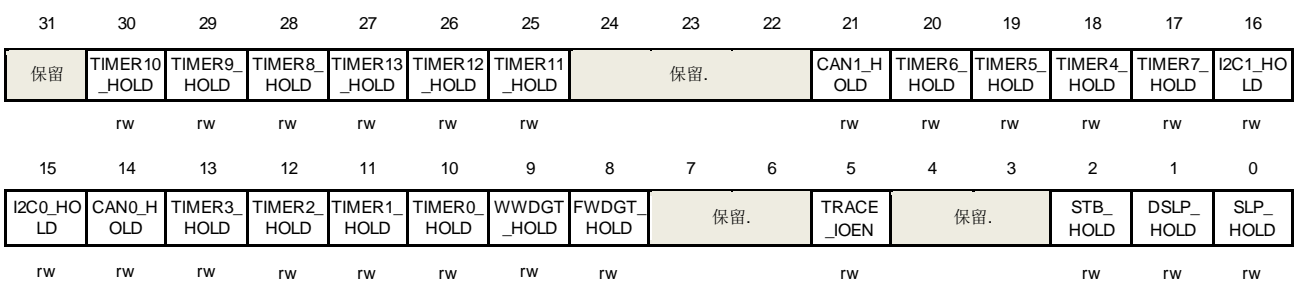
位/位域	名称	描述
31:0	ID_CODE[31:0]	DBG ID 寄存器 这些位由软件读取, 这些位是不变的常数

11.4.2. 控制寄存器 0 (DBG_CTL0)

地址偏移: 0x04

复位值: 0x0000 0000, 仅上电复位

该寄存器只能按字(32位)访问



位/位域	名称	描述
31	保留	必须保持复位值。
30	TIMER10_HOLD	TIMER10 保持寄存器 该位由软件置位和复位 0: 无影响 1: 当内核停止时保持定时器 10 计数器不变, 用于调试
29	TIMER9_HOLD	TIMER9 保持寄存器

		该位由软件置位和复位 0: 无影响 1: 当内核停止时保持定时器 9 计数器不变, 用于调试
28	TIMER8_HOLD	TIMER8 保持寄存器 该位由软件置位和复位 0: 无影响 1: 当内核停止时保持定时器 8 计数器不变, 用于调试
27	TIMER13_HOLD	TIMER13 保持寄存器 该位由软件置位和复位 0: 无影响 1: 当内核停止时保持定时器 13 计数器不变, 用于调试
26	TIMER12_HOLD	TIMER12 保持寄存器 该位由软件置位和复位 0: 无影响 1: 当内核停止时保持定时器 13 计数器不变, 用于调试
25	TIMER11_HOLD	TIMER11 保持寄存器 该位由软件置位和复位 0: 无影响 1: 当内核停止时保持定时器 13 计数器不变, 用于调试
24:22	保留	必须保持复位值。
21	CAN1_HOLD	CAN1 保持寄存器 该位由软件置位和复位 0: 无影响 1: 当内核停止时 CAN1 接收寄存器停止接收数据
20	TIMER6_HOLD	TIMER6 保持寄存器 该位由软件置位和复位 0: 无影响 1: 当内核停止时保持定时器 6 计数器不变, 用于调试
19	TIMER5_HOLD	TIMER5 保持寄存器 该位由软件置位和复位 0: 无影响 1: 当内核停止时保持定时器 5 计数器不变, 用于调试
18	TIMER4_HOLD	TIMER4 保持寄存器 该位由软件置位和复位 0: 无影响 1: 当内核停止时保持定时器 4 计数器不变, 用于调试
17	TIMER7_HOLD	TIMER7 保持寄存器 该位由软件置位和复位 0: 无影响

		1: 当内核停止时保持定时器 7 计数器不变, 用于调试
16	I2C1_HOLD	I2C1 保持寄存器 该位由软件置位和复位 0: 无影响 1: 当内核停止时保持 I2C1 的 SMBUS 状态不变, 用于调试
15	I2C0_HOLD	I2C0 保持寄存器 该位由软件置位和复位 0: 无影响 1: 当内核停止时保持 I2C0 的 SMBUS 状态不变, 用于调试
14	CAN0_HOLD	CAN0 保持寄存器 该位由软件置位和复位 0: 无影响 1: 当内核停止时 CAN0 接收寄存器停止接收数据
13	TIMER3_HOLD	TIMER 3 保持寄存器 该位由软件置位和复位 0: 无影响 1: 当内核停止时保持定时器 3 计数器不变, 用于调试
12	TIMER2_HOLD	TIMER 2 保持寄存器 该位由软件置位和复位 0: 无影响 1: 当内核停止时保持定时器 2 计数器不变, 用于调试
11	TIMER1_HOLD	TIMER 1 保持寄存器 该位由软件置位和复位 0: 无影响 1: 当内核停止时保持定时器 1 计数器不变, 用于调试
10	TIMER0_HOLD	TIMER 0 保持寄存器 该位由软件置位和复位 0: 无影响 1: 当内核停止时保持定时器 0 计数器不变, 用于调试
9	WWDGT_HOLD	WWDG 保持寄存器 该位由软件置位和复位 0: 无影响 1: 当内核停止时保持WWDGT计数器时钟, 用于调试
8	FWDGT_HOLD	FWDGT 保持寄存器 该位由软件置位和复位 0: 无影响 1: 当内核停止时保持FWDGT计数器时钟, 用于调试
7:6	保留	必须保持复位值。

5	TRACE_IOEN	跟踪引脚分配使能 该位由软件置位和复位 0: 跟踪引脚分配禁用 1: 跟踪引脚分配使能
4:3	保留	必须保持复位值。
2	STB_HOLD	待机模式保持寄存器 该位由软件置位和复位 0: 无影响 1: 在待机模式下，系统时钟和 AHB 时钟由 CK_IRC8M 提供，当退出待机模式时，产生系统复位
1	DSL_P_HOLD	深度睡眠模式保持寄存器 该位由软件置位和复位 0: 无影响 1: 在深度睡眠模式下，系统时钟和 AHB 时钟由 CK_IRC8M 提供
0	SLP_HOLD	睡眠模式保持寄存器 该位由软件置位和复位 0: 无影响 1: 在睡眠模式下，AHB 时钟继续运行

12. 模数转换器（ADC）

12.1. 简介

MCU 片上集成了 12 位逐次逼近式模数转换器模块（ADC），可以采样来自于 16 个外部通道和 2 个内部通道上的模拟信号。这 18 个 ADC 采样通道都支持多种运行模式，采样转换后，转换结果可以按照最低有效位对齐或最高有效位对齐的方式保存在相应的数据寄存器中。片上的硬件过采样机制可以通过减少来自 MCU 的相关计算负担来提高性能。

12.2. 主要特征

- 高性能：
 - ADC分辨率：12位、10位、8位、或者6位分辨率；
 - 前置校准功能；
 - 可编程采样时间；
 - 数据存储模式：最高有效位对齐和最低有效位对齐；
 - DMA请求。
- 模拟输入通道：
 - 16个外部模拟输入通道；
 - 1个内部温度传感通道(V_{SENSE})；
 - 1个内部参考电压输入通道(V_{REFINT})。
- 运行模式：
 - 软件；
 - 硬件触发。
- 转换模式：
 - 转换单个通道，或者扫描一序列的通道；
 - 单次运行模式，每次触发转换一次选择的输入通道；
 - 连续运行模式，连续转换所选择的输入通道；
 - 间断运行模式；
 - 同步模式（适用于具有两个或多个ADC的设备）。
- 转换结果阈值监测器功能：模拟看门狗。
- 中断的产生：
 - 常规序列转换结束；
 - 模拟看门狗事件。
- 过采样：
 - 16位的数据寄存器；
 - 可调整的过采样率，从2x到256x；
 - 高达8位的可编程数据移位。
- 模块供电要求：2.6V到3.6V，一般电源电压为3.3V。
- 通道输入范围： $V_{REF-} \leq V_{IN} \leq V_{REF+}$ 。

12.3. 引脚和内部信号

[图 12-1. ADC 模块框图](#)给出了 ADC 框图。[表 12-1. ADC 内部输入信号](#)给出了 ADC 内部信号。[表 12-2. ADC 引脚输入定义](#)给出了 ADC 引脚说明。

表 12-1. ADC 内部输入信号

内部信号名称	说明
V _{SENSE}	内部温度传感器输出电压
V _{REFINT}	内部参考输出电压

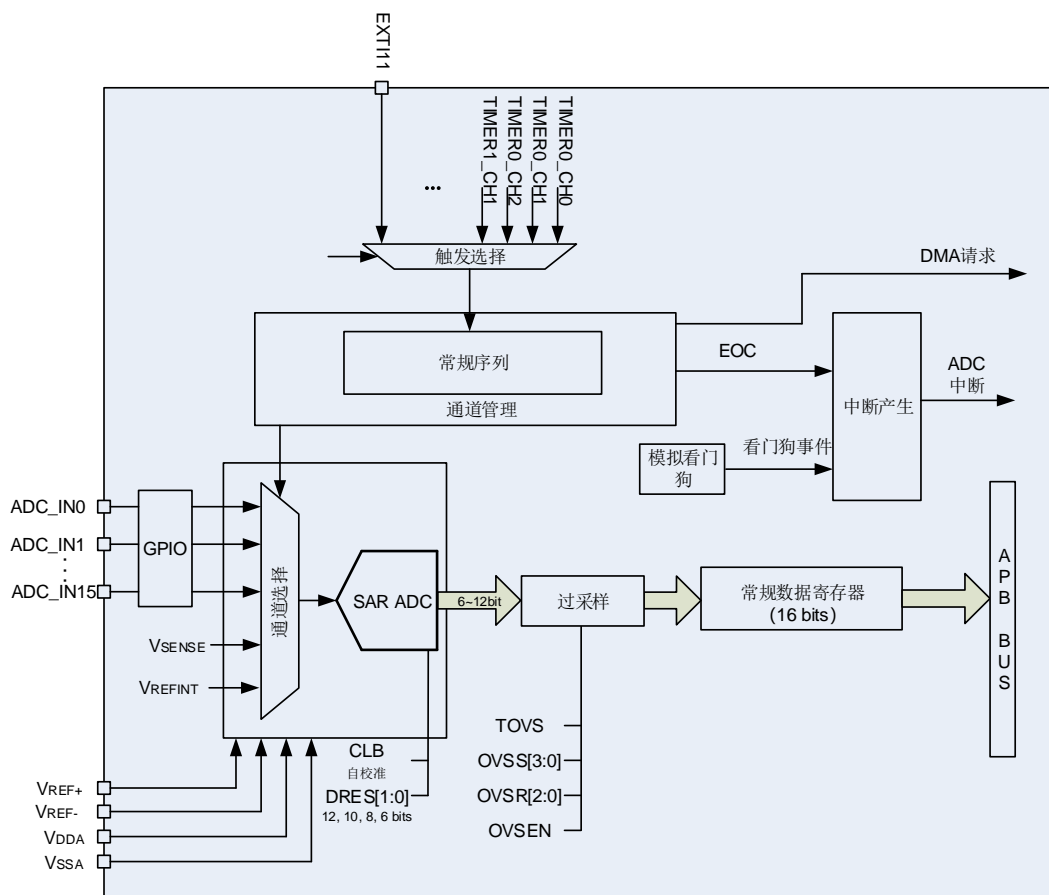
表 12-2. ADC 引脚输入定义

名称	注释
V _{DDA}	模拟电源输入等于V _{DD} ， $2.6V \leq V_{DDA} \leq 3.6V$
V _{SSA}	模拟地，等于V _{SS}
V _{REF+}	ADC正参考电压， $2.6 V \leq V_{REF+} \leq V_{DDA}$
V _{REF-}	ADC负参考电压， $V_{REF-} = V_{SSA}$
ADCx_IN[15:0]	多达16路外部模拟通道

注意： V_{DDA}和V_{SSA}必须分别连接到V_{DD}和V_{SS}。

12.4. 功能说明

图 12-1. ADC 模块框图



12.4.1. 前置校准功能

在前置校准期间，ADC 计算一个校准系数，这个系数是应用于 ADC 内部的，它直到 ADC 下次掉电才无效。在校准期间，应用不能使用 ADC，它必须等到校准完成。在 A/D 转换前应执行校准操作。通过软件设置 `CLB=1` 来对校准进行初始化，在校准期间 `CLB` 位会一直保持 1，直到校准完成，该位由硬件清 0。

当 ADC 运行条件改变(例如， V_{DDA} 、 V_{REF+} 以及温度等)，建议重新执行一次校准操作。

内部的模拟校准通过设置 `ADC_CTL1` 寄存器的 `RSTCLB` 位来重置。

软件校准过程：

1. 确保 `ADCON=1`；
2. 延迟 14 个 `CK_ADC` 以等待 ADC 稳定；
3. 设置 `RSTCLB` (可选的)；
4. 设置 `CLB=1`；
5. 等待直到 `CLB=0`。

12.4.2. ADC 时钟

CK_ADC 时钟是由时钟控制器提供的,它和 AHB、APB2 时钟保持同步。ADC 时钟可以在 RCU 时钟控制器中进行分配和配置。

12.4.3. ADCON 使能

ADC_CTL1 寄存器中的 ADCON 位是 ADC 模块的使能开关。如果该位为 0,则 ADC 模块保持复位状态。为了省电,当 ADCON 位为 0 时,ADC 模拟子模块将会进入掉电模式。ADC 使能后需要等待 t_{us} 时间后才能采样, t_{su} 数值详见芯片数据手册。

12.4.4. 常规序列

通道管理电路可以将采样通道组织成一个序列:常规序列。常规序列支持最多16个通道,每个通道称为常规通道。

ADC_RSQ0寄存器的RL[3:0]位规定了整个常规序列的长度。ADC_RSQ0~ADC_RSQ2寄存器规定了常规序列的通道选择。

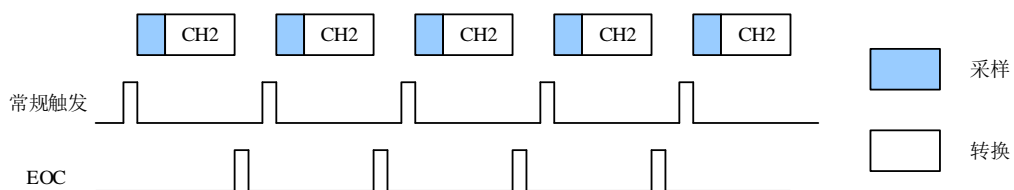
注意: 尽管ADC支持18个通道,但常规序列一次最多转换16个通道。

12.4.5. 运行模式

单次运行模式

单次运行模式下,ADC_RSQ2寄存器的RSQ0[4:0]位规定了ADC的转换通道。当ADCON位被置1,一旦相应软件触发或者外部触发发生,ADC就会采样和转换一个通道。

图 12-2. 单次运行模式



常规通道单次转换结束后,转换数据将被存放于 ADC_RDATA 寄存器中,EOC 将会置 1。如果 EOCIE 位被置 1,将产生一个中断。

常规序列单次运行模式的软件流程:

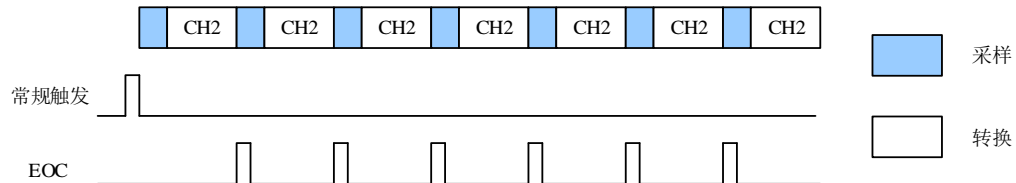
1. 确保ADC_CTL0寄存器的DISRC和SM位以及ADC_CTL1寄存器的CTN位为0;
2. 用模拟通道编号来配置RSQ0;
3. 配置ADC_SAMPTx寄存器;
4. 如果有需要,可以配置ADC_CTL1寄存器的ETERC和ETSRC位;
5. 设置SWRCST位,或者为常规序列产生一个外部触发信号;
6. 等到EOC置1;
7. 从ADC_RDATA寄存器中读ADC转换结果;

8. 写0清除EOC标志位。

连续运行模式

对 ADC_CTL1 寄存器的 CTN 位置 1 可以使能连续运行模式。在此模式下，ADC 执行由 RSQ0[4:0]规定的转换通道。当 ADCON 位被置 1，一旦相应软件触发或者外部触发产生，ADC 就会采样和转换规定的通道。转换数据保存在 ADC_RDATA 寄存器中。

图 12-3. 连续运行模式



常规序列连续运行模式的软件流程：

1. 设置ADC_CTL1寄存器的CTN位为1；
2. 根据模拟通道编号配置RSQ0；
3. 配置ADC_SAMPTx寄存器；
4. 如果有需要，配置ADC_CTL1寄存器的ETERC和ETSRC位；
5. 设置SWRCST位，或者给常规序列产生一个外部触发信号；
6. 等待EOC标志位置1；
7. 从ADC_RDATA寄存器中读ADC转换结果；
8. 写0清除EOC标志位；
9. 只要还需要进行连续转换，重复步骤6~8。

由于要循环查询 EOC 标志位，DMA 可以被用来传输转换数据，软件流程如下：

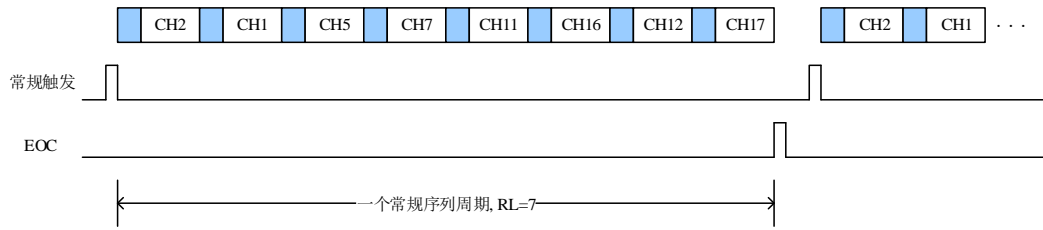
1. 设置ADC_CTL1寄存器的CTN位为1；
2. 根据模拟通道编号配置RSQ0；
3. 配置ADC_SAMPTx寄存器；
4. 如果有需要，配置ADC_CTL1寄存器的ETERC和ETSRC位；
5. 准备DMA模块，用于传输来自ADC_RDATA的数据；
6. 设置SWRCST位，或者给常规序列产生一个外部触发。

扫描运行模式

扫描运行模式可以通过将 ADC_CTL0 寄存器的 SM 位置 1 来使能。在此模式下，ADC 扫描转换所有被 ADC_RSQ0~ADC_RSQ2 寄存器选中的所有通道。一旦 ADCON 位被置 1，当相应软件触发或者外部触发产生，ADC 就会一个接一个的采样和转换常规序列通道。转换数据存储在 ADC_RDATA 寄存器中。常规序列转换结束后，EOC 位将被置 1。如果 EOCIE 位被置 1，将产生中断。当常规序列工作在扫描模式下时，ADC_CTL1 寄存器的 DMA 位必须设置为 1。

如果 ADC_CTL1 寄存器的 CTN 位也被置 1，则在常规序列转换完之后，这个转换自动重新开始。

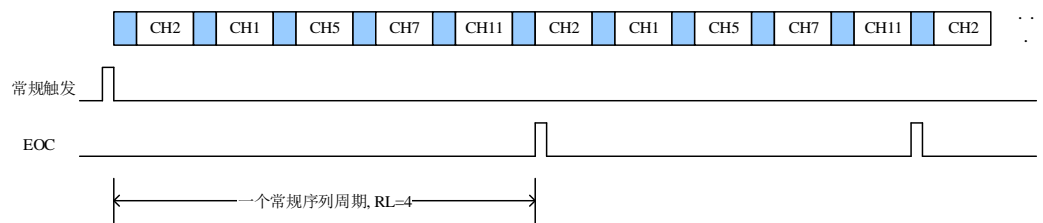
图 12-4. 扫描运行模式，且连续转换模式失能



常规序列扫描运行模式的软件流程：

1. 设置 ADC_CTL0 寄存器的 SM 位和 ADC_CTL1 寄存器的 DMA 位为 1；
2. 配置 ADC_RSQx 和 ADC_SAMPTx 寄存器；
3. 如果有需要，配置 ADC_CTL1 寄存器中的 ETERC 和 ETSRC 位；
4. 准备 DMA 模块，用于传输来自 ADC_RDATA 的数据；
5. 设置 SWRCST 位，或者给常规序列产生一个外部触发；
6. 等待 EOC 标志位置 1；
7. 写 0 清除 EOC 标志位。

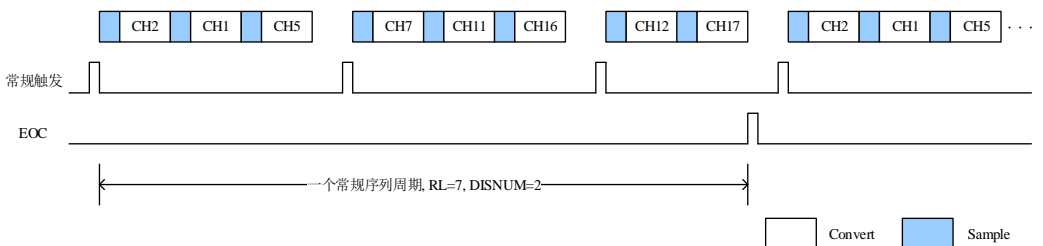
图 12-5. 扫描运行模式，连续运行模式使能



间断运行模式

当 ADC_CTL0 寄存器的 DISRC 位置 1 时，常规序列使能间断运行模式。该模式下可以执行一次 n 个通道的短序列转换(n 不超过 8)，该序列是 ADC_RSQ0~RSQ2 寄存器所选择的序列的一部分。数值 n 由 ADC_CTL0 寄存器的 DISCNUM[2:0]位配置。当相应的软件触发或外部触发发生，ADC 就会采样和转换在 ADC_RSQ0~RSQ2 寄存器所配置通道中接下来的 n 个通道，直到常规序列中所有的通道转换完成。每个常规序列转换周期结束后，EOC 位将被置 1。如果 EOCIE 位被置 1 将产生一个中断。

图 12-6. 间断转换模式



常规序列间断运行模式的软件流程：

1. 设置 ADC_CTL0 寄存器的 DISRC 位和 ADC_CTL1 寄存器的 DMA 位为 1；
2. 配置 ADC_CTL0 寄存器的 DISNUM[2:0]位；
3. 配置 ADC_RSQx 和 ADC_SAMPTx 寄存器；

4. 如果有需要，配置 ADC_CTL1 寄存器中的 ETERC 和 ETSRC 位；
5. 准备 DMA 模块，用于传输来自 ADC_RDATA 的数据；
6. 设置 SWRCST 位，或者给常规序列产生一个外部触发；
7. 如果需要，重复步骤 6；
8. 等待 EOC 标志位置 1；
9. 写 0 清除 EOC 标志位。

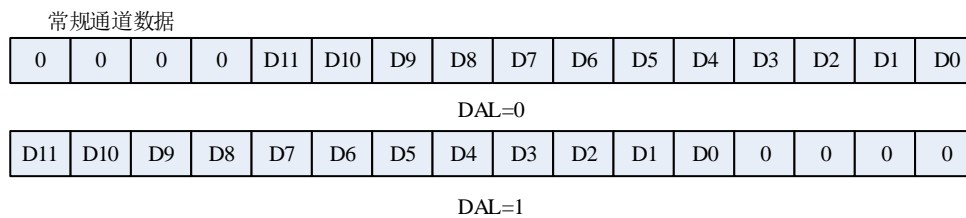
12.4.6. 转换结果阈值监测功能

ADC_CTL0 寄存器的 RWDEN 位置 1 将使能常规序列的模拟看门狗功能。该功能用于监测转换结果是否超过设定的阈值。如果 ADC 的模拟转换电压低于低阈值或高于高阈值时，ADC_STAT 状态寄存器的 WDE 位将被置 1。如果 WDEIE 位被置 1，将产生中断。ADC_WDHT 和 ADC_WDLT 寄存器用来设定高低阈值。内部数据的比较在对齐之前完成，因此阈值与 ADC_CTL1 寄存器的 DAL 位确定的对齐方式无关。ADC_CTL0 寄存器的 RWDEN, WDSC 和 WDCHSEL[4:0]位可以用来选择模拟看门狗监控单一通道或者多通道。

12.4.7. 数据存储模式

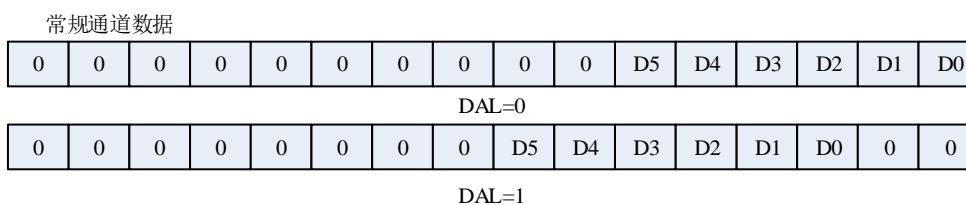
ADC_CTL1 寄存器的 DAL 位确定转换后数据存储的对齐方式。

图 12-7. 12 位数据存储模式



6 位分辨率的数据存储模式不同于 12 位/10 位/8 位分辨率数据存储模式，如图 12-10 所示。

图 12-8. 6 位数据存储模式



12.4.8. 采样时间配置

ADC 使用多个 CK_ADC 周期对输入电压采样，采样周期数目可以通过 ADC_SAMPT0 和 ADC_SAMPT1 寄存器的 SPTn[2:0]位配置。每个通道可以用不同的采样时间。在 12 位分辨率的情况下，总转换时间=采样时间+12.5 个 CK_ADC 周期。

例如：

CK_ADC = 30MHz，采样时间为 1.5 个周期，那么总的转换时间为：“1.5+12.5”个 CK_ADC

周期，即 0.467us。

12.4.9. 外部触发配置

外部触发输入的上升沿可以触发常规序列的转换。常规序列的外部触发源由 ADC_CTL1 寄存器的 ETSRC[2:0]位控制。

表 12-3. ADC0 和 ADC1 的外部触发源

ETSRC[2:0]	触发源	触发类型
000	TIMER0_CH0	硬件触发
001	TIMER0_CH1	
010	TIMER0_CH2	
011	TIMER1_CH1	
100	TIMER2_TRGO	
101	TIMER3_CH3	
110	EXTI11/ TIMER7_TRGO	
111	SWRCST	软件触发

表 12-4. ADC2 的外部触发源

ETSRC[2:0]	触发源	触发类型
000	TIMER2_CH0	硬件触发
001	TIMER1_CH2	
010	TIMER0_CH2	
011	TIMER7_CH0	
100	TIMER7_TRGO	
101	TIMER4_CH0	
110	TIMER4_CH2	
111	SWRCST	软件触发

12.4.10. DMA 请求

DMA 请求，可以通过设置 ADC_CTL1 寄存器的 DMA 位来使能，它用于常规序列多个通道的转换结果。ADC 在常规序列一个通道转换结束后产生一个 DMA 请求，DMA 接受到请求后可以将转换的数据从 ADC_RDATA 寄存器传输到用户指定的目的地址。

12.4.11. ADC 内部通道

将 ADC_CTL1 寄存器的 TSVREN 位置 1 可以使能温度传感器通道(ADC0_CH16)和 V_{REFINT} 通道(ADC0_CH17)。温度传感器可以用来测量器件周围的温度。传感器输出电压能被 ADC 转换成数字量。建议温度传感器的采样时间至少设置为 ts_{temp} μs（具体数值请参考 datasheet 文档）。温度传感器不用时，复位 TSVREN 位可以将其置于掉电模式。

温度传感器的输出电压随温度线性变化，由于生产过程的多样化，温度变化曲线的偏移在不同的芯片上会有不同(最多相差 45°C)。内部温度传感器更适合于检测温度的变化，而不是测量绝

对温度。如果需要测量精确的温度，应该使用一个外置的温度传感器来校准这个偏移错误。

内部电压参考(V_{REFINT})提供了一个稳定的（带隙基准）电压输出给 ADC 和比较器。 V_{REFINT} 内部连接到 ADC0_CH17 输入通道。

使用温度传感器：

1. 配置温度传感器通道（ADC_IN16）的转换序列和采样时间为 t_{s_temp} μs
2. 置位 ADC_CTL1 寄存器中的 TSVREN 位，使能温度传感器
3. 置位 ADC_CTL1 寄存器的 ADCON 位，或者由外部触发启动 ADC 转换
4. 读取内部温度传感器输出电压 $V_{temperature}$ ，并由下面公式计算出实际温度：

$$\text{温度 } (^{\circ}C) = \{(V_{25} - V_{temperature}) / \text{Avg_Slope}\} + 25$$

V_{25} : 内部温度传感器在 $25^{\circ}C$ 下的电压，典型值请参考相关型号 datasheet。

Avg_Slope: 温度与内部温度传感器输出电压曲线的均值斜率，典型值请参考相关型号 datasheet。

12.4.12. 可编程分辨率(DRES)

ADC 分辨率可以通过寄存器 ADC_OVSAMPCTL 中的 DRES[1:0]位进行配置。对于那些不需要高精度数据的应用，可以使用较低的分辨率来实现更快速地转换。只有在 ADCON 比特为 0 时，才能修改 DRES[1:0]的值。较低的分辨率能够减少转换时间。如[表 12-5. 不同分辨率对应的 \$t_{CONV}\$ 时间](#)所示，较低的分辨率能够减少逐次逼近步骤所需的转换时间 t_{ADC} 。

表 12-5. 不同分辨率对应的 t_{CONV} 时间

DRES[1:0] bits	t_{CONV} (ADC clock cycles)	$t_{CONV}(ns)$ at $f_{ADC}=30MHz$	$t_{SMPL}(min)$ (ADC clock cycles)	t_{ADC} (ADC clock cycles)	$t_{ADC}(us)$ at $f_{ADC}=30 MHz$
12	12.5	417 ns	1.5	14	467 ns
10	10.5	350 ns	1.5	12	400 ns
8	8.5	283 ns	1.5	10	333 ns
6	6.5	217 ns	1.5	8	267 ns

12.4.13. 片上硬件过采样

片上硬件过采样单元执行数据预处理以减轻 CPU 负担。它能够处理多个转换，并将多个转换的结果取平均，得出一个 16 位宽的数据。其结果值根据如下公式计算得出，其中 N 和 M 的值可以被调整，过采样单元可以通过设置 ADC_OVSAMPCTL 寄存器的 OVSEN 位来使能，它是以降低数据输出率为代价，换取较高的数据分辨率。 $D_{out}(n)$ 是指 ADC 输出的第 n 个数字信号：

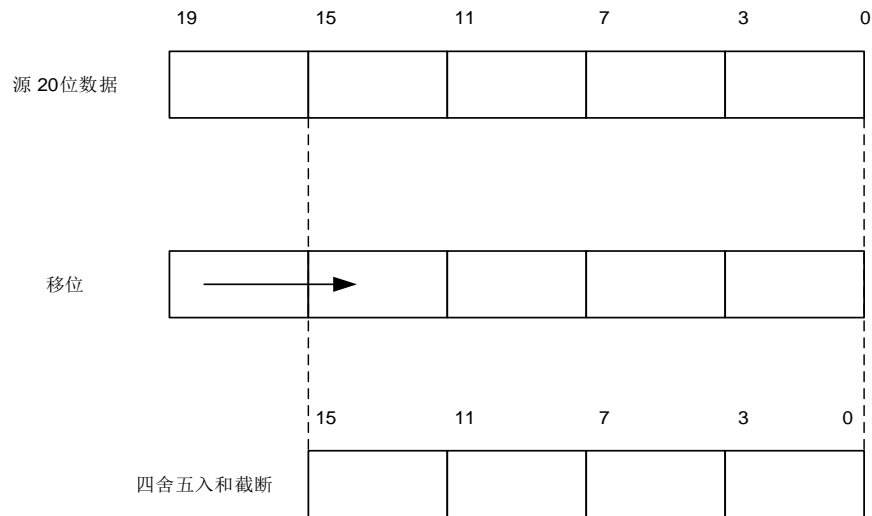
$$\text{Result} = \frac{1}{M} * \sum_{n=0}^{N-1} D_{out}(n) \tag{12-1}$$

片上硬件过采样单元执行两个功能：求和和位右移。过采样率 N 是在 ADC_OVSAMPCTL 寄存器的 OVSR[2:0]位定义，它的取值范围为 $2x$ 到 $256x$ 。除法系数 M 定义一个多达 8 位的右移，它通过 ADC_OVSAMPCTL 寄存器 OVSS[3:0]位进行配置。

求和单元能够生成一个多达 20 位($256*12$ 位)的值。首先，将这个值要进行右移，将移位后剩

余的部分再通过取整转化一个近似值，最后将高位会被截断，仅保留最低 16 位有效位作为最终值传入对应的数据寄存器中。

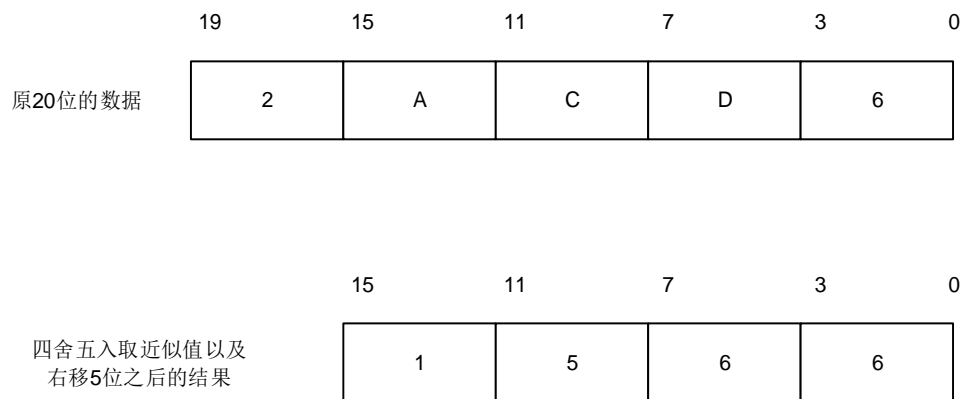
图 12-9. 20 位到 16 位的结果截断



注意： 如果移位后的中间结果还是超过 16 位，那么该结果的高位就会被直接截掉。

[图 12-10. 右移 5 位和取整的数例](#)描述一个从原始 20 位的累积数值处理成 16 位结果值的例子。

图 12-10. 右移 5 位和取整的数例



[表 12-6. N 和 M 的最大输出值 \(灰色部分表示截断\)](#)给出了 N 和 M 各种组合的数据格式，初始转换值为 0xFFFF。

表 12-6. N 和 M 的最大输出值（灰色部分表示截断）

Oversampling ratio	Max Raw data	No-shift OVSS=0000	1-bit shift OVSS=0001	2-bit shift OVSS=0010	3-bit shift OVSS=0011	4-bit shift OVSS=0100	5-bit shift OVSS=0101	6-bit shift OVSS=0110	7-bit shift OVSS=0111	8-bit shift OVSS=1000
2x	0x1FFE	0x1FFE	0x0FFF	0x07FF	0x03FF	0x01FF	0x00FF	0x007F	0x003F	0x001F
4x	0x3FFC	0x3FFC	0x1FFE	0x0FFF	0x07FF	0x03FF	0x01FF	0x00FF	0x007F	0x003F
8x	0x7FF8	0x7FF8	0x3FFC	0x1FFE	0x0FFF	0x07FF	0x03FF	0x01FF	0x00FF	0x007F
16x	0xFFF0	0xFFF0	0x7FF8	0x3FFC	0x1FFE	0x0FFF	0x07FF	0x03FF	0x01FF	0x00FF
32x	0x1FFE0	0xFFE0	0xFFF0	0x7FF8	0x3FFC	0x1FFE	0x0FFF	0x07FF	0x03FF	0x01FF
64x	0x3FFC0	0xFFC0	0xFFE0	0xFFF0	0x7FF8	0x3FFC	0x1FFE	0x0FFF	0x07FF	0x03FF
128x	0x7FF80	0xFF80	0xFFC0	0xFFE0	0xFFF0	0x7FF8	0x3FFC	0x1FFE	0x0FFF	0x07FF
256x	0xFFF00	0xFF00	0xFF80	0xFFC0	0xFFE0	0xFFF0	0x7FF8	0x3FFC	0x1FFE	0x0FFF

和标准的转换模式相比，过采样模式的转换时间不会改变：在整个过采样序列的过程中采样时间仍然保持相等。每 N 个转换就会产生一个新的数据，一个等价的延迟为：

$$N \cdot t_{\text{ADC}} = N \cdot (t_{\text{SMPL}} + t_{\text{CONV}}) \quad (3-1)$$

12.5. ADC 同步模式

在有多个ADC模块的产品中，可以使用ADC同步模式。在ADC同步模式下，根据ADC_CTL0寄存器中SYNCRM[3:0]位所选的模式，转换的启动可以是ADC0和ADC1的交替触发或同步触发。

在同步模式下，当配置由外部事件触发的转换时，ADC1必须通过软件来配置触发来，从而避免错误的触发引起不必要的转换。此外，对于ADC0和ADC1的外部触发必须被使能。

ADC同步模式如[表12-7. ADC同步模式表](#)表示。

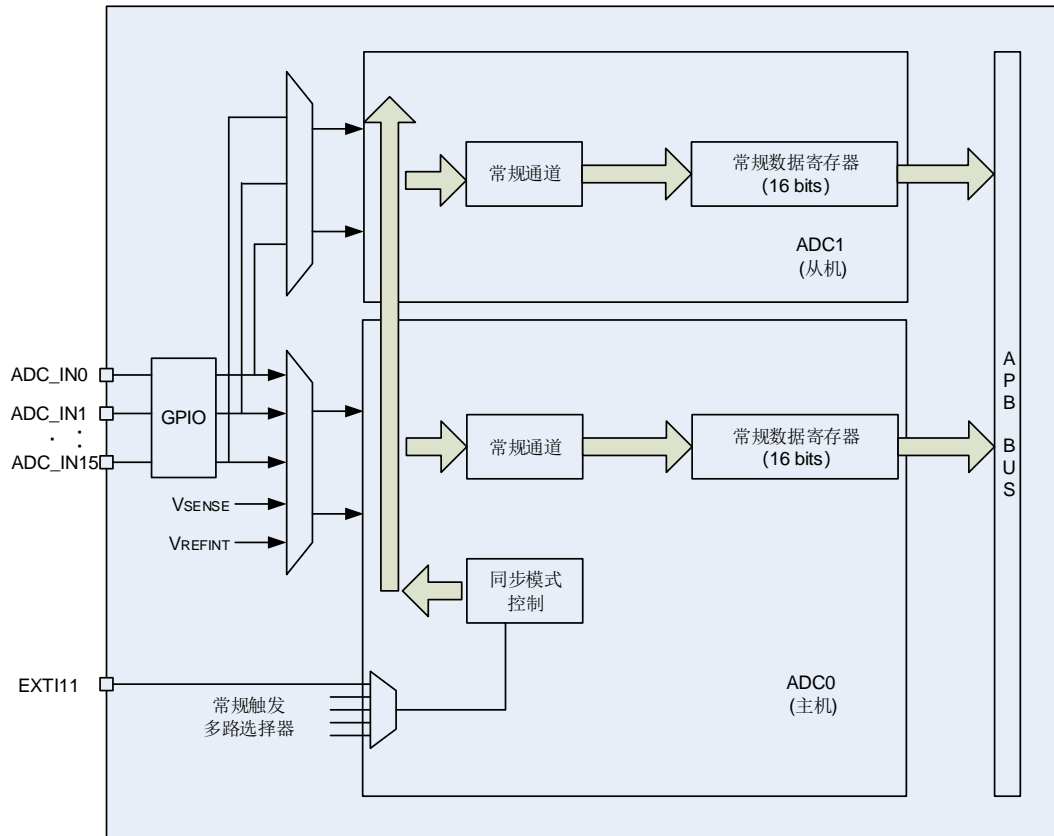
表 12-7. ADC 同步模式表

SYNCRM[3: 0]	模式
0000	独立模式
0110	常规并行模式
0111	常规快速交叉模式
1000	常规慢速交叉模式

在ADC同步模式下，即使DMA不用，也要将DMA置位，ADC1的转换数据可以通过ADC0数据寄存器读取。

ADC同步框图如[图 12-11. ADC同步框图](#)所示。

图 12-11. ADC 同步框图



12.5.1. 独立模式

在这种模式下，每个 ADC 都独立工作，互不干扰。

12.5.2. 常规并行模式

此模式可并行转换常规序列，外部触发来源于 ADC0 常规序列触发（由 ADC_CTL1 寄存器的 ETSRC[2:0] 决定），ADC1 常规序列配置为软件触发模式。

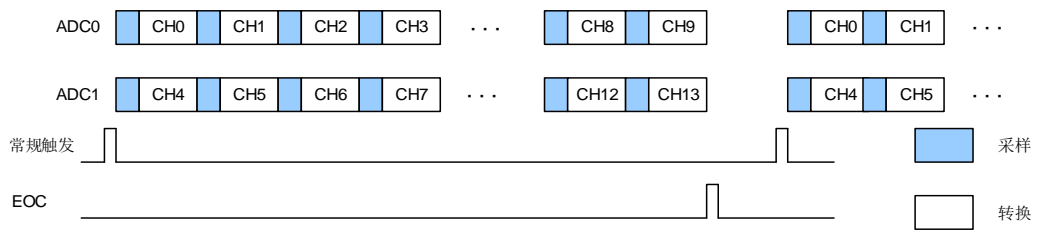
在 ADC0 或 ADC1 的转换事件结束时，即 ADC0 或 ADC1 的常规序列转换完毕，会产生一个 EOC 中断（如果某个 ADC 中断使能）。常规并行模式请参考 [图 12-12 基于 10 个通道的常规并行模式](#)。

32 位 ADC_RDATA 寄存器（[15:0] 位域用于保存 ADC0 常规通道采样数据，[31:16] 位域用于保存 ADC1 常规通道采样数据），32 位的 DMA 被用来将 ADC_RDATA 中的数据传送到 SRAM。

注意：

1. 若两个 ADC 模块使用了相同的采样通道，应保证不在同一时间使用该通道。
2. 两个 ADC 在同一时刻采样的两个通道，应该配置相同的采样时间。

图 12-12. 基于 10 个通道的常规并行模式



12.5.3. 常规快速交叉模式

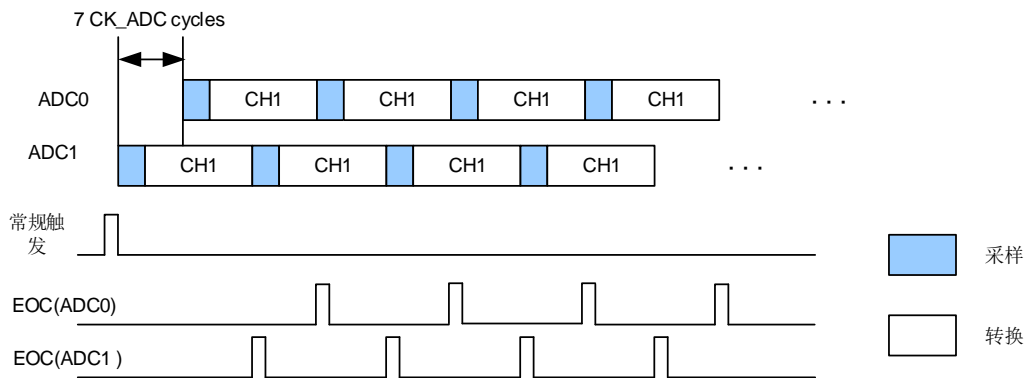
快速交叉模式适用于两个 ADC 的常规序列采样同一个通道，外部触发来源于 ADC0 常规序列（由 ADC_CTL1 寄存器的 ETSRC[2:0] 决定）。当触发产生时，ADC1 立刻启动，而 ADC0 在 7 个 ADC 时钟周期后启动。

如果 ADC0 和 ADC1 的 CTN 位被置位，所选的常规序列在两个 ADC 中被不停的转换。如 [图 12-13. 常规序列上的快速交叉模式](#) 所示。

32 位 ADC_RDATA 寄存器（[15:0] 位域用于保存 ADC0 常规通道采样数据，[31:16] 位域用于保存 ADC1 常规通道采样数据）。在 ADC0 产生 EOC 中断后（可通过置位 EOCIE 位），可通过 32 位 DMA 将 ADC_RDATA 中数据传送到 SRAM。

注意：两个 ADC 模块常规通道的采样时间都应小于 7 个 ADC 时钟周期。

图 12-13. 常规序列上的快速交叉模式（两个 ADC 的 CTN=1）



12.5.4. 常规慢速交叉模式

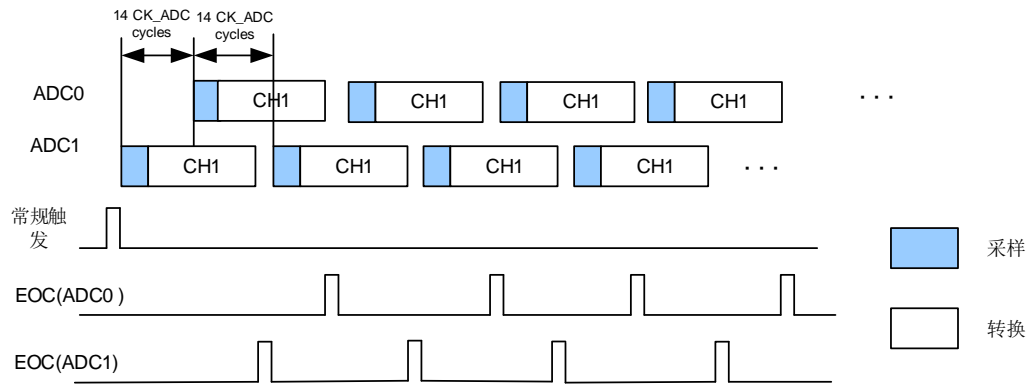
此模式应用于两个 ADC 的常规序列（通常一个常规通道），外部触发来源于 ADC0 常规序列（由 ADC_CTL1 寄存器的 ETSRC[2:0] 决定）。当触发产生时，ADC1 立刻启动，而 ADC0 在 14 个 ADC 时钟周期后启动，在 ADC0 启动后的 14 个时钟周期，ADC1 再次启动。

在这种模式下，不能使用连续转换模式，因为在这种模式下所选的常规通道在两个 ADC 中被不停的转换，如 [图 12-14. 常规序列上的慢速交叉模式](#) 所示。

32 位 ADC_RDATA 寄存器（[15:0] 位域用于保存 ADC0 常规通道采样数据，[31:16] 位域用于保存 ADC1 常规通道采样数据）。在 ADC0 产生 EOC 中断后（可通过置位 EOCIE 位），可通过 32 位 DMA 将 ADC_RDATA 中数据传送到 SRAM。

注意：可允许的最大采样时间必须小于 14 个 CK_ADC 采样时钟，从而避免 ADC0 和 ADC1 在转换相同通道时出现采样时钟重叠。

图 12-14. 常规序列上的慢速交叉模式



12.6. 中断

以下任一个事件发生都可以产生中断：

- 常规序列转换结束；
- 模拟看门狗事件；

12.7. ADC 寄存器

ADC0 基地址: 0x4001 2400

ADC1 基地址: 0x4001 2800

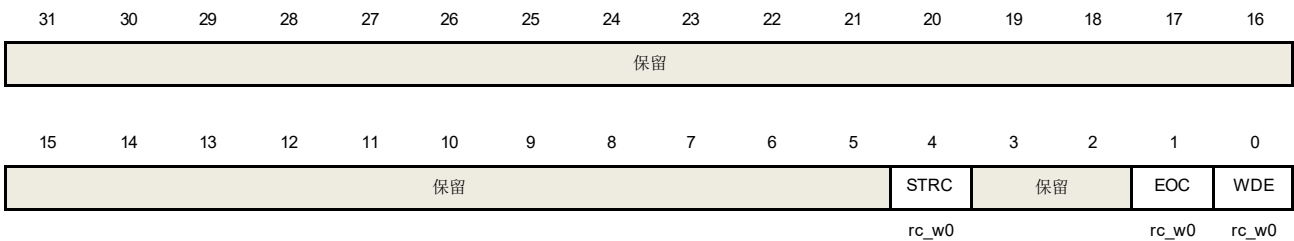
ADC2 基地址: 0x4001 3C00

12.7.1. 状态寄存器 (ADC_STAT)

地址偏移: 0x00

复位值: 0x0000 0000

该寄存器只能按字(32位)访问



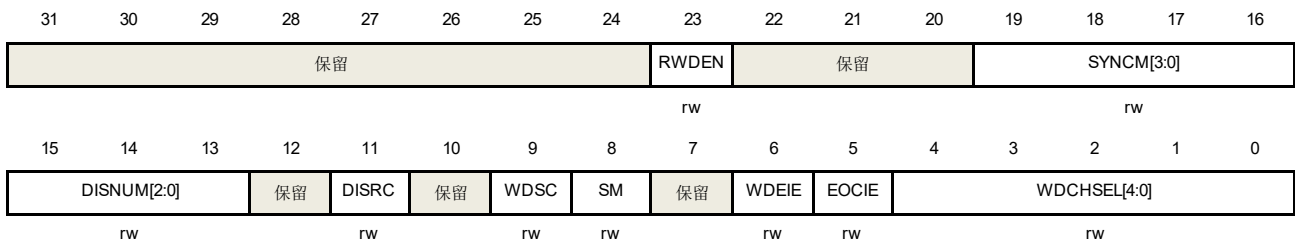
位/位域	名称	说明
31:5	保留	必须保持复位值。
4	STRC	常规序列转换开始标志 0: 转换没有开始 1: 转换开始 常规序列转换开始时硬件置位, 软件写0清除。
3:2	保留	必须保持复位值。
1	EOC	常规序列转换结束标志 0: 转换没有结束 1: 转换结束 常规序列转换结束时硬件置位, 软件写 0 或读 ADC_RDATA 寄存器清除。
0	WDE	模拟看门狗事件标志 0: 没有模拟看门狗事件 1: 产生模拟看门狗事件 转换电压超过 ADC_WDLT 和 ADC_WDHT 寄存器设定的阈值时由硬件置 1, 软件写 0 清除。

12.7.2. 控制寄存器 0 (ADC_CTL0)

地址偏移: 0x04

复位值: 0x0000 0000

该寄存器只能按字(32位)访问



位/位域	名称	说明
31:24	保留	必须保持复位值。
23	RWDEN	常规序列看门狗使能 0: 常规序列看门狗禁止 1: 常规序列看门狗使能
22:20	保留	必须保持复位值
19: 16	SYNCM[3: 0]	同步模式选择 这些位用于运行模式选择 0000: 独立模式 0001~0101: 保留 0110: 常规并行模式 0111: 常规快速交叉模式 1000: 常规慢速交叉模式 1001~1111: 保留 注意: 1) 这些位只用于 ADC0; 2) 建议用户在任何配置之前关闭同步模式。
15:13	DISNUM[2:0]	间断模式下的转换数目 触发后即将被转换的通道数目将变成 DISNUM[2:0]+1
12	保留	必须保持复位值。
11	DISRC	常规序列间断模式 0: 间断运行模式禁止 1: 间断运行模式使能
10	保留	必须保持复位值。
9	WDSC	扫描模式下, 模拟看门狗在通道配置 0: 模拟看门狗在所有通道有效 1: 模拟看门狗在单通道有效
8	SM	扫描模式 0: 扫描运行模式禁止 1: 扫描运行模式使能
7	保留	必须保持复位值。

6	WDEIE	WDE 中断使能 0: 中断禁止 1: 中断使能
5	EOCIE	EOC 中断使能 0: 中断禁止 1: 中断使能
4:0	WDCHSEL[4:0]	模拟看门狗通道选择 00000: ADC 通道 0 00001: ADC 通道 1 00010: ADC 通道 2 00011: ADC 通道 3 00100: ADC 通道 4 00101: ADC 通道 5 00110: ADC 通道 6 00111: ADC 通道 7 01000: ADC 通道 8 01001: ADC 通道 9 01010: ADC 通道 10 01011: ADC 通道 11 01100: ADC 通道 12 01101: ADC 通道 13 01110: ADC 通道 14 01111: ADC 通道 15 10000: ADC 通道 16 10001: ADC 通道 17 其他值保留。 注意： ADC0 的模拟输入通道 16 和通道 17 分别连接到温度传感器和 V _{REFINT} 。 ADC1 的模拟输入通道 16 和通道 17 内部都连接到 V _{SSA} 。 ADC2 的模拟输入通道 16 和通道 17 内部都连接到 V _{SSA} 。

12.7.3. 控制寄存器 1 (ADC_CTL1)

地址偏移： 0x08

复位值： 0x0000 0000

该寄存器只能按字(32位)访问

31	30	29	28	27	26	25	24	23	22	21	20	19	18	17	16
保留								TSVREN	SWRCST	保留	ETERC	ETSRC[2: 0]		保留	
								rw	rw	rw		rw			
15	14	13	12	11	10	9	8	7	6	5	4	3	2	1	0
保留				DAL	保留			DMA	保留			RSTCLB	CLB	CTN	ADCON
				rw				rw				rw	rw	rw	rw

位/位域	名称	说明
31: 24	保留	必须保持复位值。
23	TSVREN	ADC0 的通道 16 和 17 使能 0: ADC0 的通道 16 和 17 禁止 1: ADC0 的通道 16 和 17 使能
22	SWRCST	软件触发常规序列转换开始 如果 ETSRC 是 111, 该位置'1'开启常规序列转换。软件置位, 软件清零, 或转换开始后, 由硬件清零。
21	保留	必须保持复位值。
20	ETERC	常规序列外部触发使能 0: 常规序列外部触发禁止 1: 常规序列外部触发使能
19: 17	ETSRC[2: 0]	常规序列外部触发选择 对于 ADC0 与 ADC1: 000: 定时器 0 CH0 001: 定时器 0 CH1 010: 定时器 0 CH2 011: 定时器 1 CH1 100: 定时器 2 TRGO 101: 定时器 3 CH3 110: 中断线 11/定时器 7 TRGO 111: 软件触发 对于 ADC2: 000: 定时器 2 CH0 001: 定时器 1 CH2 010: 定时器 0 CH2 011: 定时器 7 CH0 100: 定时器 7 TRGO 101: 定时器 4 CH0 110: 定时器 4 CH2 111: 软件触发
16:12	保留	必须保持复位值。
11	DAL	数据对齐 0: 最低有效位对齐 1: 最高有效位对齐
10: 9	保留	必须保持复位值。
8	DMA	DMA 请求使能 0: DMA 请求禁止

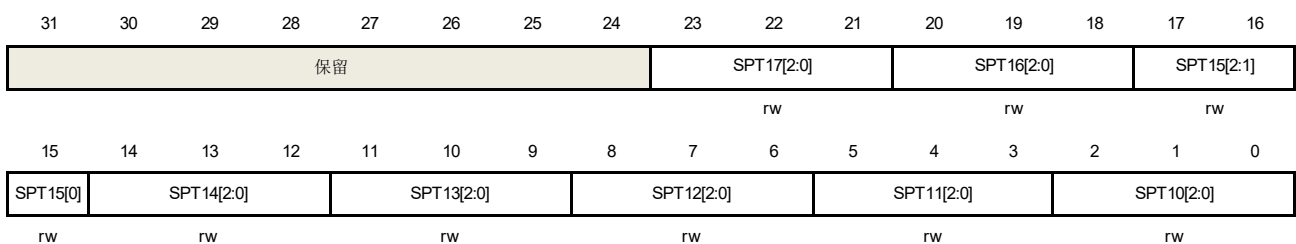
		1: DMA 请求使能
7: 4	保留	必须保持复位值。
3	RSTCLB	校准复位 软件置位，在校准寄存器初始化后该位硬件清零。 0: 校准寄存器初始化结束。 1: 校准寄存器初始化开始
2	CLB	ADC 校准 0: 校准结束 1: 校准开始
1	CTN	连续模式 0: 禁止连续运行模式 1: 使能连续运行模式
0	ADCON	开启 ADC。该位从'0'变成'1'将在稳定时间结束后唤醒 ADC。当该位被置位以后，不改变寄存器的其他位仅仅对该位写'1'， 将开启转换。 0: 禁止 ADC 关闭电源 1: 使能 ADC

12.7.4. 采样时间寄存器 0 (ADC_SAMPT0)

地址偏移: 0x0C

复位值: 0x0000 0000

该寄存器只能按字(32位)访问



位/位域	名称	说明
31:24	保留	必须保持复位值。
23:21	SPT17[2:0]	参考 SPT10[2:0]的描述
20:18	SPT16[2:0]	参考 SPT10[2:0]的描述
17:15	SPT15[2:0]	参考 SPT10[2:0]的描述
14:12	SPT14[2:0]	参考 SPT10[2:0]的描述
11:9	SPT13[2:0]	参考 SPT10[2:0]的描述

8:6	SPT12[2:0]	参考 SPT10[2:0]的描述
5:3	SPT11[2:0]	参考 SPT10[2:0]的描述
2:0	SPT10[2:0]	通道采样时间 000: 通道采样时间为1.5周期 001: 通道采样时间为7.5周期 010: 通道采样时间为13.5周期 011: 通道采样时间为28.5周期 100: 通道采样时间为41.5周期 101: 通道采样时间为55.5周期 110: 通道采样时间为71.5周期 111: 通道采样时间为 239.5 周期

12.7.5. 采样时间寄存器 1 (ADC_SAMPT1)

地址偏移: 0x10

复位值: 0x0000 0000

该寄存器只能按字(32位)访问

31	30	29	28	27	26	25	24	23	22	21	20	19	18	17	16
保留		SPT9[2:0]			SPT8[2:0]			SPT7[2:0]			SPT6[2:0]			SPT5[2:1]	
		rw			rw			rw			rw			rw	
15	14	13	12	11	10	9	8	7	6	5	4	3	2	1	0
SPT5[0]		SPT4[2:0]		SPT3[2:0]		SPT2[2:0]		SPT1[2:0]		SPT0[2:0]					
rw		rw		rw		rw		rw		rw					

位/位域	名称	说明
31:30	保留	必须保持复位值。
29:27	SPT9[2:0]	参考 SPT0[2:0]的描述
26:24	SPT8[2:0]	参考 SPT0[2:0]的描述
23:21	SPT7[2:0]	参考 SPT0[2:0]的描述
20:18	SPT6[2:0]	参考 SPT0[2:0]的描述
17:15	SPT5[2:0]	参考 SPT0[2:0]的描述
14:12	SPT4[2:0]	参考 SPT0[2:0]的描述
11:9	SPT3[2:0]	参考 SPT0[2:0]的描述
8:6	SPT2[2:0]	参考 SPT0[2:0]的描述
5:3	SPT2[2:0]	参考 SPT0[2:0]的描述
2:0	SPT0[2:0]	通道采样时间

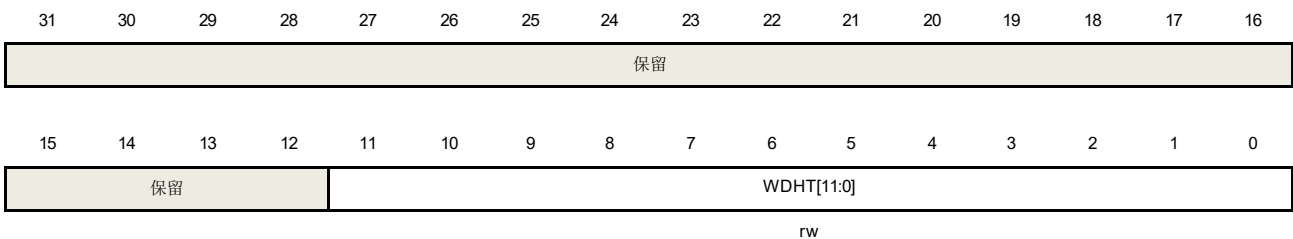
- 000: 通道采样时间为1.5周期
- 001: 通道采样时间为7.5周期
- 010: 通道采样时间为13.5周期
- 011: 通道采样时间为28.5周期
- 100: 通道采样时间为41.5周期
- 101: 通道采样时间为55.5周期
- 110: 通道采样时间为71.5周期
- 111: 通道采样时间为 239.5 周期

12.7.6. 看门狗高阈值寄存器 (ADC_WDHT)

地址偏移: 0x24

复位值: 0x0000 0FFF

该寄存器只能按字(32位)访问



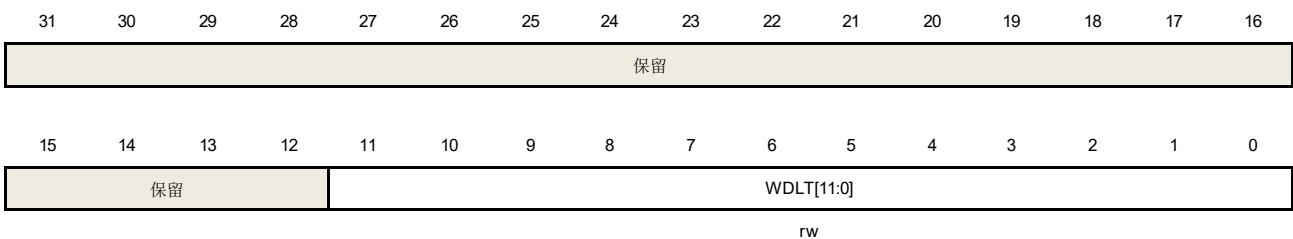
位/位域	名称	说明
31:12	保留	必须保持复位值。
11:0	WDHT[11:0]	模拟看门狗高侧阈值 这些位定义了模拟看门狗的高侧阈值。

12.7.7. 看门狗低阈值寄存器 (ADC_WDLT)

地址偏移: 0x28

复位值: 0x0000 0000

该寄存器只能按字(32位)访问



位/位域	名称	说明
------	----	----

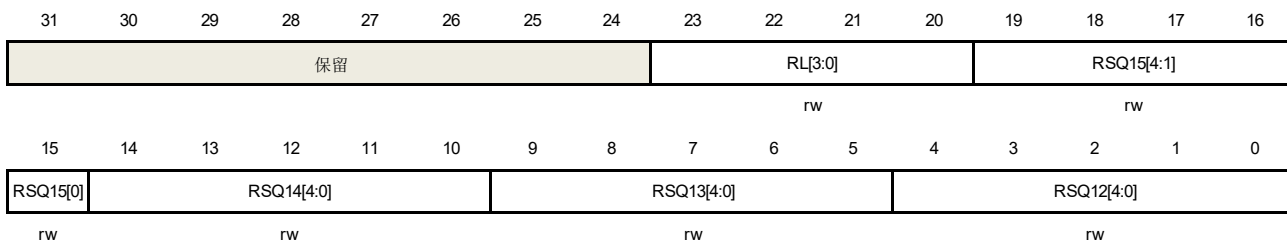
31:12	保留	必须保持复位值。
11:0	WDLT[11:0]	模拟看门狗低侧阈值 这些位定义了模拟看门狗的低侧阈值。

12.7.8. 常规序列寄存器 0 (ADC_RSQ0)

地址偏移: 0x2C

复位值: 0x0000 0000

该寄存器只能按字(32位)访问



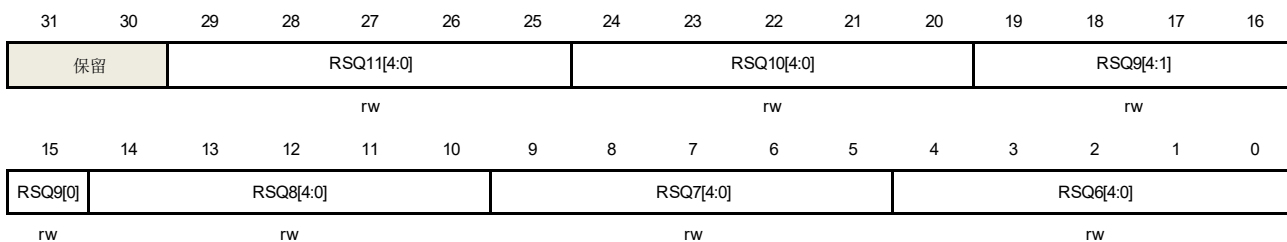
位/位域	名称	说明
31:24	保留	必须保持复位值。
23:20	RL[3:0]	常规序列长度 常规通道转换序列中的总的通道数目为 RL[3:0]+1。
19:15	RSQ15[4:0]	参考 RSQ0[4:0]的描述
14:10	RSQ14[4:0]	参考 RSQ0[4:0]的描述
9:5	RSQ13[4:0]	参考 RSQ0[4:0]的描述
4:0	RSQ12[4:0]	参考 RSQ0[4:0]的描述

12.7.9. 常规序列寄存器 1 (ADC_RSQ1)

地址偏移: 0x30

复位值: 0x0000 0000

该寄存器只能按字(32位)访问



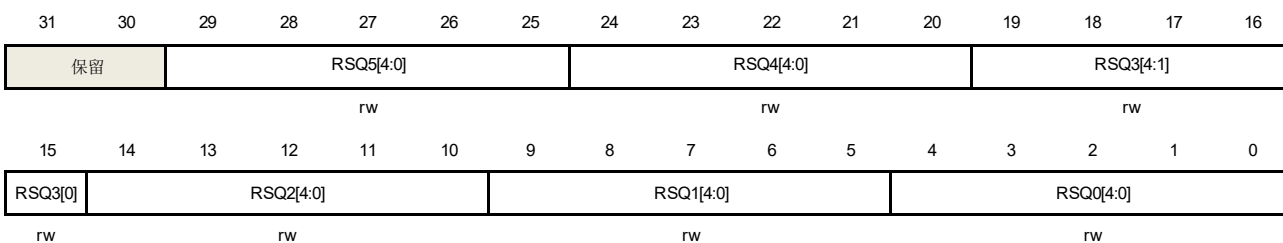
位/位域	名称	说明
31:30	保留	必须保持复位值。
29:25	RSQ11[4:0]	参考 RSQ0[4:0]的描述
24:20	RSQ10[4:0]	参考 RSQ0[4:0]的描述
19:15	RSQ9[4:0]	参考 RSQ0[4:0]的描述
14:10	RSQ8[4:0]	参考 RSQ0[4:0]的描述
9:5	RSQ7[4:0]	参考 RSQ0[4:0]的描述
4:0	RSQ6[4:0]	参考 RSQ0[4:0]的描述

12.7.10. 常规序列寄存器 2 (ADC_RSQ2)

地址偏移: 0x34

复位值: 0x0000 0000

该寄存器只能按字(32位)访问



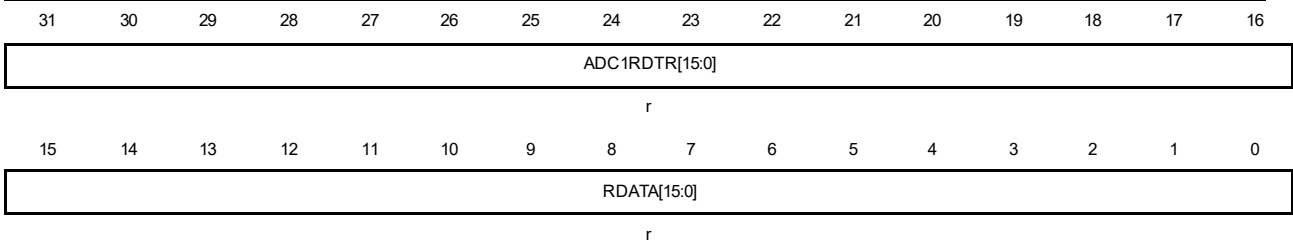
位/位域	名称	说明
31:30	保留	必须保持复位值。
29:25	RSQ5[4:0]	参考 RSQ0[4:0]的描述
24:20	RSQ4[4:0]	参考 RSQ0[4:0]的描述
19:15	RSQ3[4:0]	参考 RSQ0[4:0]的描述
14:10	RSQ2[4:0]	参考 RSQ0[4:0]的描述
9:5	RSQ1[4:0]	参考 RSQ0[4:0]的描述
4:0	RSQ0[4:0]	通道编号(0..17)写入这些位来选择常规通道的第 n 个转换的通道

12.7.11. 常规数据寄存器 (ADC_RDATA)

地址偏移: 0x4C

复位值: 0x0000 0000

该寄存器只能按字(32位)访问



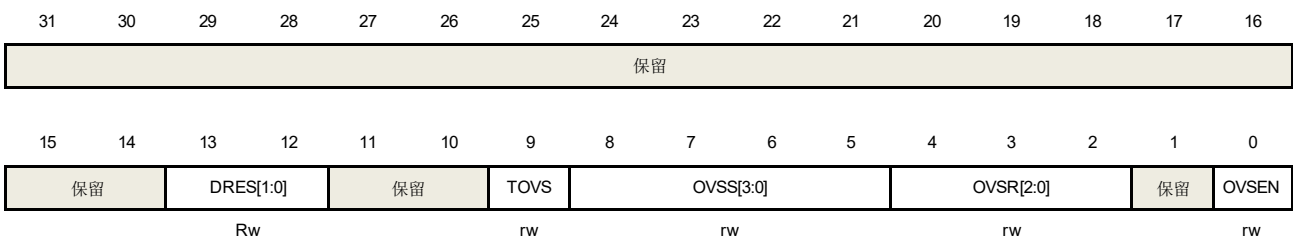
位/位域	名称	说明
31:16	ADC1RDTR[15:0]	ADC1 常规通道数据 在同步模式下，这些位包含着 ADC1 的常规通道数据 这些位只在 ADC0 中使用。
15:0	RDATA[15:0]	常规通道数据 这些位包含了常规通道的转换结果，只读。

12.7.12. 过采样控制寄存器 (ADC_OVSAMPCTL)

地址偏移：0x80

复位值：0x0000 0000

该寄存器只能按字(32位)访问



位/位域	名称	说明
31:14	保留	必须保持复位值。
13:12	DRES[1: 0]	ADC 分辨率 00: 12 位 01: 10 位 10: 8 位 11: 6 位
11:10	保留	必须保持复位值。
9	TOVS	触发过滤采样 该位通过软件设置和清除。 0: 所有的过滤采样连续转换完成一个触发后 1: 对于过采样通道的每次转换都需要一次触发，触发次数由过采样率 (OVSR[2:0]) 决定。

注意：当 ADON= 0 时软件才允许写该位(确定没有转换正在进行).

8:5	OVSS[3:0]	<p>过滤采样移位</p> <p>该位通过软件设置和清除.</p> <p>0000: 不移位</p> <p>0001: 移 1 位</p> <p>0010: 移 2 位</p> <p>0011: 移 3 位</p> <p>0100: 移 4 位</p> <p>0101: 移 5 位</p> <p>0110: 移 6 位</p> <p>0111: 移 7 位</p> <p>1000: 移 8 位</p> <p>其他保留</p> <p>注意:当 ADON=0 时软件才允许写该位(确定没有转换正在进行).</p>
4:2	OVSR[2:0]	<p>过采样率</p> <p>这些位定义了过采样率的大小.</p> <p>000: 2x</p> <p>001: 4x</p> <p>010: 8x</p> <p>011: 16x</p> <p>100: 32x</p> <p>101: 64x</p> <p>110: 128x</p> <p>111: 256x</p> <p>注意:当 ADON=0 时软件才允许写该位(确定没有转换正在进行)</p>
1	保留	<p>必须保持复位值。</p>
0	OVSEN	<p>过滤采样使能</p> <p>该位通过软件和设置和清除</p> <p>0: 过滤采样失能</p> <p>1: 过滤采样使能</p> <p>注意:当 ADON=0 时软件才允许写该位(确定没有转换正在进行)</p>

13. 数模转换器 (DAC)

13.1. 简介

数字/模拟转换器可以将 12 位的数字数据转换为外部引脚上的电压输出。数据可以采用 8 位或 12 位模式，左对齐或右对齐模式。当使能了外部触发，DMA 可被用于更新输入端数字数据。

在输出电压时，可以利用 DAC 输出缓冲区来获得更高的驱动能力。

每个 DAC 的两个通道可以独立或并发工作。

13.2. 主要特征

DAC 的主要特征如下：

- 8 位或 12 位分辨率；
- 数据左对齐或右对齐；
- DMA 功能；
- 同步更新转换；
- 外部事件触发转换；
- 可配置的内部缓冲区；
- 输入参考电压 V_{REFP} ；
- 噪声波生成（LSFR 噪声模式和三角噪声模式）；
- DACx 双通道并发模式。

[图 13-1. DAC 结构框图](#)为 DAC 的结构框图，[表 13-1. DAC 引脚](#)给出了引脚描述。

图 13-1. DAC 结构框图

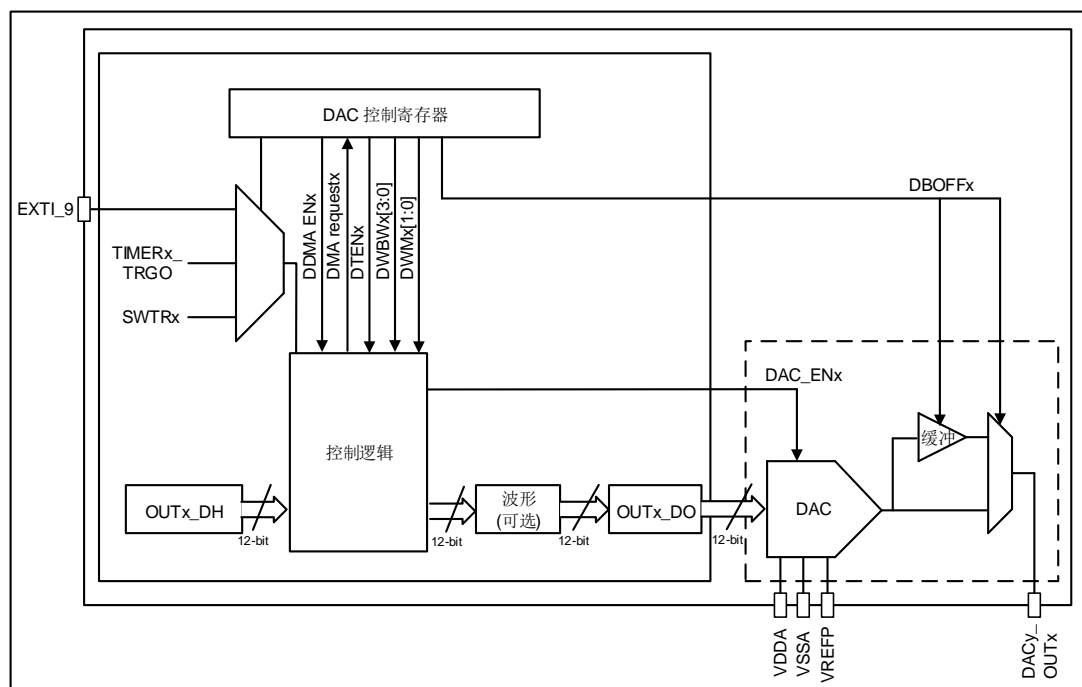


表 13-1. DAC 引脚

名称	描述	信号类型
V _{DDA}	模拟电源	输入, 模拟电源
V _{SSA}	模拟电源地	输入, 模拟电源地
V _{REFP}	DAC 正参考电压	输入, 模拟正参考电压
DACy_OUTx	DAC 模拟输出	模拟输出信号

下表详细列出了 DAC 的触发与输出信号。

表 13-2. DAC 触发与输出

通道	DAC0	
	通道 0	通道 1
DAC 输出 I/O	PA4	PA5
DAC 输出 BUFFER 功能	•	•
软件触发功能	•	
EXTI 触发信号	EXTI_9	
TIMER 触发信号	TIMER1_TRGO 互联型产品: TIMER2_TRGO 非互联型产品: TIMER7_TRGO TIMER3_TRGO TIMER4_TRGO TIMER5_TRGO TIMER6_TRGO	

注意: 在使能 DAC 模块前, GPIO 口 (DAC 输出 I/O) 应配置为模拟模式。

13.3. 功能描述

13.3.1. DAC 使能

将 DAC_CTL0 寄存器中的 DENx 位置 1, 可以给 DAC 模块上电, DAC 子模块完全启动需要等待 t_{WAKEUP} 时间。

13.3.2. DAC 输出缓冲

为了降低输出阻抗, 并在没有外部运算放大器的情况下驱动外部负载, 每个 DAC 模块内部各集成了一个输出缓冲区。

缺省情况下, 输出缓冲区是开启的, 可以通过设置 DAC_CTL0 寄存器的 DBOFFx 位来开启或关闭缓冲区。

13.3.3. DAC 数据配置

对于 12 位的 DAC 保持数据 (OUTx_DH)，可以通过对 DAC_OUTx_R12DH、DAC_OUTx_L12DH 和 DAC_OUTx_R8DH 中的任意一个寄存器写入数据来配置。当数据被加载到 DAC_OUTx_R8DH 寄存器时，只有 8 位最高有效位是可配置，4 位最低有效位被强制置为 4'b0000。

13.3.4. DAC 触发

DAC 可以通过软件或者外部信号的上升沿触发。外部触发可以通过设置 DAC_CTL0 寄存器中 DTENx 位来使能。触发源可以通过 DAC_CTL0 寄存器中 DTSELx 位来进行选择，如[表 13-3. DAC 外部触发](#)所示。

表 13-3. DAC 外部触发

DTSELx[2:0]	触发源	触发类型
3b'000	TIMER5_TRGO	硬件触发
3b'001	互联型产品: TIMER2_TRGO 非互联型产品: TIMER7_TRGO	
3b'010	TIMER6_TRGO	
3b'011	TIMER4_TRGO	
3b'100	TIMER1_TRGO	
3b'101	TIMER3_TRGO	
3b'110	EXTI_9	
3b'111	SWTR	软件触发

TIMERx_TRGO 信号是由定时器生成的，而软件触发是通过设置 DAC_SWT 寄存器的 SWTRx 位生成的。

13.3.5. DAC 转换

如果使能了外部触发（通过设置 DAC_CTL0 寄存器的 DTENx 位），当已经选择的触发事件发生，DAC 保持数据 (OUTx_DH) 会被转移到 DAC 数据输出寄存器 (DAC_OUTx_DO)。而在外部触发未使能的情况下，DAC 保持数据 (OUTx_DH) 会被自动转移到 DAC 数据输出寄存器 (DAC_OUTx_DO)。

当 DAC 保持数据 (OUTx_DH) 加载到 DAC_OUTx_DO 寄存器时，经过 $t_{SETTLING}$ 时间之后，模拟输出变得有效， $t_{SETTLING}$ 的值与电源电压和模拟输出负载有关。

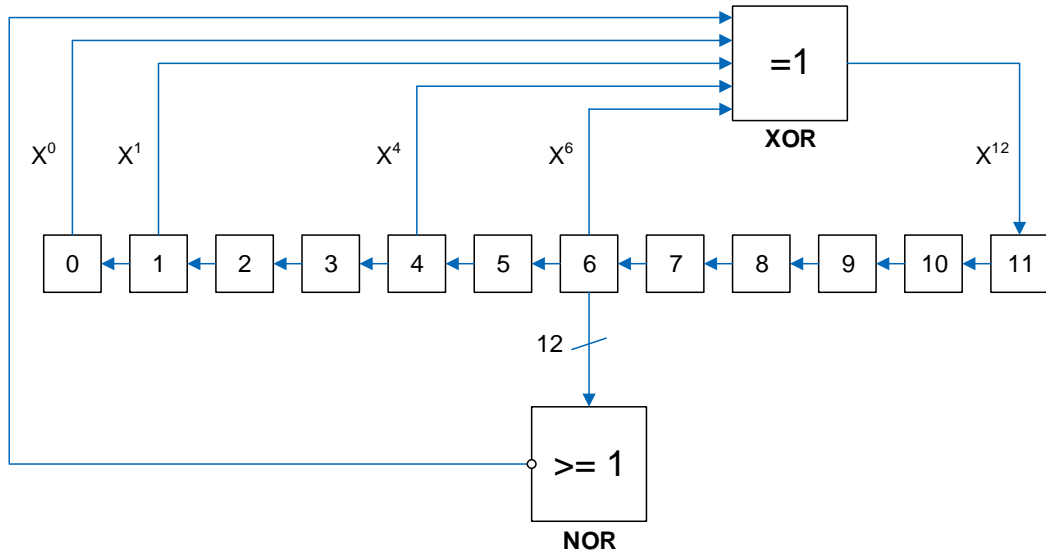
13.3.6. DAC 噪声波

有两种方式可以将噪声波加载到 DAC 输出数据：LFSR 噪声波和三角波。噪声波模式可以通过 DAC_CTL0 寄存器的 DWMx 位来进行选择。噪声的幅值可以通过配置 DAC_CTL0 寄存器的 DAC 噪声波位宽 (DWBWx) 位来进行设置。

LFSR 噪声模式：在 DAC 控制逻辑中有一个线性反馈移位寄存器 (LFSR)。在此模式下，LFSR

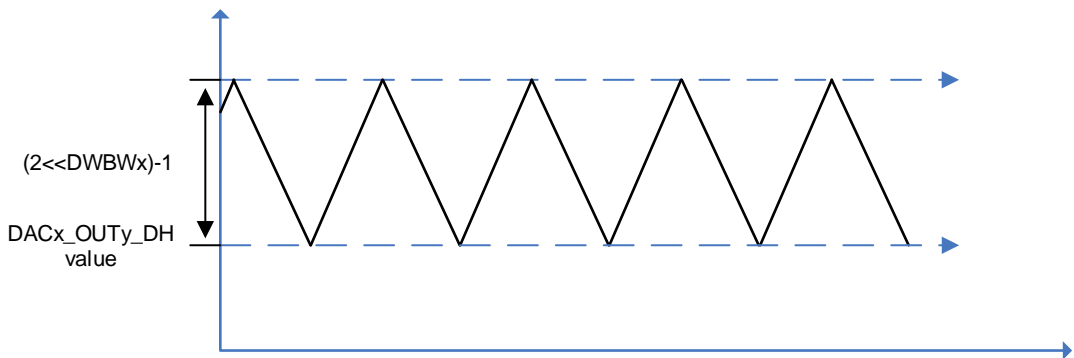
的值与 $OUTx_DH$ 值相加后，被写入到 DAC 数据输出寄存器 (DAC_OUTx_DO)。当配置的 DAC 噪声波位宽小于 12 时，LFSR 的值等于 LFSR 寄存器最低的 $DWBWx$ 位，高位被屏蔽。

图 13-2. DAC LFSR 算法



三角噪声模式：三角波幅值与 $OUTx_DH$ 值相加后，被写入到 DAC 数据输出寄存器 (DAC_OUTx_DO)。三角波幅值的最小值为 0，最大值为 $(2 \llcorner DWBw_x) - 1$ 。

图 13-3. DAC 三角噪声模式生成的波形



13.3.7. DAC 输出电压

DAC 引脚上的模拟输出电压取决于下面的等式：

$$V_{DAC_OUT} = V_{REFP} * OUTx_DO / 4096 \quad (13-1)$$

数字输入被线性地转换成模拟输出电压，输出范围为 0 到 V_{REFP} 。

13.3.8. DMA 请求

在外部触发使能的情况下，通过设置 DAC_CTL0 寄存器的 $DDMAENx$ 位来使能 DMA 请求。当有外部硬件触发的时候（不是软件触发），则产生一个 DMA 请求。

13.3.9. DAC 并发转换

当 DAC 的两个通道同时工作时，为了在特定应用中最大限度利用总线带宽，DAC 的两个通道可以被配置为并发模式。在并发模式中，DAC 的 `OUTx_DH` 和 `DAC_OUTx_DO` 寄存器值将同时被更新。

有 3 个并发寄存器可用于加载 `OUTx_DH` 的值，分别是：`DACC_R8DH`、`DACC_R12DH` 和 `DACC_L12DH` 寄存器，配置其中的任意一个寄存器都可实现同时驱动 DAC 的两个通道。

当使能了外部触发时，DAC 两个通道的 `DTENx` 位都需要置 1，需要配置 `DTSEL0/1` 相同来保证同时触发。

当使能了 DMA 功能时，DAC 任一通道的 `DDMAENx` 置位即可。

噪声模式和噪声位宽可以根据使用情况配置为相同或不同。

13.4. DAC 寄存器

DAC0 基地址: 0x4000 7400

13.4.1. DACx 控制寄存器 (DAC_CTL0)

地址偏移: 0x00

复位值: 0x0000 0000

该寄存器只能按字(32 位)访问。

31	30	29	28	27	26	25	24	23	22	21	20	19	18	17	16
保留		DDMA EN1	DWBW1[3:0]			DWM1[1:0]		DTSEL1[2:0]			DTEN1	DBOFF1	DEN1		
		rw	rw			rw		rw			rw	rw	rw		
15	14	13	12	11	10	9	8	7	6	5	4	3	2	1	0
保留		DDMA EN0	DWBW0[3:0]			DWM0[1:0]		DTSEL0[2:0]			DTEN0	DBOFF0	DENO		
		rw	rw			rw		rw			rw	rw	rw		

位/位域	名称	描述
31:29	保留	必须保持复位值
28	DDMAEN1	DACx_OUT1 DMA 使能 0: DACx_OUT1 DMA 模式禁能 1: DACx_OUT1 DMA模式使能
27:24	DWBW1[3:0]	DACx_OUT1 噪声波位宽 这些位指定了 DACx_OUT1 的噪声波信号的位宽。LFSR 噪声模式下, 这些位表示不屏蔽 LFSR 的位[n-1, 0]; 三角噪声模式下, 这些位表示三角波幅值为 $(2^{n-1})-1$ 。其中, n 为噪声波位宽。 0000: 波形信号的位宽为 1 0001: 波形信号的位宽为 2 0010: 波形信号的位宽为 3 0011: 波形信号的位宽为 4 0100: 波形信号的位宽为 5 0101: 波形信号的位宽为 6 0110: 波形信号的位宽为 7 0111: 波形信号的位宽为 8 1000: 波形信号的位宽为 9 1001: 波形信号的位宽为 10 1010: 波形信号的位宽为 11 ≥ 1011 : 波形信号的位宽为12
23:22	DWM1[1:0]	DACx_OUT1 噪声波模式 这些位指定了在 DACx_OUT1 外部触发使能(DTEN1=1)的情况下, DACx_OUT1 的

		噪声波模式的选择。 00: 波形生成禁能 01: LFSR 噪声模式 1x: 三角噪声模式
21:19	DTSEL1[2:0]	DACx_OUT1 触发选择 这些位仅在 DTEN=1 并选择用于触发 DAC 的外部事件时使用。 000: TIMER5 TRGO 001: TIMER2 TRGO(互联型); TIMER7 TRGO(其他类型); 010: TIMER6 TRGO 011: TIMER4 TRGO 100: TIMER1 TRGO 101: TIMER3 TRGO 110: 外部中断线9 111: 软件触发
18	DTEN1	DACx_OUT1 触发使能 0: DACx_OUT1 触发禁能 1: DACx_OUT1触发使能
17	DBOFF1	DACx_OUT1输出缓冲区关闭 0: DACx_OUT1输出缓冲区打开, 以降低输出阻抗, 提高驱动能力 1: DACx_OUT1输出缓冲区关闭
16	DEN1	DACx_OUT1 使能 0: DACx_OUT1 禁能 1: DACx_OUT1使能
15:13	保留	必须保持复位值
12	DDMAEN0	DACx_OUT0 DMA 使能 0: DACx_OUT0 DMA 模式禁能 1: DACx_OUT0 DMA模式使能
11:8	DWBW0[3:0]	DACx_OUT0 噪声波位宽 这些位指定了 DACx_OUT0 的噪声波信号的位宽。LFSR 噪声模式下, 这些位表示不屏蔽 LFSR 的位[n-1, 0]; 三角噪声模式下, 这些位表示三角波幅值为 $(2^{n-1})-1$ 。其中, n 为噪声波位宽。 0000: 波形信号的位宽为 1 0001: 波形信号的位宽为 2 0010: 波形信号的位宽为 3 0011: 波形信号的位宽为 4 0100: 波形信号的位宽为 5 0101: 波形信号的位宽为 6 0110: 波形信号的位宽为 7 0111: 波形信号的位宽为 8 1000: 波形信号的位宽为 9

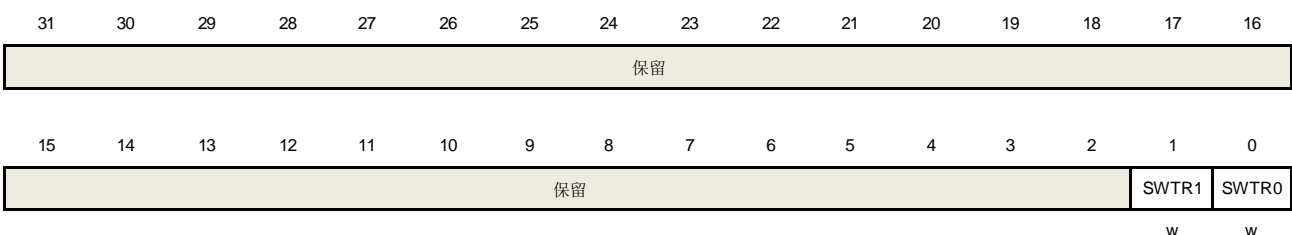
		1001: 波形信号的位宽为 10
		1010: 波形信号的位宽为 11
		≥1011: 波形信号的位宽为12
7:6	DWM0[1:0]	DACx_OUT0 噪声波模式 这些位指定了在 DACx_OUT0 外部触发使能(DTEN0=1)的情况下, DACx_OUT0 的噪声波模式的选择。 00: 波形生成禁能 01: LFSR 噪声模式 1x: 三角噪声模式
5:3	DTSEL0[2:0]	DACx_OUT0 触发选择 这些位仅在 DTEN=1 并选择用于触发 DAC 的外部事件时使用。 000: TIMER5 TRGO 001: TIMER2 TRGO(互联型); TIMER7 TRGO(其他类型); 010: TIMER6 TRGO 011: TIMER4 TRGO 100: TIMER1 TRGO 101: TIMER3 TRGO 110: 外部中断线9 111: 软件触发
2	DTEN0	DACx_OUT0 触发使能 0: DACx_OUT0 触发禁能 1: DACx_OUT0触发使能
1	DBOFF0	DACx_OUT0输出缓冲区关闭 0: DACx_OUT0输出缓冲区打开, 以降低输出阻抗, 提高驱动能力 1: DACx_OUT0输出缓冲区关闭
0	DEN0	DACx_OUT0 使能 0: DACx_OUT0 禁能 1: DACx_OUT0使能

13.4.2. DACx 软件触发寄存器 (DAC_SWT)

地址偏移: 0x04

复位值: 0x0000 0000

该寄存器只能按字(32位)访问。



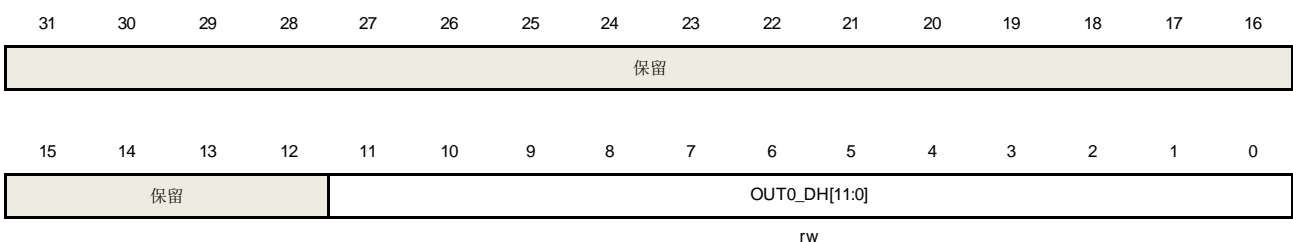
位/位域	名称	描述
31:2	保留	必须保持复位值
1	SWTR1	DACx_OUT1 软件触发，由硬件清除。 0: 软件触发禁能 1: 软件触发使能
0	SWTR0	DACx_OUT0 软件触发，由硬件清除。 0: 软件触发禁能 1: 软件触发使能

13.4.3. DACx_OUT0 12 位右对齐数据保持寄存器 (DAC_OUT0_R12DH)

地址偏移: 0x08

复位值: 0x0000 0000

该寄存器只能按字(32 位)访问。



位/位域	名称	描述
31:12	保留	必须保持复位值
11:0	OUT0_DH[11:0]	DACx_OUT0 12 位右对齐数据 这些位指定了将由 DACx_OUT0 转换的数据。

13.4.4. DACx_OUT0 12 位左对齐数据保持寄存器 (DAC_OUT0_L12DH)

地址偏移: 0x0C

复位值: 0x0000 0000

该寄存器只能按字(32 位)访问。



位/位域	名称	描述
------	----	----

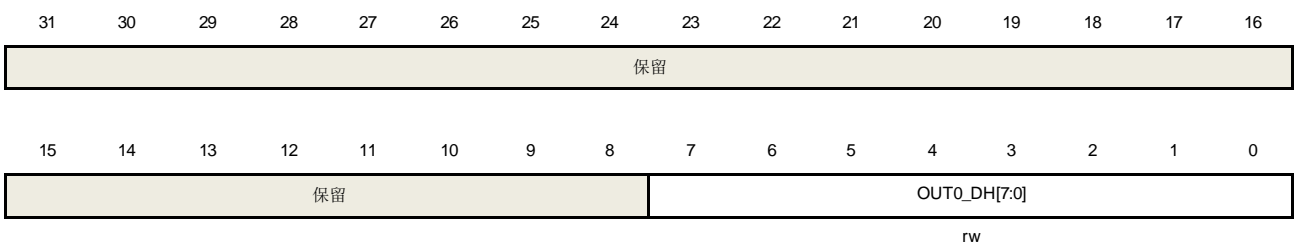
31:16	保留	必须保持复位值
15:4	OUT0_DH[11:0]	DACx_OUT0 12 位左对齐数据 这些位指定了将由 DACx_OUT0 转换的数据。
3:0	保留	必须保持复位值

13.4.5. DACx_OUT0 8 位右对齐数据保持寄存器 (DAC_OUT0_R8DH)

地址偏移: 0x10

复位值: 0x0000 0000

该寄存器只能按字(32 位)访问。



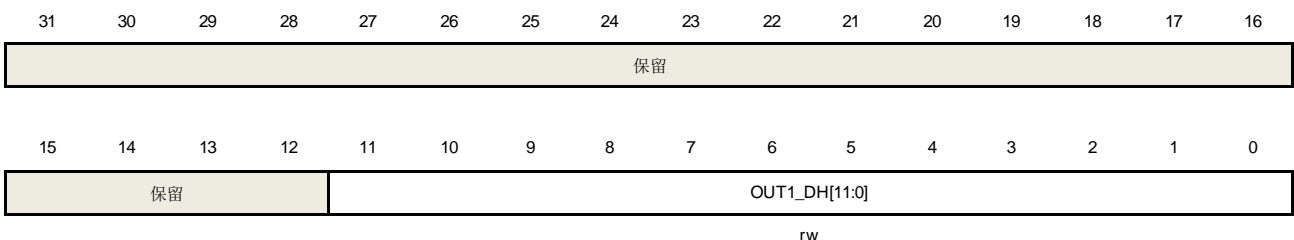
位/位域	名称	描述
31:8	保留	必须保持复位值
7:0	OUT0_DH[7:0]	DACx_OUT0 8 位右对齐数据 这些位指定了将由 DACx_OUT0 转换的数据的最高 8 位有效位。

13.4.6. DACx_OUT1 12 位右对齐数据保持寄存器 (DAC_OUT1_R12DH)

地址偏移: 0x14

复位值: 0x0000 0000

该寄存器只能按字(32 位)访问。



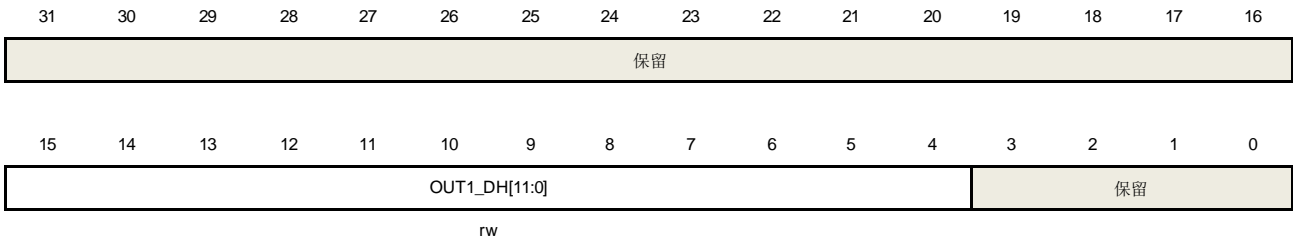
位/位域	名称	描述
31:12	保留	必须保持复位值
11:0	OUT1_DH[11:0]	DACx_OUT1 12 位右对齐数据 这些位指定了将由 DACx_OUT1 转换的数据。

13.4.7. DACx_OUT1 12 位左对齐数据保持寄存器 (DAC_OUT1_L12DH)

地址偏移: 0x18

复位值: 0x0000 0000

该寄存器只能按字(32 位)访问。



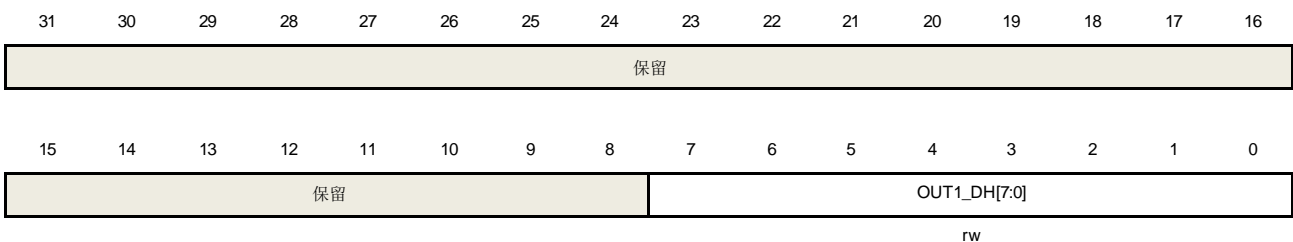
位/位域	名称	描述
31:16	保留	必须保持复位值
15:4	OUT1_DH[11:0]	DACx_OUT1 12 位左对齐数据 这些位指定了将由 DACx_OUT1 转换的数据。
3:0	保留	必须保持复位值

13.4.8. DACx_OUT1 8 位右对齐数据保持寄存器 (DAC_OUT1_R8DH)

地址偏移: 0x1C

复位值: 0x0000 0000

该寄存器只能按字(32 位)访问。



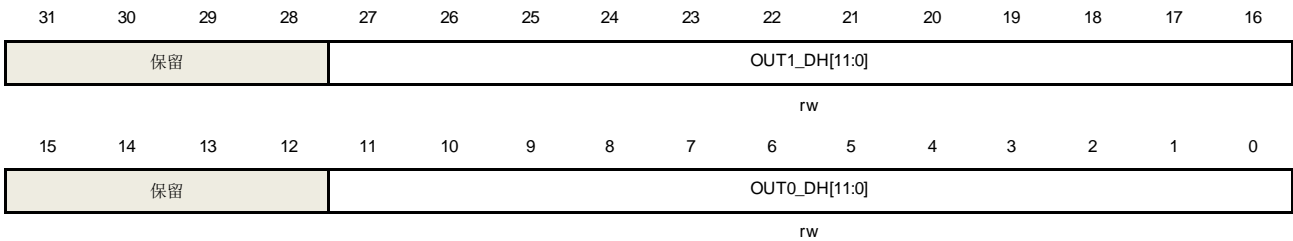
位/位域	名称	描述
31:8	保留	必须保持复位值
7:0	OUT1_DH[7:0]	DACx_OUT1 8 位右对齐数据 这些位指定了将由 DACx_OUT1 转换的数据的 8 位最高有效位。

13.4.9. DACx 并发模式 12 位右对齐数据保持寄存器 (DACC_R12DH)

地址偏移: 0x20

复位值: 0x0000 0000

该寄存器只能按字(32位)访问。



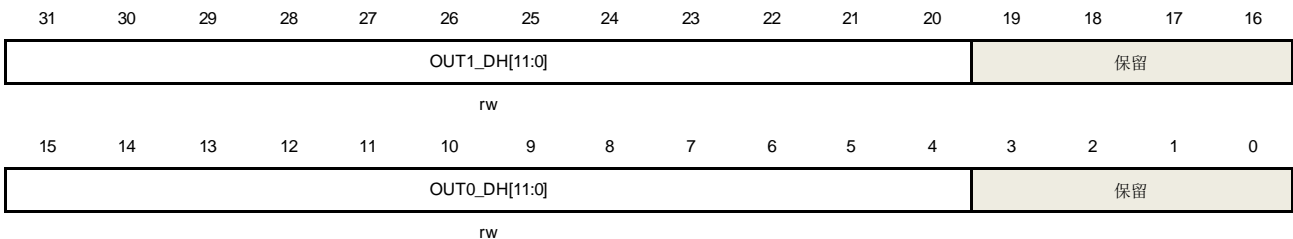
位/位域	名称	描述
31:28	保留	必须保持复位值
27:16	OUT1_DH[11:0]	DACx_OUT1 12位右对齐数据 这些位指定了将由 DACx_OUT1 转换的数据。
15:12	保留	必须保持复位值
11:0	OUT0_DH[11:0]	DACx_OUT0 12位右对齐数据 这些位指定了将由 DACx_OUT0 转换的数据。

13.4.10. DACx 并发模式 12位左对齐数据保持寄存器 (DACC_L12DH)

地址偏移: 0x24

复位值: 0x0000 0000

该寄存器只能按字(32位)访问。



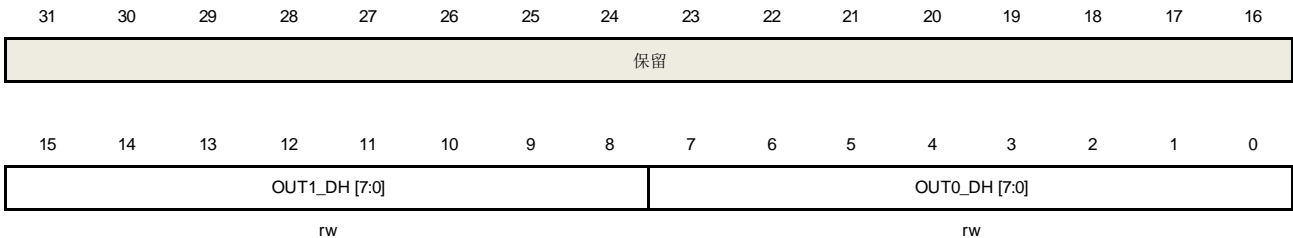
位/位域	名称	描述
31:20	OUT1_DH[11:0]	DACx_OUT1 12位左对齐数据 这些位指定了将由 DACx_OUT1 转换的数据。
19:16	保留	必须保持复位值
15:4	OUT0_DH[11:0]	DACx_OUT0 12位左对齐数据 这些位指定了将由 DACx_OUT0 转换的数据。
3:0	保留	必须保持复位值

13.4.11. DACx 并发模式 8 位右对齐数据保持寄存器 (DACC_R8DH)

地址偏移: 0x28

复位值: 0x0000 0000

该寄存器只能按字(32 位)访问。



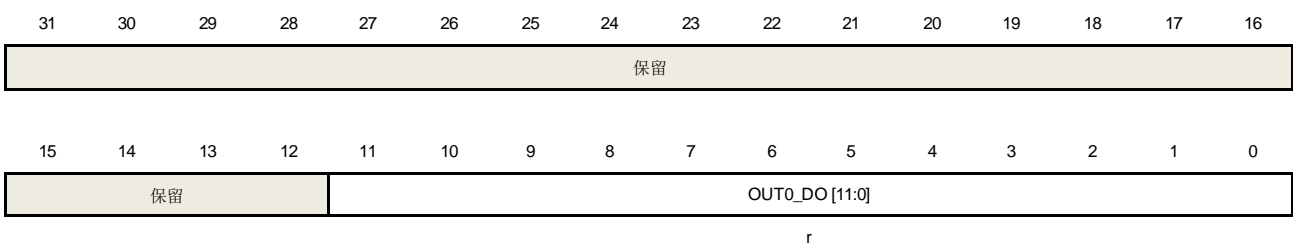
位/位域	名称	描述
31:16	保留	必须保持复位值
15:8	OUT1_DH[7:0]	DACx_OUT1 8 位右对齐数据 这些位指定了将由 DACx_OUT1 转换的数据的 8 位最高有效位。
7:0	OUT0_DH[7:0]	DACx_OUT0 8 位右对齐数据 这些位指定了将由 DACx_OUT0 转换的数据的 8 位最高有效位。

13.4.12. DACx_OUT0 数据输出寄存器 (DAC_OUT0_DO)

地址偏移: 0x2C

复位值: 0x0000 0000

该寄存器只能按字(32 位)访问。



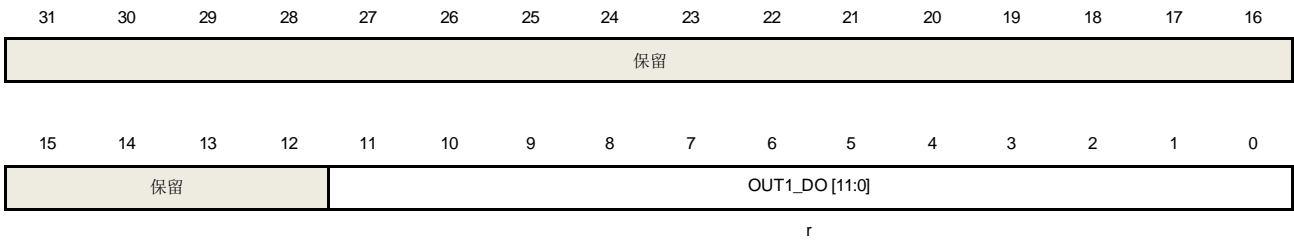
位/位域	名称	描述
31:12	保留	必须保持复位值
11:0	OUT0_DO [11:0]	DACx_OUT0 数据输出。 这些位为只读类型, 存储由 DACx_OUT0 转换的数据。

13.4.13. DACx_OUT1 数据输出寄存器 (DAC_OUT1_DO)

地址偏移: 0x30

复位值：0x0000 0000

该寄存器只能按字(32 位)访问。



位/位域	名称	描述
31:12	保留	必须保持复位值
11:0	OUT1_DO [11:0]	DACx_OUT1 数据输出。 这些位为只读类型，存储由 DACx_OUT1 转换的数据。

14. 看门狗定时器（WDGT）

看门狗定时器（WDGT）是一个硬件计时电路，用来监测由软件故障导致的系统故障。片上有两个看门狗定时器外设，独立看门狗定时器（FWDGT）和窗口看门狗定时器（WWDGT）。它们使用灵活，并提供了很高的安全水平和精准的时间控制。两个看门狗定时器都是用来解决软件故障问题的。

看门狗定时器在内部计数值达到了预设的门限的时候，会触发一个复位。当处理器工作在调试模式的时候看门狗定时器定时计数器可以停止计数。

14.1. 独立看门狗定时器（FWDGT）

14.1.1. 简介

独立看门狗定时器（FWDGT）有独立的时钟源（IRC40K）。即使主时钟失效，FWDGT依然能保持正常工作状态，适用于需要独立环境且对计时精度要求不高的场合。

当内部向下计数器的计数值达到0，独立看门狗会产生一个系统复位。使能独立看门狗的寄存器写保护功能可以避免寄存器的值被意外的配置篡改。

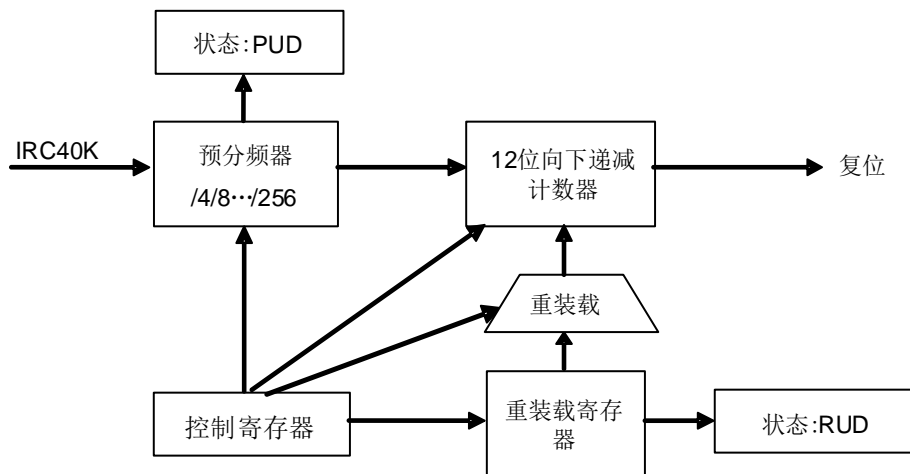
14.1.2. 主要特征

- 自由运行的12位向下计数器；
- 使能看门狗定时器，当向下计数器的值达到0时产生系统复位；
- 独立时钟源，独立看门狗定时器在主时钟故障(例如待机和深度睡眠模式下)时仍能工作；
- 独立看门狗定时器硬件控制位，用来控制是否在上电时自动启动独立看门狗定时器；
- 可以配置独立看门狗定时器在调试模式下选择停止还是继续工作

14.1.3. 功能说明

独立看门狗定时器带有一个8级预分频器和一个12位的向下递减计数器。[图14-1. 独立看门狗定时器框图](#)为独立看门狗定时器的功能模块。

图 14-1. 独立看门狗定时器框图



向控制寄存器（FWDGT_CTL）中写0xCCCC可以开启独立看门狗定时器，计数器开始向下计数。当计数器记到0x000，产生一次系统复位。

在任何时候向FWDGT_CTL中写0xAAAA都可以重载计数器，重载值来源于重载寄存器（FWDGT_RLD）。软件可以在计数器计数值达到0x000之前可以通过重载计数器来阻止看门狗定时器产生系统复位。

如果在选项字节中打开了“硬件看门狗定时器”功能，那么在上电的时候看门狗定时器就被自动打开。为了避免系统复位，软件应该在计数器达到0x000之前重载计数器。

预分频寄存器（FWDGT_PSC）和FWDGT_RLD寄存器都有写保护功能。在写数据到这些寄存器之前，需要写0x5555到FWDGT_CTL中。写其他任何值到FWDGT_CTL中将会再次启动对这些寄存器的写保护。当FWDGT_PSC或者FWDGT_RLD更新时，FWDGT_STAT寄存器的相应状态位会被置1。

如果DBG控制寄存器0（DBG_CTL0）中的FWDGT_HOLD位被清0，即使Cortex®-M4内核停止（调试模式下）独立看门狗定时器依然工作。如果FWDGT_HOLD位置1，独立看门狗定时器将在调试模式下停止工作。

表 14-1. 独立看门狗定时器在 40kHz（IRC40K）时的最小/最大超时周期

预分频系数	PSC[2:0] 位	最小超时(ms) RLD[11:0]=0x000	最大超时(ms) RLD[11:0]=0xFFFF
1 / 4	000	0.025	409.525
1 / 8	001	0.025	819.025
1 / 16	010	0.025	1638.025
1 / 32	011	0.025	3276.025
1 / 64	100	0.025	6552.025
1 / 128	101	0.025	13104.025
1 / 256	110 or 111	0.025	26208.025

通过校准IRC40K可以使独立看门狗定时器超时更加精确。

注意：当执行完喂狗reload操作之后，如需要立即进入deepsleep / standby模式时，必须通过

软件设置，在reload命令及deepsleep / standby模式命令中间插入（3个以上）IRC40K时钟间隔。

14.1.4. FWDGT 寄存器

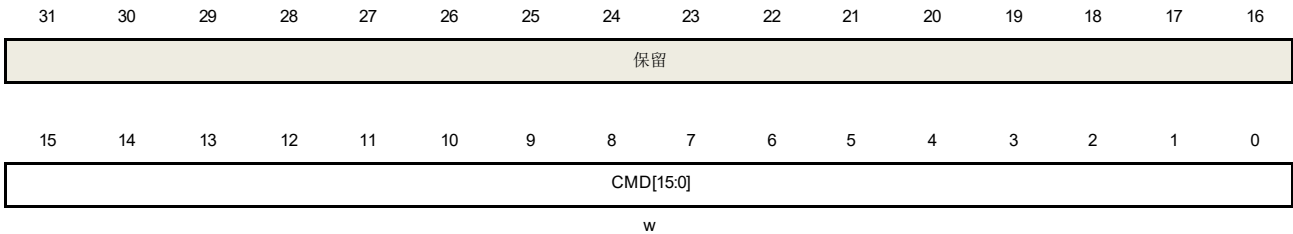
FWDGT 基地址: 0x4000 3000

控制寄存器 (FWDGT_CTL)

地址偏移: 0x00

复位值: 0x0000 0000

该寄存器可以按半字 (16 位) 或字 (32 位) 访问。



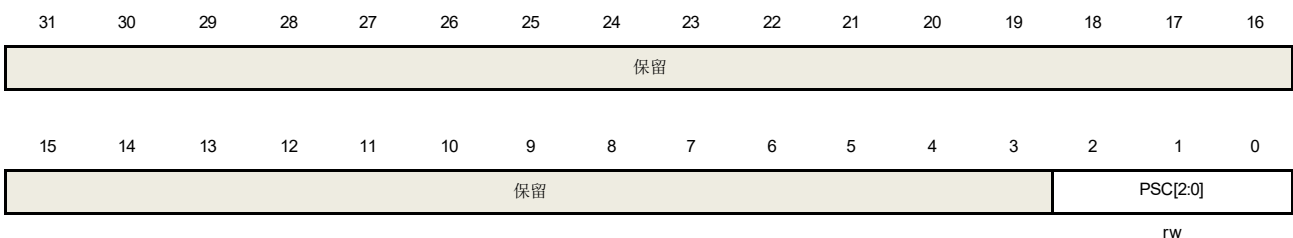
位/位域	名称	说明
31:16	保留	必须保持复位值。
15:0	CMD[15:0]	只可写，写入不同的值来产生不同的功能。 0x5555: 关闭FWDGT_PSC和FWDGT_RLD的写保护 0xCCCC: 开启独立看门狗定时器计数器。计数减到0时产生复位 0xAAAA: 重装载计数器

预分频寄存器 (FWDGT_PSC)

地址偏移: 0x04

复位值: 0x0000 0000

该寄存器可以按半字 (16 位) 或字 (32 位) 访问。



位/位域	名称	说明
31:3	保留	必须保持复位值。
2:0	PSC[2:0]	独立看门狗定时器计时预分频选择。写这些位之前要通过向FWDGT_CTL寄存器写0x5555去除写保护。在改写这个寄存器的过程中，FWDGT_STAT寄存器的PUD位被置1，此时读取此寄存器的值都是无效的。 000: 1 / 4 001: 1 / 8

- 010: 1 / 16
- 011: 1 / 32
- 100: 1 / 64
- 101: 1 / 128
- 110: 1 / 256
- 111: 1 / 256

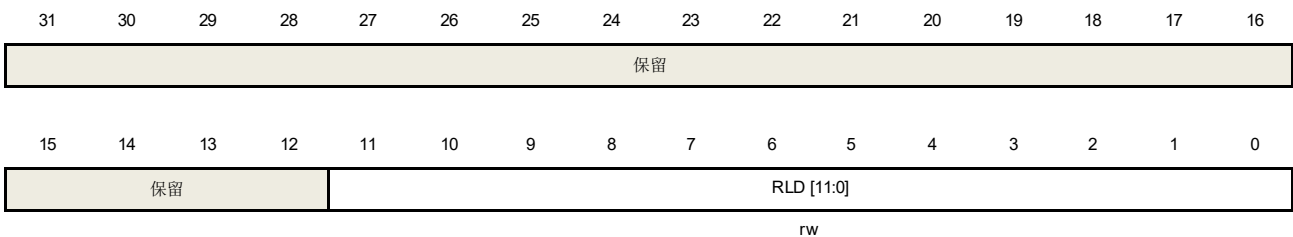
如果应用需要使用几个预分频系数，改变预分频值之前必须等到PUD位被清0。更新预分频寄存器中的值后，在代码持续执行之前不必等待PUD值被清零（在进入省电模式前需要等待PUD值清零）。

重装载寄存器（FWDGT_RLD）

地址偏移：0x08

复位值：0x0000 0FFF

该寄存器可以按半字（16位）或字（32位）访问。



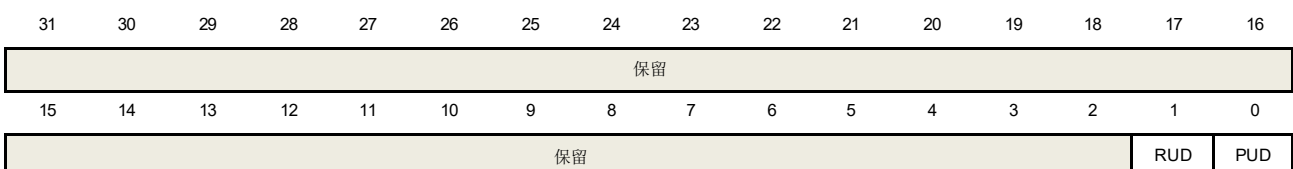
位/位域	名称	说明
31:12	保留	必须保持复位值。
11:0	RLD[11:0]	<p>独立看门狗定时器定时计数器重装载值。向FWDGT_CTL寄存器写入0xAAAA的时候，这个值会被更新到看门狗定时器计数器中。</p> <p>这些位有写保护功能。在写这些位之前需向FWDGT_CTL寄存器中写0x5555。在改写这个寄存器的过程中，FWDGT_STAT寄存器的RUD位被置1，从此寄存器中读取的任何值都是无效的。</p> <p>如果应用需要使用几个重装载值，改变重装载值之前必须等到RUD位被清0。更新了重装载寄存器的值后，在代码持续执行之前不必等待RUD值被清零（在进入省电模式前需要等待RUD值清零）。</p>

状态寄存器（FWDGT_STAT）

地址偏移：0x0C

复位值：0x0000 0000

该寄存器可以按半字（16位）或字（32位）访问。



位/位域	名称	说明
31:2	保留	必须保持复位值。
1	RUD	独立看门狗定时器计数器重装载值更新 FWDGT_RLD寄存器写操作时，该位被置1，此时读取FWDGT_RLD寄存器的任何值都是无效的。在FWDGT_RLD寄存器更新后，该位由硬件清零。
0	PUD	独立看门狗定时器预分频值更新 FWDGT_PSC寄存器写操作时，该位被置1，此时读取FWDGT_PSC寄存器的任何值都是无效的。在FWDGT_PSC寄存器更新后，该位由硬件清零。

14.2. 窗口看门狗定时器（WWDGT）

14.2.1. 简介

窗口看门狗定时器（WWDGT）用来监测由软件故障导致的系统故障。窗口看门狗定时器开启后，7位向下递减计数器值逐渐减小。计数值达到0x3F时会产生系统复位（CNT[6]位被清0）。在计数器计数值达到窗口寄存器值之前，计数器的更新也会产生系统复位。因此软件需要在给定的区间内更新计数器。窗口看门狗定时器在计数器计数值达到0x40，会产生一个提前唤醒标志，如果使能中断将会产生提前唤醒标志中断。

窗口看门狗定时器时钟是由APB1时钟预分频而来。窗口看门狗定时器适用于需要精确计时的场合。

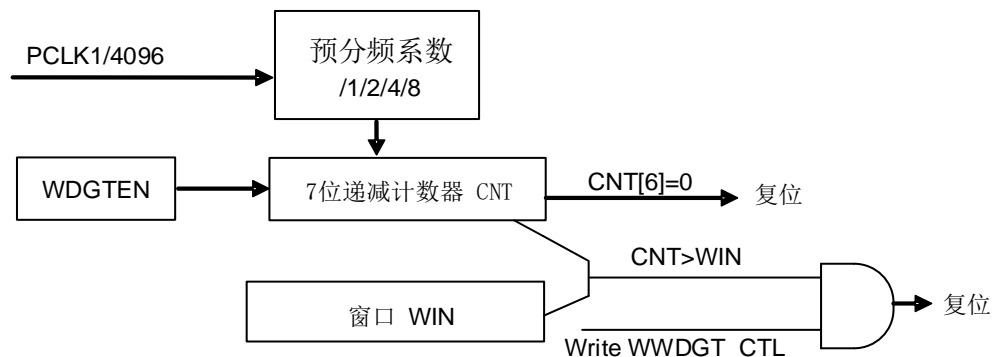
14.2.2. 主要特征

- 可编程的7位自由运行向下递减计数器；
- 当窗口看门狗使能后，有以下两种情况会产生复位：
 - 当计数器达到0x3F时产生复位；
 - 当计数器的值大于窗口寄存器的值时，更新计数器会产生复位。
- 提前唤醒中断（EWI）：看门狗定时器打开，中断使能，计数值达到0x40时会产生中断；
- 可以配置窗口看门狗定时器在调试模式下选择停止还是继续工作。

14.2.3. 功能说明

如果窗口看门狗定时器使能（将WWDGT_CTL寄存器的WDGTEN位置1），计数值达到0x3F的时候产生系统复位（CNT[6]位被清0）或是在计数值达到窗口寄存器值之前，更新计数器也会产生复位。

图 14-2. 窗口看门狗定时器框图



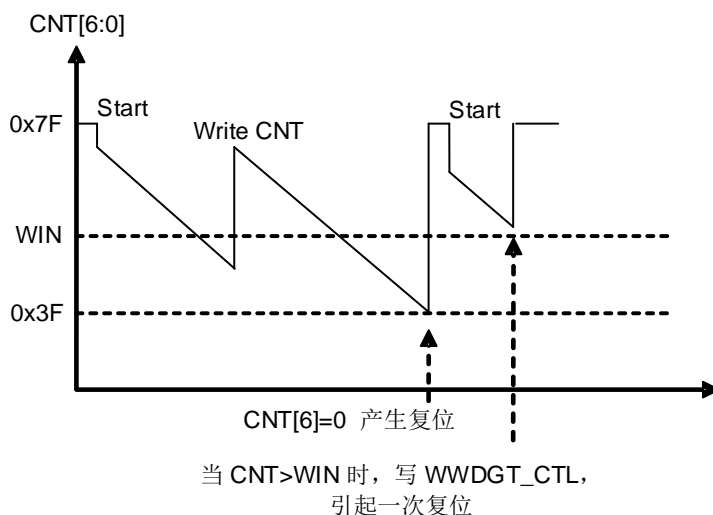
上电复位之后窗口看门狗定时器总是关闭的。软件可以向WWDGT_CTL的WDGTEN写1开启窗口看门狗定时器。窗口看门狗定时器打开后，计数器始终递减计数，计数器配置的值应该大于0x3F，也就是说CNT[6]位应该被置1。CNT[5:0]决定了两次重载之间的最大间隔时间。计数器的递减速度取决于APB1时钟和预分频器（WWDGT_CFG寄存器的PSC[1:0]位）。

配置寄存器（WWDGT_CFG）中的WIN[6:0]位用来设定窗口值。当计数器的值小于窗口值，且大于0x3F的时候，重装载向下计数器可以避免复位，否则在其他时候进行重加载就会引起复位。

对WWDGT_CFG寄存器的EWIE位置1可以使能提前唤醒中断（EWI），当计数值达到0x40的时候该中断产生。同时可以用相应的中断服务程序（ISR）来触发特定的行为（例如通信或数据记录），来分析软件故障的原因以及在器件复位的时候挽救重要数据此外，在ISR中软件可以重装载计数器来管理软件系统检查等。在这种情况下，窗口看门狗定时器将永远不会复位但是可以用于其他地方。

通过将WWDGT_STAT寄存器的EWIF位写0可以清除EWI中断。

图 14-3. 窗口看门狗定时器时序图



窗口看门狗定时器超时的计算公式如下：

$$t_{\text{WWDGT}} = t_{\text{PCLK1}} \times 4096 \times 2^{\text{PSC}} \times (\text{CNT}[5:0] + 1) \quad (\text{ms}) \quad (14-1)$$

其中：

- t_{WWDGT} : 窗口看门狗定时器的超时时间
- t_{PCLK1} : APB1以ms为单位的时钟周期

t_{WWDGT} 的最大值和最小值请参考[表14-2. 在60MHz \(fPCLK1\) 时的最大/最小超时值](#)。

表 14-2. 在 60MHz (fPCLK1) 时的最大/最小超时值

预分频系数	PSC[1:0]	最小超时 CNT[6:0] = 0x40	最大超时 CNT[6:0] = 0x7F
1 / 1	00	68.2 μs	4.3ms
1 / 2	01	136.4 μs	8.6 ms
1 / 4	10	272.8μs	17.2 ms
1 / 8	11	545.6 μs	34.4 ms

如果MCU调试模块中的WWDGT_HOLD位被清0，即使Cortex®-M4内核停止工作（调试模式下），窗口看门狗定时器也可以继续工作。当WWDGT_HOLD位被置1时，窗口看门狗定时器在调试模式下停止。

14.2.4. WWDGT 寄存器

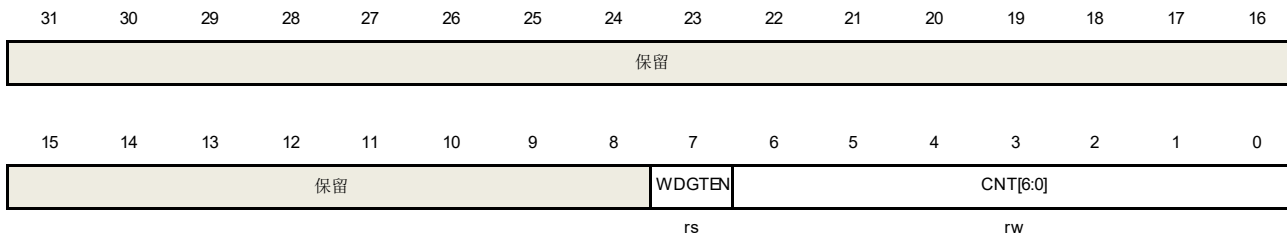
WWDGT 基地址：0x4000 2C00

控制寄存器（WWDGT_CTL）

地址偏移：0x00

复位值：0x0000 007F

该寄存器可以按半字（16 位）或字（32 位）访问。



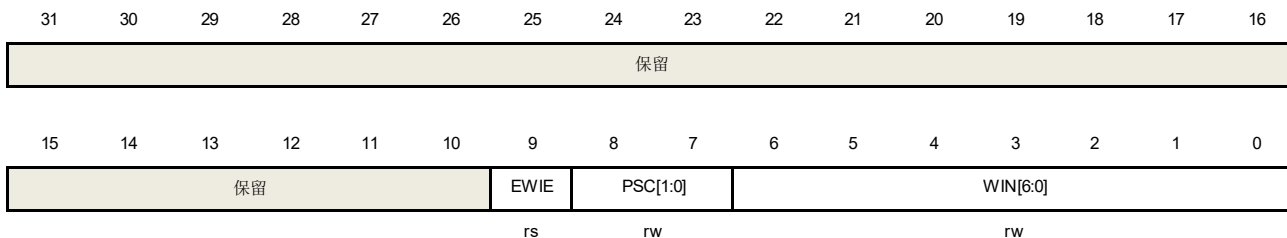
位/位域	名称	说明
31:8	保留	必须保持复位值。
7	WDGTEN	开启窗口看门狗定时器，硬件复位的时候清0，写0无效。 0: 关闭窗口看门狗定时器 1: 开启窗口看门狗定时器
6:0	CNT[6:0]	看门狗定时器计数器的值。当计数值从0x40降到0x3F时，产生看门狗定时器复位。 当计数器值高于窗口值的时候，写计数器可以产生看门狗定时器系统复位。

配置寄存器（WWDGT_CFG）

地址偏移：0x04

复位值：0x0000 007F

该寄存器可以按半字（16 位）或字（32 位）访问。



位/位域	名称	说明
31:10	保留	必须保持复位值。
9	EWIE	提前唤醒中断使能。如果该位被置1，计数值达到0x40时触发中断。该位由硬件复位清0，或通过RCU模块的WWDGTRST位进行软件复位。写0没有任何作用。
8:7	PSC[1:0]	预分频器，看门狗定时器计数器的时间基准。

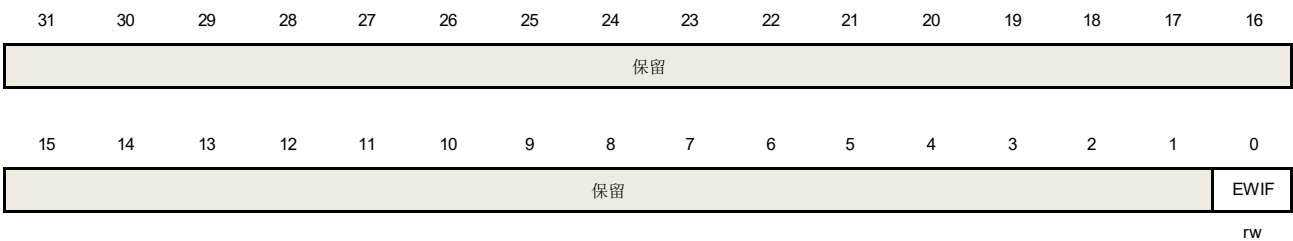
		00: PCLK1 / 4096 / 1
		01: PCLK1 / 4096 / 2
		10: PCLK1 / 4096 / 4
		11: PCLK1 / 4096 / 8
6:0	WIN[6:0]	窗口值，当看门狗定时器计数器的值大于窗口值时，写看门狗定时器计数器（WWDGT_CTL的CNT位）会产生系统复位。

状态寄存器（WWDGT_STAT）

地址偏移：0x08

复位值：0x0000 0000

该寄存器可以按半字（16位）或字（32位）访问。



位/位域	名称	说明
31:1	保留	必须保持复位值。
0	EWIF	提前唤醒中断标志位。当计数值达到0x40，即使中断没有被使能（WWDGT_CFG中的EWIE位为0）该位也会被硬件置1。这个bit可以通过写0清零，写1无效。

15. 实时时钟（RTC）

15.1. 简介

实时时钟 RTC 通常用于日历时钟。RTC 电路分属于两个电源域。一部分位于备份域中，该部分包括一个 32 位的累加计数器、一个闹钟、一个预分频器、一个分频器以及 RTC 时钟配置寄存器。这表明系统复位或者从待机模式唤醒时，RTC 的设置和时间都保持不变。另一部分位于 VDD 电源域中，该部分只包括 APB 接口以及一组控制寄存器。在本章接下来的部分，将详细介绍 RTC 的功能。

15.2. 主要特性

- 32位可编程计数器，用于计数运行时间
可编的预分频器：分频系数最高可达 2^{20}
- 独立时钟域：
 - A) PCLK1 时钟域
 - B) RTC 时钟域（该时钟必须比 PCLK1 时钟至少慢 4 倍）
- RTC 时钟源：
 - A) HXTAL 时钟除以 128
 - B) LXTAL 振荡电路时钟
 - C) IRC40K 振荡电路时钟
- 可屏蔽的中断源：
 - A) 闹钟中断
 - B) 秒中断
 - C) 溢出中断

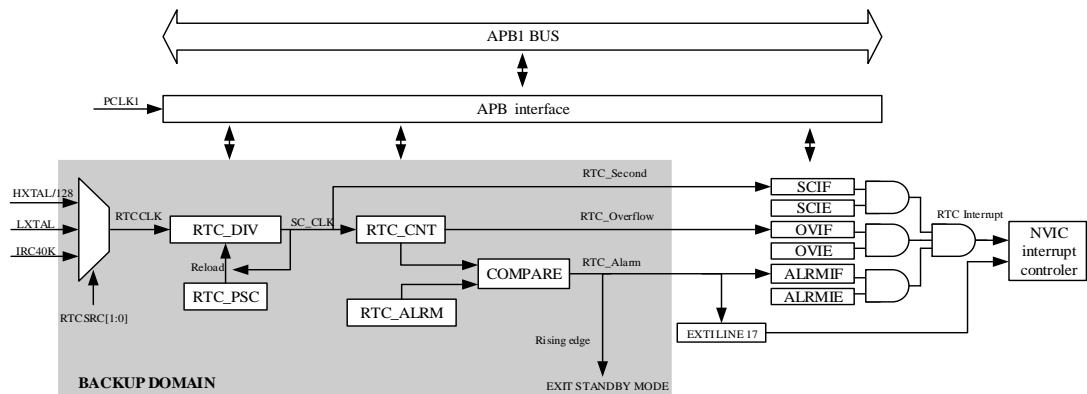
15.3. 功能描述

RTC 电路包含两个主要部分，位于 PCLK1 时钟域的 APB 接口和位于 RTC 时钟域的 RTC 内核。

APB 接口与 APB1 总线相连，包含一组寄存器，通过 APB1 总线可以对其进行读或写。

RTC 内核包含两个主要模块。一个是 RTC 预分频模块，用来产生 RTC 时间基准 SC_CLK，RTC 预分频模块包含一个 20 位可编程分频器（RTC 预分频器）。该分频器可以通过对 RTC 时钟源分频产生 SC_CLK。如果对 RTC_INTEN 寄存器中秒中断位进行使能，RTC 会在每个 SC_CLK 上升沿产生一个秒中断。另外一个模块是一个 32 位可编程计数器，其数值可以被初始化为当前系统时间。如果对 RTC_INTEN 寄存器的闹钟中断位进行使能，RTC 会在系统时间等于闹钟时间（存储于 RTC_ALRMH/L 寄存器）时产生一个闹钟中断。

图 15-1. RTC 框图



15.3.1. RTC 复位

APB 接口和 RTC_INTEN 寄存器会随着系统复位进行复位。RTC 内核（预分频器、分频器、计数器以及闹钟）只会随备份域复位进行复位。

通过下面的步骤，可以在复位后访问备份域寄存器以及 RTC 寄存器：

1. 通过对 RCU_APB1EN 寄存器中的 PMUEN 和 BKPEN 位进行置位，使能电源以及备份接口时钟。
2. 通过对 PMU_CTL 中的 BKPWEN 位进行置位，使能对备份域寄存器和 RTC 的访问。

15.3.2. RTC 读取

APB 接口和 RTC 内核分属于两个不同电源域。

在 RTC 内核中，只有计数器和分频器寄存器为可读寄存器。这两个寄存器的值以及 RTC 标志会在每个 RTC 时钟的上升沿进行内部更新，并与 APB1 时钟进行重新同步。

当 APB 接口从禁用状态使能后，建议不要立即进行读操作，因为这些寄存器的首次内部更新可能尚未完成。这表明，在系统复位、电源复位、从待机/深度睡眠模式下唤醒时，APB 接口是被禁用的，但是 RTC 内核仍然保持运行。在这类情况下，正确的读操作应该先将 RTC_CTL 寄存器的 RSYNF 清零并等待其被硬件置位。WFI 和 WFE 指令对于 RTC 的 APB 接口没有影响。

15.3.3. RTC 配置

RTC 内核中的 RTC_PSC、RTC_CNT 和 RTC_ALARM 寄存器都是可写的。只有在外设进入配置模式后，这些寄存器的值才能进行设置。通过查询 RTC_CTL 寄存器的 CMF 位，可以检测配置模式的状态。只有在外设退出配置模式后，之前对这些寄存器的写操作才能生效，且至少需要三个 RTCCLK 周期才能完成。当写操作完成后，RTC_CTL 寄存器中的 LWOFF 位的值变为‘1’。下一个写操作必须等待上次写操作完成之后才能进行。

配置过程如下：

1. 等待 RTC_CTL 寄存器中的 LWOFF 位的值变为 1；

2. 通过将 RTC_CTL 寄存器中的 CMF 置位来进入配置模式;
3. 对 RTC 寄存器进行写操作;
4. 通过将 RTC_CTL 寄存器中的 CMF 清零来退出配置模式;
5. 等待 RTC_CTL 寄存器中的 LWOFF 位的值变为 1。

15.3.4. RTC 标志位

RTC 秒中断标志 (SCIF) 在 RTC 计数器更新之前的每个 RTCCLK 周期置位。

RTC 闹钟中断标志 (ALRMIF) 在计数器达到存储于闹钟寄存器中的 RTC 闹钟值加 1 的前一个 RTCCLK 周期置位。

RTC 溢出中断标志 (OVIF) 在计数器值达到 0x00 的前一个 RTCCLK 周期置位。

RTC 闹钟的写操作需要按照下列任一序列进行和秒中断标志保持同步:

- 启用RTC闹钟中断，在RTC内部中断服务程序内更新RTC闹钟寄存器及/或RTC计数器寄存器的内容。
- RTC闹钟寄存器及/或RTC计数器寄存器的内容必须等待RTC控制寄存器中SCIF置位后才能更新。

图 15-2. RTC 秒信号及闹钟信号的波形 (RTC_PSC = 3, RTC_ALARM = 2)

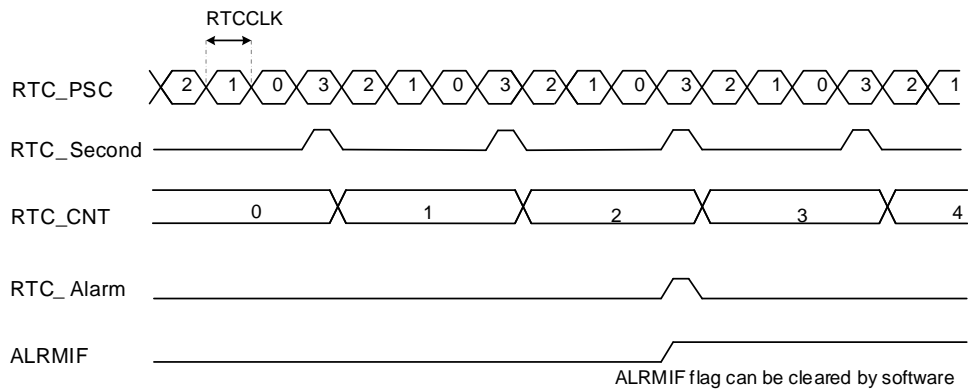
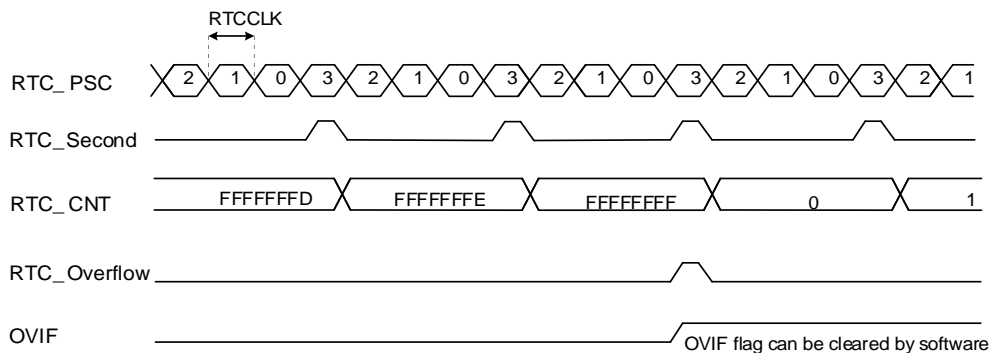


图 15-3. RTC 秒信号及溢出信号的波形 (RTC_PSC = 3)



15.4. RTC 寄存器

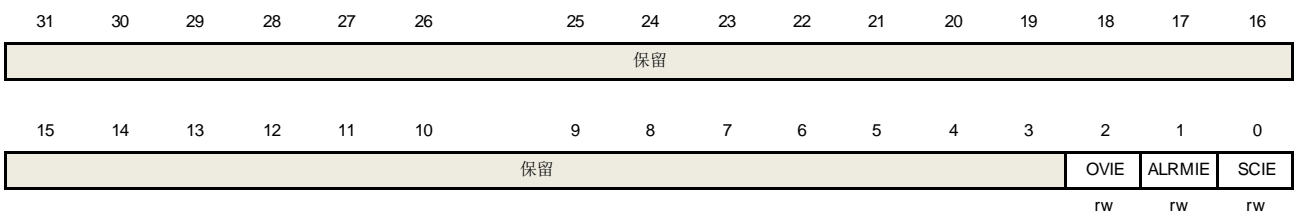
RTC 基地址: 0x4000 2800

15.4.1. RTC 中断使能寄存器 (RTC_INTEN)

偏移地址: 0x00

复位值: 0x0000

该寄存器可以按半字 (16 位) 或字 (32 位) 访问



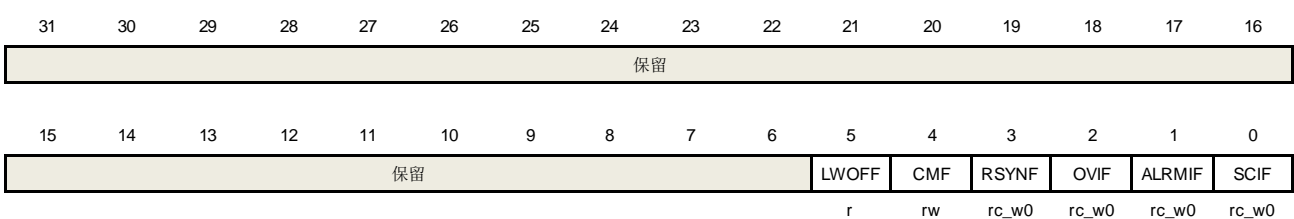
位/位域	名称	描述
31:3	保留	必须保持复位值。
2	OVIE	溢出中断使能 0: 禁用溢出中断 1: 使能溢出中断
1	ALRMIE	闹钟中断使能 0: 禁用闹钟中断 1: 使能闹钟中断
0	SCIE	秒中断使能 0: 禁用秒中断 1: 使能秒中断

15.4.2. RTC 控制寄存器 (RTC_CTL)

偏移地址: 0x04

复位值: 0x0020

该寄存器可以按半字 (16 位) 或字 (32 位) 访问



位/位域	名称	描述
------	----	----

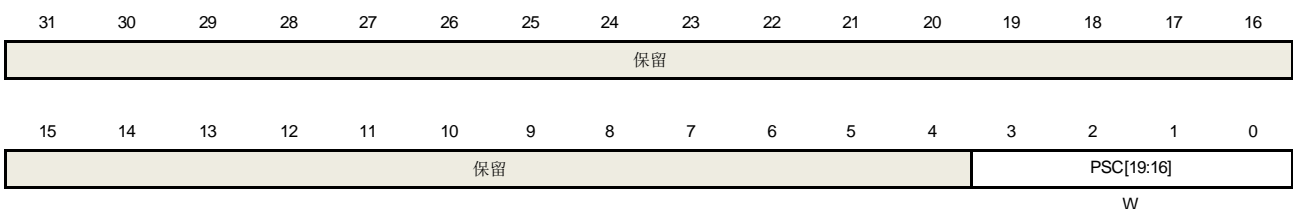
31:6	保留	必须保持复位值
5	LWOFF	上次对 RTC 寄存器写操作标志 0: 上次对 RTC 寄存器写操作没有完成 1: 上次对 RTC 寄存器写操作已经完成
4	CMF	配置模式标志 0: 退出配置模式 1: 进入配置模式
3	RSYNF	寄存器同步标志 0: 寄存器没有与 APB1 时钟同步 1: 寄存器已经与 APB1 时钟同步
2	OVIF	溢出中断标志 0: 没有检测到溢出事件 1: 检测到溢出事件。当 RTC_INTEN 寄存器的 OVIE 位被置 1，中断发生。
1	ALRMIF	闹钟中断标志 0: 没有检测到闹钟事件 1: 检测到闹钟事件。当 RTC_INTEN 寄存器的 ALRMIE 位被置 1，RTC 全局中断发生。并且当 EXTI17 被使能中断模式，发生 RTC 闹钟中断。
0	SCIF	秒中断标志 0: 没有检测到秒事件 1: 检测到秒事件。当 RTC_INTEN 寄存器的 SCIE 位被置 1，中断发生。 当分频器重加载 RTC_PSC 值时，硬件将该位置 1，从而累加 RTC 计数器。

15.4.3. RTC 预分频寄存器高位 (RTC_PSCH)

偏移地址: 0x08

复位值: 0x0000

该寄存器可以按半字（16 位）或字（32 位）访问



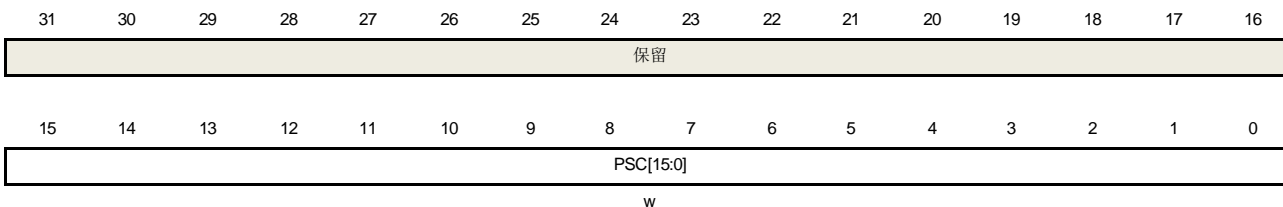
位/位域	名称	描述
31:4	保留	必须保持复位值。
3:0	PSC[19:16]	RTC 预分频器高位值

15.4.4. RTC 预分频寄存器低位 (RTC_PSCL)

偏移地址：0x0C

复位值：0x8000

该寄存器可以按半字（16 位）或字（32 位）访问



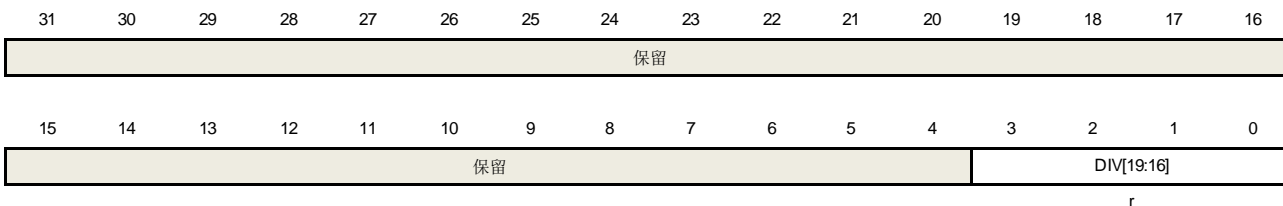
位/位域	名称	描述
31:16	保留	必须保持复位值。
15:0	PSC[15:0]	RTC 预分频器低位值 SC_CLK 的频率是 RTCCLK 的频率除以(PSC[19:0]+1)。

15.4.5. RTC 分频器高位 (RTC_DIVH)

偏移地址：0x10

复位值：0x0000

该寄存器可以按半字（16 位）或字（32 位）访问



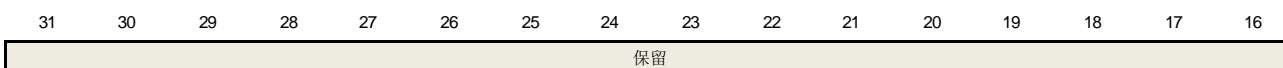
位/位域	名称	描述
31:4	保留	必须保持复位值。
3:0	DIV[19:16]	RTC 分频器高位

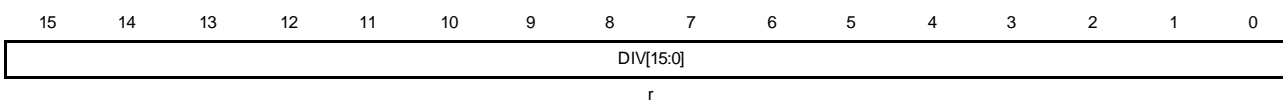
15.4.6. RTC 分频器低位 (RTC_DIVL)

偏移地址：0x14

复位值：0x8000

该寄存器可以按半字（16 位）或字（32 位）访问





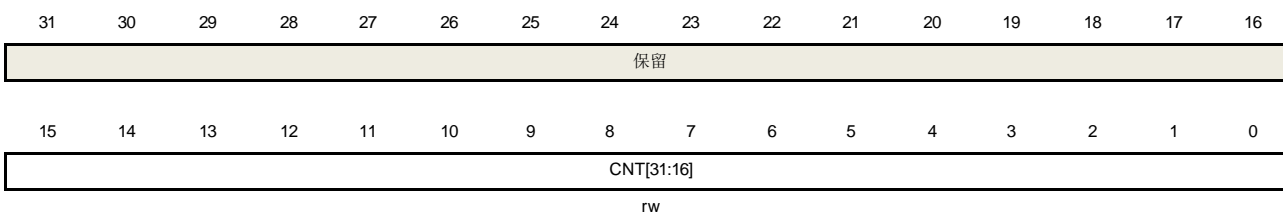
位/位域	名称	描述
31:16	保留	必须保持复位值。
15:0	DIV[15:0]	RTC 分频器低位 当 RTC 预分频寄存器或者 RTC 计数寄存器更新时，RTC 分频器寄存器会由硬件自动加载

15.4.7. RTC 计数寄存器高位 (RTC_CNTH)

偏移地址：0x18

复位值：0x0000

该寄存器可以按半字（16 位）或字（32 位）访问



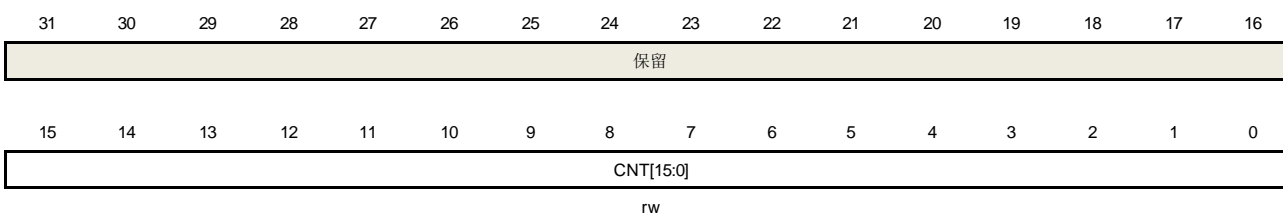
位/位域	名称	描述
31:16	保留	必须保持复位值。
15:0	CNT[31:16]	RTC 计数寄存器高位

15.4.8. RTC 计数寄存器低位 (RTC_CNTL)

偏移地址：0x1C

复位值：0x0000

该寄存器可以按半字（16 位）或字（32 位）访问



位/位域	名称	描述
31:16	保留	必须保持复位值。

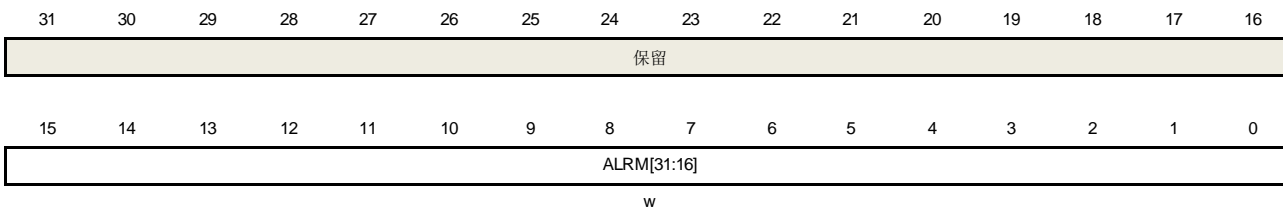
15:0 CNT[15:0] RTC 计数寄存器低位

15.4.9. RTC 闹钟寄存器高位 (RTC_ALRMH)

偏移地址: 0x20

复位值: 0xFFFF

该寄存器可以按半字（16 位）或字（32 位）访问



位/位域	名称	描述
31:16	保留	必须保持复位值。
15:0	ALRM[31:16]	RTC 闹钟值高位

15.4.10. RTC 闹钟寄存器低位 (RTC_ALRML)

偏移地址: 0x24

复位值: 0xFFFF

该寄存器可以按半字（16 位）或字（32 位）访问



位/位域	名称	描述
31:16	保留	必须保持复位值。
15:0	ALRM[15:0]	RTC 闹钟值低位

16. 定时器 (TIMERx)

表 16-1. 定时器 (TIMERx) 分为五种类型

定时器	定时器 0/7	定时器 1/2/3/4	定时器 8/11	定时器 9/10/12/13	定时器 5/6
类型	高级	通用 (L0)	通用 (L1)	通用 (L2)	基本
预分频器	16 位	16 位	16 位	16 位	16 位
计数器	16 位	16 位	16 位	16 位	16 位
计数模式	向上, 向下, 中央对齐	向上, 向下, 中央对齐	只有向上	只有向上	只有向上
可重复性	●	×	×	×	×
捕获/比较通道数	4	4	2	1	0
互补和死区时间	●	×	×	×	×
中止输入	●	×	×	×	×
单脉冲	●	●	●	×	●
正交译码器	●	●	×	×	×
主-从管理	●	●	●	×	×
内部连接	● ⁽¹⁾	● ⁽²⁾	● ⁽³⁾	×	TRGO TO DAC
DMA	●	●	×	×	● ⁽⁴⁾
Debug 模式	●	●	●	●	●

(1) TIMER0 ITI0:TIMER4_TRGO ITI1: TIMER1_TRGO ITI2: TIMER2_TRGO ITI3:TIMER3_TRGO
 TIMER7 ITI0: TIMER0_TRGO ITI1: TIMER1_TRGO ITI2: TIMER3_TRGO ITI3:TIMER4_TRGO

(2) TIMER1 ITI0: TIMER0_TRGO ITI1: 参考注释(5) ITI2: TIMER2_TRGO ITI3:TIMER3_TRGO
 TIMER2 ITI0: TIMER0_TRGO ITI1: TIMER1_TRGO ITI2: TIMER4_TRGO ITI3:TIMER3_TRGO
 TIMER3 ITI0: TIMER0_TRGO ITI1: TIMER1_TRGO ITI2: TIMER2_TRGO ITI3:TIMER7_TRGO
 TIMER4 ITI0: TIMER1_TRGO ITI1: TIMER2_TRGO ITI2: TIMER3_TRGO ITI3:TIMER7_TRGO

(3) TIMER8 ITI0: TIMER1_TRGO ITI1: TIMER2_TRGO ITI2: TIMER9_TRGO ITI3:TIMER10_TRGO
 TIMER11 ITI0: TIMER3_TRGO ITI1: TIMER4_TRGO ITI2: TIMER12_TRGO ITI3:TIMER13_TRGO

(4) 只有更新事件可以产生 DMA 请求。但是定时器 5 和定时 6 中没有 DMA 配置寄存器。

(5) 在互联型产品中, TIMER1 的 ITI1 由 [AFIO 端口配置寄存器 0 \(AFIO_PCF0\)](#) 中的 TIMER1ITI1_REMAP 位来决定内部连接的信号源;

在非互联型产品中, TIMER1 的 ITI1 内部连接到 TIMER7_TRGO;

16.1. 高级定时器 (TIMERx,x=0,7)

16.1.1. 简介

高级定时器(TIMER0 和 TIMER7)是四通道定时器,支持输入捕获和输出比较。可以产生 PWM 信号控制电机和电源管理。高级定时器含有一个 16 位无符号计数器。

高级定时器是可编程的,可以被用来计数,其外部事件可以驱动其他定时器。

高级定时器包含了一个死区时间插入模块,非常适合电机控制。

定时器和定时器之间是相互独立,但是它们的计数器可以被同步在一起形成一个更大的定时器。

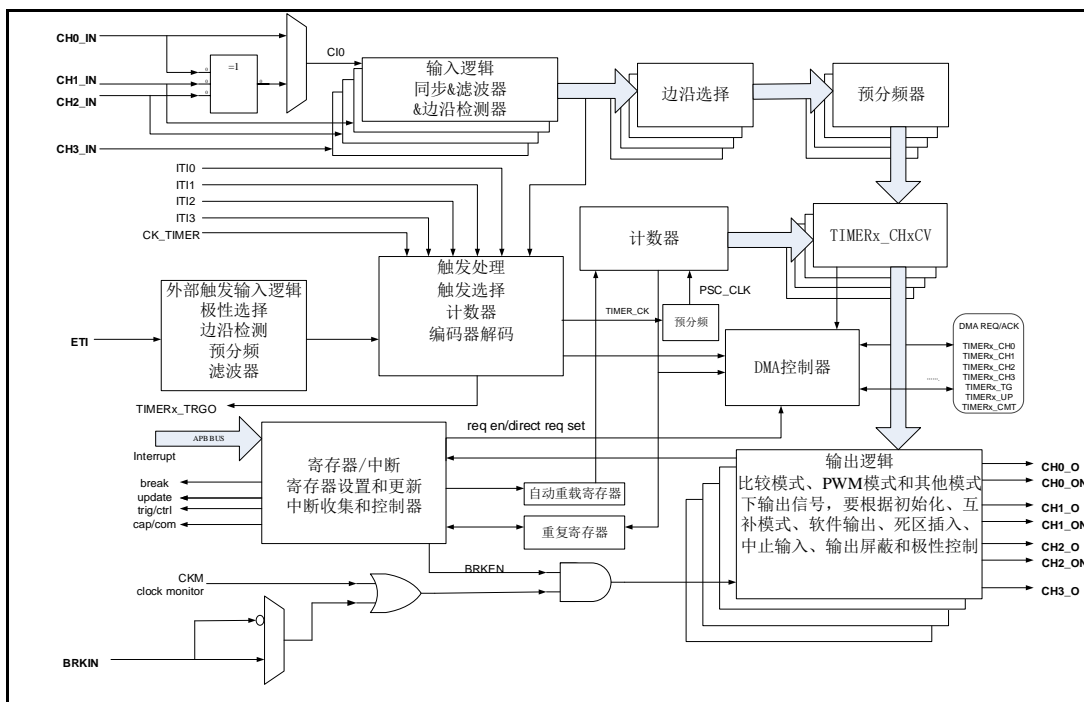
16.1.2. 主要特性

- 总通道数: 4;
- 计数器宽度: 16位;
- 时钟源可选: 内部时钟, 内部触发, 外部输入, 外部触发;
- 多种计数模式: 向上计数, 向下计数和中央计数;
- 正交编码器接口: 被用来追踪运动和分辨旋转方向和位置;
- 霍尔传感器接口: 用来做三相电机控制;
- 可编程的预分频器: 16位, 运行时可以被改变;
- 每个通道可配置: 输入捕获模式, 输出比较模式, 可编程的PWM模式, 单脉冲模式;
- 可编程的死区时间;
- 自动重装载功能;
- 可编程的计数器重复功能;
- 中止输入功能;
- 中断输出和DMA请求: 更新事件, 触发事件, 比较/捕获事件, 换相事件和中止事件;
- 多个定时器的菊链使得一个定时器可以同时启动多个定时器;
- 定时器的同步允许被选择的定时器在同一个时钟周期开始计数;
- 定时器主-从管理。

16.1.3. 结构框图

图 16-1. 高级定时器结构框图提供了高级定时器的内部配置细节

图 16-1. 高级定时器结构框图



16.1.4. 功能描述

时钟源配置

高级定时器可以由内部时钟源 CK_TIMER 或者由 SMC (TIMERx_SMCFG 寄存器位[2:0]) 控制的复用时钟源驱动。

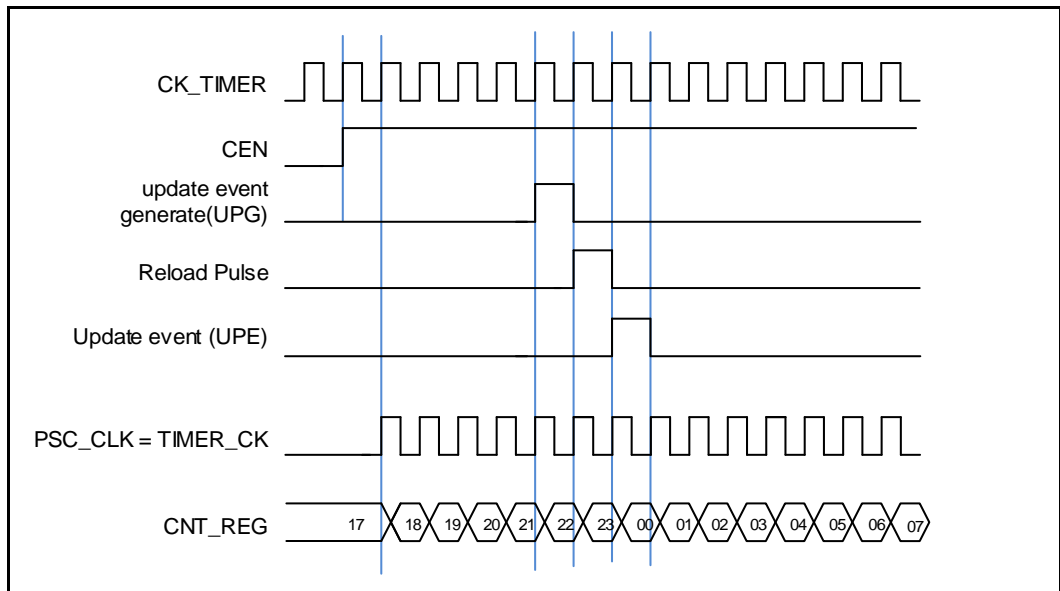
■ SMC[2:0]==3'b000, 定时器选择内部时钟源 (连接到RCU模块的CK_TIMER)

如果 SMC[2:0]==3'b000, 默认用来驱动计数器预分频器的是内部时钟源 CK_TIMER。当 CEN 置位, CK_TIMER 经过预分频器 (预分频值由 TIMERx_PSC 寄存器确定) 产生 PSC_CLK。

这种模式下, 驱动预分频器计数的 TIMER_CK 等于来自于 RCU 模块的 CK_TIMER

如果将 TIMERx_SMCFG 寄存器的 SMC[2:0] 设置为 0x1、0x2、0x3 和 0x7, 预分频器被其他时钟源 (由 TIMERx_SMCFG 寄存器的 TRGS[2:0] 区域选择) 驱动, 在下文说明。当 SMC 位被设置为 0x4、0x5 和 0x6, 计数器预分频器时钟源由内部时钟 CK_TIMER 驱动。

图 16-2. 内部时钟分频为 1 时，计数器的时序图



- $SMC[2:0]=3'b111$ (外部时钟模式0)，定时器选择外部输入引脚作为时钟源

计数器预分频器可以在 $TIMERx_CH0/TIMERx_CH1$ 引脚的每个上升沿或下降沿计数。这种模式可以通过设置 $SMC [2:0]$ 为 $0x7$ 同时设置 $TRGS[2:0]$ 为 $0x4$, $0x5$ 或 $0x6$ 来选择。

计数器预分频器也可以在内部触发信号 $ITI0/1/2/3$ 的上升沿计数。这种模式可以通过设置 $SMC [2:0]$ 为 $0x7$ 同时设置 $TRGS [2:0]$ 为 $0x0$, $0x1$, $0x2$ 或者 $0x3$ 。

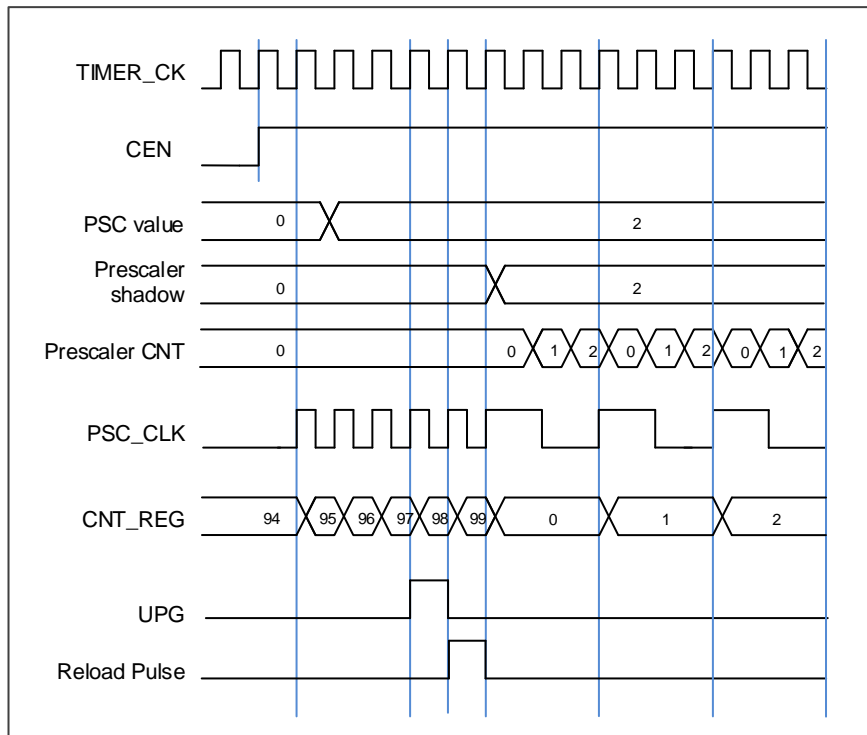
- $SMC1==1'b1$ (外部时钟模式1)，定时器选择外部输入引脚ETI作为时钟源

计数器预分频器可以在外部引脚 ETI 的每个上升沿或下降沿计数。这种模式可以通过设置 $TIMERx_SMCFG$ 寄存器中的 $SMC1$ 位为 1 来选择。另一种选择 ETI 信号作为时钟源方式是，设置 $SMC [2:0]$ 为 $0x7$ 同时设置 $TRGS [2:0]$ 为 $0x7$ 。注意 ETI 信号是通过数字滤波器采样 ETI 引脚得到的。如果选择 ETI 信号为时钟源，触发控制器包括边沿监测电路将在每个 ETI 信号上升沿产生一个时钟脉冲来为计数器预分频器提供时钟。

时钟预分频器

预分频器可以将定时器的时钟 ($TIMER_CK$) 频率按 1 到 65536 之间的任意值分频，分频后的时钟 PSC_CLK 驱动计数器计数。分频系数受预分频寄存器 $TIMERx_PSC$ 控制，这个控制寄存器带有缓冲器，它能够在运行时被改变。新的预分频器的参数在下次更新事件到来时被采用。

图 16-3. 当 PSC 数值从 0 变到 2 时，计数器的时序图



计数器向上计数模式

在这种模式，计数器的计数方向是向上计数。计数器从 0 开始向上连续计数到自动加载值（定义在 `TIMERx_CAR` 寄存器中），一旦计数器计数到自动加载值，会重新从 0 开始向上计数。另外，在 $(\text{TIMERx_CREP}+1)$ 次上溢后产生更新事件。在向上计数模式中，`TIMERx_CTL0` 寄存器中的计数方向控制位 `DIR` 应该被设置成 0。

当通过 `TIMERx_SWEVG` 寄存器的 `UPG` 位置 1 来设置更新事件时，计数值会被清 0，并产生更新事件。

如果 `TIMERx_CTL0` 寄存器的 `UPDIS` 置 1，则禁止更新事件。

当发生更新事件时，所有影子寄存器(重复计数器，计数器自动重载寄存器，预分频寄存器)都将被更新。

下面这些图给出了一些例子，当 `TIMERx_CAR=0x99` 时，计数器在不同预分频因子下的行为。

图 16-4. 向上计数时序图, PSC=0/2

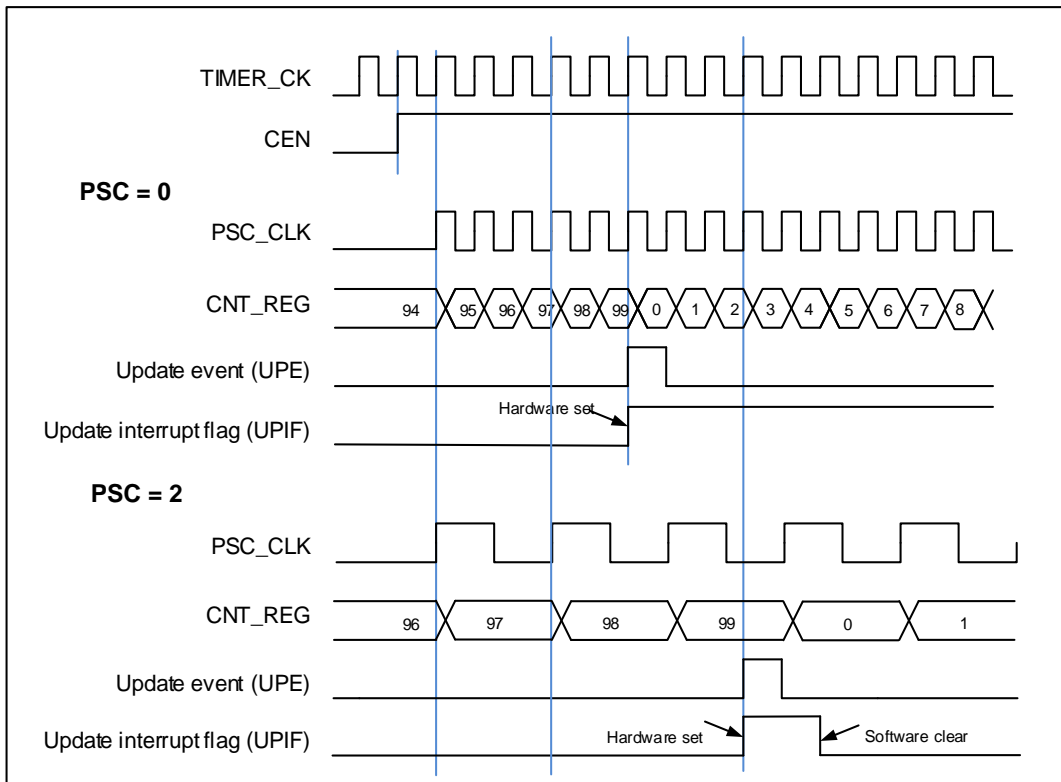
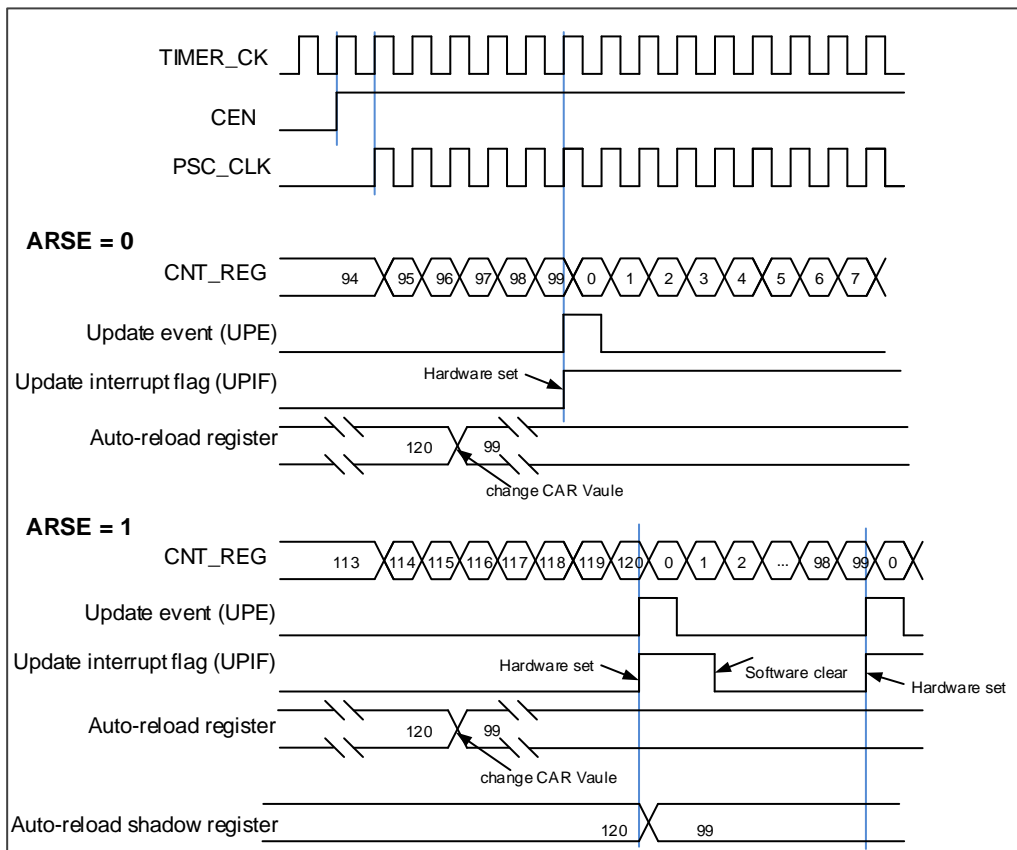


图 16-5. 向上计数时序图, 在运行时改变 TIMERx_CAR 寄存器的值



计数器向下计数模式

在这种模式，计数器的计数方向是向下计数。计数器从自动加载值（定义在 `TIMERx_CAR` 寄存器中）向下连续计数到 0。一旦计数器计数到 0，计数器会重新从自动加载值开始计数。如果设置了重复计数器，在 `(TIMERx_CREP+1)` 次下溢后产生更新事件，否则在每次下溢时都会产生更新事件。在向下计数模式中，`TIMERx_CTL0` 寄存器中的计数方向控制位 `DIR` 应该被设置成 1。

当通过 `TIMERx_SWEVG` 寄存器的 `UPG` 位置 1 来设置更新事件时，计数值会被初始化为自动加载值，并产生更新事件。

如果 `TIMERx_CTL0` 寄存器的 `UPDIS` 置 1，则禁止更新事件。

当发生更新事件时，所有影子寄存器(重复计数器，计数器自动重载寄存器，预分频寄存器)都将被更新。

下面这些图给出了一些例子，当 `TIMERx_CAR=0x99` 时，计数器在不同时钟频率下的行为。

图 16-6. 向下计数时序图，`PSC=0/2`

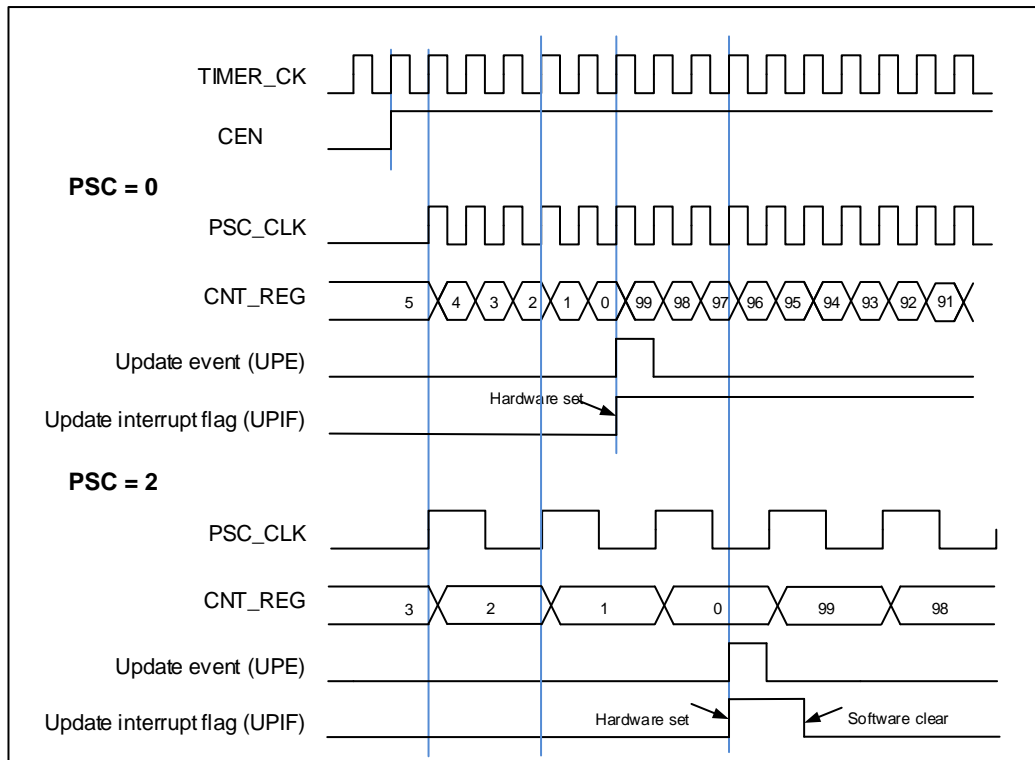
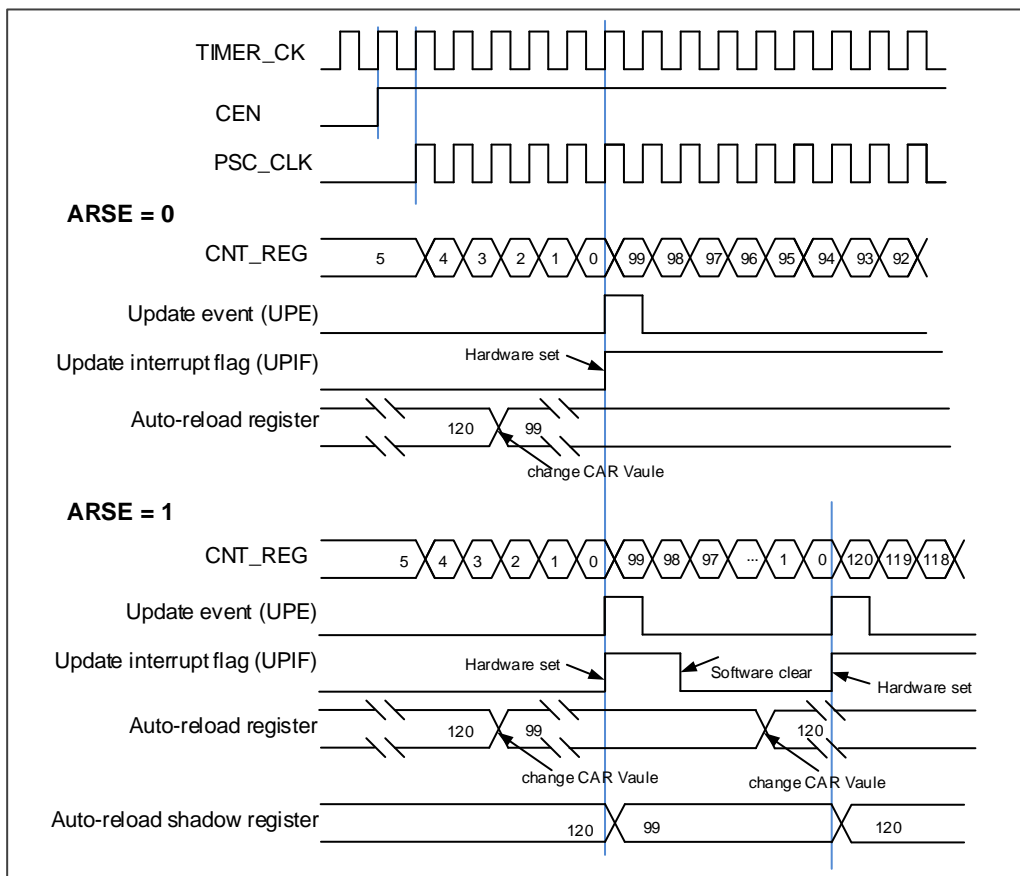


图 16-7. 向下计数时序图，在运行时改变 `TIMERx_CAR` 寄存器值

计数器中央对齐模式

在中央对齐模式下，计数器交替的从 0 开始向上计数到自动加载值，然后再向下计数到 0。向上计数模式中，定时器模块在计数器计数到自动加载值-1 产生一个上溢事件；向下计数模式中，定时器模块在计数器计数到 1 时产生一个下溢事件。在中央计数模式中，`TIMERx_CTL0` 寄存器中的计数方向控制位 `DIR` 只读，表明了计数方向。

将 `TIMERx_SWEVG` 寄存器的 `UPG` 位置 1 可以初始化计数值为 0，并产生一个更新事件，而无需考虑计数器在中央模式下是向上计数还是向下计数。

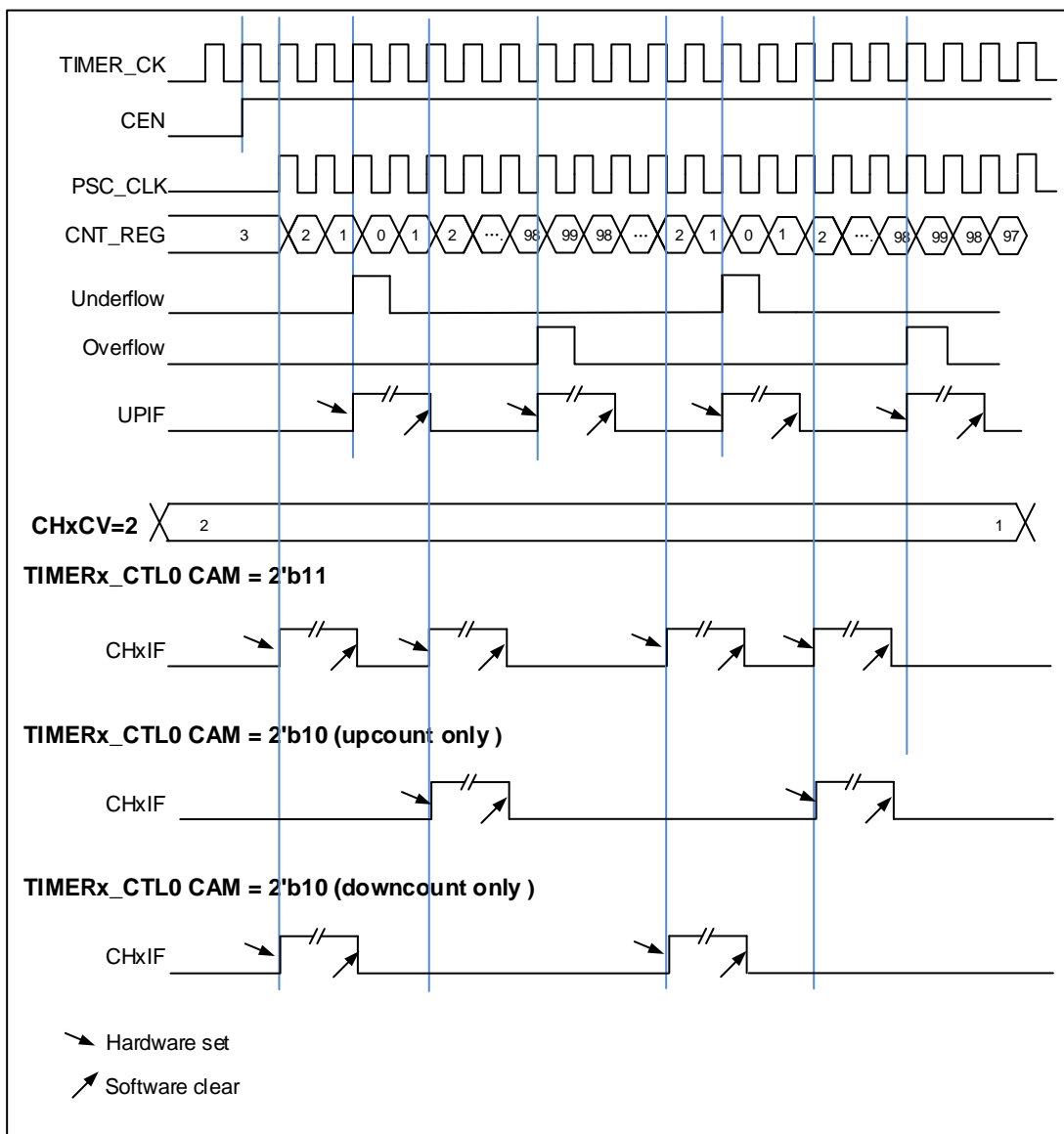
上溢或者下溢时，`TIMERx_INTF` 寄存器中的 `UPIF` 位都会被置 1，然而 `CHxIF` 位置 1 与 `TIMERx_CTL0` 寄存器中 `CAM` 的值有关。具体细节参考 [图16-8. 中央计数模式计数器时序图](#)。

如果 `TIMERx_CTL0` 寄存器的 `UPDIS` 置 1，则禁止更新事件。

当发生更新事件时，所有影子寄存器(重复计数器，计数器自动重载寄存器，预分频寄存器)都将被更新。

[图16-8. 中央计数模式计数器时序图](#)给出了一些例子，当 `TIMERx_CAR=0x99`，`TIMERx_PSC=0x0` 时，计数器的行为

图 16-8. 中央计数模式计数器时序图



更新事件（来自上溢/下溢）频率配置

更新事件的生成频率（来自上溢和下溢事件）可以通过TIMERx_CREP寄存器进行配置。重复计数器是用来在N+1个计数周期之后产生更新事件，更新定时器的寄存器，N为TIMERx_CREP寄存器的CREP。重复计数器在每次计数器上溢和下溢时递减（向上计数模式中不存在下溢事件；向下计数模式中不存在上溢事件）。

将TIMERx_SWEVG寄存器的UPG位置1可以重载TIMERx_CREP寄存器中CREP的值并产生一个更新事件。

新写入的CREP值将在下一次更新事件到来时生效。当CREP的值为奇数，并且计数器在中央对齐模式下计数时，更新事件发生在上溢或下溢取决于写入的CREP值何时生效。如果在写入奇数到CREP寄存器后由软件生成更新事件（UPG位置1），则在下溢时产生更新事件。如果在写入奇数到CREP寄存器后下一个更新事件发生在上溢，此后将在上溢时产生更新事件。

图 16-9. 中央计数模式下计数器重复时序图

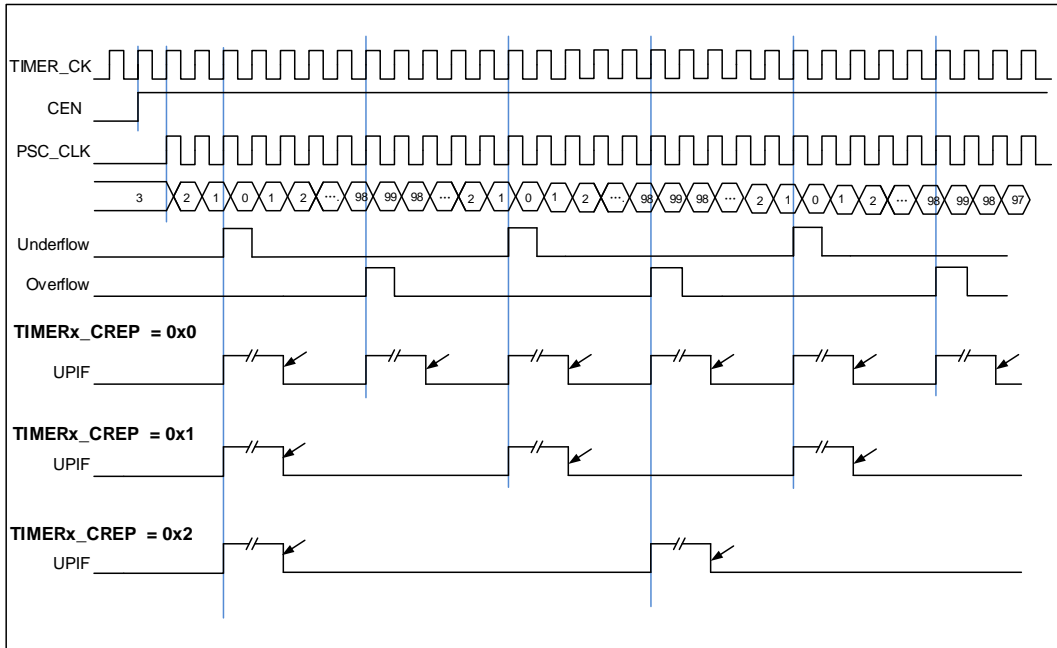


图 16-10. 在向上计数模式下计数器重复时序图

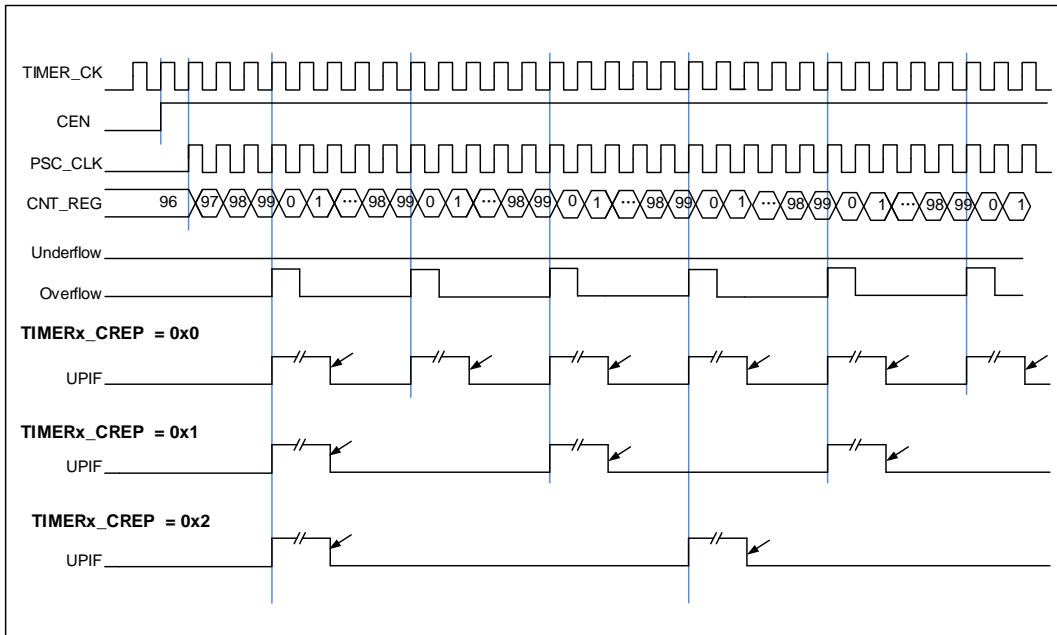
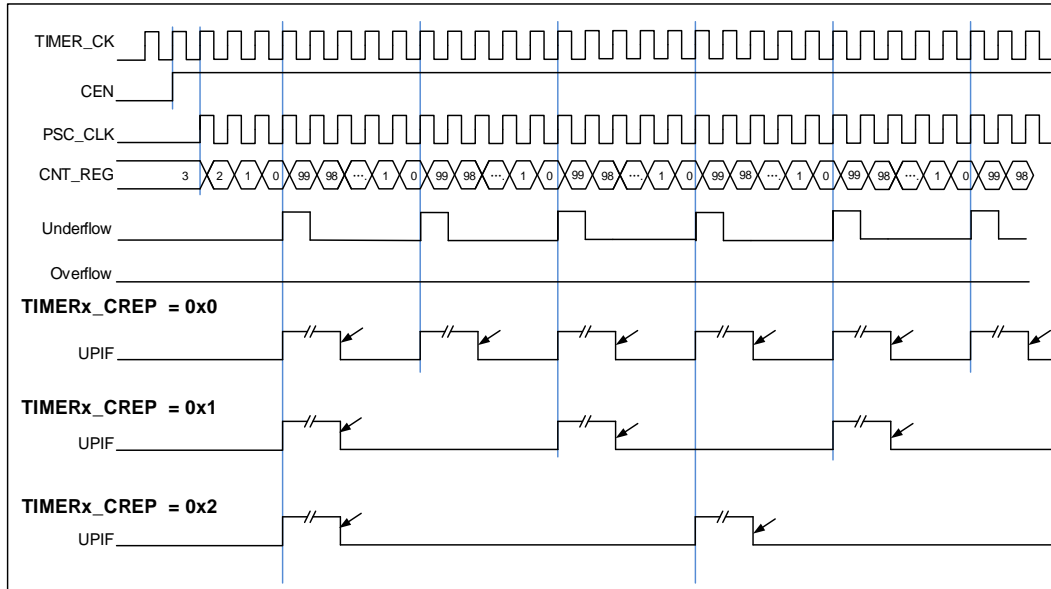


图 16-11. 在向下计数模式下计数器重复时序图



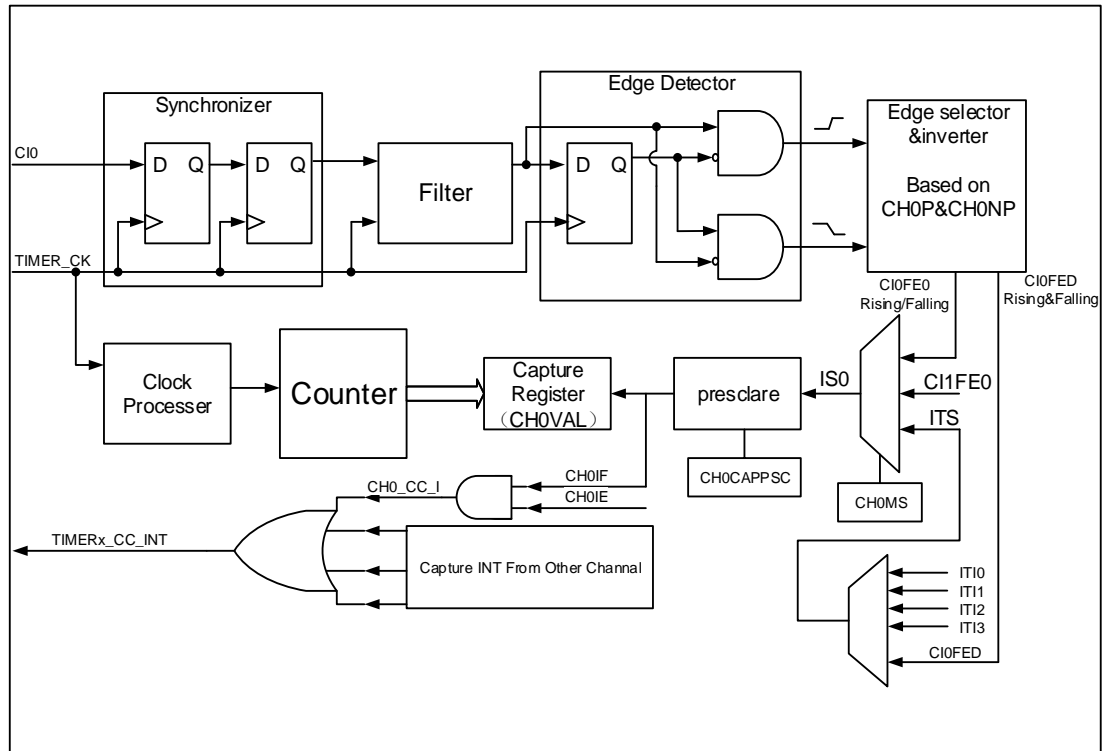
输入捕获和输出比较通道

高级定时器拥有四个独立的通道用于捕获输入或比较输出是否匹配。每个通道都围绕一个通道捕获比较寄存器建立，包括一个输入级，通道控制器和输出级。

■ 通道输入捕获功能

通道输入捕获功能允许通道测量一个波形时序，频率，周期，占空比等。输入级包括一个数字滤波器，一个通道极性选择，边沿检测和一个通道预分频器。如果在输入引脚上出现被选择的边沿，**TIMERx_CHxCV** 寄存器会捕获计数器当前的值，同时 **CHxIF** 位被置 1，如果 **CHxIE = 1** 则产生通道中断。

图 16-12. 通道输入捕获原理



通道输入信号 Cix 有两种选择，一种是 $TIMERx_CHx$ 信号，另一种是 $TIMERx_CH0, TIMERx_CH1$ 和 $TIMERx_CH2$ 异或之后的信号。通道输入信号 Cix 先被 $TIMER_CK$ 信号同步，然后经过数字滤波器采样，产生一个被滤波后的信号。通过边沿检测器，可以选择检测上升沿或者下降沿。通过配置 $CHxP$ 选择使用上升沿或者下降沿。配置 $CHxMS.$ ，可以选择其他通道的输入信号，内部触发信号。配置 IC 预分频器，使得若干个输入事件后才产生一个有效的捕获事件。捕获事件发生， $TIMERx_CHxCV$ 存储计数器的值。

配置步骤如下：

第一步： 滤波器配置（ $TIMERx_CHCTL0$ 寄存器中 $CHxCAPFLT$ ）：

根据输入信号和请求信号的质量，配置相应的 $CHxCAPFLT$ 。

第二步： 边沿选择（ $TIMERx_CHCTL2$ 寄存器中 $CHxP/CHxNP$ ）：

配置 $CHxP/CHxNP$ 选择上升沿或者下降沿。

第三步： 捕获源选择（ $TIMERx_CHCTL0$ 寄存器中 $CHxMS$ ）：

一旦通过配置 $CHxMS$ 选择输入捕获源，必须确保通道配置在输入模式（ $CHxMS!=0x0$ ），而且 $TIMERx_CHxCV$ 寄存器不能再被写。

第四步： 中断使能（ $TIMERx_DMAINTEN$ 寄存器中 $CHxIE$ 和 $CHxDEN$ ）：

使能相应中断，可以获得中断和DMA请求。

第五步： 捕获使能（ $TIMERx_CHCTL2$ 寄存器中 $CHxEN$ ）。

结果： 当期望的输入信号发生时， $TIMERx_CHxCV$ 被设置成当前计数器的值， $CHxIF$ 为置1。

如果 $CHxIF$ 位已经为1，则 $CHxOF$ 位置1。根据 $TIMERx_DMAINTEN$ 寄存器中 $CHxIE$ 和 $CHxDEN$ 的配置，相应的中断和DMA请求会被提出。

直接产生： 软件设置 $CHxG$ 位，会直接产生中断和DMA请求。

通道输入捕获功能也可用来测量 `TIMERx_CHx` 引脚上信号的脉冲波宽度。例如，一个 PWM 波连接到 `CI0`。配置 `TIMERx_CHCTL0` 寄存器中 `CH0MS` 为 `2'b01`，选择通道 0 的捕获信号为 `CI0` 并设置上升沿捕获。配置 `TIMERx_CHCTL0` 寄存器中 `CH1MS` 为 `2'b10`，选择通道 1 捕获信号为 `CI0` 并设置下降沿捕获。计数器配置为复位模式，在通道 0 的上升沿复位。`TIMERx_CH0CV` 寄存器测量 PWM 的周期值，`TIMERx_CH1CV` 寄存器测量 PWM 占空比值。

■ 通道输出比较功能

在通道输出比较功能，`TIMERx` 可以产生时控脉冲，其位置，极性，持续时间和频率都是可编程的。当一个输出通道的 `TIMERx_CHxCV` 寄存器与计数器的值匹配时，根据 `CHxCOMCTL` 的配置，这个通道的输出可以被置高电平，被置低电平或者反转。当计数器的值与 `TIMERx_CHxCV` 寄存器的值匹配时，`CHxIF` 位被置 1，如果 `CHxIE = 1` 则会产生中断，如果 `CxCDE=1` 则会产生 DMA 请求。

配置步骤如下：

第一步：时钟配置：

配置定时器时钟源，预分频器等。

第二步：比较模式配置：

设置 `CHxCOMSEN` 位来配置输出比较影子寄存器；

设置 `CHxCOMCTL` 位来配置输出模式（置高电平/置低电平/反转）；

设置 `CHxP/CHxNP` 位来选择有效电平的极性；

设置 `CHxEN` 使能输出。

第三步：通过 `CHxIE/CxCDE` 位配置中断/DMA 请求使能。

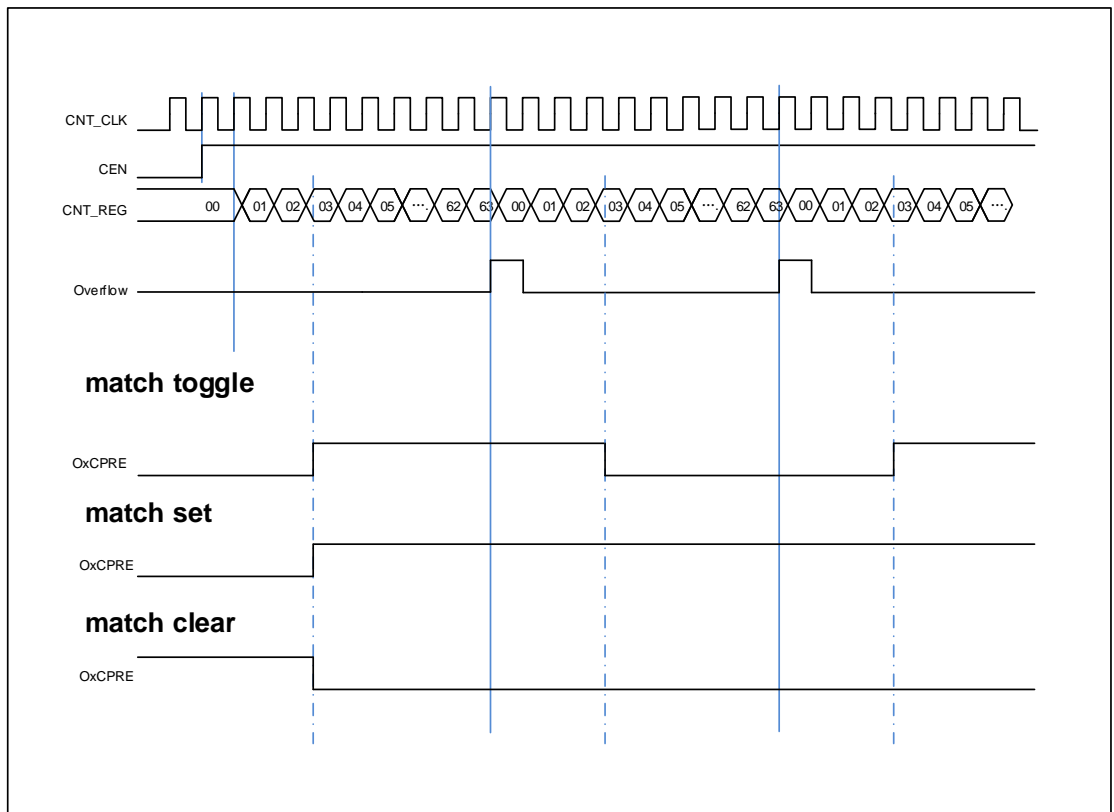
第四步：通过 `TIMERx_CAR` 寄存器和 `TIMERx_CHxCV` 寄存器配置输出比较时基：

`TIMERx_CHxCV` 可以在运行时根据你所期望的波形而改变。

第五步：设置 `CEN` 位使能定时器。

[图16-13. 三种输出比较模式](#)显示了三种比较输出模式：反转/置高电平/置低电平，`CAR=0x63`，`CHxVAL=0x3`。

图 16-13. 三种输出比较模式



输出 PWM 功能

在 PWM 输出模式下 (PWM 模式 0 是配置 CHxCOMCTL 为 3'b110, PWM 模式 1 是配置 CHxCOMCTL 为 3'b111), 通道根据 TIMERx_CAR 寄存器和 TIMERx_CHxCV 寄存器的值, 输出 PWM 波形。

根据计数模式, 我们可以分为两种 PWM 波: EAPWM(边沿对齐 PWM) 和 CAPWM(中央对齐 PWM)。

EAPWM 的周期由 TIMERx_CAR 寄存器值决定, 占空比由 TIMERx_CHxCV 寄存器值决定。图 16-14. EAPWM 时序图显示了 EAPWM 的输出波形和中断。

CAPWM 的周期由 (2 * TIMERx_CAR 寄存器值) 决定, 占空比由 (2 * TIMERx_CHxCV 寄存器值) 决定。图 16-15. CAPWM 时序图显示了 CAPWM 的输出波形和中断。

在 PWM0 模式下 (CHxCOMCTL == 3'b110), 如果 TIMERx_CHxCV 寄存器的值大于 TIMERx_CAR 寄存器的值, 通道输出一直为有效电平。

在 PWM0 模式下 (CHxCOMCTL == 3'b110), 如果 TIMERx_CHxCV 寄存器的值等于 0, 通道输出一直为无效电平。

图 16-14. EAPWM 时序图

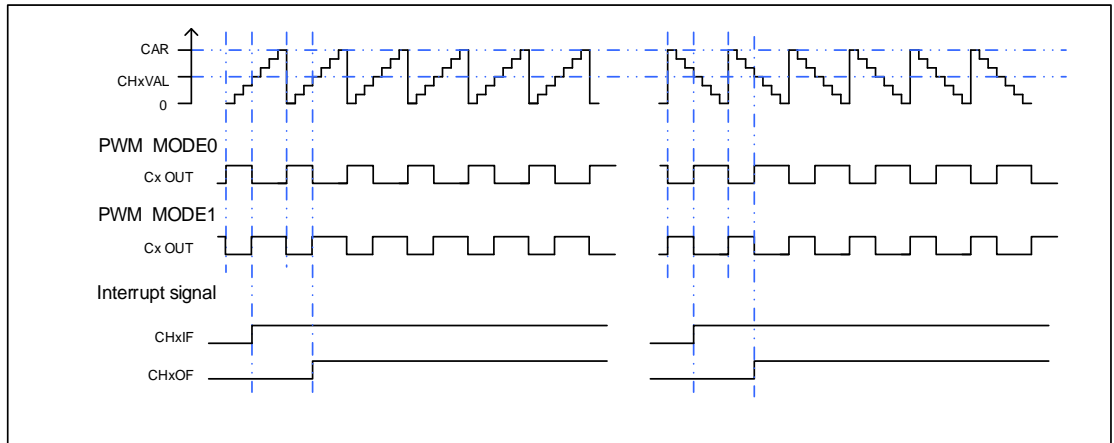
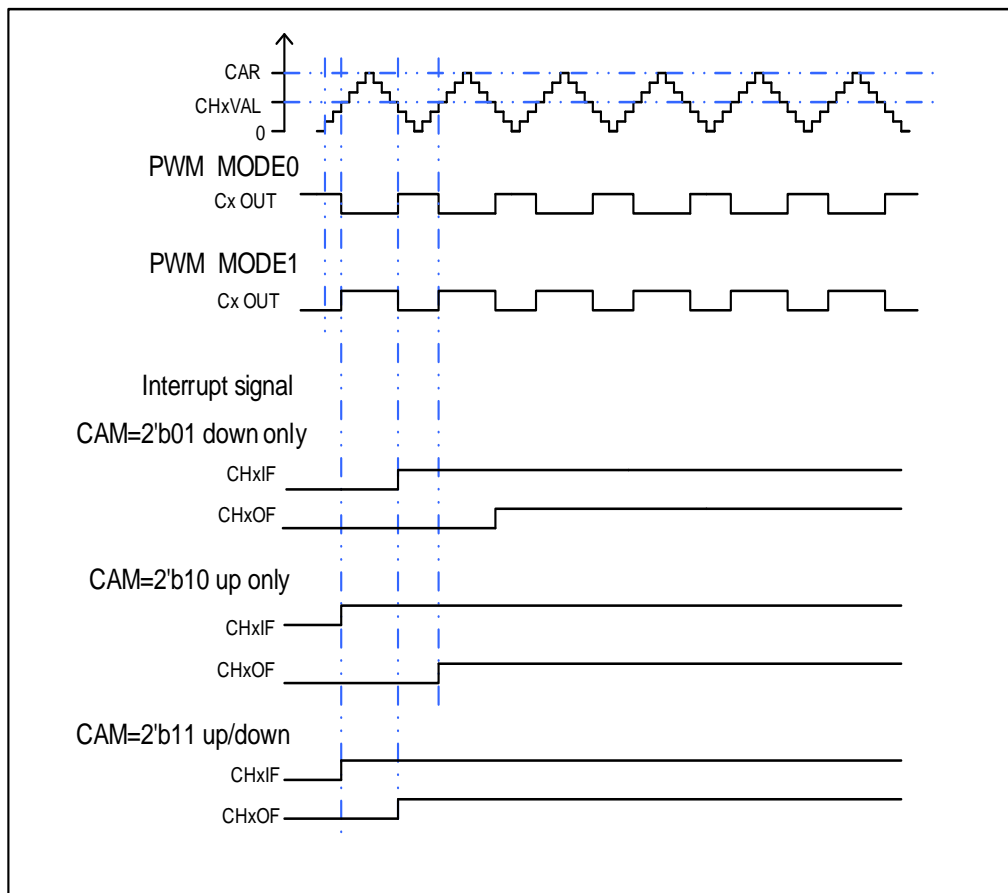


图 16-15. CAPWM 时序图



通道输出准备信号

当 $TIMERx$ 用于输出匹配比较模式下，设置 $CHxCOMCTL$ 位可以定义 $OxCPRE$ 信号(通道 x 准备信号)类型。 $OxCPRE$ 信号有若干类型的输出功能，包括，设置 $CHxCOMCTL=0x00$ 可以保持原始电平；设置 $CHxCOMCTL=0x01$ 可以将 $OxCPRE$ 信号设置为高电平；设置 $CHxCOMCTL=0x02$ 可以将 $OxCPRE$ 信号设置为低电平；设置 $CHxCOMCTL=0x03$ ，在计数

器值和 `TIMERx_CHxCV` 寄存器的值匹配时，可以翻转输出信号。

PWM 模式 0 和 PWM 模式 1 是 `OxCPRE` 的另一种输出类型，设置 `CHxCOMCTL` 位域位 `0x06` 或 `0x07` 可以配置 PWM 模式 0/PWM 模式 1。在这些模式中，根据计数器值和 `TIMERx_CHxCV` 寄存器值的关系以及计数方向，`OxCPRE` 信号改变其电平。具体细节描述，请参考相应的位。

设置 `CHxCOMCTL=0x04` 或 `0x05` 可以实现 `OxCPRE` 信号的强制输出功能。输出比较信号能够直接由软件强置为有效或无效状态，而不依赖于 `TIMERx_CHxCV` 的值和计数器值之间的比较结果。

设置 `CHxCOMCEN=1`，当由外部 `ETI` 引脚信号产生的 `ETIFE` 信号为高电平时，`OxCPRE` 被强制为低电平。在下次更新事件到来时，`OxCPRE` 信号才会回到有效电平状态。

通道输出互补 PWM

`CHx_O` 和 `CHx_ON` 是一对互补输出通道，这两个信号不能同时有效。`TIMERx` 有四路通道，只有前三路有互补输出通道。互补信号 `CHx_O` 和 `CHx_ON` 是由一组参数来决定：`TIMERx_CHCTL2` 寄存器中的 `CHxEN` 和 `CHxNEN` 位，`TIMERx_CCHP` 寄存器中和 `TIMERx_CTL1` 寄存器中的 `POEN`, `ROS`, `IOS`, `ISOx` 和 `ISOxN` 位。输出极性由 `TIMERx_CHCTL2` 寄存器中的 `CHxP` 和 `CHxNP` 位来决定。

表 16-2. 由参数控制的互补输出表

互补参数					输出状态	
POEN	ROS	IOS	CHxEN	CHxNEN	CHx_O	CHx_ON
0	0/1	0	0	0	CHx_O / CHx_ON = LOW CHx_O / CHx_ON 输出禁用.	
				1	CHx_O = CHxP CHx_ON = CHxNP	
			1	0	CHx_O/CHx_ON 输出禁用.	
				1	如果时钟使能: CHx_O = ISOx CHx_ON = ISOxN	
		1	0	0	CHx_O = CHxP CHx_ON = CHxNP CHx_O/CHx_ON输出禁用.	
				1	CHx_O = CHxP CHx_ON = CHxNP	
			1	0	CHx_O/CHx_ON 输出使能.	
				1	如果时钟使能: CHx_O = ISOx CHx_ON = ISOxN	
1	0	0	0	CHx_O/CHx_ON = LOW CHx_O/CHx_ON 输出禁用.		
			1	CHx_O = LOW CHx_O 输出禁用.	CHx_ON=OxCPRE ⊕ CHxNP	

互补参数					输出状态	
POEN	ROS	IOS	CHxEN	CHxNEN	CHx_O	CHx_ON
						CHx_ON 输出使能
			1	0	CHx_O=OxCPRE ⊕ CHxP CHx_O输出使能	CHx_ON = LOW CHx_ON输出禁用.
				1	CHx_O=OxCPRE ⊕ CHxP CHx_O输出使能	CHx_ON=(!OxCPRE) ⊕ CHxNP CHx_ON输出使能
	1		0	0	CHx_O = CHxP CHx_O输出禁用.	CHx_ON = CHxNP CHx_ON输出禁用.
				1	CHx_O = CHxP CHx_O输出使能	CHx_ON=OxCPRE ⊕ CHxNP CHx_ON输出使能
			1	0	CHx_O=OxCPRE ⊕ CHxP CHx_O输出使能	CHx_ON = CHxNP CHx_ON输出使能
				1	CHx_O=OxCPRE ⊕ CHxP CHx_O输出使能	CHx_ON=(!OxCPRE) ⊕ CHxNP CHx_ON输出使能

互补 PWM 插入死区时间

设置 CHxEN 和 CHxNEN 为 1'b1 同时设置 POEN，死区插入就会被使能。DTCFG 位域定义了死区时间，死区时间对除了通道 3 以外通道有效。死区时间的细节，请参考 TIMERx_CCHP 寄存器。

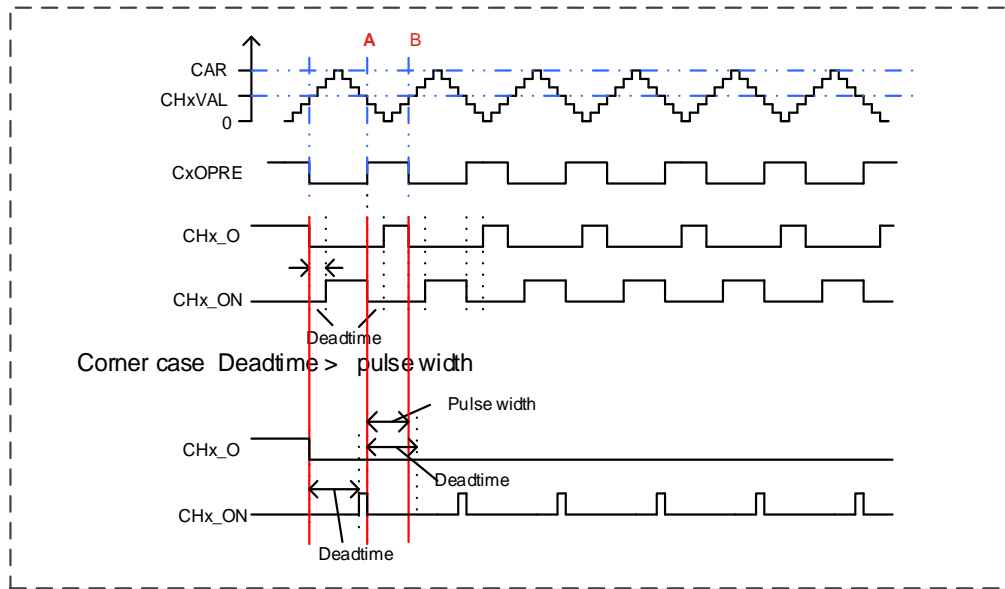
死区时间的插入，确保了通道互补的两路信号不会同时有效。

在 PWM0 模式，当通道 x 匹配发生时（TIMERx 计数器=TIMERx_CHxCV），OxCPRE 反转。在 [图 16-16. 带死区时间的互补输出](#) 中的 A 点，CHx_O 信号在死区时间内为低电平，直到死区时间过后才变为高电平，而 CHx_ON 信号立刻变为低电平。同样，在 B 点，计数器再次匹配（TIMERx 计数器= TIMERx_CHxCV），OxCPRE 信号被清 0，CHx_O 信号被立即清零，CHx_ON 信号在死区时间内仍然是低电平，在死区时间过后才变为高电平。

有时会有一些死角事件发生，例如：

- 如果死区延时大于或者等于CHx_ON信号的占空比，CHx_ON信号一直为无效值。

图 16-16. 带死区时间的互补输出



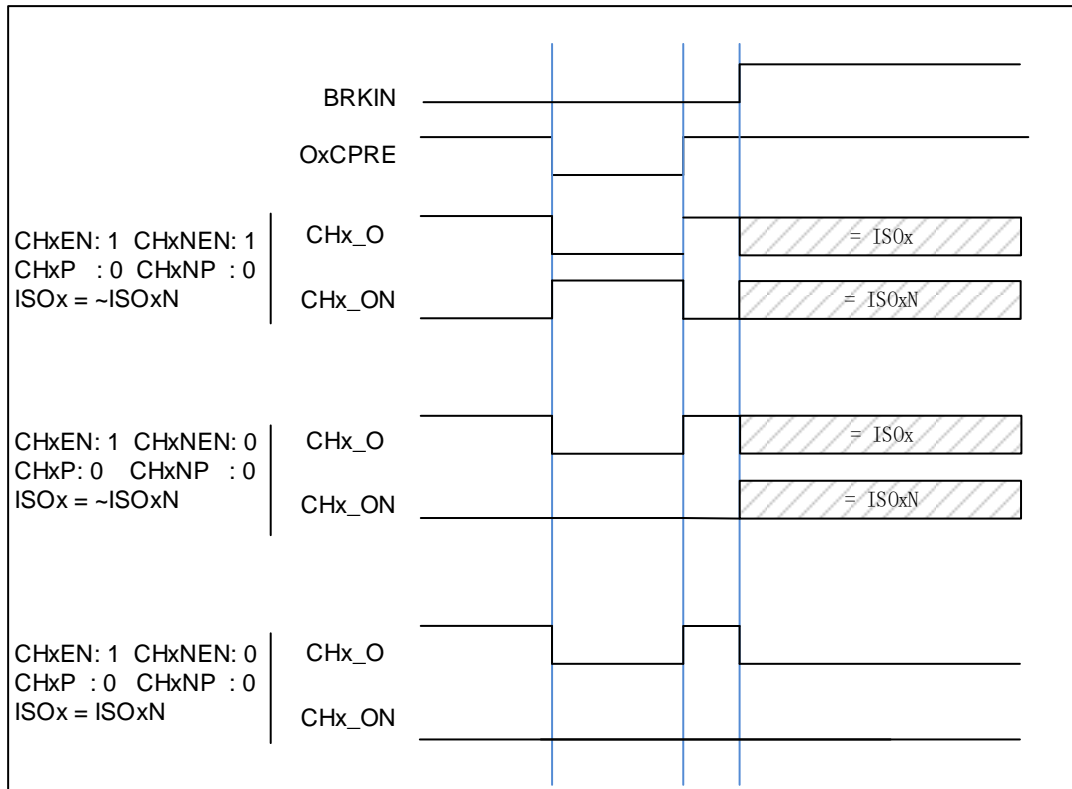
中止模式

使用中止模式时，输出 **CHx_O** 和 **CHx_ON** 信号电平被以下位控制，**TIMERx_CCHP** 寄存器的 **POEN**, **IOS** 和 **ROS** 位, **TIMERx_CTL1** 寄存器的 **ISOx** 和 **ISOxN** 位。当中止事件发生时，**CHx_O** 和 **CHx_ON** 信号输出不能同时设置为有效电平。中止源可以选择中止输入引脚，也可以选择 **HXTAL** 时钟失效事件，时钟失效事件由 **RCU** 中的时钟监视器(**CKM**)产生。将 **TIMERx_CCHP** 寄存器的 **BRKEN** 位置 1 可以使得能中止功能。**TIMERx_CCHP** 寄存器的 **BRKP** 位决定了中止输入极性。

发生中止时，**POEN** 位被异步清除，一旦 **POEN** 位为 0, **CHx_O** 和 **CHx_ON** 被 **TIMERx_CTL1** 寄存器中的 **ISOx** 位和 **ISOxN** 驱动。如果 **IOS=0**，定时器释放输出使能，否则输出使能仍然为高。起初互补输出被置于复位状态，然后死区时间产生器重新被激活，以便在一个死区时间后驱动输出，输出电平由 **ISOx** 和 **ISOxN** 位配置。

发生中止时，**TIMERx_INTF** 寄存器的 **BRKIF** 位被置 1。如果 **BRKIE=1**，中断产生。

图 16-17. 通道响应中止输入（高电平有效）时，输出信号的行为



正交译码器

正交译码器功能使用由TIMERx_CH0和TIMERx_CH1引脚生成的CI0FE0和CI1FE1正交信号各自相互作用产生计数值。在每个输入源改变期间，DIR位会发生改变。输入源可以是只有CI0FE0，可以只有CI1FE1，或着可以同时有CI0FE0和CI1FE1，通过设置SMC=0x01,0x02或0x03来选择使用哪种模式。计数器计数方向改变的机制如[表16-3. 不同编码器模式下的计数方向](#)所示。正交译码器可以当作一个带有方向选择的外部时钟，这意味着计数器会在0和自动加载值之间连续的计数。因此，用户必须在计数器开始计数前配置TIMERx_CAR寄存器。

表 16-3. 不同编码器模式下的计数方向

计数模式	电平	CI0FE0		CI1FE1	
		上升	下降	上升	下降
编码器模式0 SMC[2:0]=3'b001	CI1FE1=1	向下	向上	-	-
	CI1FE1=0	向上	向下	-	-
编码器模式1 SMC [2:0]=3'b010	CI0FE0=1	-	-	向上	向下
	CI0FE0=0	-	-	向下	向上
编码器模式2 SMC [2:0]=3'b011	CI1FE1=1	向下	向上	X	X
	CI1FE1=0	向上	向下	X	X
	CI0FE0=1	X	X	向上	向下
	CI0FE0=0	X	X	向下	向上

注意：“-”意思是“无计数”；“X”意思是不可能。“0”意思是低电平，“1”意思是高电平。

图 16-18. 在编码器模式 2 且 CI0FE0 极性不反相时计数器行为

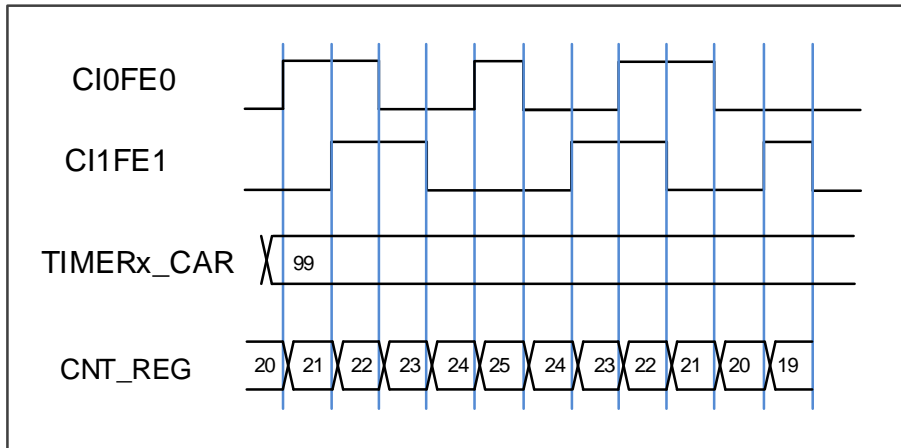
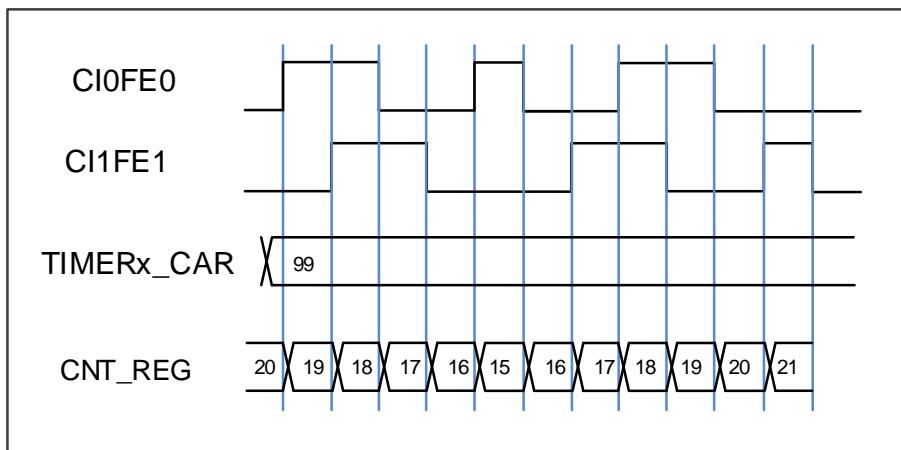


图 16-19. 在编码器模式 2 且 CI0FE0 极性反相时计数器行为



霍尔传感器接口功能

高级定时器支持霍尔传感器接口功能，该功能可以用来控制 BLDC 电机。

[图 16-20. 霍尔传感器用在 BLDC 电机控制中](#)是定时器和电机的连接示意图。众所周知，我们要两个定时器。TIMER_in 定时器（可以是高级定时器或者通用 L0 定时器）接收霍尔传感器的三路信号。

三个霍尔传感器信号与 TIMER_in 定时器的三路输入捕获引脚一一对应连接，每个霍尔传感器输入一路波形到输入引脚，分析三路霍尔信号可以计算出转子的位置和速度。

通过定时器内部连接，例如 TRGO-ITix，TIMER_in 定时器和 TIMER_out 定时器可以连接在一起。TIMER_out 定时器根据 ITix 触发信号输出 PWM 波，驱动 BLDC 电机，控制 BLDC 电机的速度。这样，TIMER_in 定时器和 TIMER_out 定时器的连接形成了一个反馈电路，可以根据需求改变配置。

TIMER_in 定时器需要具备输入异或功能，所以可以选择高级定时器和通用 L0 定时器。

TIMER_out 定时器需要具备互补输出和死区插入功能，所以可以选择高级定时器。另外，根据定时器的内部互连关系，可以选择成对的互连定时器，例如：

TIMER_in (TIMER0) -> TIMER_out (TIMER7 ITI0)

TIMER_in (TIMER1) -> TIMER_out (TIMER0 ITI1)

等等。

选择好合适的互连定时器，定时器和 BLDC 的线路也已经连接好，我们就可以配置定时器了。有以下关键配置：

- 设置TI0S，使能异或功能。三路输入信号的任何一路发生变化，CI0都会反转，CHOVAL此时会捕获计数器的当前值。
- 设置CCUC和CCSE，使能ITIx直接连接到换相功能。
- 根据需求配置PWM参数。

图 16-20. 霍尔传感器用在 BLDC 电机控制中

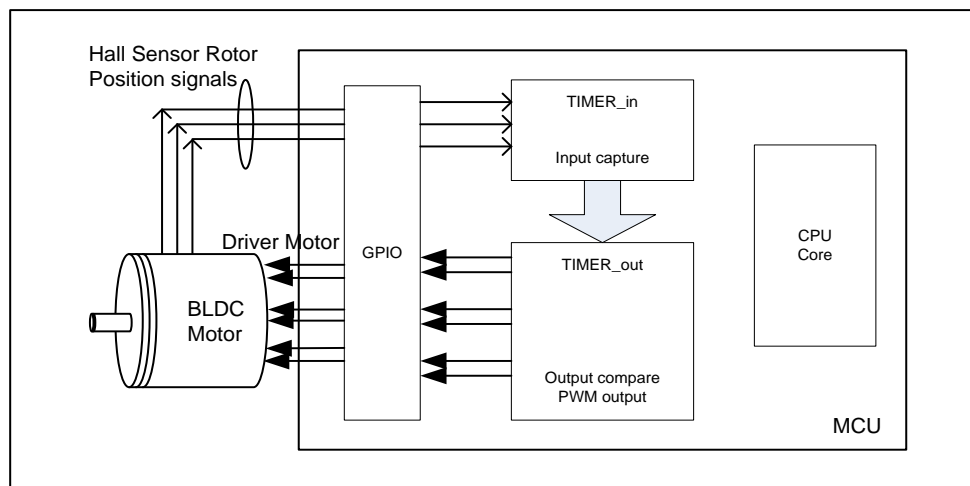
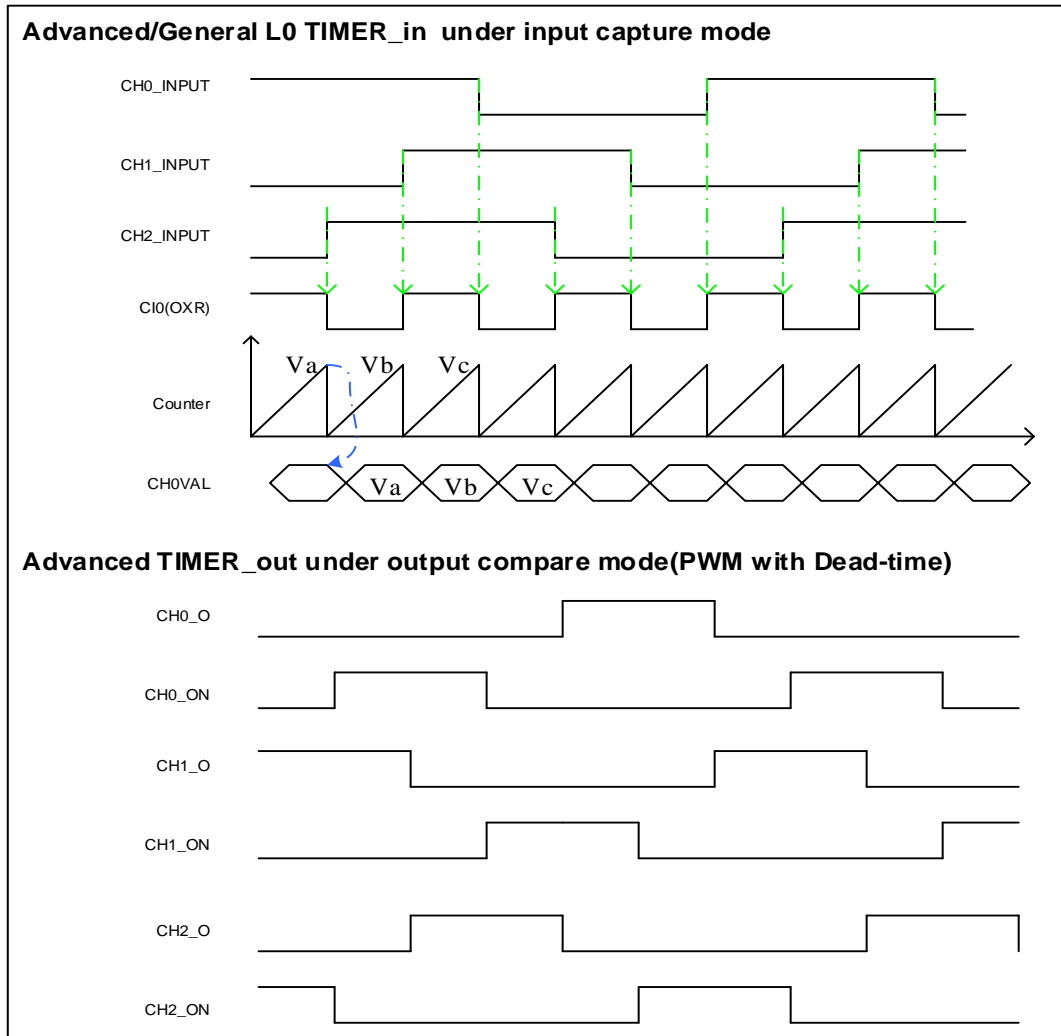


图 16-21. 两个定时器之间的霍尔传感器时序图



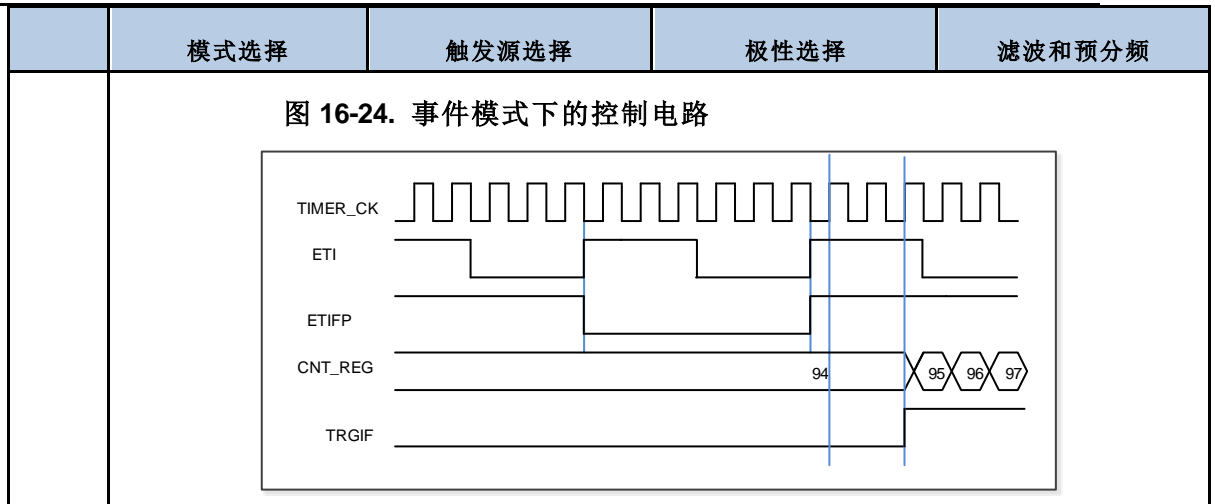
主-从管理

TIMERx 能在多种模式下同步外部触发，包括复位模式，暂停模式和事件模式，可以通过设置 TIMERx_SMCFG 寄存器中的 SMC [2:0]配置这些模式。这些模式的输入触发源可以通过设置 TIMERx_SMCFG 寄存器中的 TRGS [2:0]来选择。

表 16-4. 从模式例子列表

	模式选择	触发源选择	极性选择	滤波和预分频
列举	SMC[2:0]	TRGS[2:0]	如果触发源是CI0FE0或者CI1FE1，配置CHxP和CHxNP来选择极性和反相	触发源ITix，滤波和预分频不可用
	3'b100 (复位模式)	000: ITI0		
	3'b101 (暂停模式)	001: ITI1		
	3'b110 (事件模式)	010: ITI2		
		011: ITI3		
		100: CI0F_ED	如果触发源是ETIF，配置ETP选择极性和反相	触发源CIx，配置CHxCAPFLT设置滤波，分频不可用
		101: CI0FE0		
		110: CI1FE1		触发源是ETIF，滤波和预分频不可用

	模式选择	触发源选择	极性选择	滤波和预分频
		111: ETIFP		
例1	复位模式 当触发输入上升沿, 计数器清零重启	TRGIS[2:0]=3'b000 选择ITIO为触发源	触发源是ITIO, 极性选择不可用	触发源是 ITIO, 滤波和预分频不可用
<p>图 16-22. 复位模式下的控制电路</p>				
例2	暂停模式 当触发输入为低的时候, 计数器暂停计数	TRGIS[2:0]=3'b101 选择CI0FE0为触发源	TI0S=0. (非异或) [CH0NP==0, CH0P==0] 路 不反相.在上升沿捕获	在这个例子中滤波被旁路
<p>图 16-23. 暂停模式下的控制电路</p>				
例3	事件模式 触发输入的上升沿计数器开始计数	TRGIS[2:0]=3'b111 选择ETIF为触发源.	ETP = 0 没有极性改变	ETPSC = 1, 2分频. ETFC = 0, 无滤波



单脉冲模式

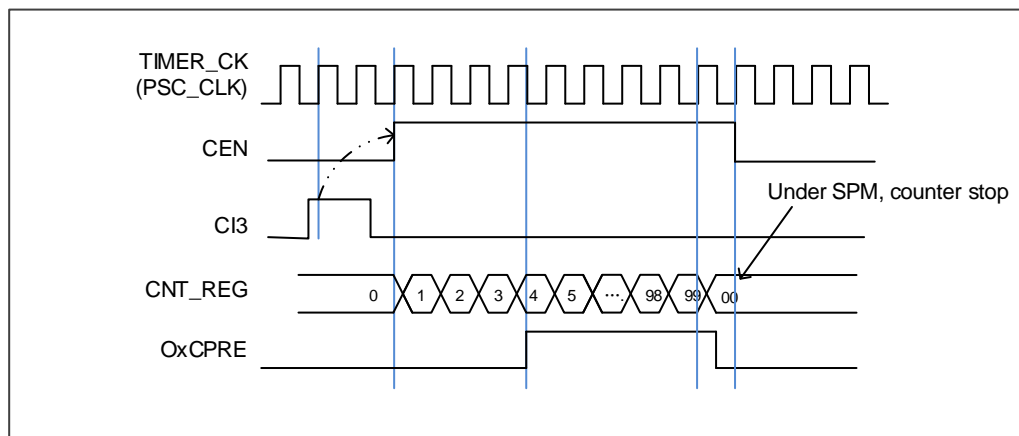
单脉冲模式与重复模式是相反的，设置 `TIMERx_CTL0` 寄存器的 `SPM` 位置 1，则使能单脉冲模式。当 `SPM` 置 1，计数器在下次更新事件到来后清零并停止计数。为了得到脉冲波，可以通过设置 `CHxCOMCTL` 配置 `TIMERx` 为 PWM 模式或者比较模式。

一旦设置定时器运行在单脉冲模式下，没有必要设置 `TIMERx_CTL0` 寄存器的定时器使能位 `CEN=1` 来使能计数器。触发信号沿或者软件写 `CEN=1` 都可以产生一个脉冲，此后 `CEN` 位一直保持为 1 直到更新事件发生或者 `CEN` 位被软件写 0。如果 `CEN` 位被软件清 0，计数器停止工作，计数值被保持。

在单脉冲模式下，有效的外部触发边沿会将 `CEN` 位置 1，使能计数器。然而，执行计数值和 `TIMERx_CHxCV` 寄存器值的比较结果依然存在一些时钟延迟。为了最大限度减少延迟，用户可以将 `TIMERx_CHCTL0/1` 寄存器的 `CHxCOMFEN` 位置 1。单脉冲模式下，触发上升沿产生之后，`OxCPRE` 信号将被立即强制转换为与发生比较匹配时相同的电平，但是不用考虑比较结果。只有输出通道配置为 PWM1 或 PWM2 输出运行模式下时 `CHxCOMFEN` 位才可用，触发源来源于触发信号。

图 16-25. 单脉冲模式，`TIMERx_CHxCV = 4` `TIMERx_CAR=99` 展示了一个例子

图 16-25. 单脉冲模式，`TIMERx_CHxCV = 4` `TIMERx_CAR=99`

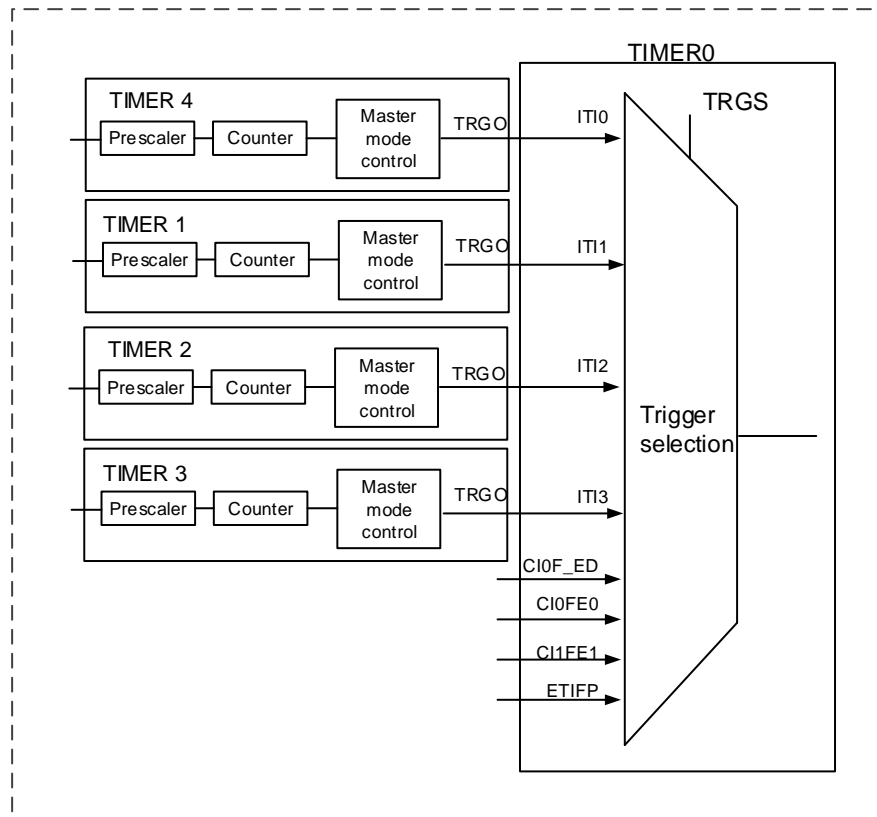


定时器互连

定时器之间可配置为内部级联，一个定时器配置为主模式输出TRGO信号，另一个定时器配置为从模式，TRGO信号包括复位事件、使能事件、更新事件、捕获比较脉冲事件、比较事件。从定时器接收到ITix信号，并执行对应的操作，包括内部时钟模式、正交编码模式、复位模式、暂停模式、事件模式、外部时钟模式。

[图 16-26. 定时器 0 主/从模式的例子](#) 显示了当定时器 0 配置为从模式时的触发选择。

图 16-26. 定时器 0 主/从模式的例子



其他定时器互连的例子:

- 定时器2作为定时器0的预分频器

参考 [图 16-26. 定时器 0 主/从模式的例子](#) 连接配置定时器 2 为定时器 0 的预分频器，步骤如下:

1. 配置定时器2为主模式，选择其更新事件(UPE)为触发输出(配置TIMER2_CTL1寄存器的MMC=3'b010)。定时器2在每次计数器溢出产生更新事件时，输出一个周期信号；
2. 配置定时器2周期(TIMER2_CAR寄存器)；
3. 选择定时器0输入触发源为定时器2 (配置TIMERx_SMCFG寄存器的TRGS=3'b010)；
4. 配置定时器0在外部时钟模式0(配置TIMERx_SMCFG寄存器的SMC=3'b111)；
5. 写1到CEN位启动定时器0 (TIMER0_CTL0寄存器)；
6. 写1到CEN位启动定时器2 (TIMER2_CTL0寄存器)。

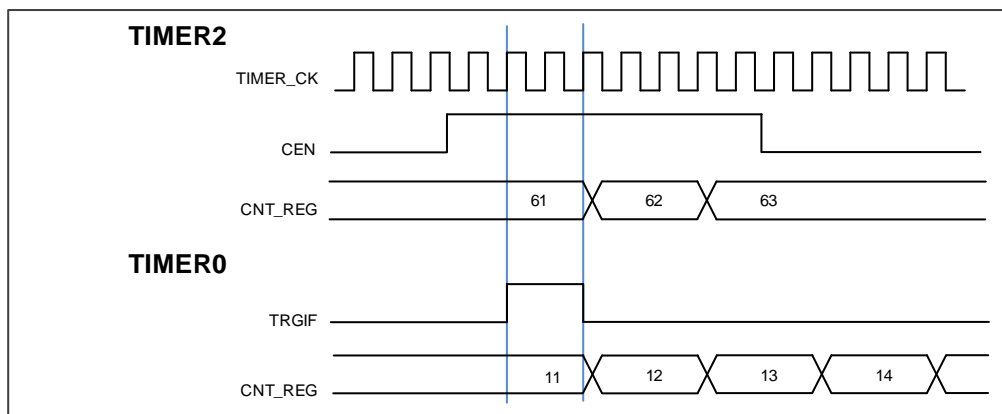
■ 用定时器2的使能/更新信号来启动定时器0

用定时器 2 的使能信号来启动定时器 0，见[图 16-27. 用定时器 2 的使能信号触发定时器 0](#)。在定时器 2 使能信号输出后，定时器 0 按照分频后的内部时钟从当前值开始计数。

当定时器 0 接收到触发信号，它的 CEN 位置 1，计数器计数直到禁能定时器 0。两个定时器的计数器频率都是 $TIMER_CK$ 经过预分频器 3 分频后频率 ($f_{CNT_CLK} = f_{TIMER_CK}/3$)。步骤如下：

1. 配置定时器 2 为主模式，发送它的使能信号作为触发输出（配置 `TIMER2_CTL1` 寄存器的 `MMC=3'b001`）；
2. 配置定时器 0 选择输入触发来自定时器 2（配置 `TIMER0_SMCFG` 寄存器的 `TRGS=3'b010`）；
3. 配置定时器 0 在事件模式（配置 `TIMER0_SMCFG` 寄存器的 `SMC=3'b110`）；
4. 写 1 到 CEN 来开启定时器 2（`TIMER2_CTL0` 寄存器）。

图 16-27. 用定时器 2 的使能信号触发定时器 0



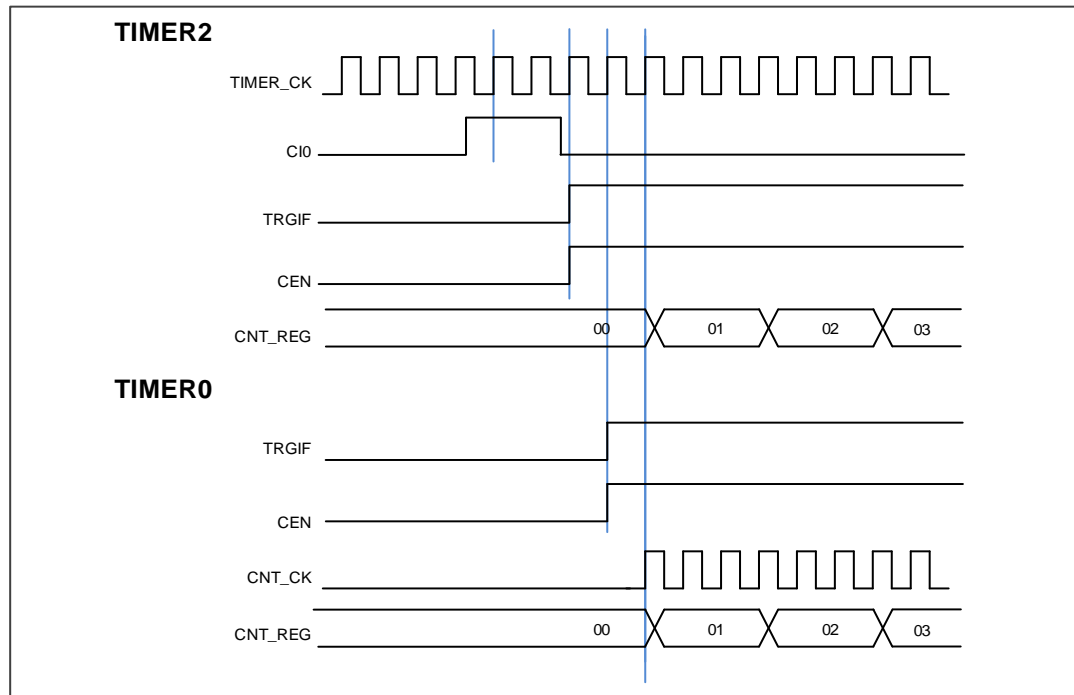
■ 使用一个外部触发来同步两个定时器

配置定时器2的使能信号触发定时器0的开启，配置定时器2的CI0输入信号上升沿来触发定时器2。为了确保两个定时器同步开启，定时器2必须配置在主/从模式。步骤如下：

1. 配置定时器2工作在从模式来获取来自CI0的触发输入（配置 `TIMER2_SMCFG` 寄存器的 `TRGS=3'b100`）；
2. 配置定时器2工作在事件模式（配置 `TIMER2_SMCFG` 寄存器的 `SMC=3'b110`）；
3. 写 `MSM=1`（`TIMER2_SMCFG` 寄存器）来配置定时器2工作在主/从模式；
4. 配置定时器0的触发输入来自定时器2（配置 `TIMERx_SMCFG` 寄存器的 `TRGS=3'b010`）；
5. 配置定时器0工作在事件模式（配置 `TIMER0_SMCFG` 寄存器的 `SMC=3'b110`）。

当定时器2的CI0信号产生上升沿时，两个定时器的计数器在内部时钟下开始同步计数，二者的 TRGIF 标志位都被置 1。

图 16-28. 用定时器 2 的 CIO 输入来触发定时器 0 和定时器 2



定时器 DMA 模式

定时器 DMA 模式是指通过 DMA 模块配置定时器的寄存器。有两个跟定时器 DMA 模式相关的寄存器：TIMERx_DMCFG和TIMERx_DMATB。当然，必须要使能 DMA 请求，一些内部中断事件可以产生 DMA 请求。当中断事件发生，TIMERx 会给 DMA 发送请求。DMA 配置成 M2P 模式，PADDR 是 TIMERx_DMATB 寄存器地址，DMA 就会访问 TIMERx_DMATB 寄存器。实际上，TIMERx_DMATB 寄存器只是一个缓冲，定时器会将 TIMERx_DMATB 映射到一个内部寄存器，这个内部寄存器由 TIMERx_DMCFG 寄存器中的 DMATA 来指定。如果 TIMERx_DMCFG 寄存器的 DMATC 位域值为 0，表示 1 次传输，定时器的发送 1 个 DMA 请求就可以完成。如果 TIMERx_DMCFG 寄存器的 DMATC 位域值不为 1，例如其值为 3，表示 4 次传输，定时器就需要再多发 3 次 DMA 请求。在这 3 次请求下，DMA 对 TIMERx_DMATB 寄存器的访问会映射到访问定时器的 DMATA+0x4, DMATA+0x8, DMATA+0xc 寄存器。总之，发生一次 DMA 内部中断请求，定时器会连续发送 (DMATC+1) 次请求。

如果再来 1 次 DMA 请求事件，TIMERx 将会重复上面的过程。

定时器调试模式

当 Cortex®-M4 内核停止，DBG_CTL0 寄存器中的 TIMERx_HOLD 配置位被置 1，定时器计数器停止。

16.1.5. TIMERx 寄存器(x=0,7)

TIMER0基地址: 0x4001 2C00

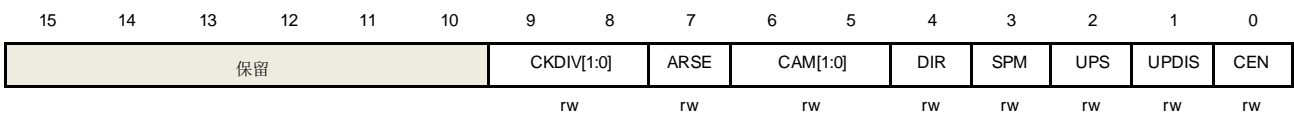
TIMER7基地址: 0x4001 3400

控制寄存器 0 (TIMERx_CTL0)

地址偏移: 0x00

复位值: 0x0000

该寄存器可以按半字（16位）或字（32位）访问



位/位域	名称	描述
15:10	保留	必须保持复位值。
9:8	CKDIV[1:0]	时钟分频 通过软件配置CKDIV，规定定时器时钟(CK_TIMER) 与死区时间和数字滤波器采样时钟(DTS)之间的分频系数。 00: $f_{DTS}=f_{CK_TIMER}$ 01: $f_{DTS}= f_{CK_TIMER} /2$ 10: $f_{DTS}= f_{CK_TIMER} /4$ 11: 保留
7	ARSE	自动重载影子使能 0: 禁能 TIMERx_CAR 寄存器的影子寄存器 1: 使能 TIMERx_CAR 寄存器的影子寄存器
6:5	CAM[1:0]	计数器对齐模式选择 00: 无中央对齐计数模式(边沿对齐模式)。 DIR位指定了计数方向 01: 中央对齐向下计数置1模式。计数器在中央计数模式计数，通道被配置在输出模式 (TIMERx_CHCTL0寄存器中CHxMS=00)，只有在向下计数时，CHxF位置1 10: 中央对齐向上计数置1模式。计数器在中央计数模式计数，通道被配置在输出模式 (TIMERx_CHCTL0寄存器中CHxMS=00)，只有在向上计数时，CHxF位置1 11: 中央对齐上下计数置1模式。计数器在中央计数模式计数，通道被配置在输出模式 (TIMERx_CHCTL0寄存器中CHxMS=00)，在向上和向下计数时，CHxF位都会置1 当计数器使能以后，该位不能从 0x00 切换到非 0x00
4	DIR	方向 0: 向上计数 1: 向下计数 当计数器配置为中央对齐计数模式或编码器模式时，该位只读。

3	SPM	<p>单脉冲模式</p> <p>0: 单脉冲模式禁能。更新事件发生后，计数器继续计数</p> <p>1: 单脉冲模式使能。在下次更新事件发生时，计数器停止计数</p>
2	UPS	<p>更新请求源</p> <p>软件配置该位，选择更新事件源。</p> <p>0: 以下事件均会产生更新中断或DMA请求：</p> <p style="padding-left: 20px;">UPG位被置1</p> <p style="padding-left: 40px;">计数器溢出/下溢</p> <p style="padding-left: 40px;">复位模式产生的更新</p> <p>1: 下列事件会产生更新中断或DMA请求：</p> <p style="padding-left: 20px;">计数器溢出/下溢</p>
1	UPDIS	<p>禁止更新。</p> <p>该位用来使能或禁能更新事件的产生</p> <p>0: 更新事件使能。更新事件发生时，相应的影子寄存器被装入预装载值，以下事件均会产生更新事件：</p> <p style="padding-left: 20px;">UPG位被置1</p> <p style="padding-left: 40px;">计数器溢出/下溢</p> <p style="padding-left: 40px;">复位模式产生的更新</p> <p>1: 更新事件禁能。</p> <p>注意：当该位被置1时，UPG位被置1或者复位模式不会产生更新事件，但是计数器和预分频器被重新初始化</p>
0	CEN	<p>计数器使能</p> <p>0: 计数器禁能</p> <p>1: 计数器使能</p> <p>在软件将CEN位置1后，外部时钟、暂停模式和编码器模式才能工作。</p>

控制寄存器 1 (TIMERx_CTL1)

地址偏移: 0x04

复位值: 0x0000

该寄存器可以按半字（16位）或字（32位）访问

15	14	13	12	11	10	9	8	7	6	5	4	3	2	1	0
保留	ISO3	ISO2N	ISO2	ISO1N	ISO1	ISO0N	ISO0	TIOS	MMC[2:0]		DMAS	CCUC	保留	CCSE	
	rw	rw	rw	rw	rw	rw	rw	rw		rw		rw		rw	

位/位域	名称	描述
15	保留	必须保持复位值。
14	ISO3	通道 3 的空闲状态输出 参考 ISO0 位
13	ISO2N	通道 2 的互补通道空闲状态输出

参考 ISO0N 位		
12	ISO2	通道 2 的空闲状态输出 参考 ISO0 位
11	ISO1N	通道 1 的互补通道空闲状态输出 参考 ISO0N 位
10	ISO1	通道 1 的空闲状态输出 参考 ISO0 位
9	ISO0N	通道 0 的互补通道空闲状态输出 0: 当 POEN 复位, CH0_ON 设置低电平. 1: 当 POEN 复位, CH0_ON 设置高电平 此位只有在 TIMERx_CCHP 寄存器的 PROT [1:0]位为 00 的时候可以被更改.
8	ISO0	通道 0 的空闲状态输出 0: 当 POEN 复位, CH0_O 设置低电平 1: 当 POEN 复位, CH0_O 设置高电平 如果 CH0_ON 生效, 一个死区时间后 CH0_O 输出改变。此位只有在 TIMERx_CCHP 寄存器的 PROT [1:0]位为 00 的时候可以被更改.
7	TI0S	通道 0 触发输入选择 0: 选择 TIMERx_CH0 引脚作为通道 0 的触发输入 1: 选择 TIMERx_CH0, CH1 and CH2 引脚异或的结果作为通道 0 的触发输入
6:4	MMC[2:0]	主模式控制 这些位控制 TRGO 信号的选择, TRGO 信号由主定时器发给从定时器用于同步功能 000: 当产生一个定时器复位事件后, 输出一个TRGO信号, 定时器复位源为: 主定时器产生一个复位事件 TIMERx_SWEVG寄存器中UPG位置1 001: 当产生一个定时器使能事件后, 输出一个TRGO信号, 定时器使能源为: CEN位置1 在暂停模式下, 触发输入置1 010: 当产生一个定时器更新事件后, 输出一个TRGO信号, 更新事件源由UPDIS和 UPS位决定 011: 当通道0在发生一次捕获或一次比较成功时, 主模式控制器产生一个TRGO脉冲 100: 当产生一次比较事件时, 输出一个TRGO信号, 比较事件源来自O0CPRE 101: 当产生一次比较事件时, 输出一个TRGO信号, 比较事件源来自O1CPRE 110: 当产生一次比较事件时, 输出一个TRGO信号, 比较事件源来自O2CPRE 111: 当产生一次比较事件时, 输出一个 TRGO 信号, 比较事件源来自 O3CPRE
3	DMAS	DMA 请求源选择 0: 当通道捕获/比较事件发生时, 发送通道 x 的 DMA 请求 . 1: 当更新事件发生, 发送通道 x 的 DMA 请求
2	CCUC	换相控制影子寄存器更新控制 当换相控制影子寄存器 (CHxEN, CHxNEN 和 CHxCOMCTL 位) 使能(CCSE=1),

这些影子寄存器更新控制如下：

0: CMTG 位被置 1 时更新影子寄存器

1: 当 CMTG 位被置 1 或检测到 TRIGI 上升沿时，影子寄存器更新
当通道没有互补输出时，此位无效。

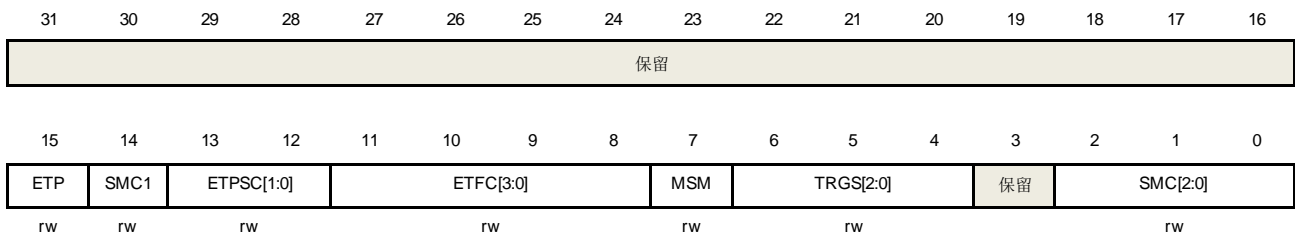
1	保留	必须保持复位值。
0	CCSE	换相控制影子使能 0: 影子寄存器 CHxEN, CHxNEN 和 CHxCOMCTL 位禁能。 1: 影子寄存器 CHxEN, CHxNEN 和 CHxCOMCTL 位使能。 如果这些位已经被写入了，换相事件到来时这些位才被更新 当通道没有互补输出时，此位无效

从模式配置寄存器 (TIMERx_SMCFG)

地址偏移: 0x08

复位值: 0x0000 0000

该寄存器只能按字 (32位) 访问



位/位域	名称	描述
31:16	保留	必须保持复位值
15	ETP	外部触发极性 该位指定 ETI 信号的极性 0: ETI 高电平或上升沿有效 . 1: ETI 低电平或下降沿有效 .
14	SMC1	SMC 的一部分为了使能外部时钟模式 1 在外部时钟模式 1，计数器由 ETIF 信号上的任意有效边沿驱动 0: 外部时钟模式 1 禁能 1: 外部时钟模式 1 使能 当从模式配置为复位模式，暂停模式和事件模式时，定时器仍然可以工作在外部时钟模式 1。但是 TRGS 必须不能为 3'b111。 如果外部时钟模式 0 和外部时钟模式 1 同时被配置，外部时钟的输入是 ETIF 注意：外部时钟模式 0 使能在寄存器的 SMC[2:0]位域。
13:12	ETPSC[1:0]	外部触发预分频 外部触发信号 ETIFP 的频率不能超过 TIMER_CK 频率的 1/4。当输入较快的外部时钟时，可以使用预分频降低 ETIFP 的频率。

00: 预分频禁能

01: 2 分频

10: 4 分频

11: 8 分频

11:8 ETFC[3:0]

外部触发滤波控制

外部触发信号可以通过数字滤波器进行滤波，该位域定义了数字滤波器的滤波能力。数字滤波器的基本原理是：以 f_{SAMP} 频率连续采样外部触发信号，同时记录采样相同电平的次数。当该次数达到配置的滤波能力时，则认为是一个有效的电平信号。

EXTFC[3:0]	次数	f_{SAMP}
4'b0000	Filter disabled.	
4'b0001	2	f_{TIMER_CK}
4'b0010	4	
4'b0011	8	
4'b0100	6	$f_{DTS_CK}/2$
4'b0101	8	
4'b0110	6	$f_{DTS_CK}/4$
4'b0111	8	
4'b1000	6	$f_{DTS_CK}/8$
4'b1001	8	
4'b1010	5	$f_{DTS_CK}/16$
4'b1011	6	
4'b1100	8	
4'b1101	5	$f_{DTS_CK}/32$
4'b1110	6	
4'b1111	8	

7 MSM

主-从模式

该位被用来同步被选择的定时器同时开始计数。通过 TRIGI 和 TRGO，定时器被连接在一起，TRGO 用做启动事件。

0: 主从模式禁能

1: 主从模式使能

6:4 TRGS[2:0]

触发选择

该位域用来指定选择哪一个信号作为用来同步计数器的触发输入源

000: ITI0

001: ITI1

010: ITI2

011: ITI3

100: CI0F_ED

101: CI0FE0

110: CI1FE1

111: ETIFP

从模式被使能后这些位不能改

3	保留	必须保持复位值
2:0	SMC[2:0]	<p>从模式控制</p> <p>000: 关闭从模式. 如果 CEN=1, 则预分频器直接由内部时钟驱动</p> <p>001: 编码器模式 0. 根据 CI1FE1 的电平, 计数器在 CI0FE0 的边沿向上/下计数</p> <p>010: 编码器模式 1. 根据 CI0FE0 的电平, 计数器在 CI1FE1 的边沿向上/下计数</p> <p>011: 编码器模式 2. 根据另一个信号的输入电平, 计数器在 CI0FE0 和 CI1FE1 的边沿向上/下计数</p> <p>100: 复位模式. 选中的触发输入的上升沿重新初始化计数器, 并且产生更新事件.</p> <p>101: 暂停模式. 当触发输入为高时, 计数器的时钟开启. 一旦触发输入变为低, 则计数器时钟停止</p> <p>110: 事件模式. 计数器在触发输入的上升沿启动。</p> <p>111: 外部时钟模式 0. 选中的触发输入的上升沿驱动计数器</p>

DMA 和中断使能寄存器 (TIMERx_DMAINTEN)

地址偏移: 0x0C

复位值: 0x0000

该寄存器可以按半字 (16位) 或字 (32位) 访问

15	14	13	12	11	10	9	8	7	6	5	4	3	2	1	0
保留	TRGDEN	CMTDEN	CH3DEN	CH2DEN	CH1DEN	CH0DEN	UPDEN	BRKIE	TRGIE	CMTIE	CH3IE	CH2IE	CH1IE	CH0IE	UPIE
	rw	rw	rw	rw	rw	rw	rw	rw	rw	rw	rw	rw	rw	rw	rw

位/位域	名称	描述
15	保留	必须保持复位值。
14	TRGDEN	<p>触发 DMA 请求使能</p> <p>0: 禁止触发 DMA 请求</p> <p>1: 使能触发 DMA 请求</p>
13	CMTDEN	<p>换相 DMA 更新请求使能</p> <p>0: 禁止换相 DMA 更新请求</p> <p>1: 使能换相 DMA 更新请求</p>
12	CH3DEN	<p>通道 3 比较/捕获 DMA 请求使能</p> <p>0: 禁止通道 3 比较/捕获 DMA 请求</p> <p>1: 使能通道 3 比较/捕获 DMA 请求</p>
11	CH2DEN	<p>通道 2 比较/捕获 DMA 请求使能</p> <p>0: 禁止通道 2 比较/捕获 DMA 请求</p> <p>1: 使能通道 2 比较/捕获 DMA 请求</p>
10	CH1DEN	<p>通道 1 比较/捕获 DMA 请求使能</p> <p>0: 禁止通道 1 比较/捕获 DMA 请求</p> <p>1: 使能通道 1 比较/捕获 DMA 请求</p>

9	CH0DEN	通道 0 比较/捕获 DMA 请求使能 0: 禁止通道 0 比较/捕获 DMA 请求 1: 使能通道 0 比较/捕获 DMA 请求
8	UPDEN	更新 DMA 请求使能 0: 禁止更新 DMA 请求 1: 使能更新 DMA 请求
7	BRKIE	中止中断使能 0: 禁止中止中断 1: 使能中止中断
6	TRGIE	触发中断使能 0: 禁止触发中断 1: 使能触发中断
5	CMTIE	换相更新中断使能 0: 禁止换相更新中断 1: 使能换相更新中断
4	CH3IE	通道 3 比较/捕获中断使能 0: 禁止通道 3 中断 1: 使能通道 3 中断
3	CH2IE	通道 2 比较/捕获中断使能 0: 禁止通道 2 中断 1: 使能通道 2 中断
2	CH1IE	通道 1 比较/捕获中断使能 0: 禁止通道 1 中断 1: 使能通道 1 中断
1	CH0IE	通道 0 比较/捕获中断使能 0: 禁止通道 0 中断 1: 使能通道 0 中断
0	UPIE	更新中断使能 0: 禁止更新中断 1: 使能更新中断

中断标志寄存器 (TIMERx_INTF)

地址偏移: 0x10

复位值: 0x0000

该寄存器可以按半字（16位）或字（32位）访问

15	14	13	12	11	10	9	8	7	6	5	4	3	2	1	0
保留	保留	保留	保留	保留	保留	保留	保留	BRKIF	TRGIF	CMTIF	CH3IF	CH2IF	CH1IF	CH0IF	UPIF

位/位域	名称	描述
15:13	保留	必须保持复位值。
12	CH3OF	通道 3 捕获溢出标志 参见 CH0OF 描述
11	CH2OF	通道 2 捕获溢出标志 参见 CH0OF 描述
10	CH1OF	通道 1 捕获溢出标志 参见 CH0OF 描述
9	CH0OF	通道 0 捕获溢出标志 当通道 0 被配置为输入模式时，在 CH0IF 标志位已经被置 1 后，捕获事件再次发生时，该标志位可以由硬件置 1。该标志位由软件清 0。 0: 无捕获溢出中断发生 1: 发生了捕获溢出中断
8	保留	必须保持复位值。
7	BRKIF	中止中断标志位 当中止输入有效时，由硬件对该位置'1'。 当中止输入无效时，则该位可由软件清'0'。 0: 无中止事件产生 1: 中止输入上检测到有效电平
6	TRGIF	触发中断标志 当发生触发事件时，此标志会置 1，此位由软件清 0。当暂停模式使能时，触发输入的任意边沿都可以产生触发事件。否则，其它模式时，仅在触发输入端检测到有效边沿，产生触发事件。 0: 无触发事件产生 1: 触发中断产生
5	CMTIF	通道换相更新中断标志 当通道换相更新事件发生时此标志位被硬件置 1，此位由软件清 0。 0: 无通道换相更新中断发生 1: 通道换相更新中断发生
4	CH3IF	通道 3 比较/捕获中断标志 参见 CH0IF 描述
3	CH2IF	通道 2 比较/捕获中断标志 参见 CH0IF 描述
2	CH1IF	通道 1 比较/捕获中断标志 参见 CH0IF 描述
1	CH0IF	通道 0 比较/捕获中断标志

此标志由硬件置 1 软件清 0。当通道 0 在输入模式下时，捕获事件发生时此标志位被置 1；当通道 0 在输出模式下时，此标志位在一个比较事件发生时被置 1。当通道 0 在输入模式下时，读 `TIMERx_CH0CV` 会将此标志清 0。

- 0: 无通道 0 中断发生
- 1: 通道 0 中断发生

0	UPIF	更新中断标志 此位在任何更新事件发生时由硬件置 1，软件清 0。 0: 无更新中断发生 1: 发生更新中断
---	------	--

软件事件产生寄存器 (TIMERx_SWEVG)

地址偏移: 0x14
复位值: 0x0000

该寄存器可以按半字 (16位) 或字 (32位) 访问

15	14	13	12	11	10	9	8	7	6	5	4	3	2	1	0
保留								BRKG	TRGG	CMTG	CH3G	CH2G	CH1G	CH0G	UPG
								W	W	W	W	W	W	W	W

位/位域	名称	描述
15:8	保留	必须保持复位值。
7	BRKG	产生中止事件 该位由软件置 1，用于产生一个中止事件，由硬件自动清 0。当此位被置 1 时， <code>POEN</code> 位被清 0 且 <code>BRKIF</code> 位被置 1，若开启对应的中断和 DMA，则产生相应的中断和 DMA 传输。 0: 不产生中止事件 1: 产生中止事件
6	TRGG	触发事件产生 此位由软件置 1，由硬件自动清 0。当此位被置 1， <code>TIMERx_INTF</code> 寄存器的 <code>TRGIF</code> 标志位被置 1，若开启对应的中断和 DMA，则产生相应的中断和 DMA 传输。 0: 无触发事件产生 1: 产生触发事件
5	CMTG	通道换相更新事件发生 此位由软件置 1，由硬件自动清 0。当此位被置 1，通道捕获/比较控制寄存器 (<code>CHxEN</code> , <code>CHxNEN</code> 和 <code>CHxCOMCTL</code>) 的互补输出被更新。 0: 不产生通道控制更新事件 1: 产生通道控制更新事件
4	CH3G	通道 3 捕获或比较事件发生 参见 <code>CH0G</code> 描述
3	CH2G	通道 2 捕获或比较事件发生

		参见 CH0G 描述
2	CH1G	通道 1 捕获或比较事件发生 参见 CH0G 描述
1	CH0G	通道 0 捕获或比较事件发生 该位由软件置 1，用于在通道 0 产生一个捕获/比较事件，由硬件自动清 0。当此位被置 1，CH0IF 标志位被置 1，若开启对应的中断和 DMA，则发出相应的中断和 DMA 请求。此外，如果通道 0 配置为输入模式，计数器的当前值被 TIMERx_CH0CV 寄存器捕获，如果 CH0IF 标志位已经为 1，则 CH0OF 标志位被置 1。 0：不产生通道 0 捕获或比较事件 1：发生通道 0 捕获或比较事件
0	UPG	更新事件产生 此位由软件置 1，被硬件自动清 0。当此位被置 1，如果选择了中央对齐或向上计数模式，计数器被清 0。否则(向下计数模式)计数器将载入自动重载值，预分频计数器将同时被清除。 0：无更新事件产生 1：产生更新事件

通道控制寄存器 0 (TIMERx_CHCTL0)

地址偏移：0x18

复位值：0x0000

该寄存器可以按半字（16位）或字（32位）访问

15	14	13	12	11	10	9	8	7	6	5	4	3	2	1	0
CH1COM CEN	CH1COMCTL[2:0]		CH1COM SEN	CH1COM FEN	CH1MS[1:0]		CH0COM CEN	CH0COMCTL[2:0]		CH0COM SEN	CH0COM FEN	CH0MS[1:0]			
CH1CAPFLT[3:0]			CH1CAPPSC[1:0]		CH0CAPFLT[3:0]			CH0CAPPSC[1:0]							
rw			rw		rw			rw		rw		rw			

输出比较模式：

位/位域	名称	描述
15	CH1COMCEN	通道 1 输出比较清 0 使能 参见 CH0COMCEN 描述
14:12	CH1COMCTL[2:0]	通道 1 输出比较模式 参见 CH0COMCTL 描述
11	CH1COMSEN	通道 1 输出比较影子寄存器使能 参见 CH0COMSEN 描述
10	CH1COMFEN	通道 1 输出比较快速使能 参见 CH0COMFEN 描述
9:8	CH1MS[1:0]	通道 1 模式选择

这些位定义了通道的方向和输入信号的选择。只有当通道关闭(TIMERx_CHCTL2 寄存器的 CH1EN 位被清 0)时这些位才可以写。

00: 通道 1 配置为输出

01: 通道 1 配置为输入, IS1 映射在 CI1FE1 上

10: 通道 1 配置为输入, IS1 映射在 CI0FE1 上

11: 通道 1 配置为输入, IS1 映射在 ITS 上

注意: 当 CH1MS[1:0]=11 时, 需要通过 TRGS 位 (位于 TIMERx_SMCFG 寄存器) 选择内部触发输入。

7	CH0COMCEN	<p>通道 0 输出比较清 0 使能</p> <p>当此位被置 1, 当检测到 ETIFP 信号输入高电平时, O0CPRE 参考信号被清 0</p> <p>0: 禁止通道 0 输出比较清零</p> <p>1: 使能通道 0 输出比较清零</p>
6:4	CH0COMCTL[2:0]	<p>通道 0 输出比较模式</p> <p>此位定义了输出准备信号 O0CPRE 的输出比较模式, 而 O0CPRE 决定了 CH0_O、CH0_ON 的值。另外, O0CPRE 高电平有效, 而 CH0_O、CH0_ON 通道的极性取决于 CH0P、CH0NP 位。</p> <p>000: 时基。输出比较寄存器 TIMERx_CH0CV 与计数器 TIMERx_CNT 间的比较对 O0CPRE 不起作用</p> <p>001: 匹配时设置为高。当计数器的值与捕获/比较值寄存器 TIMERx_CH0CV 相同时, 强制 O0CPRE 为高。</p> <p>010: 匹配时设置为低。当计数器的值与捕获/比较值寄存器 TIMERx_CH0CV 相同时, 强制 O0CPRE 为低。</p> <p>011: 匹配时翻转。当计数器的值与捕获/比较值寄存器 TIMERx_CH0CV 相同时, 强制 O0CPRE 翻转。</p> <p>100: 强制为低。强制 O0CPRE 为低电平</p> <p>101: 强制为高。强制 O0CPRE 为高电平</p> <p>110: PWM 模式 0。在向上计数时, 一旦计数器值小于 TIMERx_CH0CV 时, O0CPRE 为高电平, 否则为低电平。在向下计数时, 一旦计数器的值大于 TIMERx_CH0CV 时, O0CPRE 为低电平, 否则为高电平。</p> <p>111: PWM 模式 1。在向上计数时, 一旦计数器值小于 TIMERx_CH0CV 时, O0CPRE 为低电平, 否则为高电平。在向下计数时, 一旦计数器的值大于 TIMERx_CH0CV 时, O0CPRE 为高电平, 否则为低电平。</p> <p>如果配置在 PWM 模式下, 只有当输出比较模式从时基模式变为 PWM 模式或者比较结果改变时, O0CPRE 电平才改变。</p> <p>当 TIMERx_CCHP 寄存器的 PROT [1:0]=11 且 CH0MS =00 (比较模式) 时此位不能被改变。</p>
3	CH0COMSEN	<p>通道 0 输出比较影子寄存器使能</p> <p>当此位被置 1, TIMERx_CH0CV 寄存器的影子寄存器被使能, 影子寄存器在每次更新事件时都会被更新。</p> <p>0: 禁止通道 0 输出/比较影子寄存器</p> <p>1: 使能通道 0 输出/比较影子寄存器</p> <p>仅在单脉冲模式下(SPM =1), 可以在未确认影子寄存器的情况下使用 PWM 模式</p>

当 `TIMERx_CCHP` 寄存器的 `PROT [1:0]=11` 且 `CH0MS =00` 时此位不能被改变。

- 2 `CH0COMFEN` 通道 0 输出比较快速使能
- 当该位为 1 时，如果通道配置为 `PWM0` 模式或者 `PWM1` 模式，会加快捕获/比较输出对触发输入事件的响应。输出通道将触发输入信号的有效边沿作为一个比较匹配，`CH0_O` 被设置为比较电平而与比较结果无关。
- 0: 禁止通道 0 输出比较快速。
1: 使能通道 0 输出比较快速。
- 1:0 `CH0MS[1:0]` 通道 0 I/O 模式选择
- 这些位定义了通道的工作模式和输入信号的选择。只有当通道关闭 (`TIMERx_CHCTL2` 寄存器的 `CH0EN` 位被清 0) 时这些位才可写。
- 00: 通道 0 配置为输出
01: 通道 0 配置为输入，IS0 映射在 `CI0FE0` 上
10: 通道 0 配置为输入，IS0 映射在 `CI1FE0` 上
11: 通道 0 配置为输入，IS0 映射在 `ITS` 上
- 注意：当 `CH0MS[1:0]=11` 时，需要通过 `TRGS` 位（位于 `TIMERx_SMCFG` 寄存器）选择内部触发输入

输入捕获模式：

位/位域	名称	描述
15:12	<code>CH1CAPFLT[3:0]</code>	通道 1 输入捕获滤波控制 参见 <code>CH0CAPFLT</code> 描述
11:10	<code>CH1CAPPSC[1:0]</code>	通道 1 输入捕获预分频器 参见 <code>CH0CAPPSC</code> 描述
9:8	<code>CH1MS[1:0]</code>	通道 1 模式选择 与输出模式相同
7:4	<code>CH0CAPFLT[3:0]</code>	通道 0 输入捕获滤波控制

`CI0` 输入信号可以通过数字滤波器进行滤波，该位域配置滤波参数。
数字滤波器的基本原理：根据 `fSAMP` 对 `CI0` 输入信号进行连续采样，并记录信号相同电平的次数。达到该位配置的滤波参数后，认为是有效电平。

滤波器参数配置如下：

<code>CH0CAPFLT [3:0]</code>	采样次数	<code>f_{SAMP}</code>
4'b0000	无滤波器	
4'b0001	2	<code>f_{CK_TIMER}</code>
4'b0010	4	
4'b0011	8	
4'b0100	6	<code>f_{DTS}/2</code>
4'b0101	8	
4'b0110	6	<code>f_{DTS}/4</code>
4'b0111	8	
4'b1000	6	<code>f_{DTS}/8</code>

3:2	CH0CAPPSC[1:0]	4'b1001	8	fDTS/16
		4'b1010	5	
		4'b1011	6	
		4'b1100	8	
		4'b1101	5	fDTS/32
		4'b1110	6	
		4'b1111	8	
1:0	CH0MS[1:0]	通道 0 输入捕获预分频器 这 2 位定义了通道 0 输入的预分频系数。当 <code>TIMERx_CHCTL2</code> 寄存器中的 <code>CH0EN = 0</code> 时，则预分频器复位。 00: 无预分频器，捕获输入口上检测到的每一个边沿都触发一次捕获 01: 每 2 个事件触发一次捕获 10: 每 4 个事件触发一次捕获 11: 每 8 个事件触发一次捕获		
通道 0 模式选择 与输出比较模式相同				

通道控制寄存器 1 (TIMERx_CHCTL1)

地址偏移: 0x1C

复位值: 0x0000

该寄存器可以按半字 (16位) 或字 (32位) 访问

15 14 13 12 11 10 9 8 7 6 5 4 3 2 1 0																		
CH3COM CEN	CH3COMCTL[2:0]				CH3COM SEN	CH3COM FEN	CH3MS[1:0]			CH2COM CEN	CH2COMCTL[2:0]				CH2COM SEN	CH2COM FEN	CH2MS[1:0]	
CH3CAPFLT[3:0]					CH3CAPPSC[1:0]			CH2CAPFLT[3:0]					CH2CAPPSC[1:0]					
rw					rw			rw					rw			rw		

输出比较模式:

位/位域	名称	描述
15	CH3COMCEN	通道 3 输出比较清 0 使能 参见 CH0COMCEN 描述
14:12	CH3COMCTL[2:0]	通道 3 输出比较模式 参见 CH0COMCTL 描述
11	CH3COMSEN	通道 3 输出比较影子寄存器使能 参见 CH0COMSEN 描述
10	CH3COMFEN	通道 3 输出比较快速使能 参见 CH0COMSEN 描述
9:8	CH3MS[1:0]	通道 3 模式选择 这些位定义了通道的方向和输入信号的选择。只有当通道关闭(TIMERx_CHCTL2 寄存器的 CH3EN 位被清 0)时这些位才可以写。

		00: 通道 3 配置为输出
		01: 通道 3 配置为输入, IS3 映射在 CI3FE3 上
		10: 通道 3 配置为输入, IS3 映射在 CI2FE3 上
		11: 通道 3 配置为输入, IS3 映射在 ITS 上
		注意: 当 CH3MS[1:0]=11 时, 需要通过 TRGS 位 (位于 TIMERx_SMCFG 寄存器) 选择内部触发输入
7	CH2COMCEN	<p>通道 2 输出比较清 0 使能</p> <p>当此位被置 1, 当检测到 ETIFP 输入高电平时, O2CPRE 参考信号被清 0</p> <p>0: 使能通道 2 输出比较清零</p> <p>1: 禁止通道 2 输出比较清零</p>
6:4	CH2COMCTL[2:0]	<p>通道 2 输出比较模式</p> <p>此位定义了输出准备信号 O2CPRE 的输出比较模式, 而 O2CPRE 决定了 CH2_O、CH2_ON 的值。另外, O2CPRE 高电平有效, 而 CH2_O、CH2_ON 通道的极性取决于 CH2P、CH2NP 位。</p> <p>000: 时基。输出比较寄存器 TIMERx_CH2CV 与计数器 TIMERx_CNT 间的比较对 O2CPRE 不起作用</p> <p>001: 匹配时设置为高。当计数器的值与捕获/比较值寄存器 TIMERx_CH2CV 相同时, 强制 O2CPRE 为高。</p> <p>010: 匹配时设置为低。当计数器的值与捕获/比较值寄存器 TIMERx_CH2CV 相同时, 强制 O2CPRE 为低。</p> <p>011: 匹配时翻转。当计数器的值与捕获/比较值寄存器 TIMERx_CH2CV 相同时, 强制 O2CPRE 翻转。</p> <p>100: 强制为低。强制 O2CPRE 为低电平</p> <p>101: 强制为高。强制 O2CPRE 为高电平</p> <p>110: PWM 模式 0。在向上计数时, 一旦计数器值小于 TIMERx_CH2CV 时, O2CPRE 为高电平, 否则为低电平。在向下计数时, 一旦计数器的值大于 TIMERx_CH2CV 时, O2CPRE 为低电平, 否则为高电平。</p> <p>111: PWM 模式 1。在向上计数时, 一旦计数器值小于 TIMERx_CH2CV 时, O2CPRE 为低电平, 否则为高电平。在向下计数时, 一旦计数器的值大于 TIMERx_CH2CV 时, O2CPRE 为高电平, 否则为低电平。</p> <p>如果配置在 PWM 模式下, 只有当输出比较模式从时基模式变为 PWM 模式或者比较结果改变时, O2CPRE 电平才改变。</p> <p>当 TIMERx_CCHP 寄存器的 PROT [1:0]=11 且 CH2MS =00 (比较模式) 时此位不能被改变。</p>
3	CH2COMSEN	<p>通道 0 输出比较影子寄存器使能</p> <p>当此位被置 1, TIMERx_CH2CV 寄存器的影子寄存器被使能, 影子寄存器在每次更新事件时都会被更新。</p> <p>0: 禁止通道 2 输出/比较影子寄存器</p> <p>1: 使能通道 2 输出/比较影子寄存器</p> <p>仅在单脉冲模式下(SPM =1), 可以在未确认影子寄存器情况下使用 PWM 模式</p> <p>当 TIMERx_CCHP 寄存器的 PROT [1:0]=11 且 CH2MS =00 时此位不能被改变。</p>
2	CH2COMFEN	通道 2 输出比较快速使能

当该位为 1 时，如果通道配置为 PWM0 模式或者 PWM1 模式，会加快捕获/比较输出对触发输入事件的响应。输出通道将触发输入信号的有效边沿作为一个比较匹配，CH2_O 被设置为比较电平而与比较结果无关。

- 0: 禁止通道 2 输出比较快速。
- 1: 使能通道 2 输出比较快速。

1:0 CH2MS[1:0]

通道 2 I/O 模式选择

这些位定义了通道的工作模式和输入信号的选择。只有当通道关闭 (TIMERx_CHCTL2 寄存器的 CH2EN 位被清 0) 时这些位才可写。

- 00: 通道 2 配置为输出
- 01: 通道 2 配置为输入，IS2 映射在 CI2FE2 上
- 10: 通道 2 配置为输入，IS2 映射在 CI3FE2 上
- 11: 通道 2 配置为输入，IS2 映射在 ITS 上。

注意：当 CH2MS[1:0]=11 时，需要通过 TRGS 位（位于 TIMERx_SMCFG 寄存器）选择内部触发输入

输入捕获模式：

位/位域	名称	描述
15:12	CH3CAPFLT[3:0]	通道 3 输入捕获滤波控制 参见 CH0CAPFLT 描述
11:10	CH3CAPPSC[1:0]	通道 3 输入捕获预分频器 参见 CH0CAPPSC 描述
9:8	CH3MS[1:0]	通道 3 模式选择 与输出模式相同
7:4	CH2CAPFLT[3:0]	通道 2 输入捕获滤波控制 CI2 输入信号可以通过数字滤波器进行滤波，该位域配置滤波参数。 数字滤波器的基本原理：根据 f_{SAMP} 对 CI2 输入信号进行连续采样，并记录信号相同电平的次数。达到该位配置的滤波参数后，认为是有效电平。

滤波器参数配置如下：

CH2CAPFLT [3:0]	采样次数	f_{SAMP}
4'b0000	无滤波器	
4'b0001	2	f_{CK_TIMER}
4'b0010	4	
4'b0011	8	
4'b0100	6	$f_{DTS}/2$
4'b0101	8	
4'b0110	6	$f_{DTS}/4$
4'b0111	8	
4'b1000	6	$f_{DTS}/8$
4'b1001	8	
4'b1010	5	$f_{DTS}/16$
4'b1011	6	

3:2	CH2CAPPSC[1:0]	4'b1100	8	f _{DTS} /32
		4'b1101	5	
		4'b1110	6	
		4'b1111	8	

通道 2 输入捕获预分频器

这 2 位定义了通道 2 输入的预分频系数。当 `TIMERx_CHCTL2` 寄存器中的 `CH2EN = 0` 时，则预分频器复位。

00: 无预分频器，捕获输入口上检测到的每一个边沿都触发一次捕获
 01: 每 2 个事件触发一次捕获
 10: 每 4 个事件触发一次捕获
 11: 每 8 个事件触发一次捕获

1:0	CH2MS[1:0]	通道 2 模式选择 与输出比较模式相同
-----	------------	------------------------

通道控制寄存器 2 (TIMERx_CHCTL2)

地址偏移: 0x20

复位值: 0x0000

该寄存器可以按半字 (16位) 或字 (32位) 访问

15	14	13	12	11	10	9	8	7	6	5	4	3	2	1	0
保留.	CH3P	CH3EN	C3COMP	CH2NEN	CH2P	CH2EN	CH1NP	CH1NEN	CH1P	CH1EN	CH0NP	CH0NEN	CH0P	CH0EN	
	r/w	r/w	r/w	r/w	r/w	r/w	r/w	r/w	r/w	r/w	r/w	r/w	r/w	r/w	

位/位域	名称	描述
15:14	保留	必须保持复位值。
13	CH3P	通道 3 极性 参考 CH0P 描述
12	CH3EN	通道 3 使能 参考 CH0EN 描述
11	CH2NP	通道 2 互补输出极性 参考 CH0NP 描述
10	CH2NEN	通道 2 互补输出使能 参考 CH0NEN 描述
9	CH2P	通道 2 极性 参考 CH0P 描述
8	CH2EN	通道 2 使能 参考 CH0EN 描述
7	CH1NP	通道 1 互补输出极性

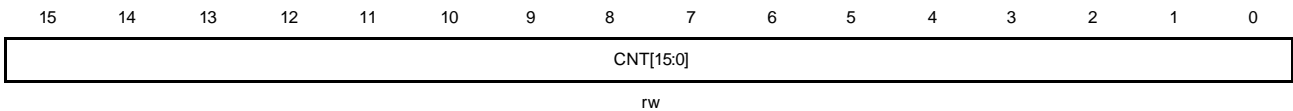
		参考 CH0NP 描述
6	CH1NEN	通道 1 互补输出使能 参考 CH0NEN 描述
5	CH1P	通道 1 极性 参考 CH0P 描述
4	CH1EN	通道 1 使能 参考 CH0EN 描述
3	CH0NP	通道 0 互补输出极性 当通道 0 配置为输出模式，此位定义了互补输出信号的极性。 0: 通道0互补输出高电平为有效电平 1: 通道0互补输出低电平为有效电平 当通道 0 配置为输入模式时，此位和 CH0P 联合使用，作为输入信号 CI0 的极性选择控制信号。 当 TIMERx_CCHP 寄存器的 PROT [1:0]=11 或 10 时此位不能被更改。
2	CH0NEN	通道 0 互补输出使能 当通道 0 配置为输出模式时，将此位置 1 使能通道 0 的互补输出。 0: 禁止通道 0 互补输出 1: 使能通道 0 互补输出
1	CH0P	通道 0 极性 当通道 0 配置为输出模式时，此位定义了输出信号极性。 0: 通道0高电平为有效电平 1: 通道0低电平为有效电平 当通道 0 配置为输入模式时，此位定义了 CI0 信号极性 [CH0NP, CH0P] 将选择 CI0FE0 或者 CI1FE0 的有效边沿或者捕获极性 [CH0NP==0, CH0P==0]: 把 CIxFE0 的上升沿作为捕获或者从模式下触发的有效信号，并且 CIxFE0 不会被翻转。 [CH0NP==0, CH0P==1]: 把 CIxFE0 的下降沿作为捕获或者从模式下触发的有效信号，并且 CIxFE0 会被翻转。 [CH0NP==1, CH0P==0]: 保留。 [CH0NP==1, CH0P==1]: 保留。 当 TIMERx_CCHP 寄存器的 PROT [1:0]=11 或 10 时此位不能被更改。
0	CH0EN	通道 0 捕获/比较使能 当通道 0 配置为输出模式时，将此位置 1 使能 CH0_O 信号有效。当通道 0 配置为输入模式时，将此位置 1 使能通道 0 上的捕获事件。 0: 禁止通道 0 1: 使能通道 0

计数器寄存器 (TIMERx_CNT)

地址偏移: 0x24

复位值：0x0000

该寄存器可以按半字（16位）或字（32位）访问



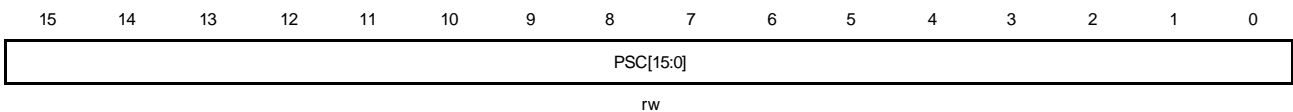
位/位域	名称	描述
15:0	CNT[15:0]	这些位是当前的计数值。写操作能改变计数器值。

预分频寄存器 (TIMERx_PSC)

地址偏移：0x28

复位值：0x0000

该寄存器可以按半字（16位）或字（32位）访问



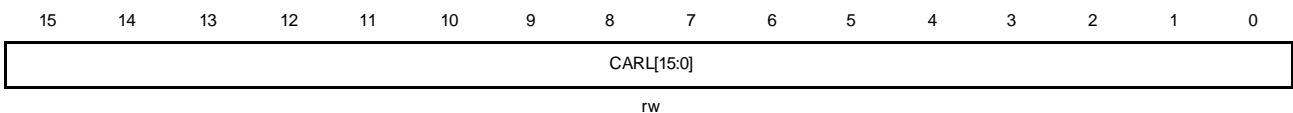
位/位域	名称	描述
15:0	PSC[15:0]	计数器时钟预分频值 计数器时钟等于 TIMER_CK 时钟除以(PSC+1)，每次当更新事件产生时，PSC 的值被装入到对应的影子寄存器。

计数器自动重载寄存器 (TIMERx_CAR)

地址偏移：0x2C

复位值：0x0000

该寄存器可以按半字（16位）或字（32位）访问



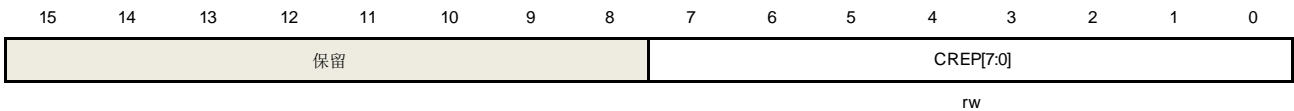
位/位域	名称	描述
15:0	CARL[15:0]	计数器自动重载值 这些位定义了计数器的自动重载值。 注意： 在定时器被配置为输入捕获模式时，该寄存器需要被配置成一个大于用户期望值的非 0 值(例如 0xFFFF)。

重复计数寄存器 (TIMERx_CREP)

地址偏移：0x30

复位值：0x0000

该寄存器可以按半字（16位）或字（32位）访问



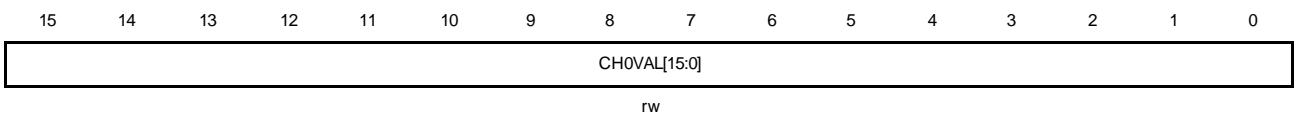
位/位域	名称	描述
15:8	保留	必须保持复位值。
7:0	CREP[7:0]	重复计数器的值 这些位定义了更新事件的产生速率。重复计数器计数值减为0时产生更新事件。影子寄存器的更新速率也会受这些位影响(前提是影子寄存器被使能)。

通道 0 捕获/比较寄存器 (TIMERx_CH0CV)

地址偏移：0x34

复位值：0x0000

该寄存器可以按半字（16位）或字（32位）访问



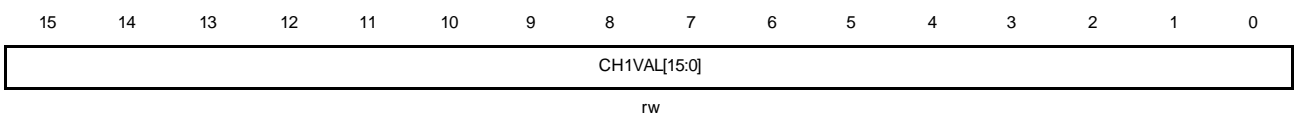
位/位域	名称	描述
15:0	CH0VAL[15:0]	通道 0 的捕获或比较值 当通道 0 配置为输入模式时，这些位决定了上次捕获事件的计数器值。并且本寄存器为只读。 当通道 0 配置为输出模式时，这些位包含了即将和计数器比较的值。使能相应影子寄存器后，影子寄存器值随每次更新事件更新。

通道 1 捕获/比较寄存器 (TIMERx_CH1CV)

地址偏移：0x38

复位值：0x0000

该寄存器可以按半字（16位）或字（32位）访问



位/位域	名称	描述
15:0	CH1VAL[15:0]	通道 1 的捕获或比较值 当通道 1 配置为输入模式时，这些位决定了上次捕获事件的计数器值。并且本寄存

器为只读。

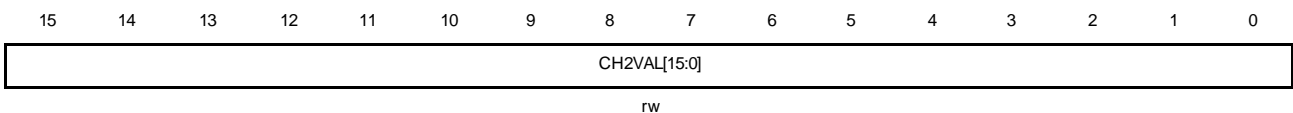
当通道 1 配置为输出模式时，这些位包含了即将和计数器比较的值。使能相应影子寄存器后，影子寄存器值随每次更新事件更新。

通道 2 捕获/比较寄存器 (TIMERx_CH2CV)

地址偏移：0x3C

复位值：0x0000

该寄存器可以按半字（16位）或字（32位）访问



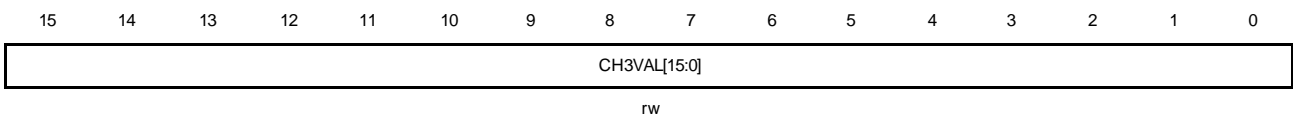
位/位域	名称	描述
15:0	CH2VAL[15:0]	<p>通道 2 的捕获或比较值</p> <p>当通道 2 配置为输入模式时，这些位决定了上次捕获事件的计数器值。并且本寄存器为只读。</p> <p>当通道 2 配置为输出模式时，这些位包含了即将和计数器比较的值。使能相应影子寄存器后，影子寄存器值随每次更新事件更新。</p>

通道 3 捕获/比较寄存器 (TIMERx_CH3CV)

地址偏移：0x40

复位值：0x0000

该寄存器可以按半字（16位）或字（32位）访问



位/位域	名称	描述
15:0	CH3VAL[15:0]	<p>通道 3 的捕获或比较值</p> <p>当通道 3 配置为输入模式时，这些位决定了上次捕获事件的计数器值。并且本寄存器为只读。</p> <p>当通道 3 配置为输出模式时，这些位包含了即将和计数器比较的值。使能相应影子寄存器后，影子寄存器值随每次更新事件更新。</p>

互补通道保护寄存器 (TIMERx_CCHP)

地址偏移：0x44

复位值：0x0000

该寄存器可以按半字（16位）或字（32位）访问

15	14	13	12	11	10	9	8	7	6	5	4	3	2	1	0
POEN	OAEN	BRKP	BRKEN	ROS	IOS	PROT[1:0]		DTCFG[7:0]							
rw	rw	rw	rw	rw	rw	rw		rw							

位/位域	名称	描述
15	POEN	<p>所有的通道输出使能</p> <p>该位通过以下方式置 1:</p> <ul style="list-style-type: none"> -写 1 置位 -如果 OAEN=1, 则在下一次更新事件发生时置 1. <p>该位通过以下方式清 0:</p> <ul style="list-style-type: none"> -写 0 清 0 -有效的中止输入 (异步) <p>如果一个通道配置为输出模式, 如果设置了相应的使能位 (TIMERx_CHCTL2 寄存器的 CHxEN, CHxNEN 位), 则开启 CHx_O 和 CHx_ON 输出。</p> <p>0: 禁止通道输出</p> <p>1: 使能通道输出</p> <p>注意: 仅当 CHxMS[1:0]=2'b00 时该位有效</p>
14	OAEN	<p>自动输出使能</p> <p>0: POEN 位只能使用软件方式置 1</p> <p>1: 如果中止输入无效, 下一次更新事件发生时, POEN 位将会置 1 此位只有在 TIMERx_CCHP 寄存器的 PROT [1:0] =00 时才可修改。</p>
13	BRKP	<p>中止极性</p> <p>此位定义了中止输入信号 BKIN 的极性。</p> <p>0: 中止输入低电平有效</p> <p>1: 中止输入高电平有效</p>
12	BRKEN	<p>中止使能</p> <p>此位置 1 使能中止事件和 CCS 时钟失败事件输入。</p> <p>0: 禁能中止输入</p> <p>1: 使能中止输入</p> <p>此位只有在 TIMERx_CCHP 寄存器的 PROT [1:0] =00 时才可修改。</p>
11	ROS	<p>运行模式下“关闭状态”配置</p> <p>当 POEN 位被置 1, 此位定义了通道(带有互补输出且配置为输出模式)的输出状态。</p> <p>0: 当 POEN 位被置 1, 通道输出信号 (CHx_O/ CHx_ON)被禁止</p> <p>1: 当 POEN 位被置 1, 通道输出信号 (CHx_O / CHx_ON)被使能, 和 TIMER0_CHCTL2 寄存器 CHxEN/CHxNEN 位有关</p> <p>此位在 TIMERx_CCHP 寄存器的 PROT [1:0]=10 或 11 时不能被更改。</p>
10	IOS	<p>空闲模式下“关闭状态”配置</p> <p>当 POEN 位被清 0, 此位定义了已经配置为输出模式的通道的输出状态。</p> <p>0: 当 POEN 位被清 0, 通道输出信号(CHx_O/ CHx_ON)被禁止</p> <p>1: 当 POEN 位被清 0, 通道输出信号(CHx_O/ CHx_ON)被使能, 和</p>

TIMERx_CHCTL2 寄存器 CHxEN/CHxNEN 位有关

此位在 TIMERx_CCHP 寄存器的 PROT [1:0]=10 或 11 时不能被更改。

9:8 PROT[1:0] 互补寄存器保护控制
 这两位定义了寄存器的写保护特性。
 00: 禁能保护模式。无写保护。
 01: PROT 模式 0。TIMERx_CTL1 寄存器中 ISOx/ISOxN 位, TIMERx_CCHP 寄存器中 BRKEN/BRKP/OAEN/DTCFG 位写保护
 10: PROT 模式 1。除了 PROT 模式 0 下的寄存器写保护外, 还有
 TIMERx_CHCTL2 寄存器中 CHxP/CHxNP 位 (如果相应通道配置为输出模式),
 TIMERx_CCHP 寄存器中 ROS/IOS 位。
 11: PROT 模式 2。除了 PROT 模式 1 下的寄存器写保护外, 还有
 TIMERx_CHCTLR0/1 中 CHxCOMCTL/ CHxCOMSEN 位 (如果相关通道配置为输出模式) 写保护。
 系统复位后这两位只能被写一次, 一旦 TIMERx_CCHP 寄存器被写入, 这两位被写保护

7:0 DTCFG[7:0] 死区时间控制
 DTCFG 值和死区时间的关系如下:

DTCFG[7:5]	The duration of dead-time
3'b0xx	$DTCFG[7:0] * t_{DTS_CK}$
3'b10x	$(64 + DTCFG[5:0]) * t_{DTS_CK} * 2$
3'b110	$(32 + DTCFG[4:0]) * t_{DTS_CK} * 8$
3'b111	$(32 + DTCFG[4:0]) * t_{DTS_CK} * 16$

注意:

1. t_{DTS_CK} 是 DTS_CK 的周期, 由 TIMERx_CTL0 中的 CKDIC[1:0]定义。
2. 此位只有在 TIMERx_CCHP 寄存器的 PROT [1:0]=00 时才可修改。

DMA 配置寄存器 (TIMERx_DMACFG)

地址偏移: 0x48

复位值: 0x0000

该寄存器可以按半字 (16位) 或字 (32位) 访问

15	14	13	12	11	10	9	8	7	6	5	4	3	2	1	0
保留		DMATC[4:0]				保留		DMATA [4:0]							
		rw						rw							

位/位域	名称	描述
15:14	保留	必须保持复位值。
12:8	DMATC [4:0]	DMA 传输计数 该位域定义了 DMA 访问 (读写) TIMERx_DMAVB 寄存器的数量 n, $n = (DMATC [4:0] + 1)$. DMATC [4:0] 从 5'b0_0000 到 5'b1_0001.

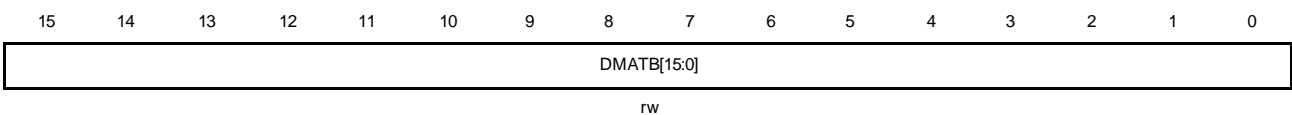
7:5	保留	必须保持复位值。
4:0	DMATA [4:0]	DMA 传输起始地址 该位域定义了 DMA 访问 TIMERx_DMAVB 寄存器的第一个地址。当通过 TIMERx_DMA 第一次访问时，访问的就是该位域指定的地址。第二次访问 TIMERx_DMAVB 时，将访问起始地址+0x4。

DMA 发送缓冲区寄存器 (TIMERx_DMATB)

地址偏移：0x4C

复位值：0x0000

该寄存器可以按半字（16位）或字（32位）访问



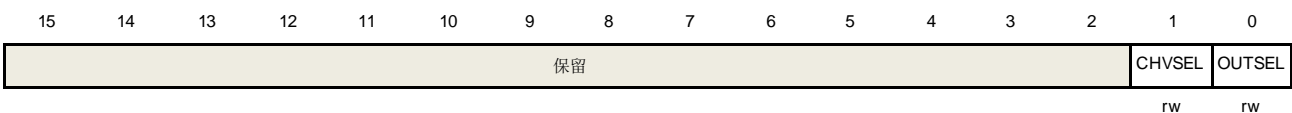
位/位域	名称	描述
15:0	DMATB [15:0]	DMA 发送缓冲 对这个寄存器的读或写，（起始地址+传输次数*4）地址范围内的寄存器会被访问 传输次数由硬件计算，范围为 0 到 DMATC。

配置寄存器 (TIMERx_CFG)

地址偏移：0xFC

复位值：0x0000

该寄存器可以按半字（16位）或字（32位）访问



位/位域	名称	描述
15:2	保留	必须保持复位值。
1	CHVSEL	写捕获比较寄存器选择位 此位由软件写 1 或清 0。 1: 当写入捕获比较寄存器的值与寄存器当前值相等时，写入操作无效 0: 无影响
0	OUTSEL	输出值选择位 此位由软件写 1 或清 0。 1: 如果 POEN 位与 IOS 位均为 0，则输出无效 0: 无影响

16.2. 通用定时器 L0 (TIMERx, x=1,2,3,4)

16.2.1. 简介

通用定时器 L0 是 4 通道定时器，支持输入捕获，输出比较，产生 PWM 信号控制电机和电源管理。通用定时器 L0 计数器是 16 位无符号计数器。

通用定时器 L0 是可编程的，可以被用来计数，其外部事件可以驱动其他定时器。

定时器和定时器之间是相互独立，但是它们的计数器可以被同步在一起形成一个更大的定时器。

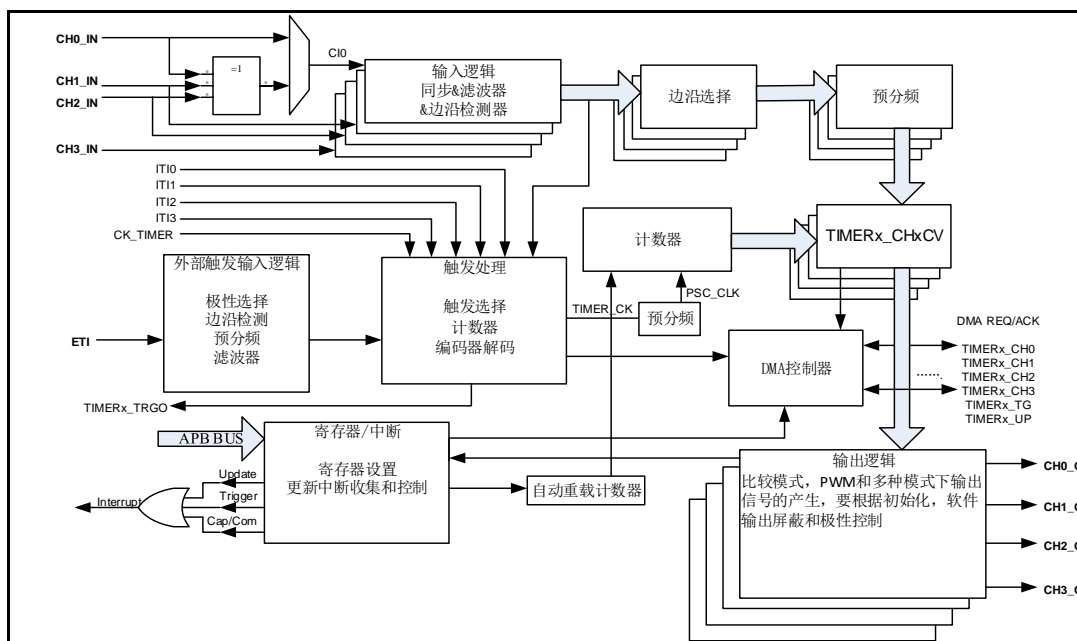
16.2.2. 主要特性

- 总通道数：4；
- 计数器宽度：16位；
- 时钟源可选：内部时钟，内部触发，外部输入，外部触发；
- 多种计数模式：向上计数，向下计数和中央计数；
- 正交编码器接口：被用来追踪运动和分辨旋转方向和位置；
- 霍尔传感器接口：用来做三相电机控制；
- 可编程的预分频器：16位，运行时可以被改变；
- 每个通道可配置：输入捕获模式，输出比较模式，可编程的PWM模式，单脉冲模式；
- 自动重载功能；
- 中断输出和DMA请求：更新事件，触发事件，比较/捕获事件；
- 多个定时器的菊链使得一个定时器可以同时启动多个定时器；
- 定时器的同步允许被选择的定时器在同一个时钟周期开始计数；
- 定时器主-从管理。

16.2.3. 结构框图

[图 16-29. 通用定时器 L0 结构框图](#) 提供了通用定时器 L0 的内部细节

图 16-29. 通用定时器 L0 结构框图



16.2.4. 功能描述

时钟源配置

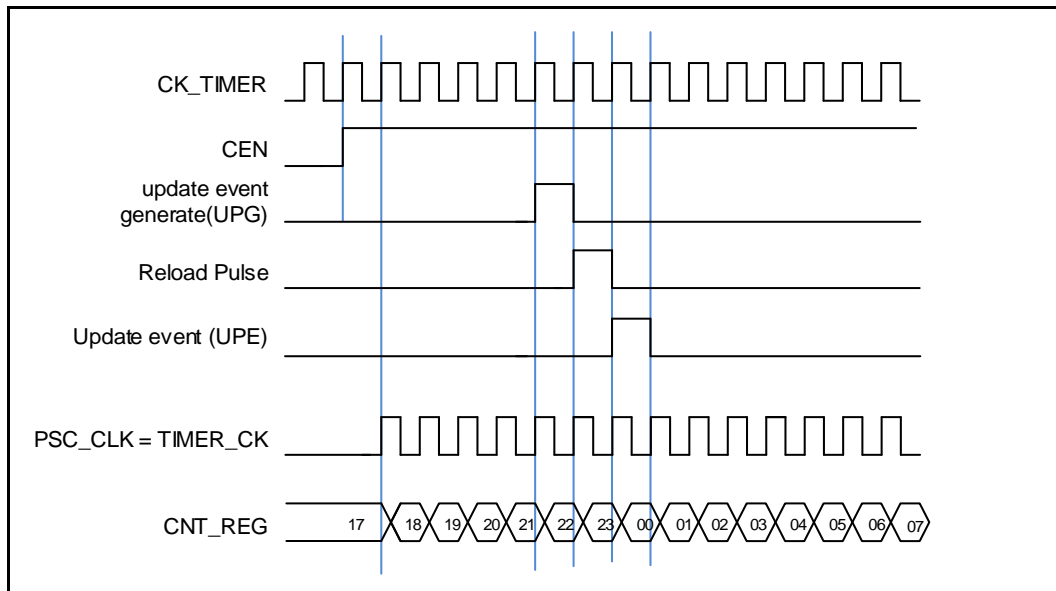
通用定时器 L0 可以由内部时钟源 CK_TIMER 或者由 SMC (TIMERx_SMCFG 寄存器位[2:0]) 控制的复用时钟源驱动。

- SMC[2:0]==3'b000, 定时器选择内部时钟源 (连接到RCU模块的CK_TIMER)

如果 SMC[2:0]==3'b000, 默认用来驱动计数器预分频器的是内部时钟源 CK_TIMER。当 CEN 置位, CK_TIMER 经过预分频器 (预分频值由 TIMERx_PSC 寄存器确定) 产生 PSC_CLK。

如果将 TIMERx_SMCFG 寄存器的 SMC[2:0] 设置为 0x1、0x2、0x3 和 0x7, 预分频器被其他时钟源 (由 TIMERx_SMCFG 寄存器的 TRGS[2:0] 区域选择) 驱动, 在下文说明。当 SMC 位被设置为 0x4、0x5 和 0x6, 计数器预分频器时钟源由内部时钟 CK_TIMER 驱动。

图 16-30. 内部时钟分频为 1 时，计数器的时序图



■ SMC[2:0]=3'b111(外部时钟模式0)，定时器选择外部输入引脚作为时钟源

计数器预分频器可以在 $TIMERx_CI0/TIMERx_CI1$ 引脚的每个上升沿或下降沿计数。这种模式可以通过设置 SMC [2:0]为 0x7 同时设置 TRGS [2:0]为 0x4, 0x5 或 0x6 来选择。Cix 是 $TIMERx_CIx$ 通过数字滤波器采样后的信号。

计数器预分频器也可以在内部触发信号 ITI0/1/2/3 的上升沿计数。这种模式可以通过设置 SMC [2:0]为 0x7 同时设置 TRGS [2:0]为 0x0, 0x1, 0x2 或者 0x3。

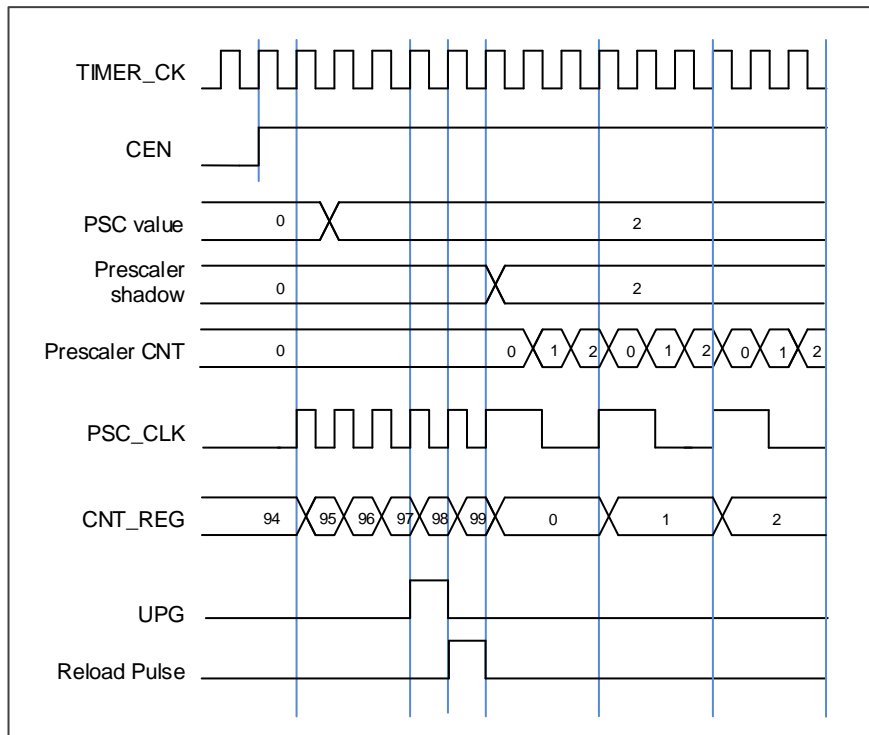
■ SMC==1'b1(外部时钟模式1)，定时器选择外部输入引脚ETI作为时钟源

计数器预分频器可以在外部引脚 ETI 的每个上升沿或下降沿计数。这种模式可以通过设置 $TIMERx_SMCFG$ 寄存器中的 SMC1 位为 1 来选择。另一种选择 ETI 信号作为时钟源方式是，设置 SMC [2:0]为 0x7 同时设置 TRGS [2:0]为 0x7。注意 ETI 信号是通过数字滤波器采样 ETI 引脚得到的。。如果选择 ETIF 信号为时钟源，触发控制器包括边沿监测电路将在每个 ETI 信号上升沿产生一个时钟脉冲来为计数器预分频器提供时钟。

时钟预分频器

预分频器可以将定时器的时钟 (TIMER_CLK)频率按 1 到 65536 之间的任意值分频，分频后的时钟 PSC_CLK 驱动计数器计数。分频系数受预分频寄存器 $TIMERx_PSC$ 控制，这个控制寄存器带有缓冲器，它能够在运行时被改变。新的预分频器的参数在下一次更新事件到来时被采用。

图 16-31. 当 PSC 数值从 0 变到 2 时，计数器的时序图



计数器向上计数模式

在这种模式，计数器的计数方向是向上计数。计数器从 0 开始向上连续计数到自动加载值（定义在 `TIMERx_CAR` 寄存器中），一旦计数器计数到自动加载值，会重新从 0 开始向上计数并产生上溢事件。在向上计数模式中，`TIMERx_CTL0` 寄存器中的计数方向控制位 `DIR` 应该被设置成 0。

当通过 `TIMERx_SWEVG` 寄存器的 `UPG` 位置 1 来设置更新事件时，计数值会被清 0，并产生更新事件。

如果 `TIMERx_CTL0` 寄存器的 `UPDIS` 置 1，则禁止更新事件。

当发生更新事件时，所有影子寄存器(计数器自动重载寄存器，预分频寄存器)都将被更新。

下面的这些图给出了一些例子，当 `TIMERx_CAR=0x99` 时，计数器在不同预分频因子下的行为。

图 16-32. 向上计数时序图，PSC=0/2

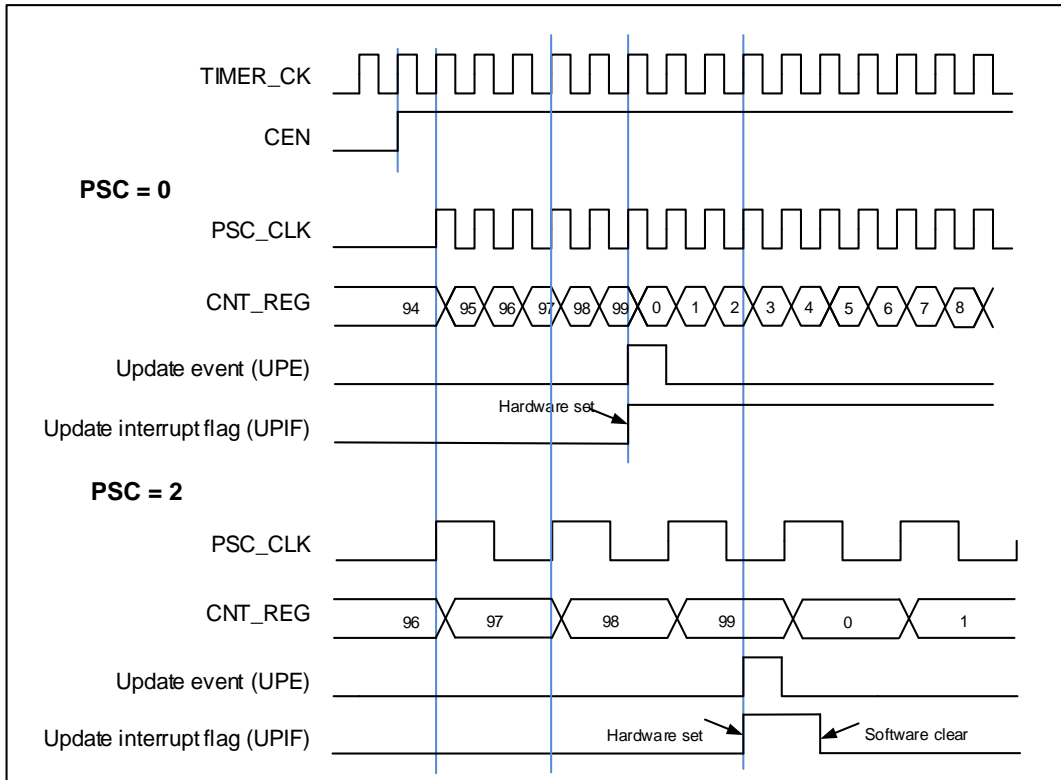
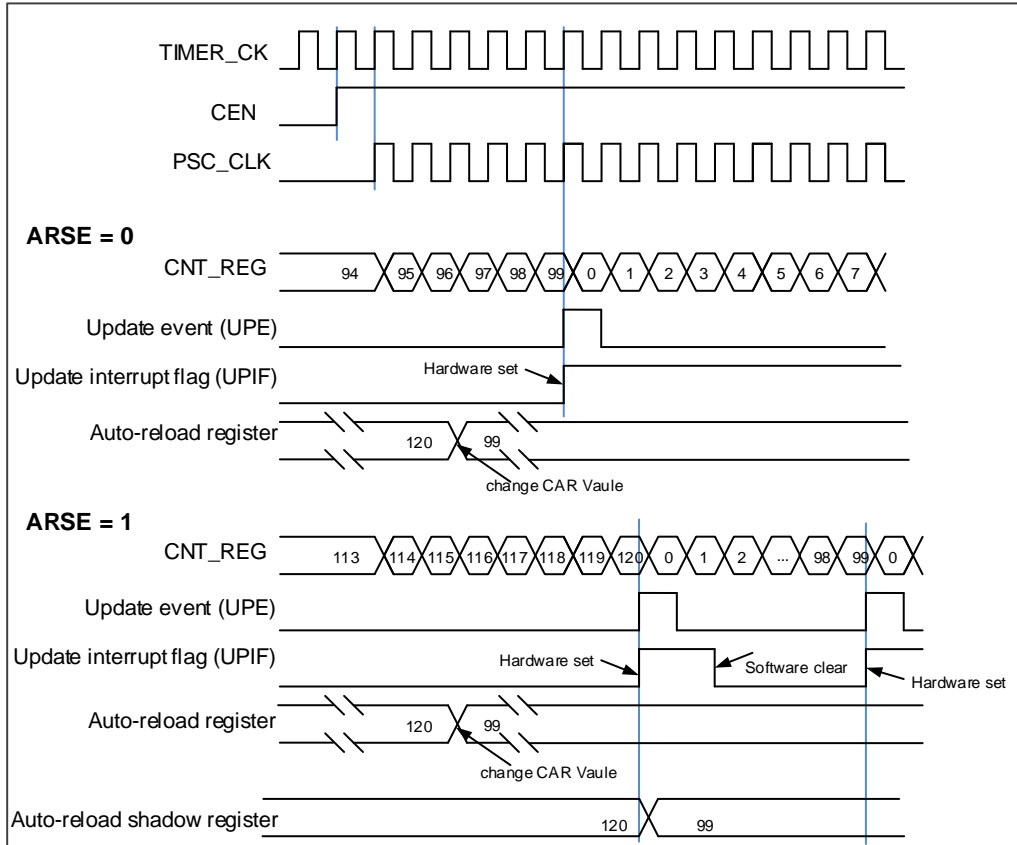


图 16-33. 向上计数时序图，在运行时改变 TIMERx_CAR 寄存器的值



计数器向下计数模式

在这种模式，计数器的计数方向是向下计数。计数器从自动加载值（定义在 `TIMERx_CAR` 寄存器中）向下连续计数到 0。一旦计数器计数到 0，计数器会重新从自动加载值开始计数并产生下溢事件。在向下计数模式中，`TIMERx_CTL0` 寄存器中的计数方向控制位 `DIR` 应该被设置成 1。

当通过 `TIMERx_SWEVG` 寄存器的 `UPG` 位置 1 来设置更新事件时，计数值会被初始化为自动加载值，并产生更新事件。

如果 `TIMERx_CTL0` 寄存器的 `UPDIS` 置 1，则禁止更新事件。

当发生更新事件时，所有影子寄存器(计数器自动重载寄存器，预分频寄存器)都将被更新。

下面这些图给出了一些例子，当 `TIMERx_CAR=0x99` 时，计数器在不同时钟频率下的行为。

图 16-34. 向下计数时序图，`PSC=0/2`

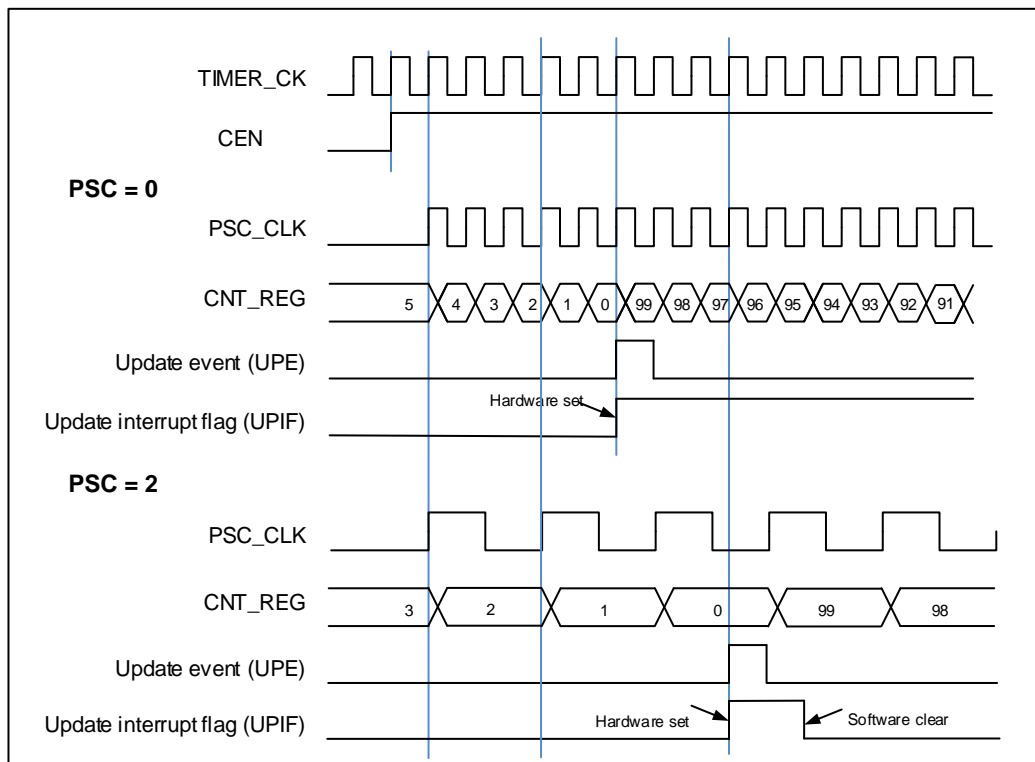
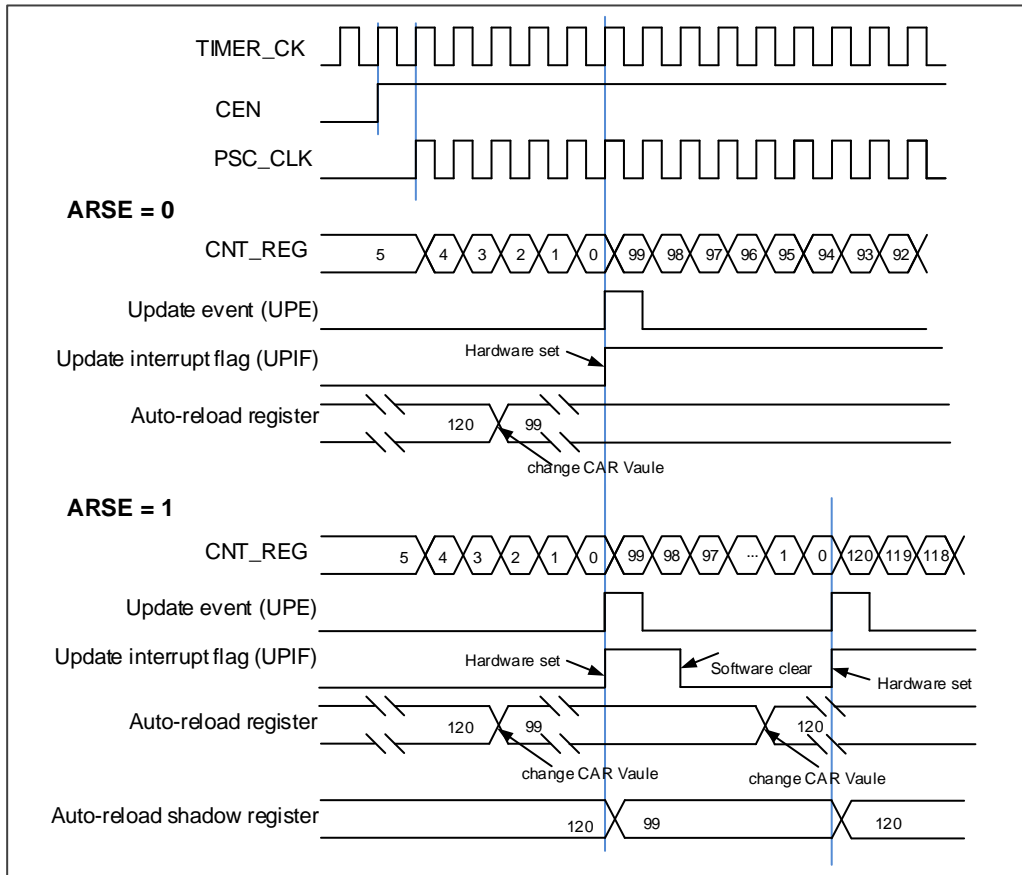


图 16-35. 向下计数时序图，在运行时改变 TIMERx_CAR 寄存器值



计数器中央对齐模式

在中央对齐模式下，计数器交替的从 0 开始向上计数到自动加载值，然后再向下计数到 0。向上计数模式中，定时器模块在计数器计数到（自动加载值-1）产生一个上溢事件；向下计数模式中，定时器模块在计数器计数到 1 时产生一个下溢事件。在中央计数模式中，TIMERx_CTL0 寄存器中的计数方向控制位 DIR 只读，表明了计数方向。

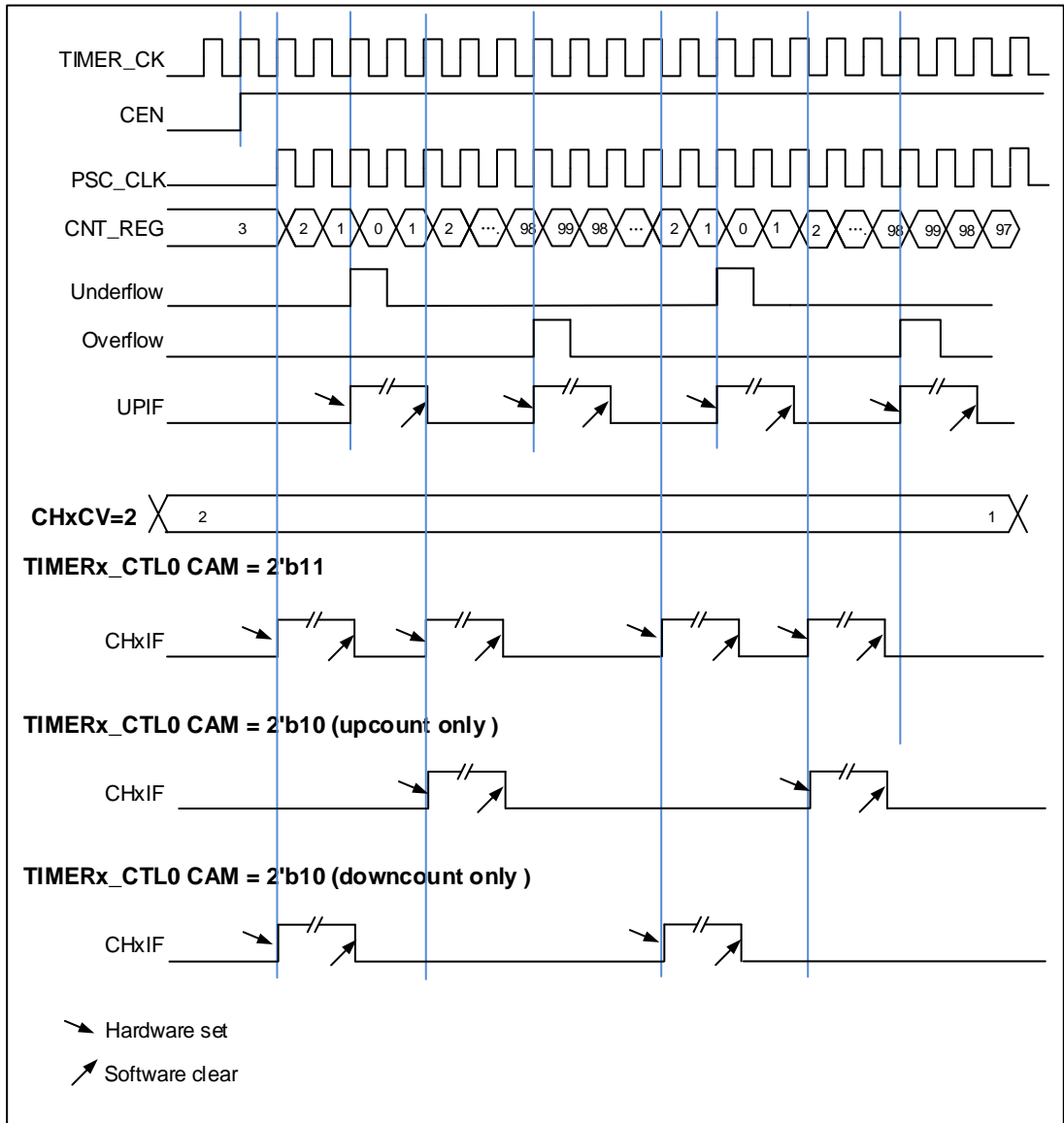
将 TIMERx_SWEVG 寄存器的 UPG 位置 1 可以初始化计数值为 0，并产生一个更新事件，而无需考虑计数器在中央模式下是向上计数还是向下计数。

上溢或者下溢时，TIMERx_INTF 寄存器中的 UPIF 位都会被置 1，然而 CHxIF 位置 1 与 TIMERx_CTL0 寄存器中 CAM 的值有关。具体细节参考[图 16-36. 中央计数模式计数器时序图](#)。如果 TIMERx_CTL0 寄存器的 UPDIS 置 1，则禁止更新事件。

当发生更新事件时，所有影子寄存器(计数器自动重载寄存器，预分频寄存器)都将被更新。

下面这些图给出了一些例子，当 TIMERx_CAR=0x99，TIMERx_PSC=0x0 时，计数器的行为

图 16-36. 中央计数模式计数器时序图



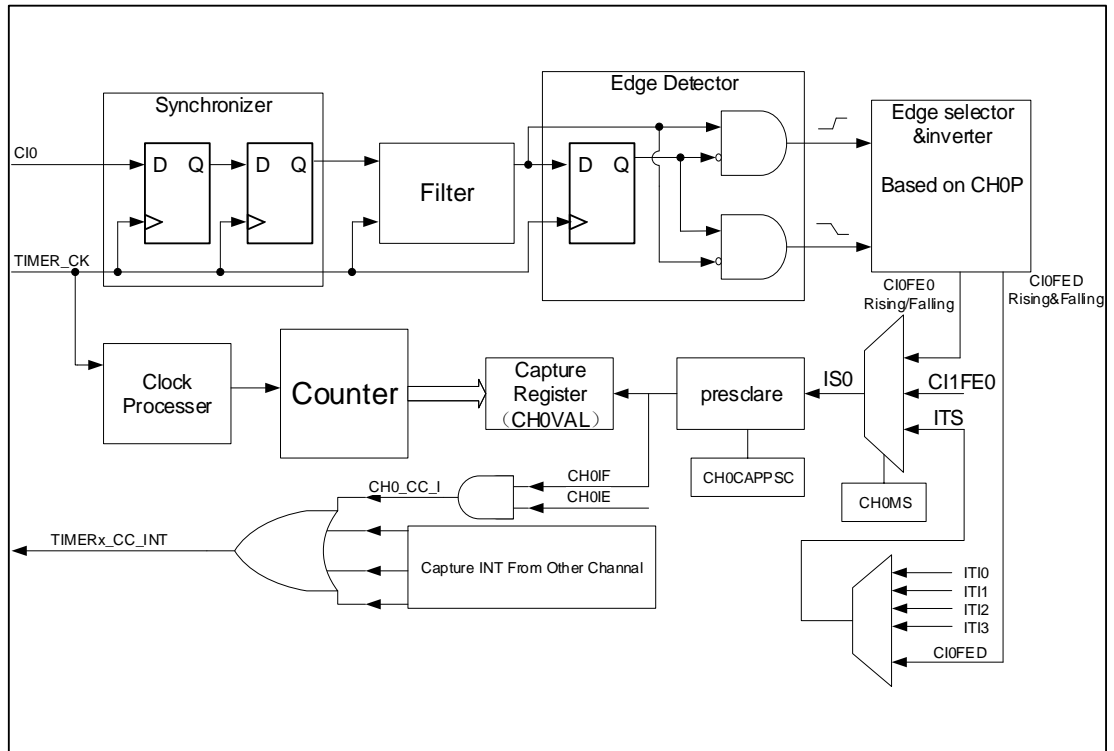
输入捕获和输出比较通道

通用定时器 L0 拥有四个独立的通道用于捕获输入或比较输出是否匹配。每个通道都围绕一个通道捕获比较寄存器建立，包括一个输入级，通道控制器和输出级。

■ 通道输入捕获功能

通道输入捕获功能允许通道测量一个波形时序，频率，周期，占空比等。输入级包括一个数字滤波器，一个通道极性选择，边沿检测和一个通道预分频器。如果在输入引脚上出现被选择的边沿，TIMERx_CHxCV 寄存器会捕获计数器当前的值，同时 CHxIF 位被置 1，如果 CHxIE = 1 则产生通道中断。

图 16-37. 通道输入捕获原理



通道输入信号 Cix 有两种选择，一种是 $TIMERx_CHx$ 信号，另一种是 $TIMERx_CH0$, $TIMERx_CH1$ 和 $TIMERx_CH2$ 异或之后的信号。通道输入信号 Cix 先被 $TIMER_CK$ 信号同步，然后经过数字滤波器采样，产生一个被滤波后的信号。通过边沿检测器，可以选择检测上升沿或者下降沿。通过配置 $CHxP$ 选择使用上升沿或者下降沿。配置 $CHxMS$ ，可以选择其他通道的输入信号，内部触发信号。配置 IC 预分频器，使得若干个输入事件后才产生一个有效的捕获事件。捕获事件发生， $CHxVAL$ 存储计数器的值。

配置步骤如下：

第一步： 滤波器配置（ $TIMERx_CHCTL0$ 寄存器中 $CHxCAPFLT$ ）：

根据输入信号和请求信号的质量，配置相应的 $CHxCAPFLT$ 。

第二步： 边沿选择（ $TIMERx_CHCTL2$ 寄存器中 $CHxP$ ）：

配置 $CHxP$ 选择上升沿或者下降沿。

第三步： 捕获源选择（ $TIMERx_CHCTL0$ 寄存器中 $CHxMS$ ）：

一旦通过配置 $CHxMS$ 选择输入捕获源，必须确保通道配置在输入模式（ $CHxMS!=0x0$ ），而且 $TIMERx_CHxCV$ 寄存器不能再被写。

第四步： 中断使能（ $TIMERx_DMAINTEN$ 寄存器中 $CHxIE$ 和 $CHxDEN$ ）：

使能相应中断，可以获得中断和DMA请求。

第五步： 捕获使能（ $TIMERx_CHCTL2$ 寄存器中 $CHxEN$ ）。

结果： 当期望的输入信号发生时， $TIMERx_CHxCV$ 被设置成当前计数器的值， $CHxIF$ 为置1。

如果 $CHxIF$ 位已经为1，则 $CHxOF$ 位置1。根据 $TIMERx_DMAINTEN$ 寄存器中 $CHxIE$ 和 $CHxDEN$ 的配置，相应的中断和DMA请求会被提出。

直接产生： 软件设置 $CHxG$ 位，会直接产生中断和DMA请求。

通道输入捕获功能也可用来测量 `TIMERx_CHx` 引脚上信号的脉冲波宽度。例如，一个 PWM 波连接到 `CI0`。配置 `TIMERx_CHCTL0` 寄存器中 `CH0MS` 为 `2'b01`，选择通道 0 的捕获信号为 `CI0` 并设置上升沿捕获。配置 `TIMERx_CHCTL0` 寄存器中 `CH1MS` 为 `2'b10`，选择通道 1 捕获信号为 `CI0` 并设置下降沿捕获。计数器配置为复位模式，在通道 0 的上升沿复位。`TIMERx_CH0CV` 寄存器测量 PWM 的周期值，`TIMERx_CH1CV` 寄存器测量 PWM 占空比值。

■ 通道输出比较模式

在输出比较模式，`TIMERx` 可以产生时控脉冲，其位置，极性，持续时间和频率都是可编程的。当一个输出通道的 `CHxCV` 寄存器与计数器的值匹配时，根据 `CHxCOMCTL` 的配置，这个通道的输出可以被置高电平，被置低电平或者反转。当计数器的值与 `CHxCV` 寄存器的值匹配时，`CHxIF` 位被置 1，如果 `CHxIE = 1` 则会产生中断，如果 `CxCDE=1` 则会产生 DMA 请求。

配置步骤如下：

第一步：时钟配置：

配置定时器时钟源，预分频器等。

第二步：比较模式配置：

设置 `CHxCOMSEN` 位来配置输出比较影子寄存器；

设置 `CHxCOMCTL` 位来配置输出模式（置高电平/置低电平/反转）；

设置 `CHxP` 位来选择有效电平的极性；

设置 `CHxEN` 使能输出。

第三步：通过 `CHxIE/CxCDE` 位配置中断/DMA 请求使能。

第四步：通过 `TIMERx_CAR` 寄存器和 `TIMERx_CHxCV` 寄存器配置输出比较时基：

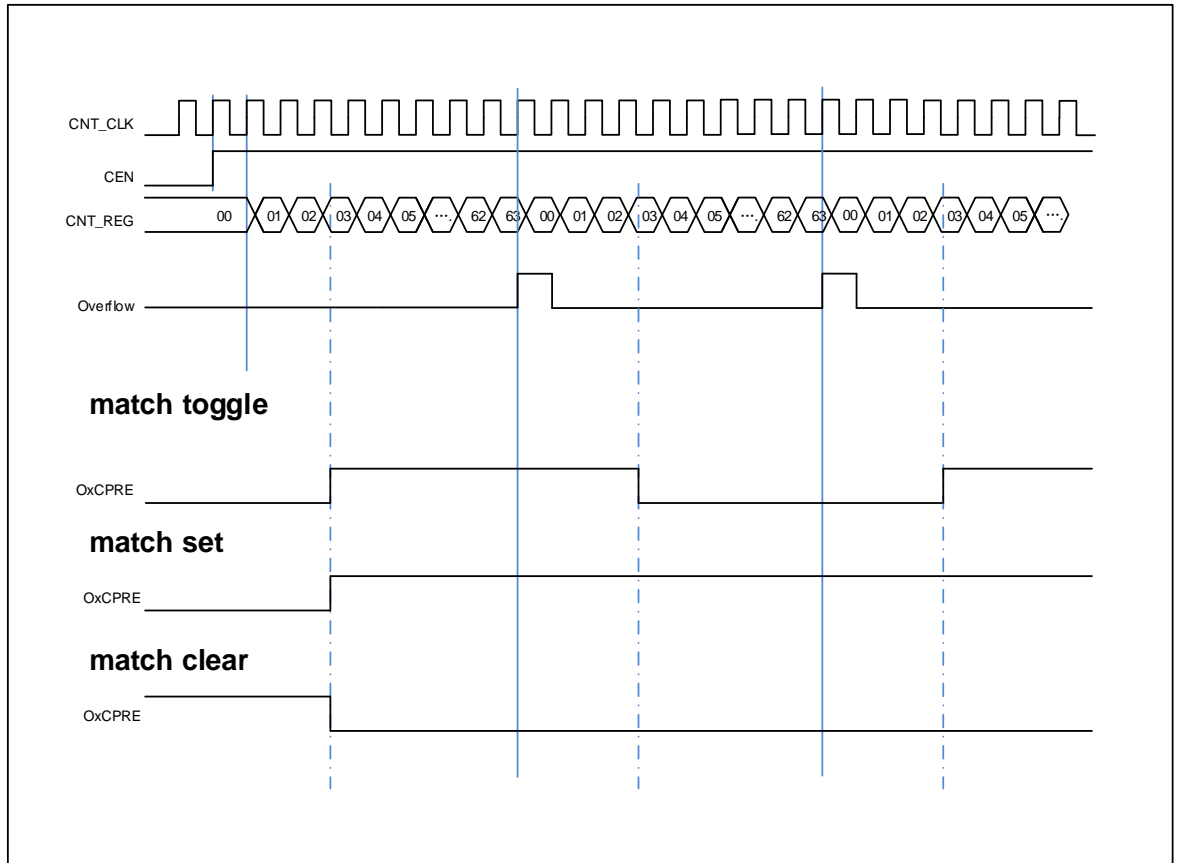
`CHxVAL` 可以在运行时根据你所期望的波形而改变。

第五步：设置 `CEN` 位使能定时器。

[图 16-38. 三种输出比较模式](#) 显示了三种比较输出模式：反转/置高电平/置低电平，`CAR=0x63`,

CHxVAL=0x3。

图 16-38. 三种输出比较模式



输出 PWM 功能

在 PWM 输出模式下 (PWM 模式 0 是配置 CHxCOMCTL 为 3'b110, PWM 模式 1 是配置 CHxCOMCTL 为 3'b111), 通道根据 TIMERx_CAR 寄存器和 TIMERx_CHxCV 寄存器的值, 输出 PWM 波形。

根据计数模式, 我们可以分为两种 PWM 波: EAPWM(边沿对齐 PWM)和 CAPWM(中央对齐 PWM)。

EAPWM 的周期由 TIMERx_CAR 寄存器值决定, 占空比由 TIMERx_CHxCV 寄存器值决定。

[图 16-39. EAPWM 时序图](#)显示了 EAPWM 的输出波形和中断。

CAPWM 的周期由 (2*TIMERx_CAR 寄存器值) 决定, 占空比由 (2*TIMERx_CHxCV 寄存器值) 决定。[图 16-40. CAPWM 时序图](#)显示了 CAPWM 的输出波形和中断。

在 PWM0 模式下(CHxCOMCTL==3'b110), 如果 TIMERx_CHxCV 寄存器的值大于 TIMERx_CAR 寄存器的值, 通道输出一直为有效电平。

在 PWM0 模式下(CHxCOMCTL==3'b110), 如果 TIMERx_CHxCV 寄存器的值等于 0, 通道输出一直为无效电平。

图 16-39. EAPWM 时序图

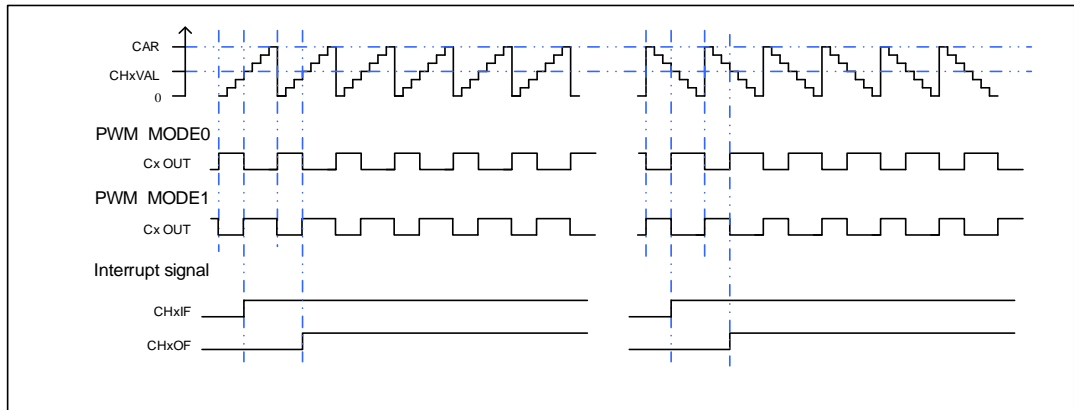
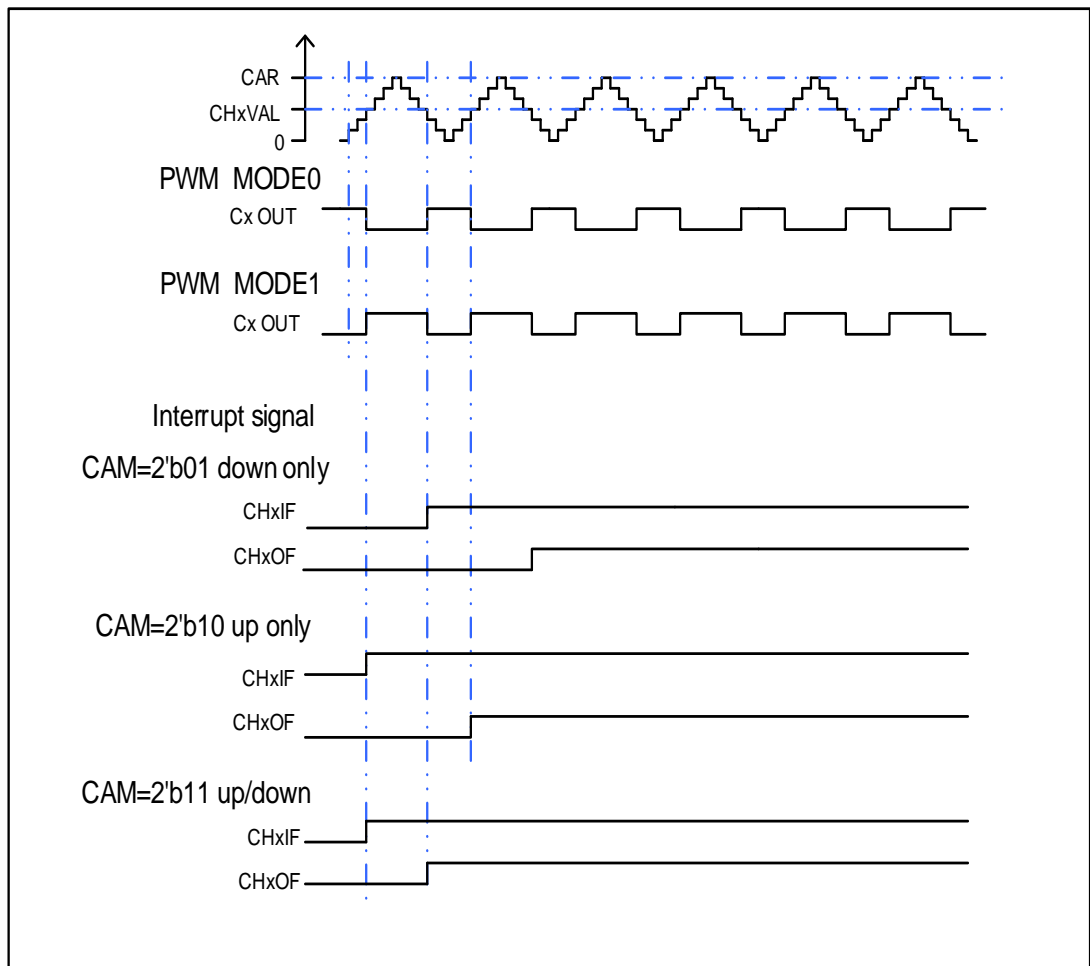


图 16-40. CAPWM 时序图



通道输出准备信号

当 $TIMERx$ 用于输出匹配比较模式下，设置 $CHxCOMCTL$ 位可以定义 $OxCPRE$ 信号(通道 x 准备信号)类型。 $OxCPRE$ 信号有若干类型的输出功能，包括，设置 $CHxCOMCTL=0x00$ 可以保持原始电平；设置 $CHxCOMCTL=0x01$ 可以将 $OxCPRE$ 信号设置为高电平；设置 $CHxCOMCTL=0x02$ 可以将 $OxCPRE$ 信号设置为低电平；设置 $CHxCOMCTL=0x03$ ，在计数

器值和 `TIMERx_CHxCV` 寄存器的值匹配时，可以翻转输出信号。

PWM 模式 0 和 PWM 模式 1 是 `OxCPRE` 的另一种输出类型，设置 `CHxCOMCTL` 位域位 `0x06` 或 `0x07` 可以配置 PWM 模式 0/PWM 模式 1。在这些模式中，根据计数器值和 `TIMERx_CHxCV` 寄存器值的关系以及计数方向，`OxCPRE` 信号改变其电平。具体细节描述，请参考相应的位。

设置 `CHxCOMCTL=0x04` 或 `0x05` 可以实现 `OxCPRE` 信号的强制输出功能。输出比较信号能够直接由软件强置为有效或无效状态，而不依赖于 `TIMERx_CHxCV` 的值和计数器值之间的比较结果。

设置 `CHxCOMCEN=1`，当由外部 `ETI` 引脚信号产生的 `ETIFE` 信号为高电平时，`OxCPRE` 被强制为低电平。在下次更新事件到来时，`OxCPRE` 信号才会回到有效电平状态。

正交译码器

参考 [正交译码器](#)。

霍尔传感器接口功能

参考 [霍尔传感器接口功能](#)。

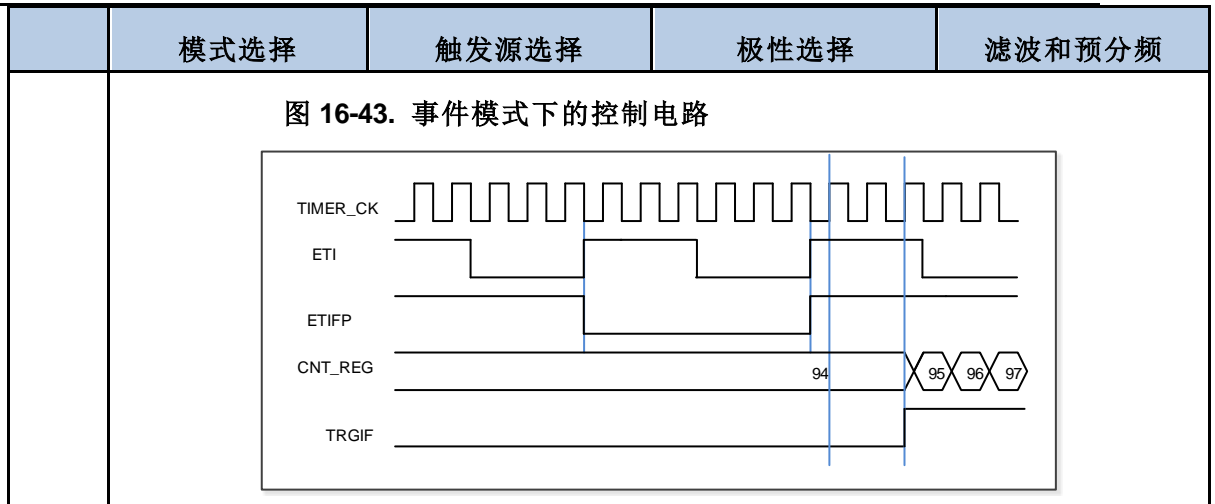
主-从管理

`TIMERx` 能在多种模式下同步外部触发，包括复位模式，暂停模式和事件模式，可以通过设置 `TIMERx_SMCFG` 寄存器中的 `SMC[2:0]` 配置这些模式。这些模式的输入触发源可以通过设置 `TIMERx_SMCFG` 寄存器中的 `TRGS[2:0]` 来选择。

表 16-5. 从模式列表和举例（通用定时器 L0）

	模式选择	触发源选择	极性选择	滤波和预分频
列举	<code>SMC[2:0]</code> <code>3'b100</code> (复位模式) <code>3'b101</code> (暂停模式) <code>3'b110</code> (事件模式)	<code>TRGS[2:0]</code> <code>000: ITI0</code> <code>001: ITI1</code> <code>010: ITI2</code> <code>011: ITI3</code> <code>100: CIOF_ED</code> <code>101: CIOFE0</code> <code>110: CI1FE1</code> <code>111: ETIFP</code>	如果触发源是 <code>CIOFE0</code> 或者 <code>CI1FE1</code> ，配置 <code>CHxP</code> 来选择极性和反相 如果触发源是 <code>ETIF</code> ，配置 <code>ETP</code> 选择极性和反相	触发源 <code>ITIx</code> ，滤波和预分频不可用 触发源 <code>CIx</code> ，配置 <code>CHxCAPFLT</code> 设置滤波，分频不可用 触发源是 <code>ETIF</code> ，滤波和预分频不可用
例1	复位模式 当触发输入上升沿，计数器清零重启	<code>TRGIS[2:0]=3'b000</code> 选择 <code>ITI0</code> 为触发源	触发源是 <code>ITI0</code> ，极性选择不可用	触发源是 <code>ITI0</code> ，滤波和预分频不可用

	模式选择	触发源选择	极性选择	滤波和预分频
	<p>图 16-41. 复位模式下的控制电路</p>			
例2	<p>暂停模式 当触发输入为低的时候，计数器暂停计数</p>	<p>TRGIS[2:0]=3'b101 选择CI0FE0为触发源</p>	<p>TIOS=0. (非异或) CHOP==0不反相. 在上旁路 升沿捕获</p>	<p>在这个例子中滤波被旁路</p>
	<p>图 16-42. 暂停模式下的控制电路</p>			
例3	<p>事件模式 触发输入的上升沿计数器开始计数</p>	<p>TRGIS[2:0]=3'b111 选择ETIF为触发源.</p>	<p>ETP = 0 没有极性改变</p>	<p>ETPSC = 1, 2分频. ETFC = 0, 无滤波</p>



单脉冲模式

参考 [单脉冲模式](#)。

定时器互连

参考 [高级定时器\(TIMERx,x=0,7\)互连](#)

定时器 DMA 模式

定时器 DMA 模式是指通过 DMA 模块配置定时器的寄存器。有两个跟定时器 DMA 模式相关的寄存器：TIMERx_DMACHCFG 和 TIMERx_DMATB。当然，必须要使能 DMA 请求，一些内部中断事件可以产生 DMA 请求。当中断事件发生，TIMERx 会给 DMA 发送请求。DMA 配置成 M2P 模式，PADDR 是 TIMERx_DMATB 寄存器地址，DMA 就会访问 TIMERx_DMATB 寄存器。实际上，TIMERx_DMATB 寄存器只是一个缓冲，定时器会将 TIMERx_DMATB 映射到一个内部寄存器，这个内部寄存器由 TIMERx_DMACHCFG 寄存器中的 DMATA 来指定。如果 TIMERx_DMACHCFG 寄存器的 DMATC 位域值为 0，表示 1 次传输，定时器的发送 1 个 DMA 请求就可以完成。如果 TIMERx_DMACHCFG 寄存器的 DMATC 位域值不为 1，例如其值为 3，表示 4 次传输，定时器就需要再多发 3 次 DMA 请求。在这 3 次请求下，DMA 对 TIMERx_DMATB 寄存器的访问会映射到访问定时器的 DMATA+0x4, DMATA+0x8, DMATA+0xc 寄存器。总之，发生一次 DMA 内部中断请求，定时器会连续发送 (DMATC+1) 次请求。

如果再来 1 次 DMA 请求事件，TIMERx 将会重复上面的过程。

定时器调试模式

当 Cortex®-M4 内核停止，DBG_CTL0 寄存器中的 TIMERx_HOLD 配置位被置 1，定时器计数器停止。

16.2.5. TIMERx 寄存器 (x=1,2,3,4)

TIMER1基地址: 0x4000 0000

TIMER2基地址: 0x4000 0400

TIMER3基地址: 0x4000 0800

TIMER4基地址: 0x4000 0C00

控制寄存器 0 (TIMERx_CTL0)

地址偏移: 0x00

复位值: 0x0000

该寄存器可以按半字 (16位) 或字 (32位) 访问

15	14	13	12	11	10	9	8	7	6	5	4	3	2	1	0
保留						CKDIV[1:0]	ARSE	CAM[1:0]	DIR	SPM	UPS	UPDIS	CEN		
						rw	rw	rw	rw	rw	rw	rw	rw	rw	rw

位/位域	名称	描述
15:10	保留	必须保持复位值。
9:8	CKDIV[1:0]	时钟分频 通过软件配置CKDIV, 规定定时器时钟(CK_TIMER) 与死区时间和数字滤波器采样时钟(DTS)之间的分频系数。 00: $f_{DTS}=f_{CK_TIMER}$ 01: $f_{DTS}= f_{CK_TIMER} /2$ 10: $f_{DTS}= f_{CK_TIMER} /4$ 11: 保留
7	ARSE	自动重载影子使能 0: 禁能 TIMERx_CAR 寄存器的影子寄存器 1: 使能 TIMERx_CAR 寄存器的影子寄存器
6:5	CAM[1:0]	计数器对齐模式选择 00: 无中央对齐计数模式(边沿对齐模式)。 DIR位指定了计数方向 01: 中央对齐向下计数置1模式。计数器在中央计数模式计数, 通道被配置在输出模式 (TIMERx_CHCTL0寄存器中CHxMS=00), 只有在向下计数时, CHxF位置1 10: 中央对齐向上计数置1模式。计数器在中央计数模式计数, 通道被配置在输出模式 (TIMERx_CHCTL0寄存器中CHxMS=00), 只有在向上计数时, CHxF位置1 11: 中央对齐上下计数置1模式。计数器在中央计数模式计数, 通道被配置在输出模式 (TIMERx_CHCTL0寄存器中CHxMS=00), 在向上和向下计数时, CHxF位都会置1 当计数器使能以后, 该位不能从 0x00 切换到非 0x00
4	DIR	方向

		0: 向上计数 1: 向下计数 当计数器配置为中央对齐计数模式或编码器模式时，该位只读。
3	SPM	单脉冲模式 0: 单脉冲模式禁能。更新事件发生后，计数器继续计数 1: 单脉冲模式使能。在下次更新事件发生时，计数器停止计数
2	UPS	更新请求源 软件配置该位，选择更新事件源。 0: 以下事件均会产生更新中断或DMA请求： UPG位被置1 计数器溢出/下溢 复位模式产生的更新 1: 下列事件会产生更新中断或DMA请求： 计数器溢出/下溢
1	UPDIS	禁止更新。 该位用来使能或禁能更新事件的产生 0: 更新事件使能。更新事件发生时，相应的影子寄存器被装入预装载值，以下事件均会产生更新事件： UPG位被置1 计数器溢出/下溢 复位模式产生的更新 1: 更新事件禁能。 注意：当该位被置1时，UPG位被置1或者复位模式不会产生更新事件，但是计数器和预分频器被重新初始化
0	CEN	计数器使能 0: 计数器禁能 1: 计数器使能 在软件将CEN位置1后，外部时钟、暂停模式和编码器模式才能工作。

控制寄存器 1 (TIMERx_CTL1)

地址偏移: 0x04

复位值: 0x0000

该寄存器可以按半字（16位）或字（32位）访问

15	14	13	12	11	10	9	8	7	6	5	4	3	2	1	0
保留								TIOS	MMC[2:0]			DMAS	保留		
								rw	rw			rw			

位/位域	名称	描述
15:8	保留	必须保持复位值。

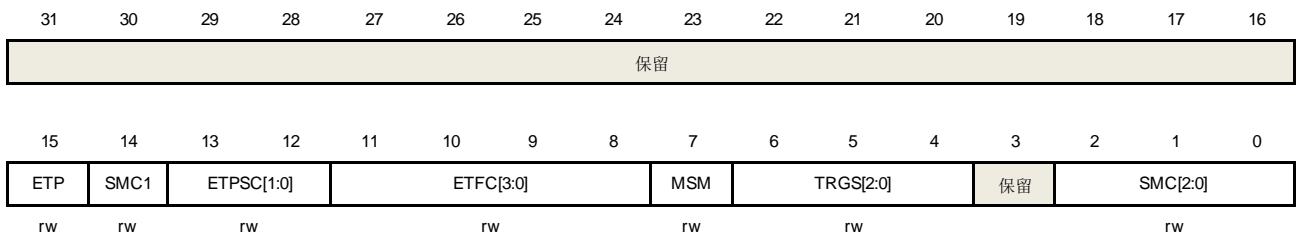
7	TIOS	<p>通道 0 触发输入选择</p> <p>0: 选择 TIMERx_CH0 引脚作为通道 0 的触发输入</p> <p>1: 选择 TIMERx_CH0, CH1 和 CH2 引脚异或的结果作为通道 0 的触发输入</p>
6:4	MMC[2:0]	<p>主模式控制</p> <p>这些位控制 TRGO 信号的选择, TRGO 信号由主定时器发给从定时器用于同步功能</p> <p>000: 当产生一个定时器复位事件后, 输出一个TRGO信号, 定时器复位源为: 主定时器产生一个复位事件 TIMERx_SWEVG寄存器中UPG位置1</p> <p>001: 当产生一个定时器使能事件后, 输出一个TRGO信号, 定时器使能源为: CEN位置1 在暂停模式下, 触发输入置1</p> <p>010: 当产生一个定时器更新事件后, 输出一个TRGO信号, 更新事件源由UPDIS和UPS位决定</p> <p>011: 当通道0在发生一次捕获或一次比较成功时, 主模式控制器产生一个TRGO脉冲</p> <p>100: 当产生一次比较事件时, 输出一个TRGO信号, 比较事件源来自O0CPRE</p> <p>101: 当产生一次比较事件时, 输出一个TRGO信号, 比较事件源来自O1CPRE</p> <p>110: 当产生一次比较事件时, 输出一个TRGO信号, 比较事件源来自O2CPRE</p> <p>111: 当产生一次比较事件时, 输出一个 TRGO 信号, 比较事件源来自 O3CPRE</p>
3	DMAS	<p>DMA 请求源选择</p> <p>0: 当通道捕获/比较事件发生时, 发送通道 x 的 DMA 请求</p> <p>1: 当更新事件发生, 发送通道 x 的 DMA 请求</p>
2:0	保留	<p>必须保持复位值。</p>

从模式配置寄存器 (TIMERx_SMCFG)

地址偏移: 0x08

复位值: 0x0000 0000

该寄存器只能按字 (32位) 访问



位/位域	名称	描述
31:16	保留	必须保持复位值
15	ETP	<p>外部触发极性</p> <p>该位指定 ETI 信号的极性</p> <p>0: ETI 高电平或上升沿有效</p>

1: ETI 低电平或下降沿有效 .

14 SMC1

SMC 的一部分为了使能外部时钟模式 1

在外部时钟模式 1, 计数器由 ETIF 信号上的任意有效边沿驱动

0: 外部时钟模式 1 禁能

1: 外部时钟模式 1 使能

当从模式配置为复位模式, 暂停模式和事件模式时, 定时器仍然可以工作在外部时钟模式 1。但是 TRGS 必须不能为 3'b111。

如果外部时钟模式 0 和外部时钟模式 1 同时被配置, 外部时钟的输入是 ETIF

注意: 外部时钟模式 0 使能在寄存器的 SMC[2:0]位域。

13:12 ETPSC[1:0]

外部触发预分频

外部触发信号 ETIFP 的频率不能超过 TIMER_CK 频率的 1/4。当输入较快的外部时钟时, 可以使用预分频降低 ETIFP 的频率。

00: 预分频禁能

01: 2 分频

10: 4 分频

11: 8 分频

11:8 ETFC[3:0]

外部触发滤波控制

外部触发信号可以通过数字滤波器进行滤波, 该位域定义了数字滤波器的滤波能力。数字滤波器的基本原理是: 以 f_{SAMP} 频率连续采样外部触发信号, 同时记录采样相同电平的次数。当该次数达到配置的滤波能力时, 则认为是一个有效的电平信号。

EXTFC[3:0]	次数	f_{SAMP}
4'b0000	Filter disabled.	
4'b0001	2	f_{TIMER_CK}
4'b0010	4	
4'b0011	8	
4'b0100	6	$f_{DTS_CK}/2$
4'b0101	8	
4'b0110	6	$f_{DTS_CK}/4$
4'b0111	8	
4'b1000	6	$f_{DTS_CK}/8$
4'b1001	8	
4'b1010	5	$f_{DTS_CK}/16$
4'b1011	6	
4'b1100	8	
4'b1101	5	$f_{DTS_CK}/32$
4'b1110	6	
4'b1111	8	

7 MSM

主-从模式

该位被用来同步被选择的定时器同时开始计数。通过 TRIGI 和 TRGO, 定时器被连接在一起, TRGO 用做启动事件。

0: 主从模式禁能

		1: 主从模式使能
6:4	TRGS[2:0]	<p>触发选择</p> <p>该位域用来指定选择哪一个信号作为用来同步计数器的触发输入源</p> <p>000: ITI0</p> <p>001: ITI1</p> <p>010: ITI2</p> <p>011: ITI3</p> <p>100: CI0F_ED</p> <p>101: CI0FE0</p> <p>110: CI1FE1</p> <p>111: ETIFP</p> <p>从模式被使能后这些位不能改</p>
3	保留	必须保持复位值
2:0	SMC[2:0]	<p>从模式控制</p> <p>000: 关闭从模式. 如果 CEN=1, 则预分频器直接由内部时钟驱动</p> <p>001: 编码器模式 0. 根据 CI1FE1 的电平, 计数器在 CI0FE0 的边沿向上/下计数</p> <p>010: 编码器模式 1. 根据 CI0FE0 的电平, 计数器在 CI1FE1 的边沿向上/下计数</p> <p>011: 编码器模式 2. 根据另一个信号的输入电平, 计数器在 CI0FE0 和 CI1FE1 的边沿向上/下计数</p> <p>100: 复位模式. 选中的触发输入的上升沿重新初始化计数器, 并且产生更新事件.</p> <p>101: 暂停模式. 当触发输入为高时, 计数器的时钟开启. 一旦触发输入变为低, 则计数器时钟停止</p> <p>110: 事件模式. 计数器在触发输入的上升沿启动。</p> <p>111: 外部时钟模式 0. 选中的触发输入的上升沿驱动计数器</p>

DMA 和中断使能寄存器 (TIMERx_DMAINTEN)

地址偏移: 0x0C

复位值: 0x0000

该寄存器可以按半字 (16位) 或字 (32位) 访问

15	14	13	12	11	10	9	8	7	6	5	4	3	2	1	0
保留	TRGDEN	保留	CH3DEN	CH2DEN	CH1DEN	CH0DEN	UPDEN	保留	TRGIE	保留	CH3IE	CH2IE	CH1IE	CH0IE	UPIE
	rw		rw	rw	rw	rw	rw		rw		rw	rw	rw	rw	rw

位/位域	名称	描述
15	保留	必须保持复位值。
14	TRGDEN	触发 DMA 请求使能 0: 禁止触发 DMA 请求 1: 使能触发 DMA 请求
13	保留	必须保持复位值。

12	CH3DEN	通道 3 比较/捕获 DMA 请求使能 0: 禁止通道 3 比较/捕获 DMA 请求 1: 使能通道 3 比较/捕获 DMA 请求
11	CH2DEN	通道 2 比较/捕获 DMA 请求使能 0: 禁止通道 2 比较/捕获 DMA 请求 1: 使能通道 2 比较/捕获 DMA 请求
10	CH1DEN	通道 1 比较/捕获 DMA 请求使能 0: 禁止通道 1 比较/捕获 DMA 请求 1: 使能通道 1 比较/捕获 DMA 请求
9	CH0DEN	通道 0 比较/捕获 DMA 请求使能 0: 禁止通道 0 比较/捕获 DMA 请求 1: 使能通道 0 比较/捕获 DMA 请求
8	UPDEN	更新 DMA 请求使能 0: 禁止更新 DMA 请求 1: 使能更新 DMA 请求
7	保留	必须保持复位值。
6	TRGIE	触发中断使能 0: 禁止触发中断 1: 使能触发中断
5	保留	必须保持复位值。
4	CH3IE	通道 3 比较/捕获中断使能 0: 禁止通道 3 中断 1: 使能通道 3 中断
3	CH2IE	通道 2 比较/捕获中断使能 0: 禁止通道 2 中断 1: 使能通道 2 中断
2	CH1IE	通道 1 比较/捕获中断使能 0: 禁止通道 1 中断 1: 使能通道 1 中断
1	CH0IE	通道 0 比较/捕获中断使能 0: 禁止通道 0 中断 1: 使能通道 0 中断
0	UPIE	更新中断使能 0: 禁止更新中断 1: 使能更新中断

中断标志寄存器 (TIMERx_INTF)

地址偏移: 0x10

复位值: 0x0000

该寄存器可以按半字 (16位) 或字 (32位) 访问

15	14	13	12	11	10	9	8	7	6	5	4	3	2	1	0
保留		CH3OF	CH2OF	CH1OF	CH0OF	保留		TRGIF	保留	CH3IF	CH2IF	CH1IF	CH0IF	UPIF	
		rc_w0	rc_w0	rc_w0	rc_w0			rc_w0	rc_w0	rc_w0	rc_w0	rc_w0	rc_w0	rc_w0	

位/位域	名称	描述
15:13	保留	必须保持复位值。
12	CH3OF	通道 3 捕获溢出标志 参见 CH0OF 描述
11	CH2OF	通道 2 捕获溢出标志 参见 CH0OF 描述
10	CH1OF	通道 1 捕获溢出标志 参见 CH0OF 描述
9	CH0OF	通道 1 捕获溢出标志 当通道 0 被配置为输入模式时, 在 CH0IF 标志位已经被置 1 后, 捕获事件再次发生时, 该标志位可以由硬件置 1。该标志位由软件清 0。 0: 无捕获溢出中断发生 1: 发生了捕获溢出中断
8:7	保留	必须保持复位值。
6	TRGIF	触发中断标志 当发生触发事件时, 此标志会置 1, 此位由软件清 0。当暂停模式使能时, 触发输入的任意边沿都可以产生触发事件。否则, 其它模式时, 仅在触发输入端检测到有效边沿, 产生触发事件。 0: 无触发事件产生 1: 触发中断产生
5	保留	必须保持复位值。
4	CH3IF	通道 3 比较/捕获中断标志 参见 CH0IF 描述
3	CH2IF	通道 2 比较/捕获中断标志 参见 CH0IF 描述
2	CH1IF	通道 1 比较/捕获中断标志 参见 CH0IF 描述
1	CH0IF	通道 0 比较/捕获中断标志

此标志由硬件置 1 软件清 0。当通道 0 在输入模式下时，捕获事件发生时此标志位被置 1；当通道 0 在输出模式下时，此标志位在一个比较事件发生时被置 1。当通道 0 在输入模式下时，读 `TIMERx_CH0CV` 会将此标志清 0。

- 0: 无通道 0 中断发生
- 1: 通道 0 中断发生

0	UPIF	更新中断标志 此位在任何更新事件发生时由硬件置 1，软件清 0。 0: 无更新中断发生 1: 发生更新中断
---	------	--

软件事件产生寄存器 (TIMERx_SWEVG)

地址偏移: 0x14

复位值: 0x0000

该寄存器可以按半字 (16位) 或字 (32位) 访问

15	14	13	12	11	10	9	8	7	6	5	4	3	2	1	0
保留									TRGG	保留	CH3G	CH2G	CH1G	CH0G	UPG
									W		W	W	W	W	W

位/位域	名称	描述
15:7	保留	必须保持复位值。
6	TRGG	触发事件产生 此位由软件置 1，由硬件自动清 0。当此位被置 1， <code>TIMERx_INTF</code> 寄存器的 <code>TRGIF</code> 标志位被置 1，若开启对应的中断和 DMA，则产生相应的中断和 DMA 传输。 0: 无触发事件产生 1: 产生触发事件
5	保留	必须保持复位值。
4	CH3G	通道 3 捕获或比较事件发生 参见 <code>CH0G</code> 描述
3	CH2G	通道 2 捕获或比较事件发生 参见 <code>CH0G</code> 描述
2	CH1G	通道 1 捕获或比较事件发生 参见 <code>CH0G</code> 描述
1	CH0G	通道 0 捕获或比较事件发生 该位由软件置 1，用于在通道 0 产生一个捕获/比较事件，由硬件自动清 0。当此位被置 1， <code>CH0IF</code> 标志位被置 1，若开启对应的中断和 DMA，则发出相应的中断和 DMA 请求。此外，如果通道 0 配置为输入模式，计数器的当前值被 <code>TIMERx_CH0CV</code> 寄存器捕获，如果 <code>CH0IF</code> 标志位已经为 1，则 <code>CH0OF</code> 标志位被置 1。

0: 不产生通道 0 捕获或比较事件
 1: 发生通道 0 捕获或比较事件

0 UPG 更新事件产生
 此位由软件置 1，被硬件自动清 0。当此位被置 1，如果选择了中央对齐或向上计数模式，计数器被清 0。否则(向下计数模式)计数器将载入自动重载值，预分频计数器将同时被清除。
 0: 无更新事件产生
 1: 产生更新事件

通道控制寄存器 0 (TIMERx_CHCTL0)

地址偏移: 0x18
 复位值: 0x0000

该寄存器可以按半字 (16位) 或字 (32位) 访问

	15	14	13	12	11	10	9	8	7	6	5	4	3	2	1	0
	CH1COM CEN	CH1COMCTL[2:0]			CH1COM SEN	CH1COM FEN	CH1MS[1:0]		CH0COM CEN	CH0COMCTL[2:0]			CH0COM SEN	CH0COM FEN	CH0MS[1:0]	
	CH1CAPFLT[3:0]				CH1CAPPSC[1:0]				CH0CAPFLT[3:0]			CH0CAPPSC[1:0]				
	rw				rw		rw		rw			rw		rw		

输出比较模式:

位/位域	名称	描述
15	CH1COMCEN	通道 1 输出比较清 0 使能 参见 CH0COMCEN 描述
14:12	CH1COMCTL[2:0]	通道 1 输出比较模式 参见 CH0COMCTL 描述
11	CH1COMSEN	通道 1 输出比较影子寄存器使能 参见 CH0COMSEN 描述
10	CH1COMFEN	通道 1 输出比较快速使能 参见 CH0COMFEN 描述
9:8	CH1MS[1:0]	通道 1 模式选择 这些位定义了通道的方向和输入信号的选择。只有当通道关闭(TIMERx_CHCTL2 寄存器的 CH1EN 位被清 0)时这些位才可以写。 00: 通道 1 配置为输出 01: 通道 1 配置为输入, IS1 映射在 CI1FE1 上 10: 通道 1 配置为输入, IS1 映射在 CI0FE1 上 11: 通道 1 配置为输入, IS1 映射在 ITS 上 注意: 当 CH1MS[1:0]=11 时, 需要通过 TRGS 位 (位于 TIMERx_SMCFG 寄存器) 选择内部触发输入
7	CH0COMCEN	通道 0 输出比较清 0 使能

		<p>当此位被置 1，当检测到 ETIFP 信号输入高电平时，O0CPRE 参考信号被清 0</p> <p>0: 禁止通道 0 输出比较清零</p> <p>1: 使能通道 0 输出比较清零</p>
6:4	CH0COMCTL[2:0]	<p>通道 0 输出比较模式</p> <p>此位定义了输出准备信号 O0CPRE 的输出比较模式，而 O0CPRE 决定了 CH0_O、CH0_ON 的值。另外，O0CPRE 高电平有效，而 CH0_O、CH0_ON 通道的极性取决于 CH0P、CH0NP 位。</p> <p>000: 时基。输出比较寄存器 TIMERx_CH0CV 与计数器 TIMERx_CNT 间的比较对 O0CPRE 不起作用</p> <p>001: 匹配时设置为高。当计数器的值与捕获/比较值寄存器 TIMERx_CH0CV 相同时，强制 O0CPRE 为高。</p> <p>010: 匹配时设置为低。当计数器的值与捕获/比较值寄存器 TIMERx_CH0CV 相同时，强制 O0CPRE 为低。</p> <p>011: 匹配时翻转。当计数器的值与捕获/比较值寄存器 TIMERx_CH0CV 相同时，强制 O0CPRE 翻转。</p> <p>100: 强制为低。强制 O0CPRE 为低电平</p> <p>101: 强制为高。强制 O0CPRE 为高电平</p> <p>110: PWM 模式 0。在向上计数时，一旦计数器值小于 TIMERx_CH0CV 时，O0CPRE 为高电平，否则为低电平。在向下计数时，一旦计数器的值大于 TIMERx_CH0CV 时，O0CPRE 为低电平，否则为高电平。</p> <p>111: PWM 模式 1。在向上计数时，一旦计数器值小于 TIMERx_CH0CV 时，O0CPRE 为低电平，否则为高电平。在向下计数时，一旦计数器的值大于 TIMERx_CH0CV 时，O0CPRE 为高电平，否则为低电平。</p> <p>如果配置在 PWM 模式下，只有当输出比较模式从时基模式变为 PWM 模式或者比较结果改变时，O0CPRE 电平才改变。</p> <p>当 TIMERx_CCHP 寄存器的 PROT [1:0]=11 且 CH0MS =00（比较模式）时此位不能被改变。</p>
3	CH0COMSEN	<p>通道 0 输出比较影子寄存器使能</p> <p>当此位被置 1，TIMERx_CH0CV 寄存器的影子寄存器被使能，影子寄存器在每次更新事件时都会被更新。</p> <p>0: 禁止通道 0 输出/比较影子寄存器</p> <p>1: 使能通道 0 输出/比较影子寄存器</p> <p>仅在单脉冲模式下(SPM =1)，可以在未确认影子寄存器的情况下使用 PWM 模式</p> <p>当 TIMERx_CCHP 寄存器的 PROT [1:0]=11 且 CH0MS =00 时此位不能被改变。</p>
2	CH0COMFEN	<p>通道 0 输出比较快速使能</p> <p>当该位为 1 时，如果通道配置为 PWM0 模式或者 PWM1 模式，会加快捕获/比较输出对触发输入事件的响应。输出通道将触发输入信号的有效边沿作为一个比较匹配，CH0_O 被设置为比较电平而与比较结果无关。</p> <p>0: 禁止通道 0 输出比较快速。</p> <p>1: 使能通道 0 输出比较快速。</p>
1:0	CH0MS[1:0]	<p>通道 0 I/O 模式选择</p> <p>这些位定义了通道的工作模式和输入信号的选择。只有当通道关闭</p>

(TIMERx_CHCTL2 寄存器的 CH0EN 位被清 0)时这些位才可写。

00: 通道 0 配置为输出

01: 通道 0 配置为输入, IS0 映射在 CI0FE0 上

10: 通道 0 配置为输入, IS0 映射在 CI1FE0 上

11: 通道 0 配置为输入, IS0 映射在 ITS 上

注意: 当 CH0MS[1:0]=11 时, 需要通过 TRGS 位 (位于 TIMERx_SMCFG 寄存器) 选择内部触发输入

输入捕获模式:

位/位域	名称	描述
15:12	CH1CAPFLT[3:0]	通道 1 输入捕获滤波控制 参见 CH0CAPFLT 描述
11:10	CH1CAPPSC[1:0]	通道 1 输入捕获预分频器 参见 CH0CAPPSC 描述
9:8	CH1MS[1:0]	通道 1 模式选择 与输出模式相同
7:4	CH0CAPFLT[3:0]	通道 0 输入捕获滤波控制 CI0 输入信号可以通过数字滤波器进行滤波, 该位域配置滤波参数。 数字滤波器的基本原理: 根据 f _{SAMP} 对 CI0 输入信号进行连续采样, 并记录信号相同电平的次数。达到该位配置的滤波参数后, 认为是有效电平。

滤波器参数配置如下:

CH0CAPFLT [3:0]	采样次数	f _{SAMP}
4'b0000	无滤波器	
4'b0001	2	f _{CK_TIMER}
4'b0010	4	
4'b0011	8	
4'b0100	6	f _{DTS} /2
4'b0101	8	
4'b0110	6	f _{DTS} /4
4'b0111	8	
4'b1000	6	f _{DTS} /8
4'b1001	8	
4'b1010	5	f _{DTS} /16
4'b1011	6	
4'b1100	8	
4'b1101	5	f _{DTS} /32
4'b1110	6	
4'b1111	8	

3:2	CH0CAPPSC[1:0]	通道 0 输入捕获预分频器 这 2 位定义了通道 0 输入的预分频系数。当 TIMERx_CHCTL2 寄存器中的 CH0EN =0 时, 则预分频器复位。
-----	----------------	---

00: 无预分频器，捕获输入口上检测到的每一个边沿都触发一次捕获

01: 每 2 个事件触发一次捕获

10: 每 4 个事件触发一次捕获

11: 每 8 个事件触发一次捕获

1:0 CH0MS[1:0] 通道 0 模式选择
与输出比较模式相同

通道控制寄存器 1 (TIMERx_CHCTL1)

地址偏移: 0x1C

复位值: 0x0000

该寄存器可以按半字 (16位) 或字 (32位) 访问

15	14	13	12	11	10	9	8	7	6	5	4	3	2	1	0
CH3COM CEN	CH3COMCTL[2:0]			CH3COM SEN	CH3COM FEN	CH3MS[1:0]		CH2COM CEN	CH2COMCTL[2:0]			CH2COM SEN	CH2COM FEN	CH2MS[1:0]	
CH3CAPFLT[3:0]				CH3CAPPSC[1:0]				CH2CAPFLT[3:0]			CH2CAPPSC[1:0]				
rw				rw		rw		rw			rw		rw		

输出比较模式:

位/位域	名称	描述
15	CH3COMCEN	通道 3 输出比较清 0 使能 参见 CH0COMCEN 描述
14:12	CH3COMCTL[2:0]	通道 3 输出比较模式 参见 CH0COMCTL 描述
11	CH3COMSEN	通道 3 输出比较影子寄存器使能 参见 CH0COMSEN 描述
10	CH3COMFEN	通道 3 输出比较快速使能 参见 CH0COMSEN 描述
9:8	CH3MS[1:0]	通道 3 模式选择 这些位定义了通道的方向和输入信号的选择。只有当通道关闭(TIMERx_CHCTL2 寄存器的 CH3EN 位被清 0)时这些位才可以写。 00: 通道 3 配置为输出 01: 通道 3 配置为输入, IS3 映射在 CI3FE3 上 10: 通道 3 配置为输入, IS3 映射在 CI2FE3 上 11: 通道 3 配置为输入, IS3 映射在 ITS 上 注意: 当 CH3MS[1:0]=11 时, 需要通过 TRGS 位 (位于 TIMERx_SMCFG 寄存器) 选择内部触发输入
7	CH2COMCEN	通道 2 输出比较清 0 使能 当此位被置 1, 当检测到 ETIFP 输入高电平时, O2CPRE 参考信号被清 0 0: 使能通道 2 输出比较清零

		1: 禁止通道 2 输出比较清零
6:4	CH2COMCTL[2:0]	<p>通道 2 输出比较模式</p> <p>此位定义了输出准备信号 O2CPRE 的输出比较模式，而 O2CPRE 决定了 CH2_O、CH2_ON 的值。另外，O2CPRE 高电平有效，而 CH2_O、CH2_ON 通道的极性取决于 CH2P、CH2NP 位。</p> <p>000: 时基。输出比较寄存器 TIMERx_CH2CV 与计数器 TIMERx_CNT 间的比较对 O2CPRE 不起作用</p> <p>001: 匹配时设置为高。当计数器的值与捕获/比较值寄存器 TIMERx_CH2CV 相同时，强制 O2CPRE 为高。</p> <p>010: 匹配时设置为低。当计数器的值与捕获/比较值寄存器 TIMERx_CH2CV 相同时，强制 O2CPRE 为低。</p> <p>011: 匹配时翻转。当计数器的值与捕获/比较值寄存器 TIMERx_CH2CV 相同时，强制 O2CPRE 翻转。</p> <p>100: 强制为低。强制 O2CPRE 为低电平</p> <p>101: 强制为高。强制 O2CPRE 为高电平</p> <p>110: PWM 模式 0。在向上计数时，一旦计数器值小于 TIMERx_CH2CV 时，O2CPRE 为高电平，否则为低电平。在向下计数时，一旦计数器的值大于 TIMERx_CH2CV 时，O2CPRE 为低电平，否则为高电平。</p> <p>111: PWM 模式 1。在向上计数时，一旦计数器值小于 TIMERx_CH2CV 时，O2CPRE 为低电平，否则为高电平。在向下计数时，一旦计数器的值大于 TIMERx_CH2CV 时，O2CPRE 为高电平，否则为低电平。</p> <p>如果配置在 PWM 模式下，只有当输出比较模式从时基模式变为 PWM 模式或者比较结果改变时，O2CPRE 电平才改变。</p> <p>当 TIMERx_CCHP 寄存器的 PROT [1:0]=11 且 CH2MS =00（比较模式）时此位不能被改变。</p>
3	CH2COMSEN	<p>通道 0 输出比较影子寄存器使能</p> <p>当此位被置 1，TIMERx_CH2CV 寄存器的影子寄存器被使能，影子寄存器在每次更新事件时都会被更新。</p> <p>0: 禁止通道 2 输出/比较影子寄存器</p> <p>1: 使能通道 2 输出/比较影子寄存器</p> <p>仅在单脉冲模式下(SPM =1)，可以在未确认影子寄存器情况下使用 PWM 模式</p> <p>当 TIMERx_CCHP 寄存器的 PROT [1:0]=11 且 CH2MS =00 时此位不能被改变。</p>
2	CH2COMFEN	<p>通道 2 输出比较快速使能</p> <p>当该位为 1 时，如果通道配置为 PWM0 模式或者 PWM1 模式，会加快捕获/比较输出对触发输入事件的响应。输出通道将触发输入信号的有效边沿作为一个比较匹配，CH2_O 被设置为比较电平而与比较结果无关。</p> <p>0: 禁止通道 2 输出比较快速。</p> <p>1: 使能通道 2 输出比较快速。</p>
1:0	CH2MS[1:0]	<p>通道 2 I/O 模式选择</p> <p>这些位定义了通道的工作模式和输入信号的选择。只有当通道关闭 (TIMERx_CHCTL2 寄存器的 CH2EN 位被清 0) 时这些位才可写。</p> <p>00: 通道 2 配置为输出</p>

01: 通道 2 配置为输入, IS2 映射在 CI2FE2 上

10: 通道 2 配置为输入, IS2 映射在 CI3FE2 上

11: 通道 2 配置为输入, IS2 映射在 ITS 上.

注意: 当 CH2MS[1:0]=11 时, 需要通过 TRGS 位 (位于 TIMERx_SMCFG 寄存器) 选择内部触发输入

输入捕获模式:

位/位域	名称	描述
15:12	CH3CAPFLT[3:0]	通道 3 输入捕获滤波控制 参见 CH0CAPFLT 描述
11:10	CH3CAPPSC[1:0]	通道 3 输入捕获预分频器 参见 CH0CAPPSC 描述
9:8	CH3MS[1:0]	通道 3 模式选择 与输出模式相同
7:4	CH2CAPFLT[3:0]	通道 2 输入捕获滤波控制 CI2 输入信号可以通过数字滤波器进行滤波, 该位域配置滤波参数。 数字滤波器的基本原理: 根据 f_{SAMP} 对 CI2 输入信号进行连续采样, 并记录信号相同电平的次数。达到该位配置的滤波参数后, 认为是有效电平。

滤波器参数配置如下:

CH2CAPFLT [3:0]	采样次数	f_{SAMP}
4'b0000		无滤波器
4'b0001	2	f_{CK_TIMER}
4'b0010	4	
4'b0011	8	
4'b0100	6	$f_{DTS}/2$
4'b0101	8	
4'b0110	6	$f_{DTS}/4$
4'b0111	8	
4'b1000	6	$f_{DTS}/8$
4'b1001	8	
4'b1010	5	$f_{DTS}/16$
4'b1011	6	
4'b1100	8	
4'b1101	5	$f_{DTS}/32$
4'b1110	6	
4'b1111	8	

3:2	CH2CAPPSC[1:0]	通道 2 输入捕获预分频器 这 2 位定义了通道 2 输入的预分频系数。当 TIMERx_CHCTL2 寄存器中的 CH2EN =0 时, 则预分频器复位。 00: 无预分频器, 捕获输入口上检测到的每一个边沿都触发一次捕获 01: 每 2 个事件触发一次捕获
-----	----------------	---

- 10: 每 4 个事件触发一次捕获
 - 11: 每 8 个事件触发一次捕获
- 1:0 CH2MS[1:0] 通道 2 模式选择
与输出比较模式相同

通道控制寄存器 2 (TIMERx_CHCTL2)

地址偏移: 0x20

复位值: 0x0000

该寄存器可以按半字 (16位) 或字 (32位) 访问

15	14	13	12	11	10	9	8	7	6	5	4	3	2	1	0
保留		CH3P	CH3EN	保留		CH2P	CH2EN	保留		CH1P	CH1EN	保留		CH0P	CH0EN
		rw	rw			rw	rw			rw	rw			rw	rw

位/位域	名称	描述
15:14	保留	必须保持复位值。
13	CH3P	通道 3 极性 参考 CH0P 描述
12	CH3EN	通道 3 使能 参考 CH0EN 描述
11:10	保留	必须保持复位值
9	CH2P	通道 2 极性 参考 CH0P 描述
8	CH2EN	通道 2 使能 参考 CH0EN 描述
7:6	保留	必须保持复位值
5	CH1P	通道 1 极性 参考 CH0P 描述
4	CH1EN	通道 1 使能 参考 CH0EN 描述
3:2	保留	必须保持复位值。
1	CH0P	通道 0 极性 当通道 0 配置为输出模式时, 此位定义了输出信号极性。 0: 通道0高电平为有效电平 1: 通道0低电平为有效电平 当通道 0 配置为输入模式时, 此位定义了 CI0 信号极性 CH0P 将选择 CI0FE0 或者 CI1FE0 的有效边沿或者捕获极性

CH0P==0: 把 ClxFE0 的上升沿作为捕获或者从模式下触发的有效信号, 并且 ClxFE0 不会被翻转。

CH0P==1: 把 ClxFE0 的下降沿作为捕获或者从模式下触发的有效信号, 并且 ClxFE0 会被翻转。

当 TIMERx_CCHP 寄存器的 PROT [1:0]=11 或 10 时此位不能被更改。

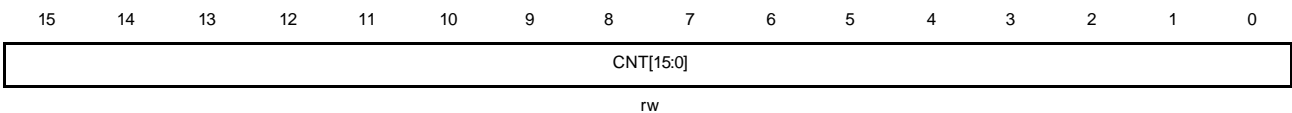
0	CH0EN	<p>通道 0 捕获/比较使能</p> <p>当通道 0 配置为输出模式时, 将此位置 1 使能 CH0_O 信号有效。当通道 0 配置为输入模式时, 将此位置 1 使能通道 0 上的捕获事件。</p> <p>0: 禁止通道 0</p> <p>1: 使能通道 0</p>
---	-------	---

计数器寄存器 (TIMERx_CNT)

地址偏移: 0x24

复位值: 0x0000

该寄存器可以按半字 (16位) 或字 (32位) 访问



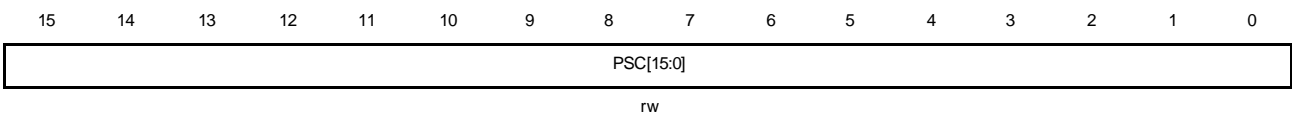
位/位域	名称	描述
15:0	CNT[15:0]	这些位是当前的计数值。写操作能改变计数器值。

预分频寄存器 (TIMERx_PSC)

地址偏移: 0x28

复位值: 0x0000

该寄存器可以按半字 (16位) 或字 (32位) 访问



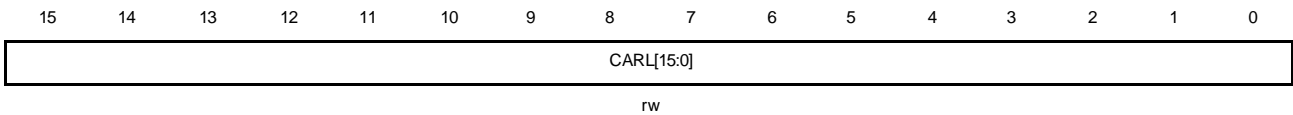
位/位域	名称	描述
15:0	PSC[15:0]	<p>计数器时钟预分频值</p> <p>计数器时钟等于 TIMER_CK 时钟除以(PSC+1), 每当更新事件产生时, PSC 的值被装入到对应的影子寄存器。</p>

计数器自动重载寄存器 (TIMERx_CAR)

地址偏移: 0x2C

复位值: 0x0000

该寄存器可以按半字（16位）或字（32位）访问



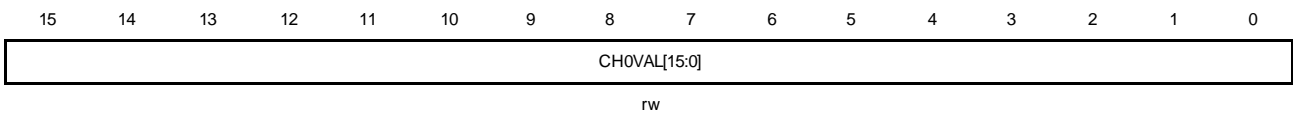
位/位域	名称	描述
15:0	CARL[15:0]	计数器自动重载值 这些位定义了计数器的自动重载值。 注意： 在定时器被配置为输入捕获模式时，该寄存器需要被配置成一个大于用户期望值的非 0 值(例如 0xFFFF)。

通道 0 捕获/比较值寄存器 (TIMERx_CH0CV)

地址偏移：0x34

复位值：0x0000

该寄存器可以按半字（16位）或字（32位）访问



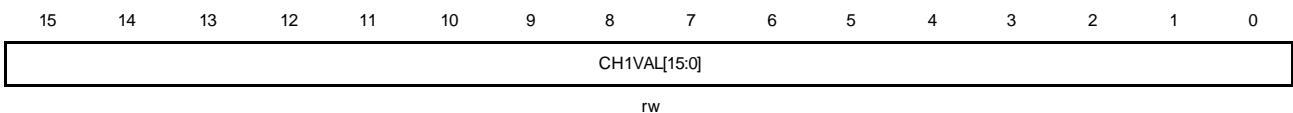
位/位域	名称	描述
15:0	CH0VAL[15:0]	通道 0 的捕获或比较值 当通道 0 配置为输入模式时，这些位决定了上次捕获事件的计数器值。并且本寄存器为只读。 当通道 0 配置为输出模式时，这些位包含了即将和计数器比较的值。使能相应影子寄存器后，影子寄存器值随每次更新事件更新。

通道 1 捕获/比较值寄存器 (TIMERx_CH1CV)

地址偏移：0x38

复位值：0x0000

该寄存器可以按半字（16位）或字（32位）访问



位/位域	名称	描述
15:0	CH1VAL[15:0]	通道 1 的捕获或比较值 当通道 1 配置为输入模式时，这些位决定了上次捕获事件的计数器值。并且本寄存器为只读。 当通道 1 配置为输出模式时，这些位包含了即将和计数器比较的值。使能相应影子

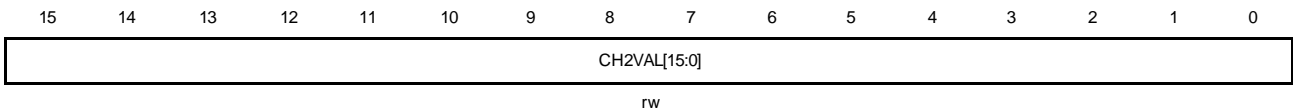
寄存器后，影子寄存器值随每次更新事件更新。

通道 2 捕获/比较值寄存器 (TIMERx_CH2CV)

地址偏移：0x3C

复位值：0x0000

该寄存器可以按半字（16位）或字（32位）访问



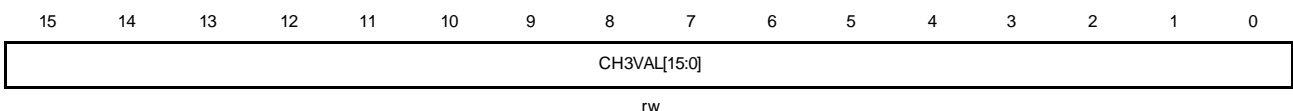
位/位域	名称	描述
15:0	CH2VAL[15:0]	<p>通道 2 的捕获或比较值</p> <p>当通道 2 配置为输入模式时，这些位决定了上次捕获事件的计数器值。并且本寄存器为只读。</p> <p>当通道 2 配置为输出模式时，这些位包含了即将和计数器比较的值。使能相应影子寄存器后，影子寄存器值随每次更新事件更新。</p>

通道 3 捕获/比较值寄存器 (TIMERx_CH3CV)

地址偏移：0x40

复位值：0x0000

该寄存器可以按半字（16位）或字（32位）访问



位/位域	名称	描述
15:0	CH3VAL[15:0]	<p>通道 3 的捕获或比较值</p> <p>当通道 3 配置为输入模式时，这些位决定了上次捕获事件的计数器值。并且本寄存器为只读。</p> <p>当通道 3 配置为输出模式时，这些位包含了即将和计数器比较的值。使能相应影子寄存器后，影子寄存器值随每次更新事件更新。</p>

DMA 配置寄存器 (TIMERx_DMCFG)

地址偏移：0x48

复位值：0x0000

该寄存器可以按半字（16位）或字（32位）访问



保留	DMATC[4:0]	保留	DMATA [4:0]
	rw		rw

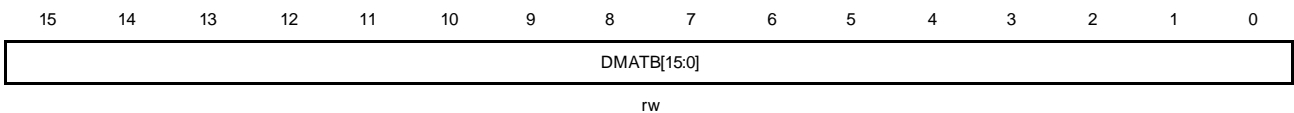
位/位域	名称	描述
15:14	保留	必须保持复位值。
12:8	DMATC [4:0]	DMA 传输计数 该位域定义了 DMA 访问（读写）TIMERx_DMAVB 寄存器的数量 n， $n = (\text{DMATC}[4:0] + 1)$ 。DMATC [4:0] 从 5'b0_0000 到 5'b1_0001
7:5	保留	必须保持复位值。
4:0	DMATA [4:0]	DMA 传输起始地址 该位域定义了 DMA 访问 TIMERx_DMAVB 寄存器的第一个地址。当通过 TIMERx_DMA 第一次访问时，访问的就是该位域指定的地址。第二次访问 TIMERx_DMAVB 时，将访问起始地址+0x4。

DMA 发送缓冲区寄存器 (TIMERx_DMATB)

地址偏移：0x4C

复位值：0x0000

该寄存器可以按半字（16位）或字（32位）访问



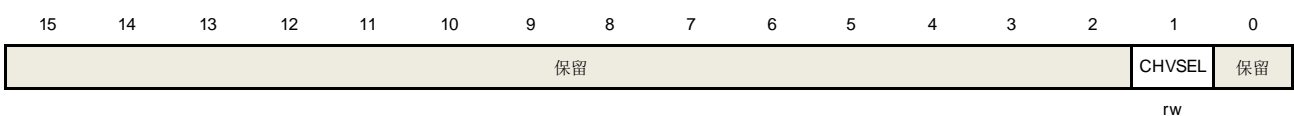
位/位域	名称	描述
15:0	DMATB [15:0]	DMA 发送缓冲 对这个寄存器的读或写，（起始地址+传输次数*4）地址范围内的寄存器会被访问 传输次数由硬件计算，范围为 0 到 DMATC。

配置寄存器 (TIMERx_CFG)

地址偏移：0xFC

复位值：0x0000

该寄存器可以按半字（16位）或字（32位）访问



位/位域	名称	描述
15:2	保留	必须保持复位值。

1	CHVSEL	写捕获比较寄存器选择位 此位由软件写 1 或清 0。 1: 当写入捕获比较寄存器的值与寄存器当前值相等时, 写入操作无效 0: 无影响
0	保留	必须保持复位值。

16.3. 通用定时器 L1 (TIMERx, x=8,11)

16.3.1. 简介

通用定时器 L1(Timer8, 11)是两通道定时器, 支持输入捕获和输出比较, 可以产生 PEM 信号控制电机和电源管理。通用定时器 L1 含有一个 16 位无符号计数器。

通用定时器 L1 是可编程的, 可以被用来计数, 其外部事件可以驱动其他定时器

定时器和定时器之间是相互独立, 但是它们的计数器可以被同步在一起形成一个更大的定时器。

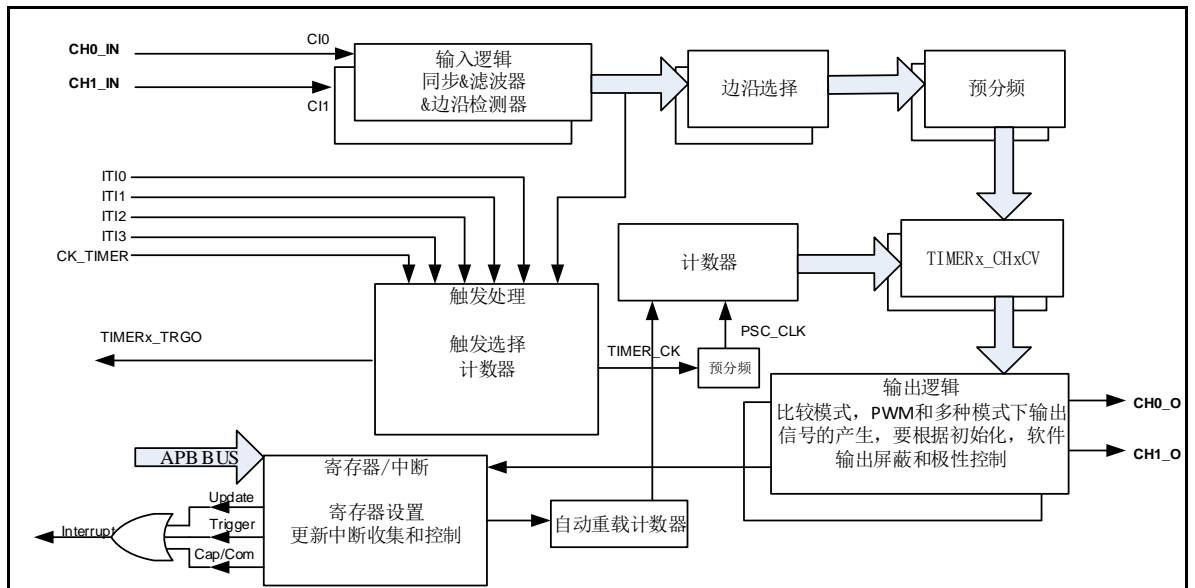
16.3.2. 主要特性

- 总通道数: 2;
- 计数器宽度: 16位;
- 时钟源可选: 内部时钟, 内部触发, 外部输入;
- 计数模式: 向上计数;
- 可编程的预分频器: 16位, 运行时可以被改变;
- 每个通道可配置: 输入捕获模式, 输出比较模式, 可编程的PWM模式, 单脉冲模式;
- 自动重载功能;
- 中断输出: 更新事件, 触发事件, 比较/捕获事件;
- 多个定时器的菊链使得一个定时器可以同时启动多个定时器;
- 定时器的同步允许被选择的定时器在同一个时钟周期开始计数;
- 定时器主-从管理。

16.3.3. 结构框图

[图 16-44. 通用定时器 L1 结构框图](#)提供了通用定时器 L1 的内部配置细节。

图 16-44. 通用定时器 L1 结构框图



16.3.4. 功能描述

时钟源配置

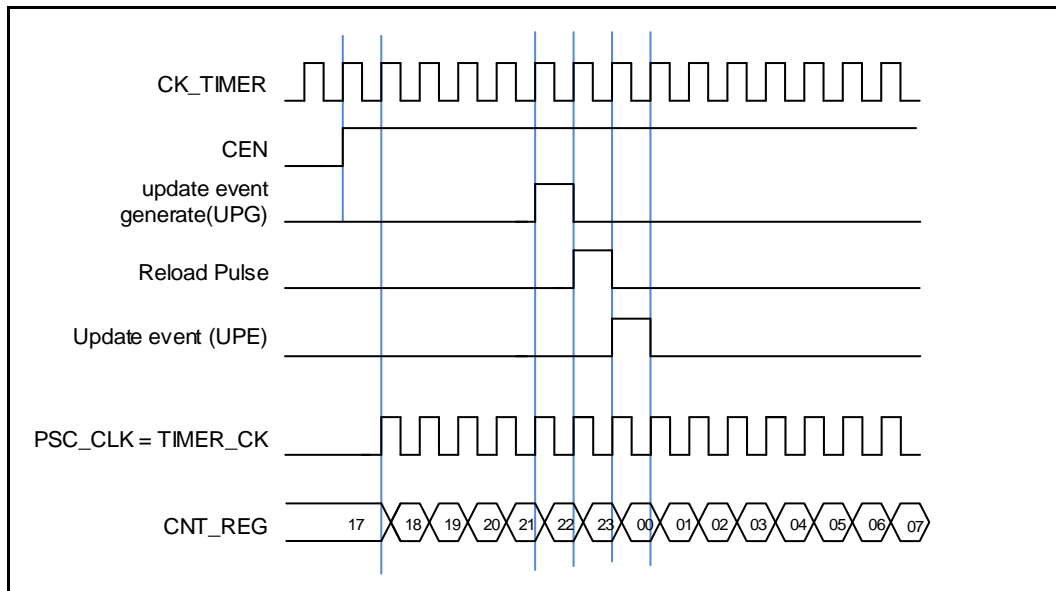
通用定时器 L1 可以由内部时钟源 CK_TIMER 或者由 SMC (TIMERx_SMCFG 寄存器位[2:0]) 控制的复用时钟源驱动。

- SMC[2:0]==3'b000，定时器选择内部时钟源（连接到 RCU 模块的 CK_TIMER）

如果 SMC[2:0]==3'b000，默认用来驱动计数器预分频器的是内部时钟源 CK_TIMER。当 CEN 置位，CK_TIMER 经过预分频器（预分频值由 TIMERx_PSC 寄存器确定）产生 PSC_CLK。

如果将 TIMERx_SMCFG 寄存器的 SMC[2:0] 设置为 0x1、0x2、0x3 和 0x7，预分频器被其他时钟源（由 TIMERx_SMCFG 寄存器的 TRGS[2:0] 区域选择）驱动，在下文说明。当 SMC 位被设置为 0x4、0x5 和 0x6，计数器预分频器时钟源由内部时钟 CK_TIMER 驱动。

图 16-45. 内部时钟分频为 1 时，计数器的时序图



- SMC[2:0]=3'b111(外部时钟模式0)，定时器选择外部输入引脚作为时钟源

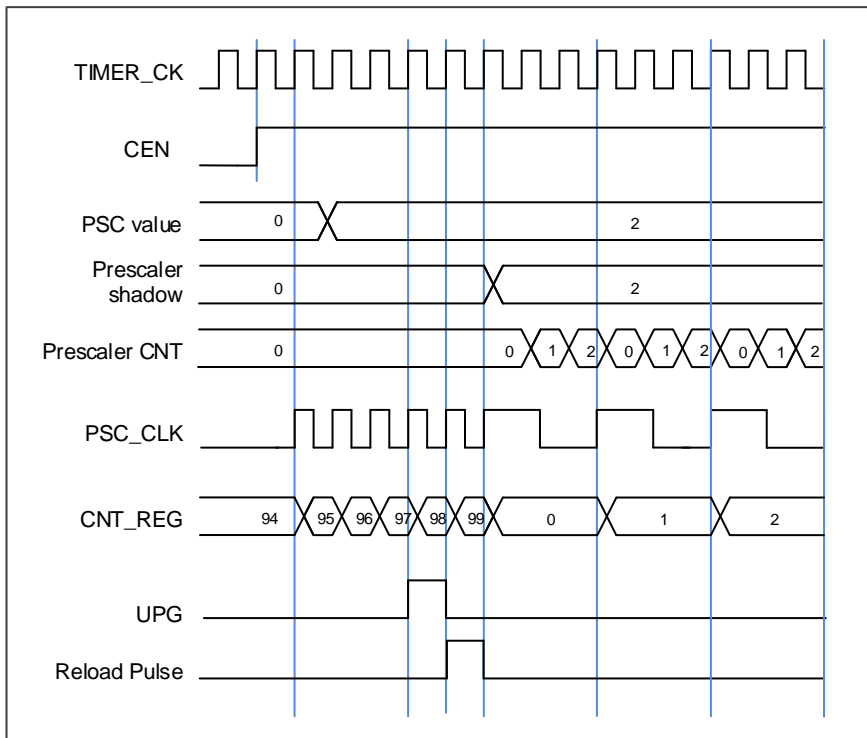
计数器预分频器可以在 $TIMERx_CI0/TIMERx_CI1$ 引脚的每个上升沿或下降沿计数。这种模式可以通过设置 SMC [2:0]为 0x7 同时设置 TRGS [2:0]为 0x4, 0x5 或 0x6 来选择。Cix 是 $TIMERx_CIx$ 通过数字滤波器采样后的信号。

计数器预分频器也可以在内部触发信号 ITIO/1/2/3 的上升沿计数。这种模式可以通过设置 SMC [2:0]为 0x7 同时设置 TRGS [2:0]为 0x0, 0x1, 0x2 或者 0x3。

时钟预分频器

预分频器可以将定时器的时钟 (TIMER_CLK) 频率按 1 到 65536 之间的任意值分频，分频后的时钟 PSC_CLK 驱动计数器计数。分频系数受预分频寄存器 $TIMERx_PSC$ 控制，这个控制寄存器带有缓冲器，它能够在运行时被改变。新的预分频器的参数在下一次更新事件到来时被采用。

图 16-46. 当 PSC 数值从 0 变到 2 时，计数器的时序图



计数器向上计数模式

在这种模式，计数器的计数方向是向上计数。计数器从 0 开始向上连续计数到自动加载值（定义在 `TIMERx_CAR` 寄存器中），一旦计数器计数到自动加载值，会重新从 0 开始向上计数并产生上溢事件。在向上计数模式中，`TIMERx_CTL0` 寄存器中的计数方向控制位 `DIR` 应该被设置成 0。

当通过 `TIMERx_SWEVG` 寄存器的 `UPG` 位置 1 来设置更新事件时，计数值会被清 0，并产生更新事件。

如果 `TIMERx_CTL0` 寄存器的 `UPDIS` 置 1，则禁止更新事件。

当发生更新事件时，所有影子寄存器(计数器自动重载寄存器，预分频寄存器)都将被更新。

下面一些图给出了一些例子，当 `TIMERx_CAR=0x99` 时，计数器在不同预分频因子下的行为。

图 16-47. 向上计数时序图，PSC=0/2

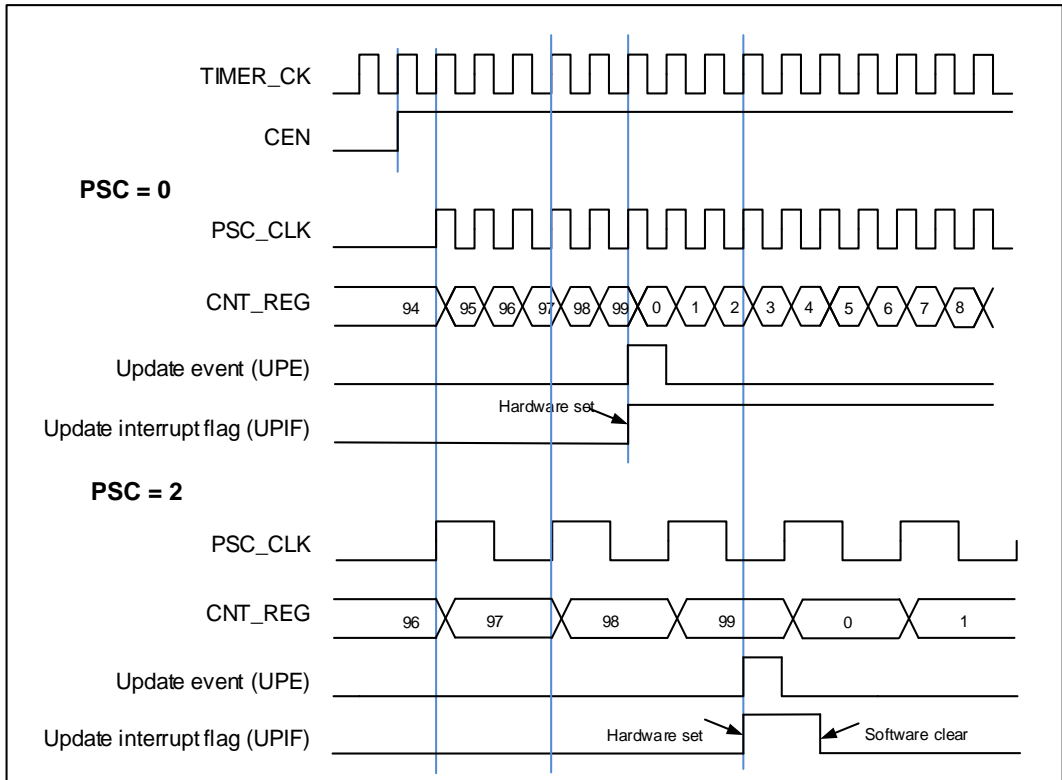
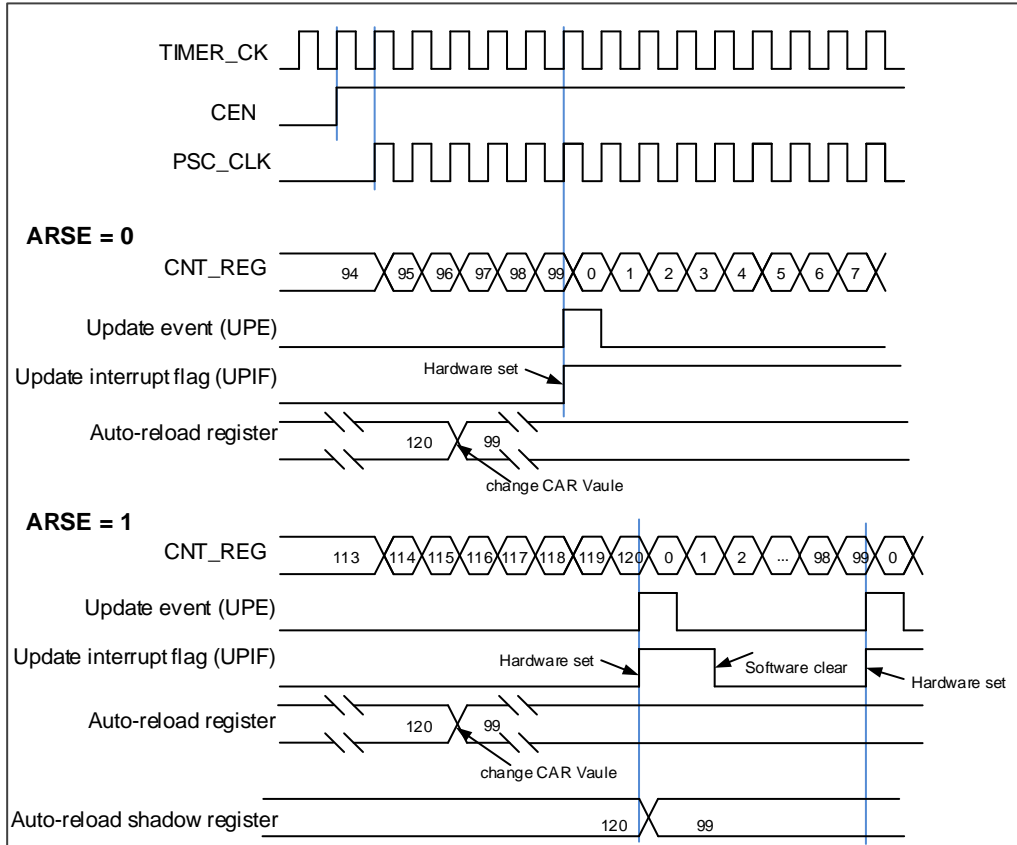


图 16-48. 向上计数时序图，在运行时改变 TIMERx_CAR 寄存器的值



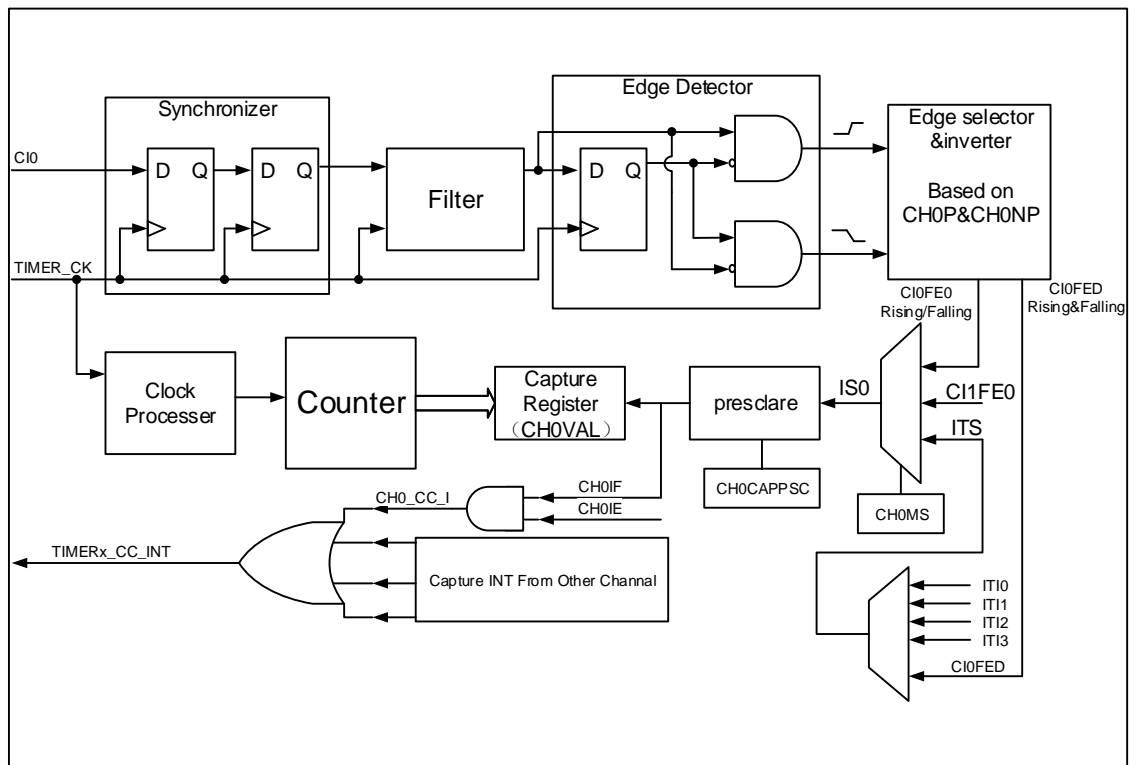
输入捕获和输出比较通道

通用定时器 L1 拥有两个独立的通道用于捕获输入或比较输出是否匹配。每个通道都围绕一个通道捕获比较寄存器建立，包括一个输入级，通道控制器和输出级。

■ 通道输入捕获功能

通道输入捕获功能允许通道测量一个波形时序，频率，周期，占空比等。输入级包括一个数字滤波器，一个通道极性选择，边沿检测和一个通道预分频器。如果在输入引脚上出现被选择的边沿，TIMERx_CHxCV 寄存器会捕获计数器当前的值，同时 CHxIF 位被置 1，如果 CHxIE = 1 则产生通道中断。

图 16-49. 通道输入捕获原理



通道输入信号 Cix 先被 TIMER_CK 信号同步，然后经过数字滤波器采样，产生一个被滤波后的信号。通过边沿检测器，可以选择检测上升沿或者下降沿。通过配置 CHxP 选择使用上升沿或者下降沿。配置 CHxMS.，可以选择其他通道的输入信号，内部触发信号。配置 IC 预分频器，使得若干个输入事件后才产生一个有效的捕获事件。捕获事件发生，TIMERx_CHxCV 存储计数器的值。

第一步：滤波器配置（TIMERx_CHCTL0寄存器中CHxCAPFLT）：

根据输入信号和请求信号的质量，配置相应的CHxCAPFLT。

第二步：边沿选择（TIMERx_CHCTL2寄存器中CHxP/CHxNP）：

配置CHxP/CHxNP选择上升沿或者下降沿。

第三步：捕获源选择（TIMERx_CHCTL0寄存器中CHxMS）：

一旦通过配置CHxMS选择输入捕获源，必须确保通道配置在输入模式（CHxMS!=0x0），而且TIMERx_CHxCV寄存器不能再被写。

第四步：中断使能（TIMERx_DMAINTEN寄存器中CHxIE 和 CHxDEN）：

使能相应中断，可以获得中断和DMA请求。

第五步：捕获使能（TIMERx_CHCTL2寄存器中CHxEN）。

结果：当期望的输入信号发生时，TIMERx_CHxCV被设置成当前计数器的值，CHxIF为置1。如果CHxIF位已经为1，则CHxOF位置1。根据TIMERx_DMAINTEN寄存器中CHxIE和CHxDEN的配置，相应的中断和DMA请求会被提出。

直接产生：软件设置CHxG位，会直接产生中断和DMA请求。

通道输入捕获功能可用来测量 TIMERx_CHx 引脚上信号的脉冲波宽度。例如，一个 PWM 波连接到 CI0。配置 TIMERx_CHCTL0 寄存器中 CH0MS 为 2'b01，选择通道 0 的捕获信号为 CI0 并设置上升沿捕获。配置 TIMERx_CHCTL0 寄存器中 CH1MS 为 2'b10，选择通道 1 捕获信号为 CI0 并设置下降沿捕获。计数器配置为复位模式，在通道 0 的上升沿复位。TIMERx_CH0CV 寄存器测量 PWM 的周期值，TIMERx_CH1CV 寄存器测量 PWM 占空比值。

■ 通道输出比较功能

在通道输出比较功能，TIMERx 可以产生时控脉冲，其位置，极性，持续时间和频率都是可编程的。当一个输出通道的 TIMERx_CHxCV 寄存器与计数器的值匹配时，根据 CHxCOMCTL 的配置，这个通道的输出可以被置高电平，被置低电平或者反转。当计数器的值与 TIMERx_CHxCV 寄存器的值匹配时，CHxIF 位被置 1，如果 CHxIE = 1 则会产生中断，如果 CxCDE=1 则会产生 DMA 请求。

配置步骤如下：

第一步：时钟配置：

配置定时器时钟源，预分频器等。

第二步：比较模式配置：

设置CHxCOMSEN位来配置输出比较影子寄存器；

设置CHxCOMCTL位来配置输出模式（置高电平/置低电平/反转）；

设置CHxP/CHxNP位来选择有效电平的极性；

设置CHxEN使能输出。

第三步：通过CHxIE/CxCDE位配置中断/DMA请求使能。

第四步：通过TIMERx_CAR寄存器和TIMERx_CHxCV寄存器配置输出比较时基：

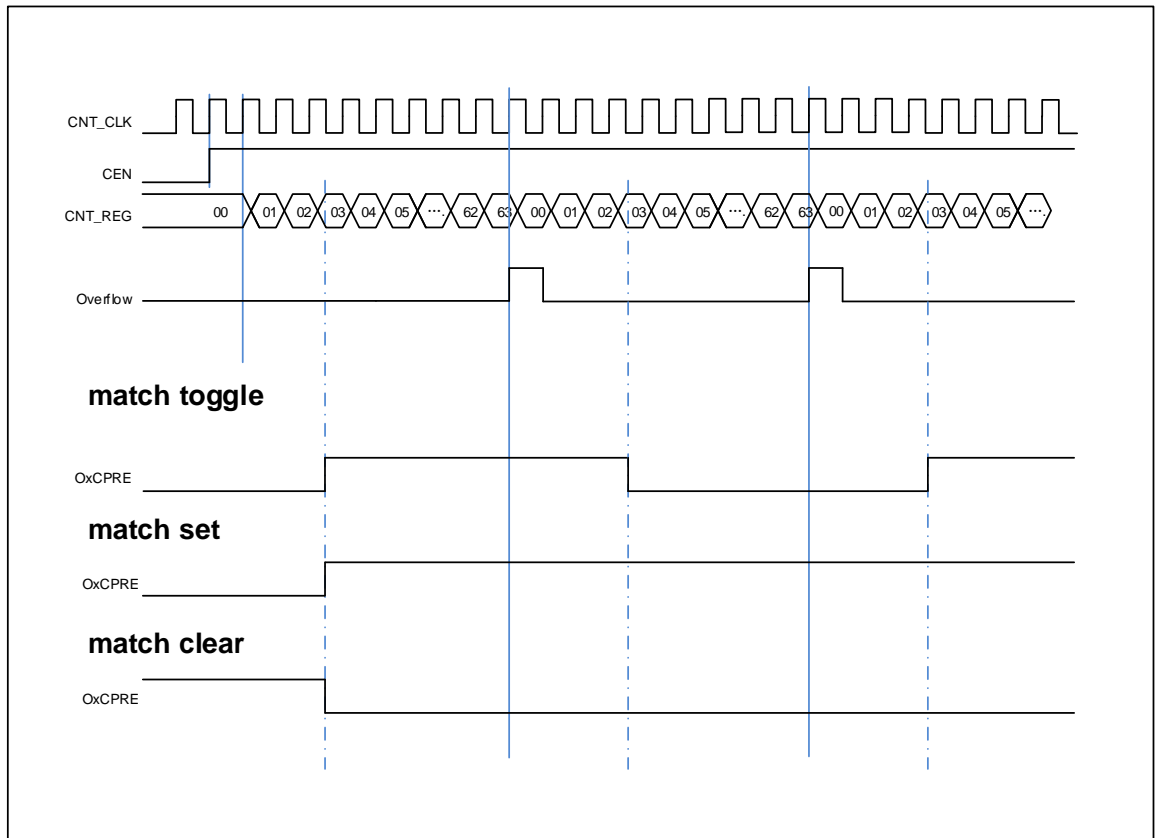
TIMERx_CHxCV可以在运行时根据你所期望的波形而改变。

第五步：设置CEN位使能定时器。

图 16-50. 三种输出比较模式显示了三种比较输出模式：反转/置高电平/置低电平，CAR=0x63,

CHxVAL=0x3。

图 16-50. 三种输出比较模式



输出 PWM 功能

在 PWM 输出模式下（PWM 模式 0 是配置 CHxCOMCTL 为 3'b110，PWM 模式 1 是配置 CHxCOMCTL 为 3'b111），通道根据 TIMERx_CAR 寄存器和 TIMERx_CHxCV 寄存器的值，输出 PWM 波形。

根据计数模式，我们可以分为两种 PWM 波：EAPWM (边沿对齐 PWM) 和 CAPWM (中央对齐 PWM)。

EAPWM 的周期由 TIMERx_CAR 寄存器值决定，占空比由 TIMERx_CHxCV 寄存器值决定。[图 16-51. EAPWM 时序图](#)显示了 EAPWM 的输出波形和中断。

CAPWM 的周期由 (2 * TIMERx_CAR 寄存器值) 决定，占空比由 (2 * TIMERx_CHxCV 寄存器值) 决定。[图 16-52. CAPWM 时序图](#)显示了 CAPWM 的输出波形和中断。

在 PWM0 模式下 (CHxCOMCTL == 3'b110)，如果 TIMERx_CHxCV 寄存器的值大于 TIMERx_CAR 寄存器的值，通道输出一直为有效电平。

在 PWM0 模式下 (CHxCOMCTL == 3'b110)，如果 TIMERx_CHxCV 寄存器的值等于 0，通道输出一直为无效电平。

图 16-51. EAPWM 时序图

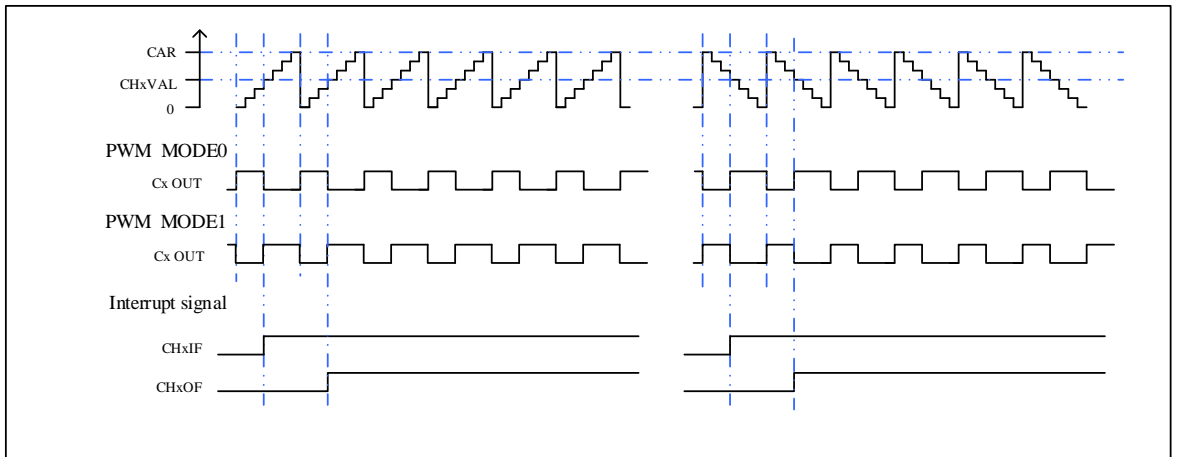
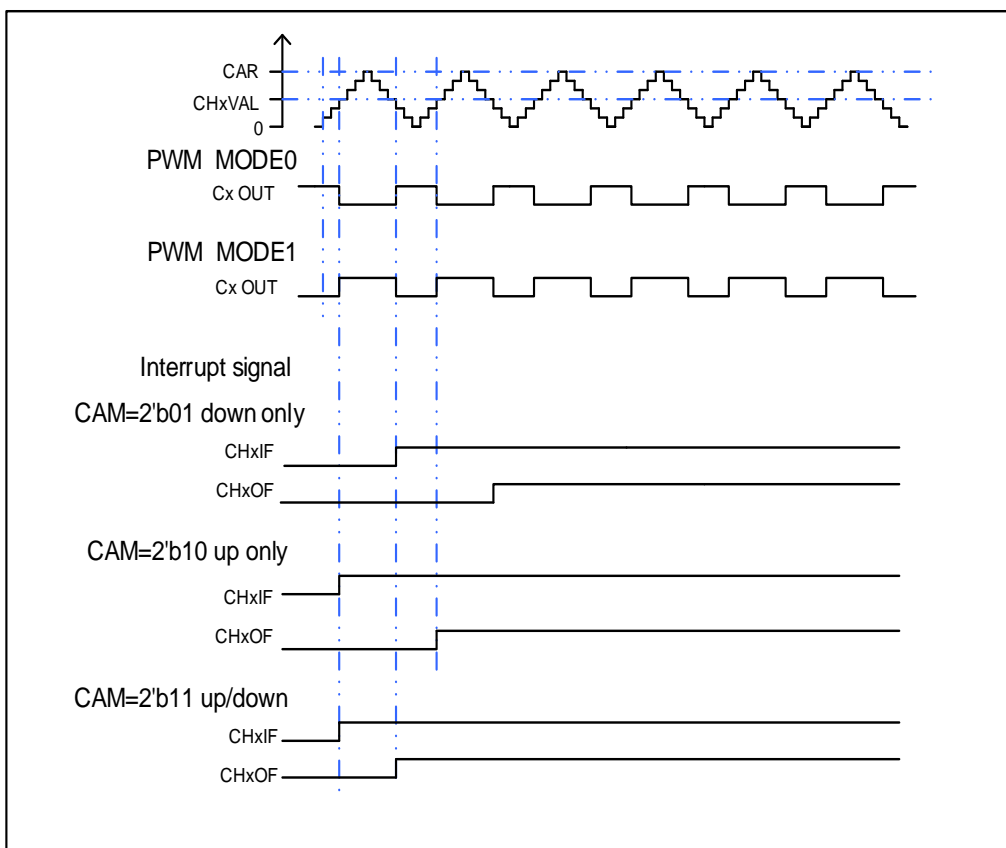


图 16-52. CAPWM 时序图



通道输出准备信号

当 $TIMERx$ 用于输出匹配比较模式下，设置 $CHxCOMCTL$ 位可以定义 $OxCPRE$ 信号(通道 x 准备信号)类型。 $OxCPRE$ 信号有若干类型的输出功能，包括，设置 $CHxCOMCTL=0x00$ 可以保持原始电平；设置 $CHxCOMCTL=0x01$ 可以将 $OxCPRE$ 信号设置为高电平；设置 $CHxCOMCTL=0x02$ 可以将 $OxCPRE$ 信号设置为低电平；设置 $CHxCOMCTL=0x03$ ，在计数器值和 $TIMERx_CHxCV$ 寄存器的值匹配时，可以翻转输出信号。

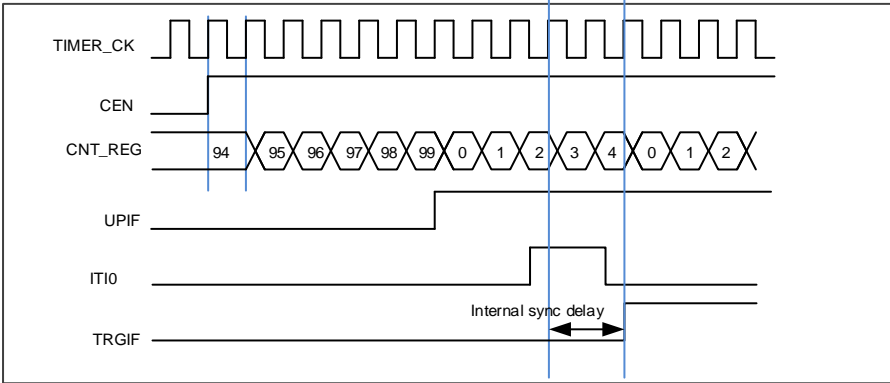
PWM 模式 0 和 PWM 模式 1 是 OxCPRE 的另一种输出类型,设置 CHxCOMCTL 位域位 0x06 或 0x07 可以配置 PWM 模式 0/PWM 模式 1。在这些模式中,根据计数器值和 TIMERx_CHxCV 寄存器值的关系以及计数方向, OxCPRE 信号改变其电平。具体细节描述, 请参考相应的位。

设置 CHxCOMCTL = 0x04 或 0x05 可以实现 OxCPRE 信号的强制输出功能。输出比较信号能够直接由软件强置为有效或无效状态, 而不依赖于 TIMERx_CHxCV 的值和计数器值之间的比较结果。

主-从管理

TIMERx 能在多种模式下同步外部触发, 包括复位模式, 暂停模式和事件模式, 可以通过设置 TIMERx_SMCFG 寄存器中的 SMC[2:0]配置这些模式。这些模式的输入触发源可以通过设置 TIMERx_SMCFG 寄存器中的 TRGS[2:0]来选择。

表 16-6. 从模式列表和举例 (通用定时器 L1)

	模式选择	触发源选择	极性选择	滤波和预分频
列举	SMC[2:0] 3'b100 (复位模式) 3'b101 (暂停模式) 3'b110 (事件模式)	TRGS[2:0] 000: ITIO 001: ITI1 010: ITI2 011: ITI3 100: CIOF_ED 101: CIOFE0 110: CI1FE1 111: 保留	如果触发源是 CIOFE0 或者 CI1FE1, 配置 CHxP 和 CHxNP 来选择极性和反相	触发源 ITIx, 滤波和预分频不可用 触发源 CIx, 配置 CHxCAPFLT 设置滤波, 分频不可用
例1	复位模式 当触发输入上升沿, 计数器清零重启	TRGIS[2:0]=3'b000 选择 ITIO 为触发源	触发源是 ITIO, 极性选择不可用	触发源是 ITIO, 滤波和预分频不可用
<p>图 16-53. 复位模式下的控制电路</p> 				
例2	暂停模式 当触发输入为低的时候, 计数器暂停计数	TRGIS[2:0]=3'b101 选择 CIOFE0 为触发源	TIOS=0. (非异或) CHOP==0, 不反相. 在上升沿捕获	在这个例子中滤波被旁路

	模式选择	触发源选择	极性选择	滤波和预分频
	<p>图 16-54. 暂停模式下的控制电路</p>			
例3	事件模式 触发输入的上升沿计数器开始计数	TRGIS[2:0]=3'b101 选择CIOFE0为触发源	TIOS=0. (非异或) CH0P==0, 不反相.	在这个例子中滤波被旁路
	<p>图 16-55. 事件模式下的控制电路</p>			

单脉冲模式

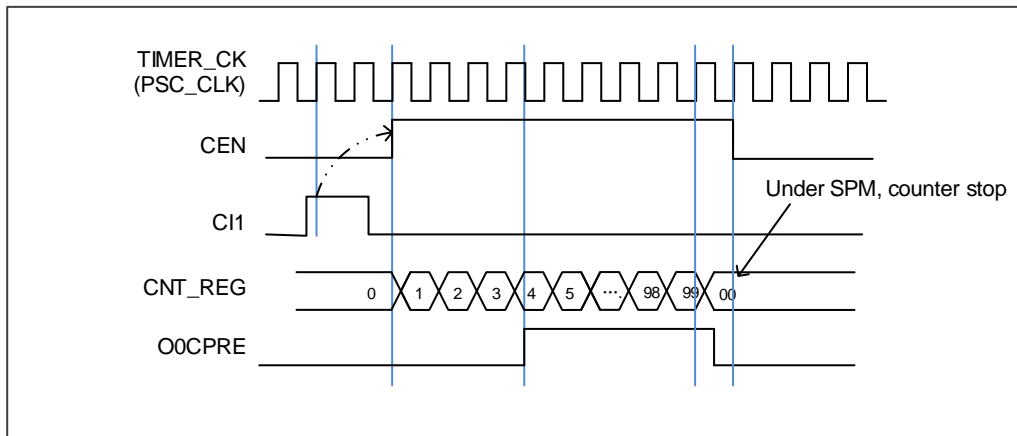
单脉冲模式与重复模式是相反的，设置 `TIMERx_CTL0` 寄存器的 `SPM` 位置 1，则使能单脉冲模式。当 `SPM` 置 1，计数器在下次更新事件到来后清零并停止计数。为了得到脉冲波，可以通过设置 `CHxCOMCTL` 配置 `TIMERx` 为 PWM 模式或者比较模式。

一旦设置定时器运行在单脉冲模式下，没有必要设置 `TIMERx_CTL0` 寄存器的定时器使能位 `CEN=1` 来使能计数器。触发信号沿或者软件写 `CEN=1` 都可以产生一个脉冲，此后 `CEN` 位一直保持为 1 直到更新事件发生或者 `CEN` 位被软件写 0。如果 `CEN` 位被软件清 0，计数器停止工作，计数值被保持。

在单脉冲模式下，有效的外部触发边沿会将 `CEN` 位置 1，使能计数器。然而，执行计数值和 `TIMERx_CHxCV` 寄存器值的比较结果依然存在一些时钟延迟。为了最大限度减少延迟，用户可以将 `TIMERx_CHCTL0/1` 寄存器的 `CHxCOMFEN` 位置 1。单脉冲模式下，触发上升沿产生之后，`OxCPRE` 信号将被立即强制转换为与发生比较匹配时相同的电平，但是不用考虑比较结果。只有输出通道配置为 PWM0 或 PWM1 输出运行模式下时 `CHxCOMFEN` 位才可用，触发源来源于触发信号。

图 16-56. 单脉冲模式， $TIMERx_CHxCV = 4$ $TIMERx_CAR = 99$ 展示了一个例子。

图 16-56. 单脉冲模式， $TIMERx_CHxCV = 4$ $TIMERx_CAR = 99$



定时器互连

参考 [高级定时器\(TIMERx, x=0, 7\)互连](#)

定时器调试模式

当Cortex®-M4内核停止，DBG_CTL0寄存器中的TIMERx_HOLD配置位被置1，定时器计数器停止

16.3.5. TIMERx 寄存器(x=8,11)

TIMER8基地址: 0x4001 4C00

TIMER11基地址: 0x4000 1800

控制寄存器 0 (TIMERx_CTL0)

地址偏移: 0x00

复位值: 0x0000

该寄存器可以按半字（16位）或字（32位）访问

15	14	13	12	11	10	9	8	7	6	5	4	3	2	1	0
保留						CKDIV[1:0]	ARSE	保留				SPM	UPS	UPDIS	CEN
						rw	rw					rw	rw	rw	rw

位/位域	名称	描述
15:10	保留	必须保持复位值。
9:8	CKDIV[1:0]	时钟分频 通过软件配置CKDIV，规定定时器时钟(CK_TIMER) 与死区时间和数字滤波器采样时钟(DTS)之间的分频系数。 00: $f_{DTS}=f_{CK_TIMER}$ 01: $f_{DTS}= f_{CK_TIMER} /2$ 10: $f_{DTS}= f_{CK_TIMER} /4$ 11: 保留
7	ARSE	自动重载影子使能 0: 禁能 TIMERx_CAR 寄存器的影子寄存器 1: 使能 TIMERx_CAR 寄存器的影子寄存器
6:4	保留	必须保持复位值。
3	SPM	单脉冲模式 0: 单脉冲模式禁能。更新事件发生后，计数器继续计数 1: 单脉冲模式使能。在下次更新事件发生时，计数器停止计数
2	UPS	更新请求源 软件配置该位，选择更新事件源。 0: 以下事件均会产生更新中断或DMA请求： UPG位被置1 计数器溢出/下溢 复位模式产生的更新 1: 下列事件会产生更新中断或DMA请求： 计数器溢出/下溢
1	UPDIS	禁止更新。

该位用来使能或禁能更新事件的产生

0: 更新事件使能. 更新事件发生时, 相应的影子寄存器被装入预装载值, 以下事件均会产生更新事件:

UPG位被置1

计数器溢出/下溢

复位模式产生的更新

1: 更新事件禁能.

注意: 当该位被置 1 时, UPG 位被置 1 或者复位模式不会产生更新事件, 但是计数器和预分频器被重新初始化

0 CEN

计数器使能

0: 计数器禁能

1: 计数器使能

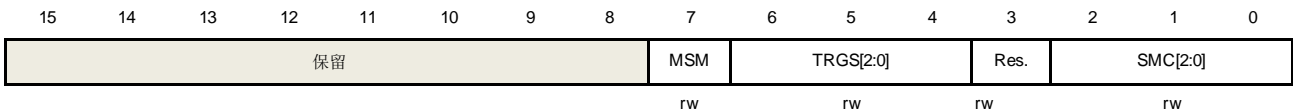
在软件将 CEN 位置 1 后, 外部时钟、暂停模式和编码器模式才能工作。

从模式配置寄存器 (TIMERx_SMCFG)

地址偏移: 0x08

复位值: 0x0000

该寄存器可以按半字 (16位) 或字 (32位) 访问



位/位域	名称	描述
15:8	保留	必须保持复位值。
7	MSM	主-从模式 该位被用来同步被选择的定时器同时开始计数。通过 TRIG1 和 TRGO, 定时器被连接在一起, TRGO 用做启动事件。 0: 主从模式禁能 1: 主从模式使能
6:4	TRGS[2:0]	触发选择 该位域用来指定选择哪一个信号作为用来同步计数器的触发输入源 000: IT10 001: IT11 010: IT12 011: IT13 100: CI0F_ED 101: CI0FE0 110: CI1FE1 111: 保留 从模式被使能后这些位不能改

3	保留	必须保持复位值。
2:0	SMC[2:0]	从模式控制 000: 关闭从模式. 如果 CEN=1, 则预分频器直接由内部时钟驱动 001: 保留 010: 保留 011: 保留 100: 复位模式. 选中的触发输入的上升沿重新初始化计数器, 并且产生更新事件 101: 暂停模式. 当触发输入为高时, 计数器的时钟开启. 一旦触发输入变为低, 则计数器时钟停止 110: 事件模式. 计数器在触发输入的上升沿启动。 111: 外部时钟模式 0. 选中的触发输入的上升沿驱动计数器

DMA 和中断使能寄存器 (TIMERx_DMAINTEN)

地址偏移: 0x0C

复位值: 0x0000

该寄存器可以按半字 (16位) 或字 (32位) 访问

15	14	13	12	11	10	9	8	7	6	5	4	3	2	1	0
保留									TRGIE	保留			CH1IE	CH0IE	UPIE
									rw				rw	rw	rw

位/位域	名称	描述
15:7	保留	必须保持复位值。
6	TRGIE	触发中断使能 0: 禁止触发中断 1: 使能触发中断
5:3	保留	必须保持复位值。
2	CH1IE	通道 1 比较/捕获中断使能 0: 禁止通道 1 中断 1: 使能通道 1 中断
1	CH0IE	通道 0 比较/捕获中断使能 0: 禁止通道 0 中断 1: 使能通道 0 中断
0	UPIE	更新中断使能 0: 禁止更新中断 1: 使能更新中断

中断标志寄存器 (TIMERx_INTF)

地址偏移: 0x10

复位值：0x0000

该寄存器可以按半字（16位）或字（32位）访问

	15	14	13	12	11	10	9	8	7	6	5	4	3	2	1	0
	保留			CH1OF	CH0OF	保留			TRGIF	保留			CH1IF	CH0IF	UPIF	
				rc_w0		rc_w0		rc_w0						rc_w0		rc_w0

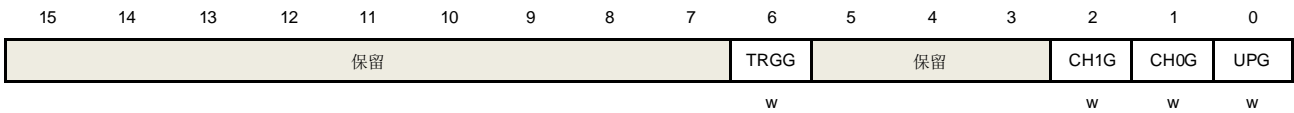
位/位域	名称	描述
15:11	保留	必须保持复位值。
10	CH1OF	通道 1 捕获溢出标志 参见 CH0OF 描述
9	CH0OF	通道 1 捕获溢出标志 当通道 0 被配置为输入模式时，在 CH0IF 标志位已经被置 1 后，捕获事件再次发生时，该标志位可以由硬件置 1。该标志位由软件清 0。 0: 无捕获溢出中断发生 1: 发生了捕获溢出中断
8:7	保留	必须保持复位值。
6	TRGIF	触发中断标志 当发生触发事件时，此标志会置 1，此位由软件清 0。当暂停模式使能时，触发输入的任意边沿都可以产生触发事件。否则，其它模式时，仅在触发输入端检测到有效边沿，产生触发事件。 0: 无触发事件产生 1: 触发中断产生
5:3	保留	必须保持复位值。
2	CH1IF	通道 1 比较/捕获中断标志 参见 CH0IF 描述
1	CH0IF	通道 0 比较/捕获中断标志 此标志由硬件置 1 软件清 0。当通道 0 在输入模式下时，捕获事件发生时此标志位被置 1；当通道 0 在输出模式下时，此标志位在一个比较事件发生时被置 1。 当通道 0 在输入模式下时，读 TIMERx_CH0CV 会将此标志清 0。 0: 无通道 0 中断发生 1: 通道 0 中断发生
0	UPIF	更新中断标志 此位在任何更新事件发生时由硬件置 1，软件清 0。 0: 无更新中断发生 1: 发生更新中断

软件事件产生寄存器 (TIMERx_SWEVG)

地址偏移: 0x14

复位值: 0x0000

该寄存器可以按半字 (16位) 或字 (32位) 访问



位/位域	名称	描述
15:7	保留	必须保持复位值。
6	TRGG	触发事件产生 此位由软件置 1, 由硬件自动清 0。当此位被置 1, TIMERx_INTF 寄存器的 TRGIF 标志位被置 1, 若开启对应的中断和 DMA, 则产生相应的中断和 DMA 传输。 0: 无触发事件产生 1: 产生触发事件
5:3	保留	必须保持复位值。
2	CH1G	通道 1 捕获或比较事件发生 参见 CH0G 描述
1	CH0G	通道 0 捕获或比较事件发生 该位由软件置 1, 用于在通道 0 产生一个捕获/比较事件, 由硬件自动清 0。当此位被置 1, CH0IF 标志位被置 1, 若开启对应的中断和 DMA, 则发出相应的中断和 DMA 请求。此外, 如果通道 0 配置为输入模式, 计数器的当前值被 TIMERx_CH0CV 寄存器捕获, 如果 CH0IF 标志位已经为 1, 则 CH0OF 标志位被置 1。 0: 不产生通道 0 捕获或比较事件 1: 发生通道 0 捕获或比较事件
0	UPG	更新事件产生 此位由软件置 1, 被硬件自动清 0。当此位被置 1, 如果选择了中央对齐或向上计数模式, 计数器被清 0。否则(向下计数模式)计数器将载入自动重载值, 预分频计数器将同时被清除。 0: 无更新事件产生 1: 产生更新事件

通道控制寄存器 0 (TIMERx_CHCTL0)

地址偏移: 0x18

复位值: 0x0000

该寄存器可以按半字 (16位) 或字 (32位) 访问

15	14	13	12	11	10	9	8	7	6	5	4	3	2	1	0
保留	CH1COMCTL[2:0]		CH1COMSEN	CH1COMFEN	CH1MS[1:0]		保留	CH0COMCTL[2:0]		CH0COMSEN	CH0COMFEN	CH0MS[1:0]			
CH1CAPFLT[3:0]			CH1CAPPSC[1:0]		CH0CAPFLT[3:0]			CH0CAPPSC[1:0]							
rw			rw		rw			rw		rw		rw			

输出比较模式：

位/位域	名称	描述
15	保留	必须保持复位值。
14:12	CH1COMCTL[2:0]	通道 1 输出比较模式 参见 CH0COMCTL 描述
11	CH1COMSEN	通道 1 输出比较影子寄存器使能 参见 CH0COMSEN 描述
10	CH1COMFEN	通道 1 输出比较快速使能 参见 CH0COMFEN 描述
9:8	CH1MS[1:0]	通道 1 模式选择 这些位定义了通道的方向和输入信号的选择。只有当通道关闭(TIMERx_CHCTL2 寄存器的 CH1EN 位被清 0)时这些位才可以写。 00: 通道 1 配置为输出 01: 通道 1 配置为输入, IS1 映射在 CI1FE1 上 10: 通道 1 配置为输入, IS1 映射在 CIOFE1 上 11: 通道 1 配置为输入, IS1 映射在 ITS 上 注意: 当 CH1MS[1:0]=11 时, 需要通过 TRGS 位 (位于 TIMERx_SMCFG 寄存器) 选择内部触发输入
7	保留	必须保持复位值。
6:4	CH0COMCTL[2:0]	通道 0 输出比较模式 此位定义了输出准备信号 O0CPRE 的输出比较模式, 而 O0CPRE 决定了 CH0_O、CH0_ON 的值。另外, O0CPRE 高电平有效, 而 CH0_O、CH0_ON 通道的极性取决于 CH0P、CH0NP 位。 000: 时基。输出比较寄存器 TIMERx_CH0CV 与计数器 TIMERx_CNT 间的比较对 O0CPRE 不起作用 001: 匹配时设置为高。当计数器的值与捕获/比较值寄存器 TIMERx_CH0CV 相同时, 强制 O0CPRE 为高。 010: 匹配时设置为低。当计数器的值与捕获/比较值寄存器 TIMERx_CH0CV 相同时, 强制 O0CPRE 为低。 011: 匹配时翻转。当计数器的值与捕获/比较值寄存器 TIMERx_CH0CV 相同时, 强制 O0CPRE 翻转。 100: 强制为低。强制 O0CPRE 为低电平 101: 强制为高。强制 O0CPRE 为高电平 110: PWM 模式 0。在向上计数时, 一旦计数器值小于 TIMERx_CH0CV 时, O0CPRE 为高电平, 否则为低电平。在向下计数时, 一旦计数器的值大于 TIMERx_CH0CV 时,

O0CPRE 为低电平，否则为高电平。
 111:PWM 模式 1。在向上计数时，一旦计数器值小于 TIMERx_CH0CV 时，O0CPRE 为低电平，否则为高电平。在向下计数时，一旦计数器的值大于 TIMERx_CH0CV 时，O0CPRE 为高电平，否则为低电平。
 如果配置在 PWM 模式下，只有当输出比较模式从时基模式变为 PWM 模式或者比较结果改变时，O0CPRE 电平才改变。
 当 TIMERx_CCHP 寄存器的 PROT [1:0]=11 且 CH0MS =00（比较模式）时此位不能被改变。

- | | | |
|-----|------------|---|
| 3 | CH0COMSEN | <p>通道 0 输出比较影子寄存器使能</p> <p>当此位被置 1，TIMERx_CH0CV 寄存器的影子寄存器被使能，影子寄存器在每次更新事件时都会被更新。</p> <p>0: 禁止通道 0 输出/比较影子寄存器
 1: 使能通道 0 输出/比较影子寄存器</p> <p>仅在单脉冲模式下(SPM =1)，可以在未确认影子寄存器的情况下使用 PWM 模式
 当 TIMERx_CCHP 寄存器的 PROT [1:0]=11 且 CH0MS =00 时此位不能被改变。</p> |
| 2 | CH0COMFEN | <p>通道 0 输出比较快速使能</p> <p>当该位为 1 时，如果通道配置为 PWM0 模式或者 PWM1 模式，会加快捕获/比较输出对触发输入事件的响应。输出通道将触发输入信号的有效边沿作为一个比较匹配，CH0_O 被设置为比较电平而与比较结果无关。</p> <p>0: 禁止通道 0 输出比较快速。
 1: 使能通道 0 输出比较快速。</p> |
| 1:0 | CH0MS[1:0] | <p>通道 0 I/O 模式选择</p> <p>这些位定义了通道的工作模式和输入信号的选择。只有当通道关闭 (TIMERx_CHCTL2 寄存器的 CH0EN 位被清 0)时这些位才可写。</p> <p>00: 通道 0 配置为输出
 01: 通道 0 配置为输入，IS0 映射在 CI0FE0 上
 10: 通道 0 配置为输入，IS0 映射在 CI1FE0 上
 11: 通道 0 配置为输入，IS0 映射在 ITS 上</p> <p>注意：当 CH0MS[1:0]=11 时，需要通过 TRGS 位（位于 TIMERx_SMCFG 寄存器）选择内部触发输入</p> |

输入捕获模式：

位/位域	名称	描述
15:12	CH1CAPFLT[3:0]	通道 1 输入捕获滤波控制 参见 CH0CAPFLT 描述
11:10	CH1CAPPSC[1:0]	通道 1 输入捕获预分频器 参见 CH0CAPPSC 描述
9:8	CH1MS[1:0]	通道 1 模式选择 与输出模式相同
7:4	CH0CAPFLT[3:0]	通道 0 输入捕获滤波控制

CI0 输入信号可以通过数字滤波器进行滤波，该位域配置滤波参数。

数字滤波器的基本原理：根据 f_{SAMP} 对 CI0 输入信号进行连续采样，并记录信号相同电平的次数。达到该位配置的滤波参数后，认为是有效电平。

滤波器参数配置如下：

CH0CAPFLT [3:0]	采样次数	f_{SAMP}
4'b0000		无滤波器
4'b0001	2	f_{CK_TIMER}
4'b0010	4	
4'b0011	8	
4'b0100	6	$f_{DTS}/2$
4'b0101	8	
4'b0110	6	$f_{DTS}/4$
4'b0111	8	
4'b1000	6	$f_{DTS}/8$
4'b1001	8	
4'b1010	5	$f_{DTS}/16$
4'b1011	6	
4'b1100	8	
4'b1101	5	$f_{DTS}/32$
4'b1110	6	
4'b1111	8	

3:2 CH0CAPPSC[1:0]

通道 0 输入捕获预分频器

这 2 位定义了通道 0 输入的预分频系数。当 `TIMERx_CHCTL2` 寄存器中的 `CH0EN = 0` 时，则预分频器复位。

00：无预分频器，捕获输入口上检测到的每一个边沿都触发一次捕获

01：每 2 个事件触发一次捕获

10：每 4 个事件触发一次捕获

11：每 8 个事件触发一次捕获

1:0 CH0MS[1:0]

通道 0 模式选择

与输出比较模式相同

通道控制寄存器 2 (TIMERx_CHCTL2)

地址偏移：0x20

复位值：0x0000

该寄存器可以按半字（16位）或字（32位）访问

15	14	13	12	11	10	9	8	7	6	5	4	3	2	1	0
保留.								CH1NP	保留	CH1P	CH1EN	CH0NP	保留	CH0P	CH0EN
								rw		rw	rw	rw		rw	rw

位/位域	名称	名称
------	----	----

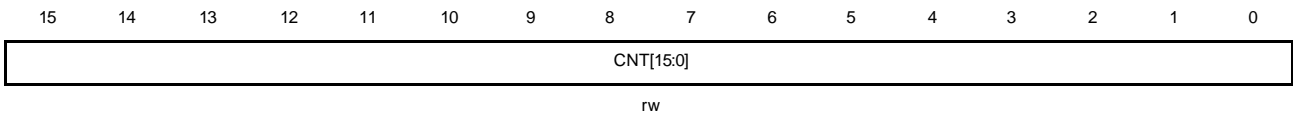
15:8	保留	必须保持复位值。
7	CH1NP	通道 1 互补输出极性 参考 CH0NP 描述
6	保留	必须保持复位值
5	CH1P	通道 1 极性 参考 CH0P 描述
4	CH1EN	通道 1 使能 参考 CH0EN 描述
3	CH0NP	通道 0 互补输出极性 当通道 0 配置为输出模式，此位定义了互补输出信号的极性。 0: 通道0互补输出高电平为有效电平 1: 通道0互补输出低电平为有效电平 当通道 0 配置为输入模式时，此位和 CH0P 联合使用，作为输入信号 CIO 的极性选择控制信号。 当 TIMERx_CCHP 寄存器的 PROT [1:0]=11 或 10 时此位不能被更改。
2	保留	必须保持复位值。
1	CH0P	通道 0 极性 当通道 0 配置为输出模式时，此位定义了输出信号极性。 0: 通道0高电平为有效电平 1: 通道0低电平为有效电平 当通道 0 配置为输入模式时，此位定义了 CIO 信号极性 [CH0NP, CH0P] 将选择 CIOFE0 或者 CI1FE0 的有效边沿或者捕获极性 [CH0NP==0, CH0P==0]: 把 CIOFE0 的上升沿作为捕获或者从模式下触发的有效信号，并且 CIOFE0 不会被翻转。 [CH0NP==0, CH0P==1]: 把 CIOFE0 的下降沿作为捕获或者从模式下触发的有效信号，并且 CIOFE0 会被翻转。 [CH0NP==1, CH0P==0]: 保留。 [CH0NP==1, CH0P==1]: 保留 s。 当 TIMERx_CCHP 寄存器的 PROT [1:0]=11 或 10 时此位不能被更改。
0	CH0EN	通道 0 捕获/比较使能 当通道 0 配置为输出模式时，将此位置 1 使能 CH0_O 信号有效。当通道 0 配置为输入模式时，将此位置 1 使能通道 0 上的捕获事件。 0: 禁止通道 0 1: 使能通道 0

计数器寄存器 (TIMERx_CNT)

地址偏移: 0x24

复位值: 0x0000

该寄存器可以按半字（16位）或字（32位）访问



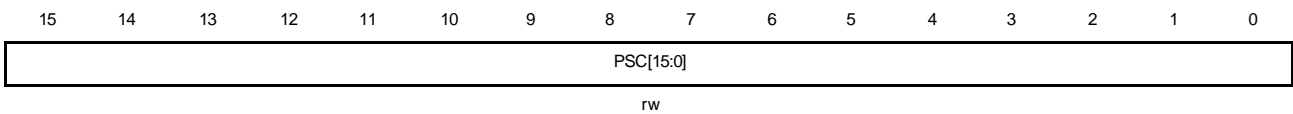
位/位域	名称	描述
15:0	CNT[15:0]	这些位是当前的计数值。写操作能改变计数器值。

预分频寄存器 (TIMERx_PSC)

地址偏移: 0x28

复位值: 0x0000

该寄存器可以按半字（16位）或字（32位）访问



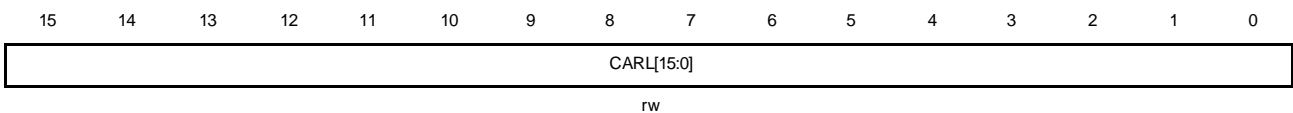
位/位域	名称	描述
15:0	PSC[15:0]	计数器时钟预分频值 计数器时钟等于 TIMER_CK 时钟除以(PSC+1)，每次当更新事件产生时，PSC 的值被装入到对应的影子寄存器。

计数器自动重载寄存器 (TIMERx_CAR)

地址偏移: 0x2C

复位值: 0x0000

该寄存器可以按半字（16位）或字（32位）访问



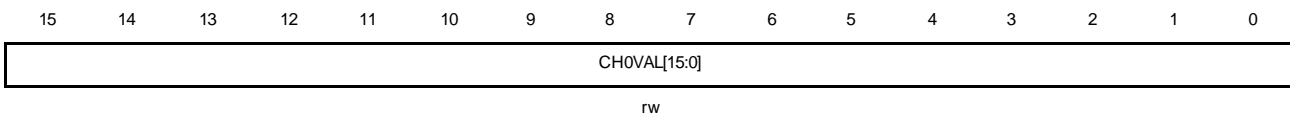
位/位域	名称	描述
15:0	CARL[15:0]	计数器自动重载值 这些位定义了计数器的自动重载值。 注意: 在定时器被配置为输入捕获模式时，该寄存器需要被配置成一个大于用户期望值的非 0 值(例如 0xFFFF)。

通道 0 捕获/比较值寄存器 (TIMERx_CH0CV)

地址偏移: 0x34

复位值: 0x0000

该寄存器可以按半字（16位）或字（32位）访问



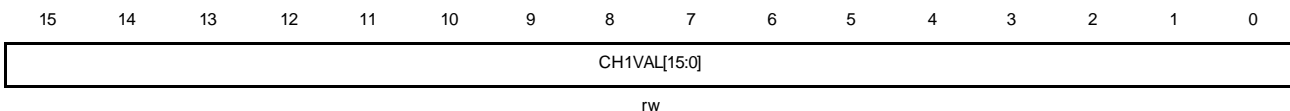
位/位域	名称	描述
15:0	CH0VAL[15:0]	<p>通道 0 的捕获或比较值</p> <p>当通道 0 配置为输入模式时，这些位决定了上次捕获事件的计数器值。并且本寄存器为只读。</p> <p>当通道 0 配置为输出模式时，这些位包含了即将和计数器比较的值。使能相应影子寄存器后，影子寄存器值随每次更新事件更新。</p>

通道 1 捕获/比较值寄存器 (TIMERx_CH1CV)

地址偏移：0x38

复位值：0x0000

该寄存器可以按半字（16位）或字（32位）访问



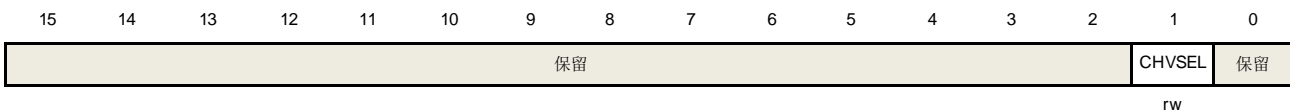
位/位域	名称	描述
15:0	CH1VAL[15:0]	<p>通道 1 的捕获或比较值</p> <p>当通道 1 配置为输入模式时，这些位决定了上次捕获事件的计数器值。并且本寄存器为只读。</p> <p>当通道 1 配置为输出模式时，这些位包含了即将和计数器比较的值。使能相应影子寄存器后，影子寄存器值随每次更新事件更新。</p>

配置寄存器 (TIMERx_CFG)

地址偏移：0xFC

复位值：0x0000

该寄存器可以按半字（16位）或字（32位）访问



位/位域	名称	描述
15:2	保留	必须保持复位值。
1	CHVSEL	写捕获比较寄存器选择位

此位由软件写 1 或清 0。

1: 当写入捕获比较寄存器的值与寄存器当前值相等时, 写入操作无效

0: 无影响

0 保留 必须保持复位值。

16.4. 通用定时器 L2 (TIMERx, x=9,10,12,13)

16.4.1. 简介

通用定时器 L2 (TIMERx, x=9, 10, 12, 13)是单通道定时器, 支持输入捕获和输出比较, 产生 PWM 信号控制电机和电源管理。通用定时器 L2 含有一个 16 位无符号计数器。

通用定时器 L2 是可编程的, 可以被用来计数, 其外部事件可以驱动其他定时器

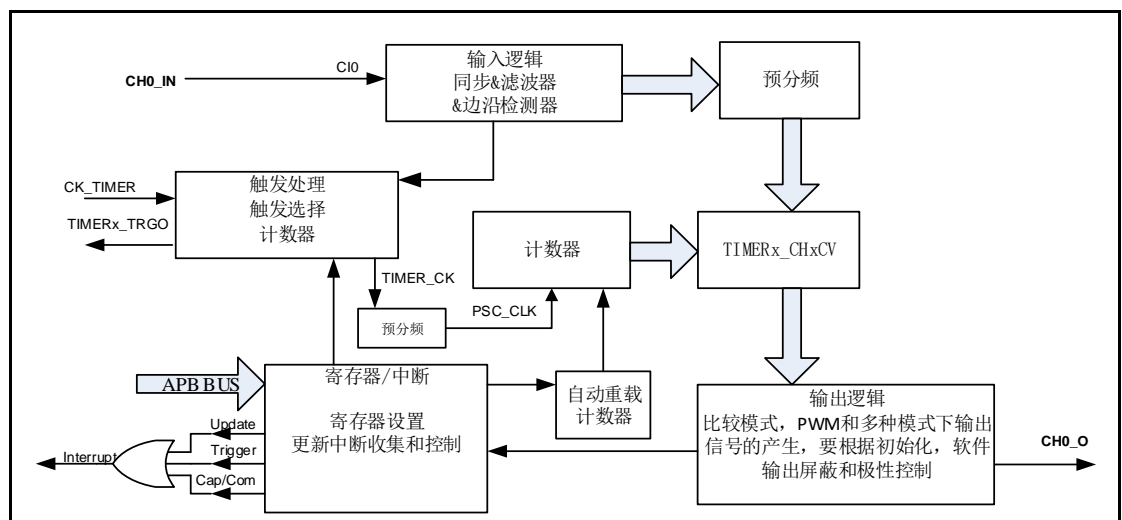
16.4.2. 主要特性

- 总通道数: 1
- 计数器宽度: 16位
- 时钟源: 内部时钟
- 计数模式: 向上计数
- 可编程的预分频器: 16位, 运行时可以被改变
- 每个通道可配置: 输入捕获模式, 输出比较模式, 可编程的PWM模式
- 自动重载功能.
- 中断输出: 更新事件, 比较/捕获事件

16.4.3. 结构框图

[图 16-57. 通用定时器 L2 结构框图](#)提供了通用定时器 L2 的内部配置细节

图 16-57. 通用定时器 L2 结构框图



16.4.4. 功能描述

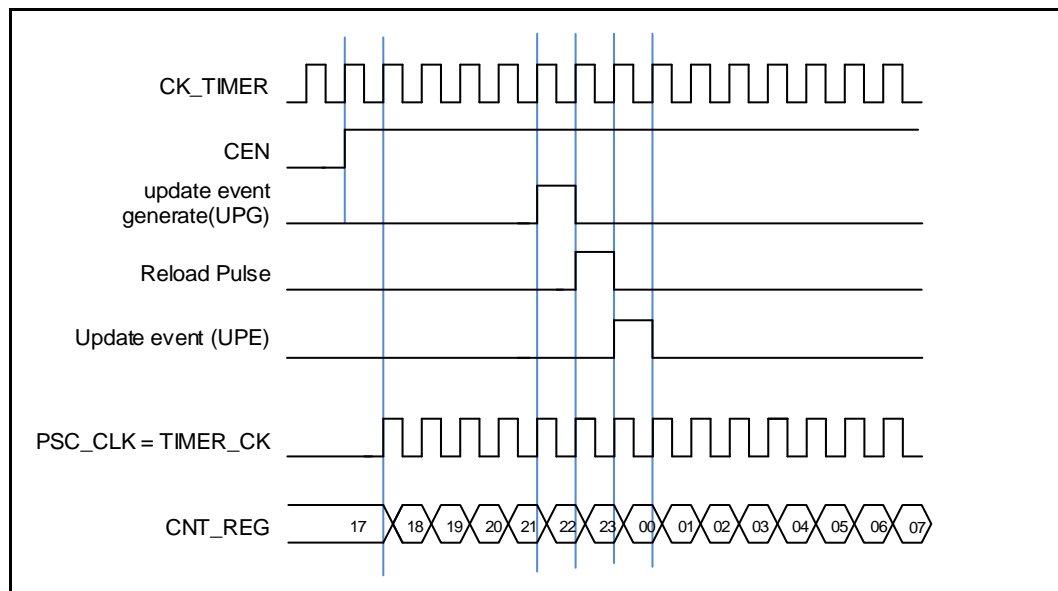
时钟源配置

通用定时器L2由内部时钟源CK_TIMER驱动

- 定时器时钟TIMER_CK连接到RCU模块的CK_TIMER

通用定时器L2仅有一个时钟源CK_TIMER，用来驱动计数器预分频器。当CEN置位，CK_TIMER经过预分频器（预分频值由TIMERx_PSC寄存器确定）产生PSC_CLK。

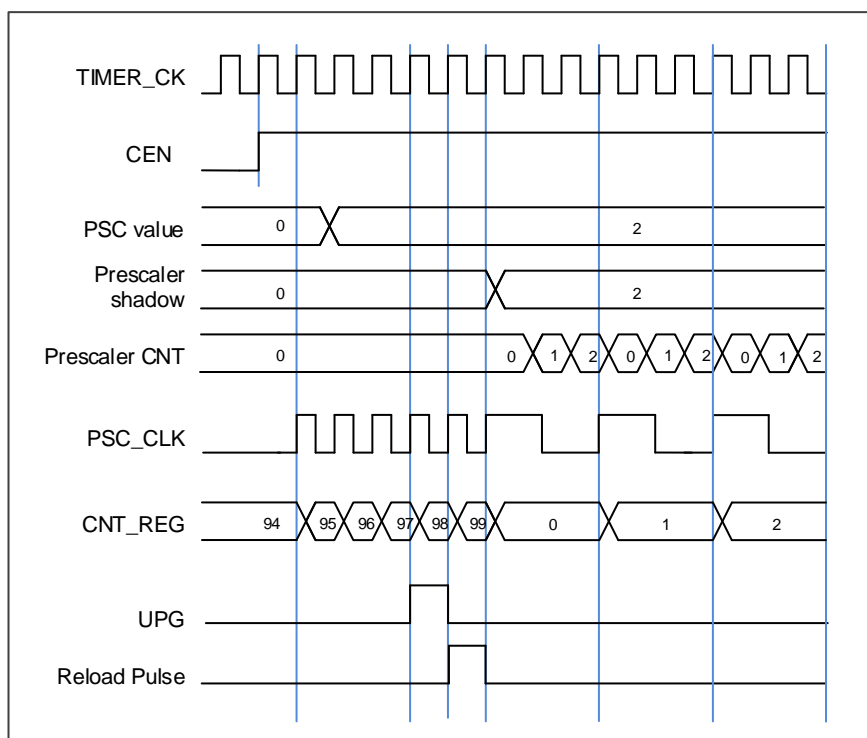
图 16-58. 内部时钟分频为 1 时，计数器的时序图



时钟预分频器

预分频器可以将定时器的时钟（TIMER_CK）频率按1到65536之间的任意值分频，分频后的时钟PSC_CLK驱动计数器计数。分频系数受预分频寄存器TIMERx_PSC控制，这个控制寄存器带有缓冲器，它能够在运行时被改变。新的预分频器的参数在下次更新事件到来时被采用。

图 16-59. 当 PSC 数值从 0 变到 2 时，计数器的时序图



计数器向上计数模式

在这种模式，计数器的计数方向是向上计数。计数器从 0 开始向上连续计数到自动加载值（定义在 `TIMERx_CAR` 寄存器中），一旦计数器计数到自动加载值，会重新从 0 开始向上计数并产生上溢事件。在向上计数模式中，`TIMERx_CTL0` 寄存器中的计数方向控制位 `DIR` 应该被设置成 0。

当通过 `TIMERx_SWEVG` 寄存器的 `UPG` 位置 1 来设置更新事件时，计数值会被清 0，并产生更新事件。

如果 `TIMERx_CTL0` 寄存器的 `UPDIS` 置 1，则禁止更新事件。

当发生更新事件时，所有影子寄存器(计数器自动重载寄存器，预分频寄存器)都将被更新。

[图 16-60. 向上计数时序图，PSC=0/2](#) 和 [图 16-61. 向上计数时序图，在运行时改变 `TIMERx_CAR` 寄存器的值](#)给出了一些例子，当 `TIMERx_CAR=0x99` 时，计数器在不同预分频

因子下的行为。

图 16-60. 向上计数时序图，PSC=0/2

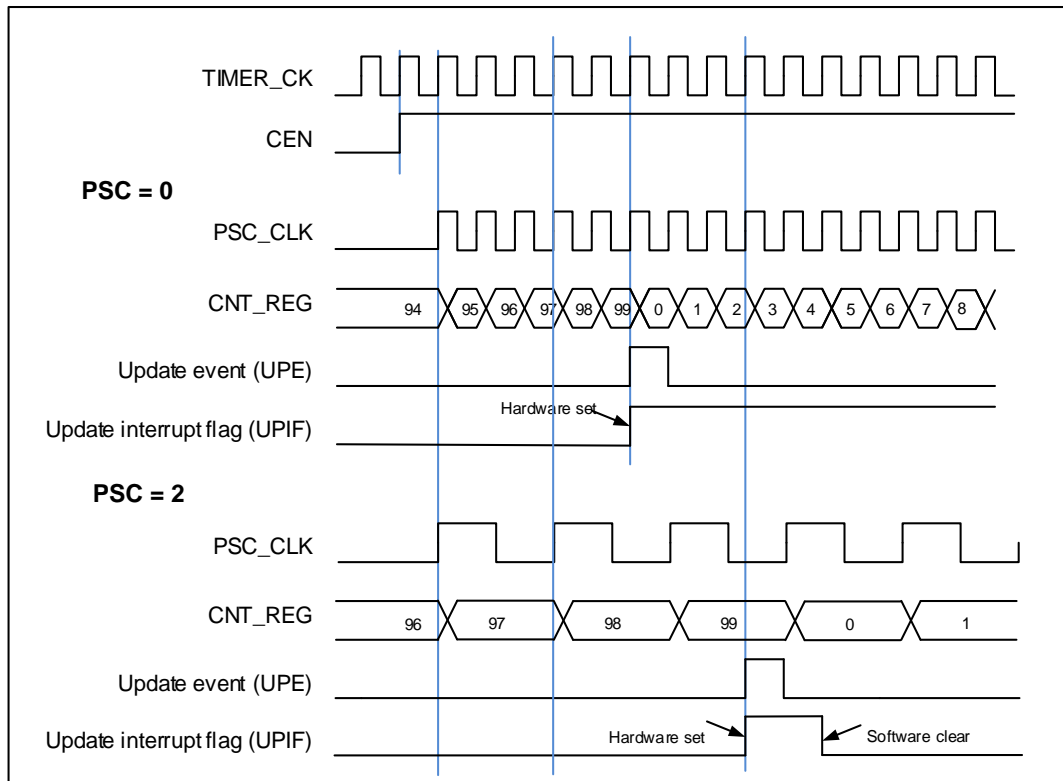
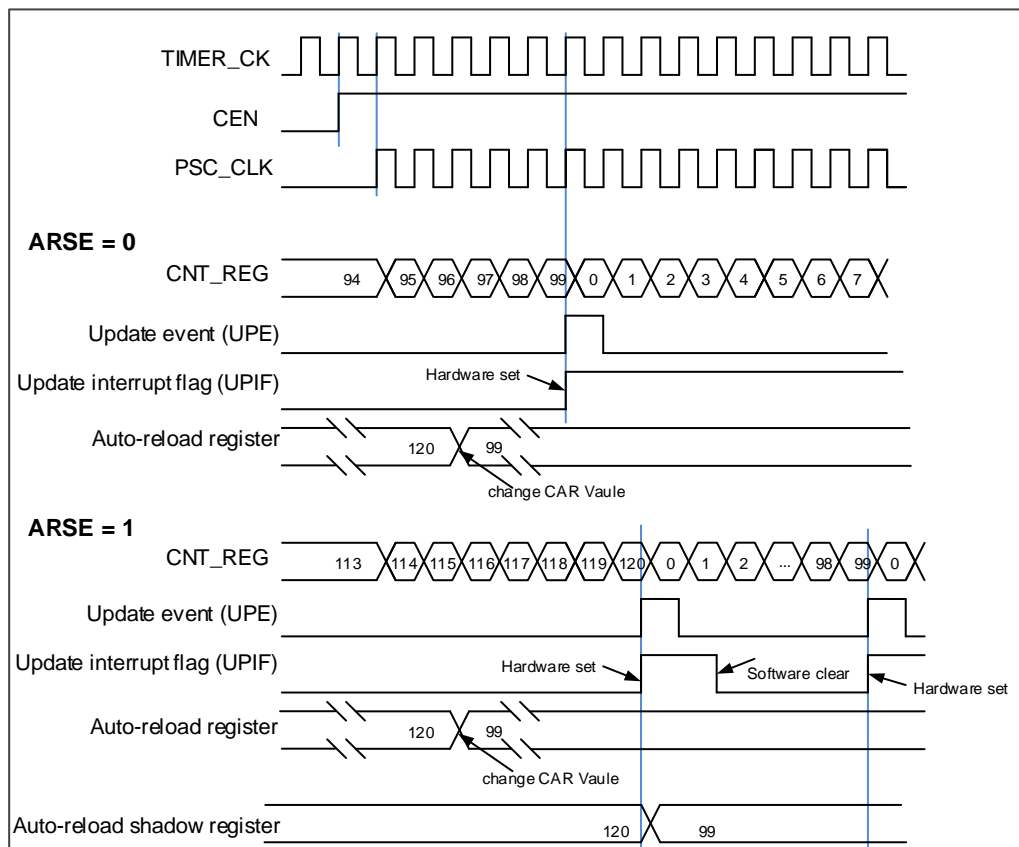


图 16-61. 向上计数时序图，在运行时改变 $TIMERx_CAR$ 寄存器的值



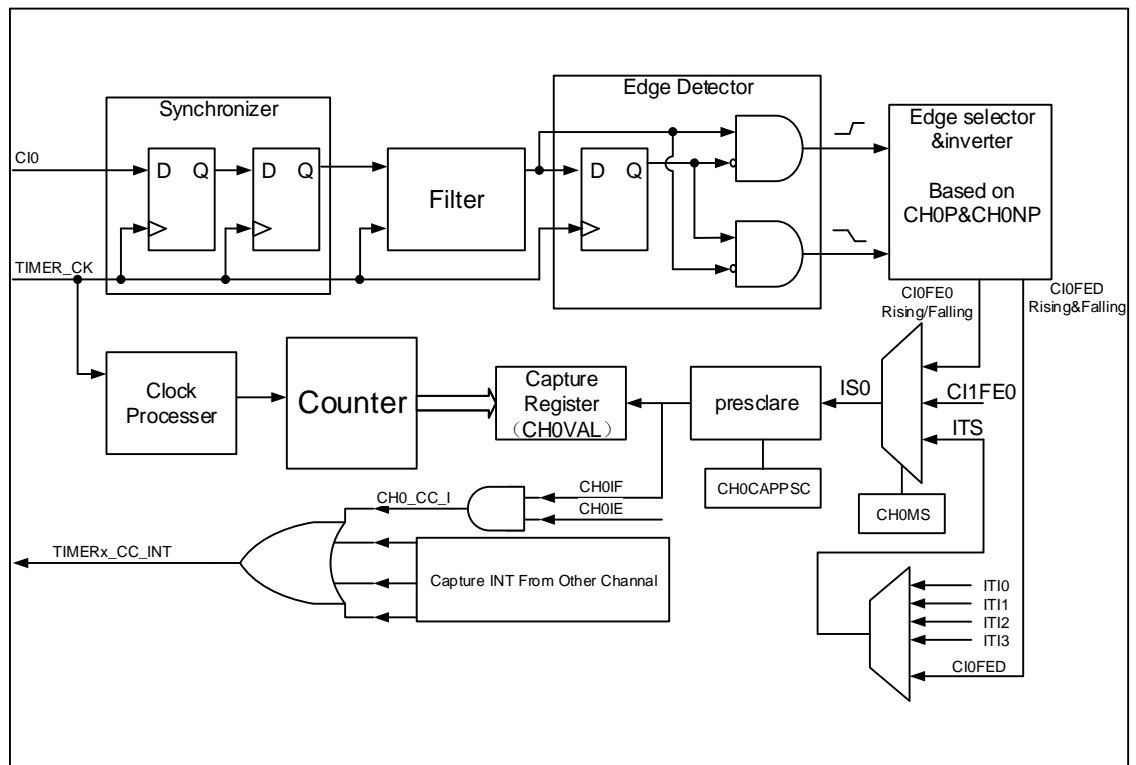
输入捕获和输出比较通道

通用定时器 L2 只有一个独立的通道用于捕获输入或比较输出是否匹配。该通道都围绕一个通道捕获比较寄存器建立，包括一个输入级，通道控制器和输出级。

■ 通道输入捕获功能

捕获模式允许通道测量一个波形时序，频率，周期，占空比等。输入级包括一个数字滤波器，一个通道极性选择，边沿检测和一个通道预分频器。如果在输入引脚上出现被选择的边沿，TIMERx_CHxCV 寄存器会捕获计数器当前的值，同时 CHxIF 位被置 1，如果 CHxIE = 1 则产生通道中断。

图 16-62. 通道输入捕获原理



通道输入信号 Cix 先被 TIMER_CK 信号同步，然后经过数字滤波器采样，产生一个被滤波后的信号。通过边沿检测器，可以选择检测上升沿或者下降沿。通过配置 CHxP 选择使用上升沿或者下降沿。配置 CHxMS.，可以选择其他通道的输入信号，内部触发信号。配置 IC 预分频器，使得若干个输入事件后才产生一个有效的捕获事件。捕获事件发生，TIMERx_CHxCV 存储计数器的值。

配置步骤如下：

第一步：滤波器配置（TIMERx_CHCTL0 寄存器中 CHxCAPFLT）：

根据输入信号和请求信号的质量，配置相应的 CHxCAPFLT。

第二步：边沿选择（TIMERx_CHCTL2 寄存器中 CHxP/CHxNP）：

配置 CHxP/CHxNP 选择上升沿或者下降沿。

第三步：捕获源选择（TIMERx_CHCTL0 寄存器中 CHxMS）：

一旦通过配置 CHxMS 选择输入捕获源，必须确保通道配置在输入模式（CHxMS!=0x0），而且

TIMERx_CHxCV寄存器不能再被写。

第四步： 中断使能（TIMERx_DMAINTEN寄存器中CHxIE）：

使能相应中断，可以获得中断。

第五步： 捕获使能（TIMERx_CHCTL2寄存器中CHxEN）。

结果： 当期望的输入信号发生时，TIMERx_CHxCV被设置成当前计数器的值，CHxIF为置1。如果CHxIF位已经为1，则CHxOF位置1。根据TIMERx_DMAINTEN寄存器中CHxIE的配置，相应的中断会被提出。

直接产生： 软件设置CHxG位，会直接产生中断。

输入捕获模式也可用来测量TIMERx_CHx引脚上信号的脉冲波宽度。例如，一个PWM波连接到CI0。配置TIMERx_CHCTL0寄存器中CH0MS为2'b01，选择通道0的捕获信号为CI0并设置上升沿捕获。配置TIMERx_CHCTL0寄存器中CH1MS为2'b10，选择通道1捕获信号为CI0并设置下降沿捕获。计数器配置为复位模式，在通道0的上升沿复位。TIMERx_CH0CV寄存器测量PWM的周期值，TIMERx_CH1CV寄存器测量PWM占空比值。

■ 通道输出比较功能

在通道输出比较功能，TIMERx可以产生时控脉冲，其位置，极性，持续时间和频率都是可编程的。当一个输出通道的TIMERx_CHxCV寄存器与计数器的值匹配时，根据CHxCOMCTL的配置，这个通道的输出可以被置高电平，被置低电平或者反转。当计数器的值与TIMERx_CHxCV寄存器的值匹配时，CHxIF位被置1，如果CHxIE=1则会产生中断，如果CxCDE=1则会产生DMA请求。

配置步骤如下：

第一步： 时钟配置：

配置定时器时钟源，预分频器等。

第二步： 比较模式配置：

设置CHxCOMSEN位来配置输出比较影子寄存器；

设置CHxCOMCTL位来配置输出模式（置高电平/置低电平/反转）；

设置CHxP/CHxNP位来选择有效电平的极性；

设置CHxEN使能输出。

第三步： 通过CHxIE位配置中断使能。

第四步： 通过TIMERx_CAR寄存器和TIMERx_CHxCV寄存器配置输出比较时基：

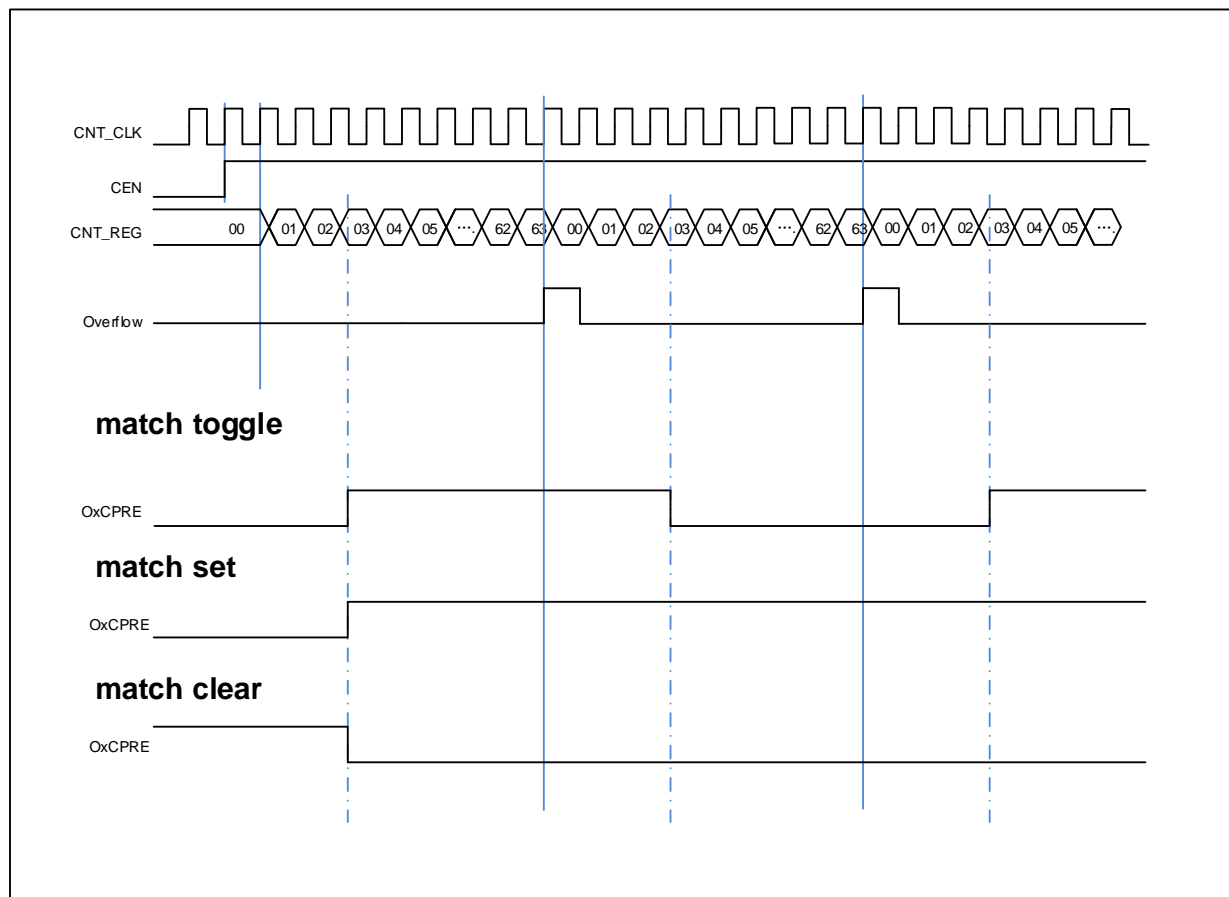
TIMERx_CHxCV可以在运行时根据你所期望的波形而改变。

第五步： 设置CEN位使能定时器。

图 16-63. 三种输出比较模式显示了三种比较输出模式：反转/置高电平/置低电平，

CAR=0x63, CHxVAL=0x3。

图 16-63. 三种输出比较模式



通道输出准备信号

当 $TIMERx$ 用于输出匹配比较模式下，设置 $CHxCOMCTL$ 位可以定义 $OxCPRE$ 信号(通道 x 准备信号)类型。 $OxCPRE$ 信号有若干类型的输出功能，包括，设置 $CHxCOMCTL=0x00$ 可以保持原始电平；设置 $CHxCOMCTL=0x01$ 可以将 $OxCPRE$ 信号设置为高电平；设置 $CHxCOMCTL=0x02$ 可以将 $OxCPRE$ 信号设置为低电平；设置 $CHxCOMCTL=0x03$ ，在计数器值和 $TIMERx_CHxCV$ 寄存器的值匹配时，可以翻转输出信号。

PWM 模式 0 和 PWM 模式 1 是 $OxCPRE$ 的另一种输出类型，设置 $CHxCOMCTL$ 位域位 $0x06$ 或 $0x07$ 可以配置 PWM 模式 0/PWM 模式 1。在这些模式中，根据计数器值和 $TIMERx_CHxCV$ 寄存器值的关系以及计数方向， $OxCPRE$ 信号改变其电平。具体细节描述，请参考相应的位。

设置 $CHxCOMCTL=0x04$ 或 $0x05$ 可以实现 $OxCPRE$ 信号的强制输出功能。输出比较信号能够直接由软件强置为有效或无效状态，而不依赖于 $TIMERx_CHxCV$ 的值和计数器值之间的比较结果。

定时器互连

参考 [高级定时器\(TIMERx, x=0, 7\)互连](#)

定时器调试模式

当Cortex®-M4内核停止，DBG_CTL0寄存器中的TIMERx_HOLD配置位被置1，定时器计数器停止。

16.4.5. TIMERx 寄存器(x=9,10,12,13)

TIMER9基地址: 0x4001 5000

TIMER10基地址: 0x4001 5400

TIMER12基地址: 0x4000 1C00

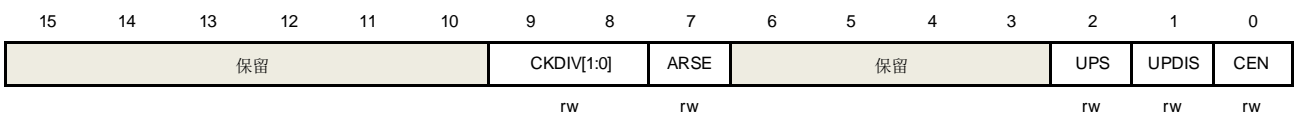
TIMER13基地址: 0x4000 2000

控制寄存器 0 (TIMERx_CTL0)

地址偏移: 0x00

复位值: 0x0000

该寄存器可以按半字（16位）或字（32位）访问



位/位域	名称	描述
15:10	保留	必须保持复位值。
9:8	CKDIV[1:0]	时钟分频 通过软件配置CKDIV, 规定定时器时钟(CK_TIMER) 与死区时间和数字滤波器采样时钟(DTS)之间的分频系数。 00: $f_{DTS}=f_{CK_TIMER}$ 01: $f_{DTS}= f_{CK_TIMER} /2$ 10: $f_{DTS}= f_{CK_TIMER} /4$ 11: 保留
7	ARSE	自动重载影子使能 0: 禁能 TIMERx_CAR 寄存器的影子寄存器 1: 使能 TIMERx_CAR 寄存器的影子寄存器
6:3	保留	必须保持复位值。
2	UPS	更新请求源 软件配置该位, 选择更新事件源。 0: 以下事件均会产生更新中断或DMA请求: UPG位被置1 计数器溢出/下溢 复位模式产生的更新 1: 下列事件会产生更新中断或DMA请求: 计数器溢出/下溢
1	UPDIS	禁止更新。 该位用来使能或禁能更新事件的产生

0: 更新事件使能. 更新事件发生时, 相应的影子寄存器被装入预装载值, 以下事件均会产生更新事件:

- UPG位被置1
- 计数器溢出/下溢
- 复位模式产生的更新

1: 更新事件禁能.

注意: 当该位被置 1 时, UPG 位被置 1 或者复位模式不会产生更新事件, 但是计数器和预分频器被重新初始化

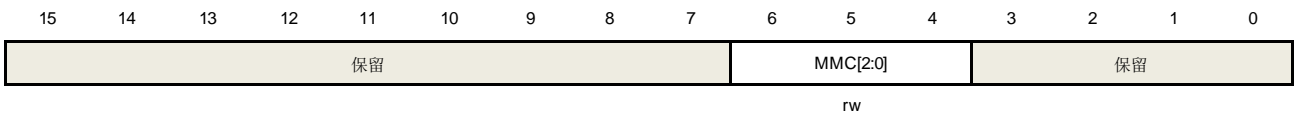
0	CEN	<p>计数器使能</p> <p>0: 计数器禁能</p> <p>1: 计数器使能</p> <p>在软件将 CEN 位置 1 后, 外部时钟、暂停模式和编码器模式才能工作。</p>
---	-----	---

控制寄存器 1 (TIMERx_CTL1)

地址偏移: 0x04

复位值: 0x0000

该寄存器可以按半字 (16位) 或字 (32位) 访问



位/位域	名称	描述
15:7	保留	必须保持复位值。
6:4	MMC[2:0]	<p>主模式控制</p> <p>这些位控制 TRGO 信号的选择, TRGO 信号由主定时器发给从定时器用于同步功能</p> <p>000: 当产生一个定时器复位事件后, 输出一个TRGO信号, 定时器复位源为:</p> <ul style="list-style-type: none"> 主定时器产生一个复位事件 TIMERx_SWEVG寄存器中UPG位置1 <p>001: 当产生一个定时器使能事件后, 输出一个TRGO信号, 定时器使能源为:</p> <ul style="list-style-type: none"> CEN位置1 在暂停模式下, 触发输入置1 <p>010: 当产生一个定时器更新事件后, 输出一个TRGO信号, 更新事件源由UPDIS和UPS位决定</p> <p>011: 当通道0在发生一次捕获或一次比较成功时, 主模式控制器产生一个TRGO脉冲</p> <p>100: 当产生一次比较事件时, 输出一个TRGO信号, 比较事件来自O0CPRE</p> <p>101: 保留</p> <p>110: 保留</p> <p>111: 保留</p>
3	保留	必须保持复位值

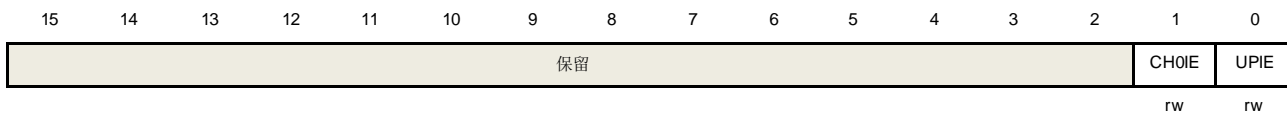
2:0 保留 必须保持复位值

DMA 和中断使能寄存器 (TIMERx_DMAINTEN)

地址偏移: 0x0C

复位值: 0x0000

该寄存器可以按半字 (16位) 或字 (32位) 访问



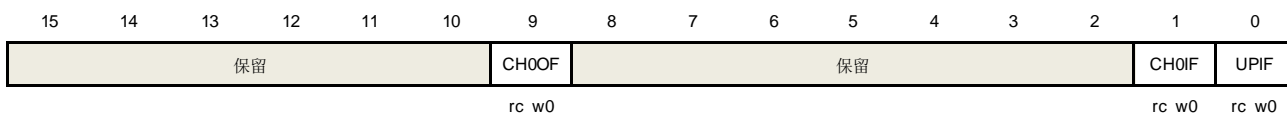
位/位域	名称	描述
15:2	保留	必须保持复位值。
1	CH0IE	通道 0 比较/捕获中断使能 0: 禁止通道 0 中断 1: 使能通道 0 中断
0	UPIE	更新中断使能 0: 禁止更新中断 1: 使能更新中断

中断标志寄存器 (TIMERx_INTF)

地址偏移: 0x10

复位值: 0x0000

该寄存器可以按半字 (16位) 或字 (32位) 访问



位/位域	名称	描述
15:10	保留	必须保持复位值。
9	CH0OF	通道 0 捕获溢出标志 当通道 0 被配置为输入模式时, 在 CH0IF 标志位已经被置 1 后, 捕获事件再次发生时, 该标志位可以由硬件置 1。该标志位由软件清 0。 0: 无捕获溢出中断发生 1: 发生了捕获溢出中断
8:2	保留	必须保持复位值。
1	CH0IF	通道 0 比较/捕获中断标志 此标志由硬件置 1 软件清 0。当通道 0 在输入模式下时, 捕获事件发生时此标志位

被置 1；当通道 0 在输出模式下时，此标志位在一个比较事件发生时被置 1。
当通道 0 在输入模式下时，读 TIMERx_CH0CV 会将此标志清 0。

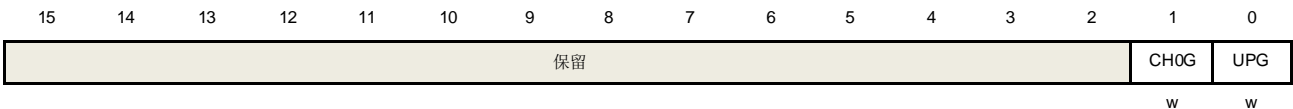
0: 无通道 0 中断发生
1: 通道 0 中断发生

0	UPIF	更新中断标志 此位在任何更新事件发生时由硬件置 1，软件清 0。 0: 无更新中断发生 1: 发生更新中断
---	------	--

软件事件产生寄存器 (TIMERx_SWEVG)

地址偏移: 0x14
复位值: 0x0000

该寄存器可以按半字（16位）或字（32位）访问



位/位域	名称	描述
15:2	保留	必须保持复位值。
1	CH0G	通道 0 捕获或比较事件发生 该位由软件置 1，用于在通道 0 产生一个捕获/比较事件，由硬件自动清 0。当此位被置 1，CH0IF 标志位被置 1，若开启对应的中断和 DMA，则发出相应的中断和 DMA 请求。此外，如果通道 0 配置为输入模式，计数器的当前值被 TIMERx_CH0CV 寄存器捕获，如果 CH0IF 标志位已经为 1，则 CH0OF 标志位被置 1。 0: 不产生通道 0 捕获或比较事件 1: 发生通道 0 捕获或比较事件
0	UPG	更新事件产生 此位由软件置 1，被硬件自动清 0。当此位被置 1 并且向上计数模式，计数器被清 0，预分频计数器将同时被清除。 0: 无更新事件产生 1: 产生更新事件

通道控制寄存器 0 (TIMERx_CHCTL0)

地址偏移: 0x18
复位值: 0x0000

该寄存器可以按半字（16位）或字（32位）访问



保留	保留	CH0COMCTL[2:0]	CH0COM SEN	CH0COM FEN	CH0MS[1:0]
		CH0CAPFLT[3:0]	CH0CAPPSC[1:0]		
		rw	rw	rw	

输出比较模式：

位/位域	名称	描述
15:7	保留	必须保持复位值。
6:4	CH0COMCTL[2:0]	<p>通道 0 输出比较模式</p> <p>此位定义了输出准备信号 O0CPRE 的输出比较模式，而 O0CPRE 决定了 CH0_O、CH0_ON 的值。另外，O0CPRE 高电平有效，而 CH0_O、CH0_ON 通道的极性取决于 CH0P、CH0NP 位。</p> <p>000：时基。输出比较寄存器 TIMERx_CH0CV 与计数器 TIMERx_CNT 间的比较对 O0CPRE 不起作用</p> <p>001：匹配时设置为高。当计数器的值与捕获/比较值寄存器 TIMERx_CH0CV 相同时，强制 O0CPRE 为高。</p> <p>010：匹配时设置为低。当计数器的值与捕获/比较值寄存器 TIMERx_CH0CV 相同时，强制 O0CPRE 为低。</p> <p>011：匹配时翻转。当计数器的值与捕获/比较值寄存器 TIMERx_CH0CV 相同时，强制 O0CPRE 翻转。</p> <p>100：强制为低。强制 O0CPRE 为低电平</p> <p>101：强制为高。强制 O0CPRE 为高电平</p> <p>110：PWM 模式 0。在向上计数时，一旦计数器值小于 TIMERx_CH0CV 时，O0CPRE 为高电平，否则为低电平。在向下计数时，一旦计数器的值大于 TIMERx_CH0CV 时，O0CPRE 为低电平，否则为高电平。</p> <p>111：PWM 模式 1。在向上计数时，一旦计数器值小于 TIMERx_CH0CV 时，O0CPRE 为低电平，否则为高电平。在向下计数时，一旦计数器的值大于 TIMERx_CH0CV 时，O0CPRE 为高电平，否则为低电平。</p> <p>如果配置在 PWM 模式下，只有当输出比较模式从时基模式变为 PWM 模式或者比较结果改变时，O0CPRE 电平才改变。</p> <p>当 TIMERx_CCHP 寄存器的 PROT [1:0]=11 且 CH0MS =00（比较模式）时此位不能被改变。</p>
3	CH0COMSEN	<p>通道 0 输出比较影子寄存器使能</p> <p>当此位被置 1，TIMERx_CH0CV 寄存器的影子寄存器被使能，影子寄存器在每次更新事件时都会被更新。</p> <p>0：禁止通道 0 输出/比较影子寄存器</p> <p>1：使能通道 0 输出/比较影子寄存器</p> <p>仅在单脉冲模式下(SPM =1)，可以在未确认影子寄存器的情况下使用 PWM 模式</p> <p>当 TIMERx_CCHP 寄存器的 PROT [1:0]=11 且 CH0MS =00 时此位不能被改变。</p>
2	CH0COMFEN	<p>通道 0 输出比较快速使能</p> <p>当该位为 1 时，如果通道配置为 PWM0 模式或者 PWM1 模式，会加快捕获/比较输出对触发输入事件的响应。输出通道将触发输入信号的有效边沿作为一个比较匹配，CH0_O 被设置为比较电平而与比较结果无关。</p>

- 0: 禁止通道 0 输出比较快速。
- 1: 使能通道 0 输出比较快速。

1:0 CH0MS[1:0]

通道 0 I/O 模式选择

这些位定义了通道的工作模式和输入信号的选择。只有当通道关闭 (TIMERx_CHCTL2 寄存器的 CH0EN 位被清 0) 时这些位才可写。

- 00: 通道 0 配置为输出
- 01: 通道 0 配置为输入, IS0 映射在 CI0FE0 上
- 10: 通道 0 配置为输入, IS0 映射在 CI1FE0 上
- 11: 通道 0 配置为输入, IS0 映射在 ITS 上

注意: 当 CH0MS[1:0]=11 时, 需要通过 TRGS 位 (位于 TIMERx_SMCFG 寄存器) 选择内部触发输入

输入捕获模式:

位/位域

名称

描述

15:8

保留

必须保持复位值。

7:4

CH0CAPFLT[3:0]

通道 0 输入捕获滤波控制

CI0 输入信号可以通过数字滤波器进行滤波, 该位域配置滤波参数。

数字滤波器的基本原理: 根据 f_{SAMP} 对 CI0 输入信号进行连续采样, 并记录信号相同电平的次数。达到该位配置的滤波参数后, 认为是有效电平。

滤波器参数配置如下:

CH0CAPFLT [3:0]	采样次数	f_{SAMP}
4'b0000	无滤波器	
4'b0001	2	f_{CK_TIMER}
4'b0010	4	
4'b0011	8	
4'b0100	6	$f_{DTS}/2$
4'b0101	8	
4'b0110	6	$f_{DTS}/4$
4'b0111	8	
4'b1000	6	$f_{DTS}/8$
4'b1001	8	
4'b1010	5	$f_{DTS}/16$
4'b1011	6	
4'b1100	8	
4'b1101	5	$f_{DTS}/32$
4'b1110	6	
4'b1111	8	

3:2

CH0CAPPSC[1:0]

通道 0 输入捕获预分频器

这 2 位定义了通道 0 输入的预分频系数。当 TIMERx_CHCTL2 寄存器中的 CH0EN = 0 时, 则预分频器复位。

- 00: 无预分频器, 捕获输入口上检测到的每一个边沿都触发一次捕获

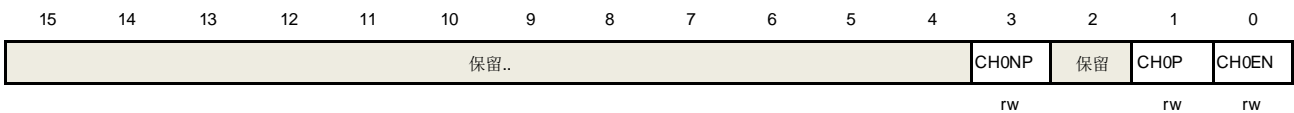
		01: 每 2 个事件触发一次捕获
		10: 每 4 个事件触发一次捕获
		11: 每 8 个事件触发一次捕获
1:0	CH0MS[1:0]	通道 0 模式选择 与输出比较模式相同

通道控制寄存器 2 (TIMERx_CHCTL2)

地址偏移: 0x20

复位值: 0x0000

该寄存器可以按半字 (16位) 或字 (32位) 访问



位/位域	名称	描述
15:4	保留	必须保持复位值。
3	CH0NP	通道 0 互补输出极性 当通道 0 配置为输出模式，此位定义了互补输出信号的极性。 0: 通道0互补输出高电平为有效电平 1: 通道0互补输出低电平为有效电平 当通道 0 配置为输入模式时，此位和 CH0P 联合使用，作为输入信号 CI0 的极性选择控制信号。 当 TIMERx_CCHP 寄存器的 PROT [1:0]=11 或 10 时此位不能被更改。
2	保留	必须保持复位值。
1	CH0P	通道 0 极性 当通道 0 配置为输出模式时，此位定义了输出信号极性。 0: 通道0高电平为有效电平 1: 通道0低电平为有效电平 当通道 0 配置为输入模式时，此位定义了 CI0 信号极性 [CH0NP, CH0P] 将选择 CI0FE0 或者 CI1FE0 的有效边沿或者捕获极性 [CH0NP==0, CH0P==0]: 把 CIxFE0 的上升沿作为捕获或者从模式下触发的有效信号，并且 CIxFE0 不会被翻转。 [CH0NP==0, CH0P==1]: 把 CIxFE0 的下降沿作为捕获或者从模式下触发的有效信号，并且 CIxFE0 会被翻转。 [CH0NP==1, CH0P==0]: 保留。 [CH0NP==1, CH0P==1]: 保留。 当 TIMERx_CCHP 寄存器的 PROT [1:0]=11 或 10 时此位不能被更改保留。
0	CH0EN	通道 0 捕获/比较使能 当通道 0 配置为输出模式时，将此位置 1 使能 CH0_O 信号有效。当通道 0 配置为

输入模式时，将此位置 1 使能通道 0 上的捕获事件。

0: 禁止通道 0

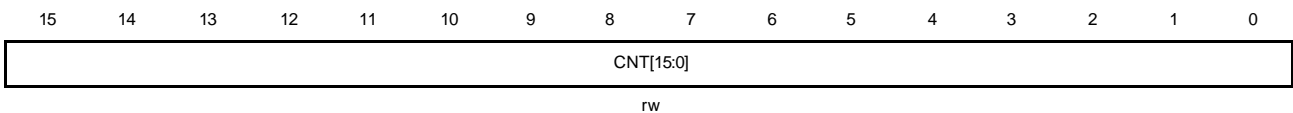
1: 使能通道 0

计数器寄存器 (TIMERx_CNT)

地址偏移: 0x24

复位值: 0x0000

该寄存器可以按半字（16位）或字（32位）访问



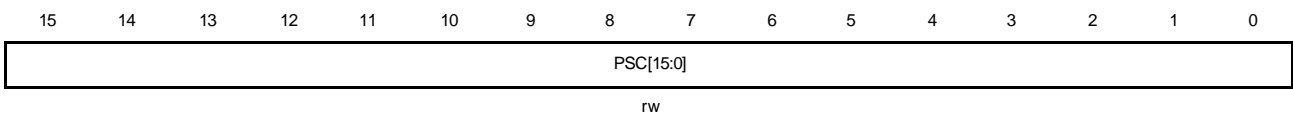
位/位域	名称	描述
15:0	CNT[15:0]	这些位是当前的计数值。写操作能改变计数器值。

预分频寄存器 (TIMERx_PSC)

地址偏移: 0x28

复位值: 0x0000

该寄存器可以按半字（16位）或字（32位）访问



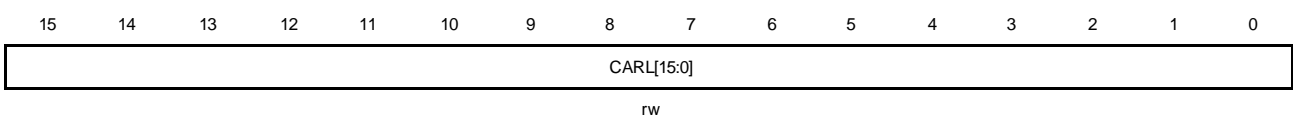
位/位域	名称	描述
15:0	PSC[15:0]	计数器时钟预分频值 计数器时钟等于 TIMER_CK 时钟除以(PSC+1)，每次当更新事件产生时，PSC 的值被装入到对应的影子寄存器。

计数器自动重载寄存器 (TIMERx_CAR)

地址偏移: 0x2C

复位值: 0x0000

该寄存器可以按半字（16位）或字（32位）访问



位/位域	名称	描述
------	----	----

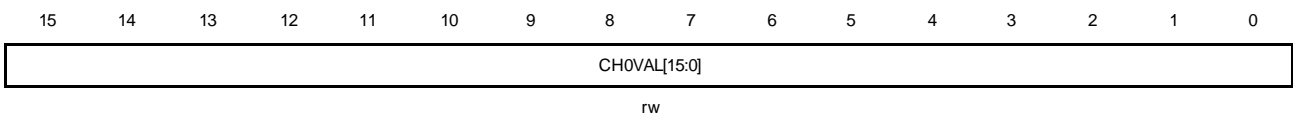
15:0	CARL[15:0]	计数器自动重载值 这些位定义了计数器的自动重载值。 注意：在定时器被配置为输入捕获模式时，该寄存器需要被配置成一个大于用户期望值的非 0 值(例如 0xFFFF)。
------	------------	--

通道 0 捕获/比较值寄存器 (TIMERx_CH0CV)

地址偏移：0x34

复位值：0x0000

该寄存器可以按半字（16位）或字（32位）访问



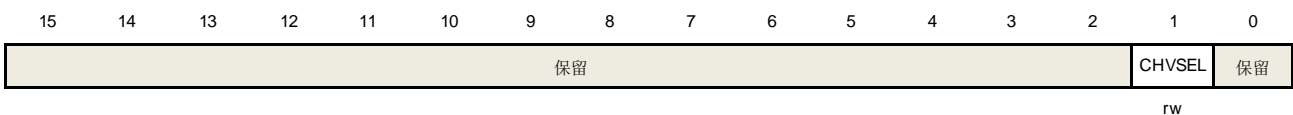
位/位域	名称	描述
15:0	CH0VAL[15:0]	通道 0 的捕获或比较值 当通道 0 配置为输入模式时，这些位决定了上次捕获事件的计数器值。并且本寄存器为只读。 当通道 0 配置为输出模式时，这些位包含了即将和计数器比较的值。使能相应影子寄存器后，影子寄存器值随每次更新事件更新。

配置寄存器 (TIMERx_CFG)

地址偏移：0xFC

复位值：0x0000

该寄存器可以按半字（16位）或字（32位）访问



位/位域	名称	描述
15:2	保留	必须保持复位值。
1	CHVSEL	写捕获比较寄存器选择位 此位由软件写 1 或清 0。 1: 当写入捕获比较寄存器的值与寄存器当前值相等时，写入操作无效 0: 无影响
0	保留	必须保持复位值。

16.5. 基本定时器（TIMERx, x=5,6）

16.5.1. 简介

基本定时器(Timer5, 6)包含一个无符号 16 位计数器。可以被用作通用定时器和为 DAC (数字到模拟转换器)提供时钟。基本定时器可以配置产生 DMA 请求, TRGO 触发连接到 DAC。

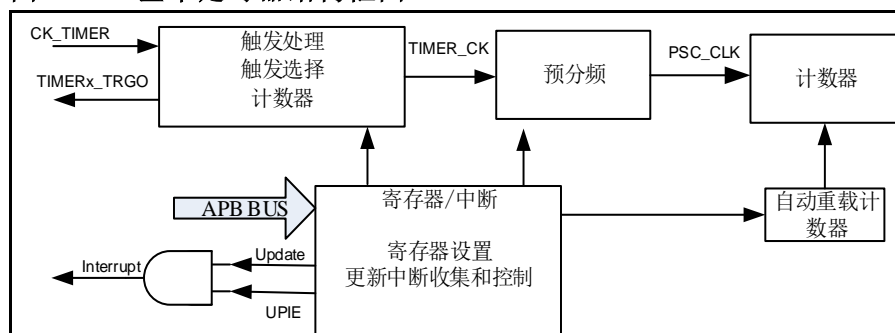
16.5.2. 主要特性

- 计数器宽度: 16位
- 时钟源只有内部时钟
- 计数模式: 向上计数
- 可编程的预分频器: 16位, 运行时可以被改变
- 自动重载功能.
- 中断输出和DMA请求: 更新事件

16.5.3. 结构框图

[图 16-64. 基本定时器结构框图](#)提供了基本定时器内部配置的细节

图 16-64. 基本定时器结构框图



16.5.4. 功能描述

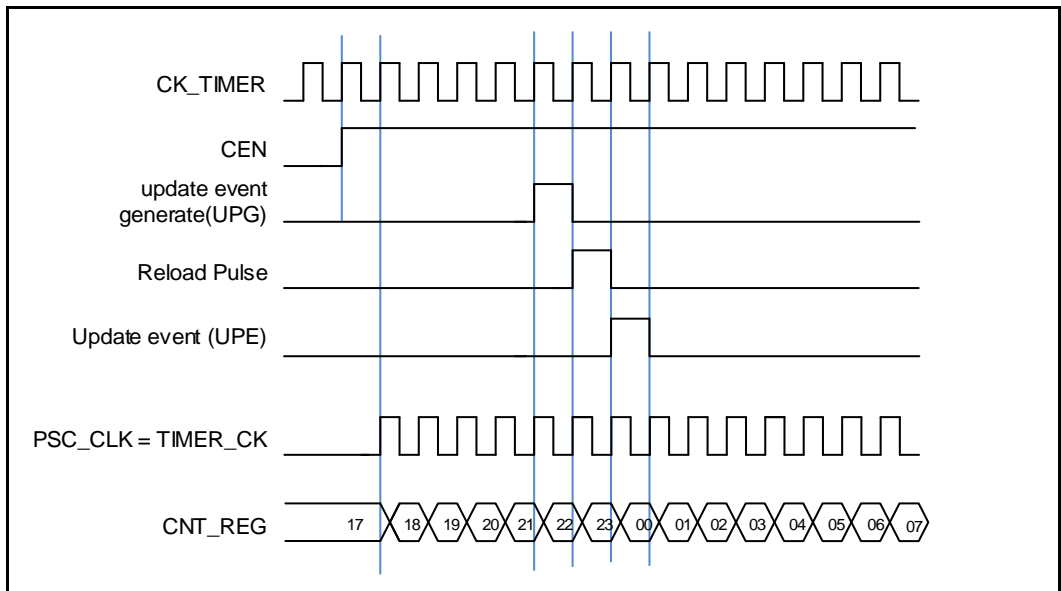
时钟源配置

基本定时器可以由内部时钟源CK_TIMER驱动。

- 定时器时钟TIMER_CK连接到RCU模块的CK_TIMER

基本定时器仅有一个时钟源CK_TIMER, 用来驱动计数器预分频器。当CEN置位, CK_TIMER 经过预分频器 (预分频值由TIMERx_PSC寄存器确定) 产生PSC_CLK。

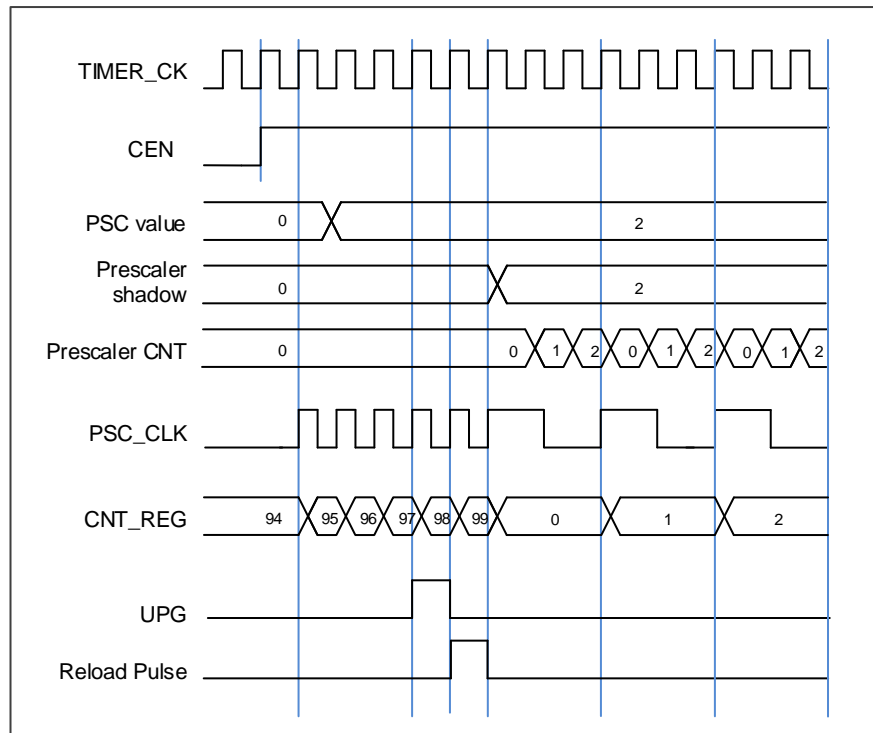
图 16-65. 内部时钟分频为 1 时，计数器的时序图



时钟预分频器

预分频器可以将定时器的时钟 (TIMER_CLK) 频率按 1 到 65536 之间的任意值分频，分频后的时钟 PSC_CLK 驱动计数器计数。分频系数受预分频寄存器 TIMERx_PSC 控制，这个控制寄存器带有缓冲器，它能够在运行时被改变。新的预分频器的参数在下次更新事件到来时被采用。

图 16-66. 当 PSC 数值从 0 变到 2 时，计数器的时序图



计数器向上计数模式

在这种模式，计数器的计数方向是向上计数。计数器从 0 开始向上连续计数到自动加载值（定义在 `TIMERx_CAR` 寄存器中），一旦计数器计数到自动加载值，会重新从 0 开始向上计数并产生上溢事件。在向上计数模式中，`TIMERx_CTL0` 寄存器中的计数方向控制位 `DIR` 应该被设置成 0。

当通过 `TIMERx_SWEVG` 寄存器的 `UPG` 位置 1 来设置更新事件时，计数值会被清 0，并产生更新事件。

如果 `TIMERx_CTL0` 寄存器的 `UPDIS` 置 1，则禁止更新事件。

当发生更新事件时，所有影子寄存器(计数器自动重载寄存器，预分频寄存器)都将被更新。

下面这些图给出了一些例子，当 `TIMERx_CAR=0x99` 时，计数器在不同预分频因子下的行为。

图 16-67. 向上计数时序图，`PSC=0/2`

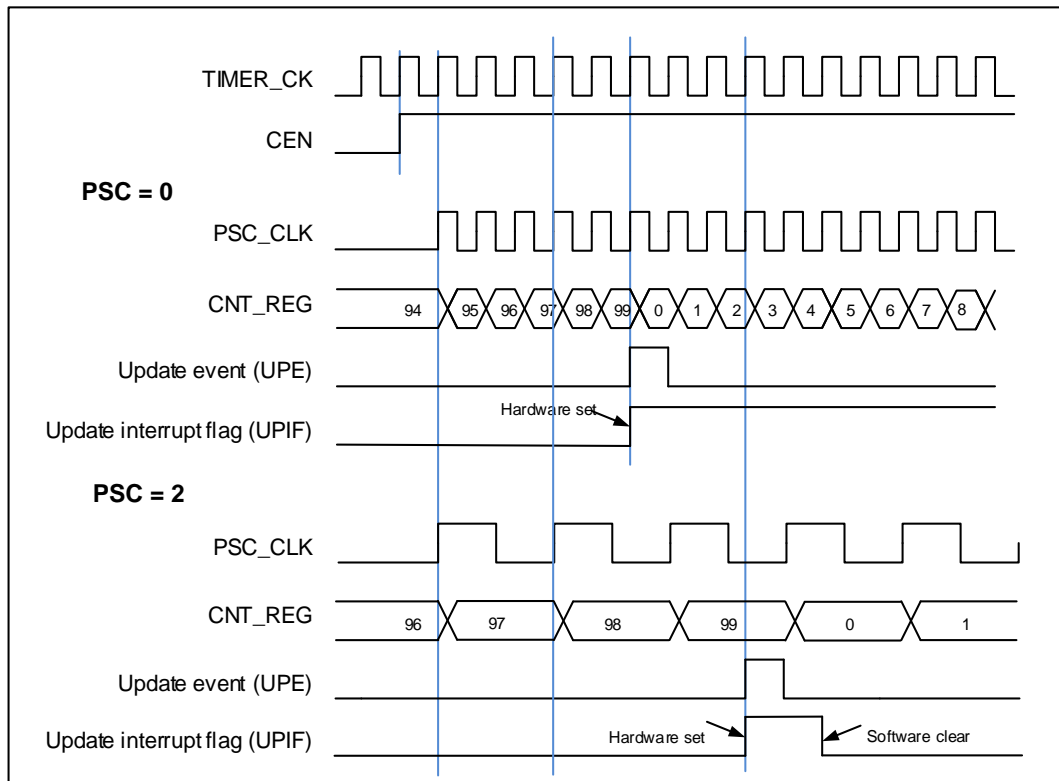
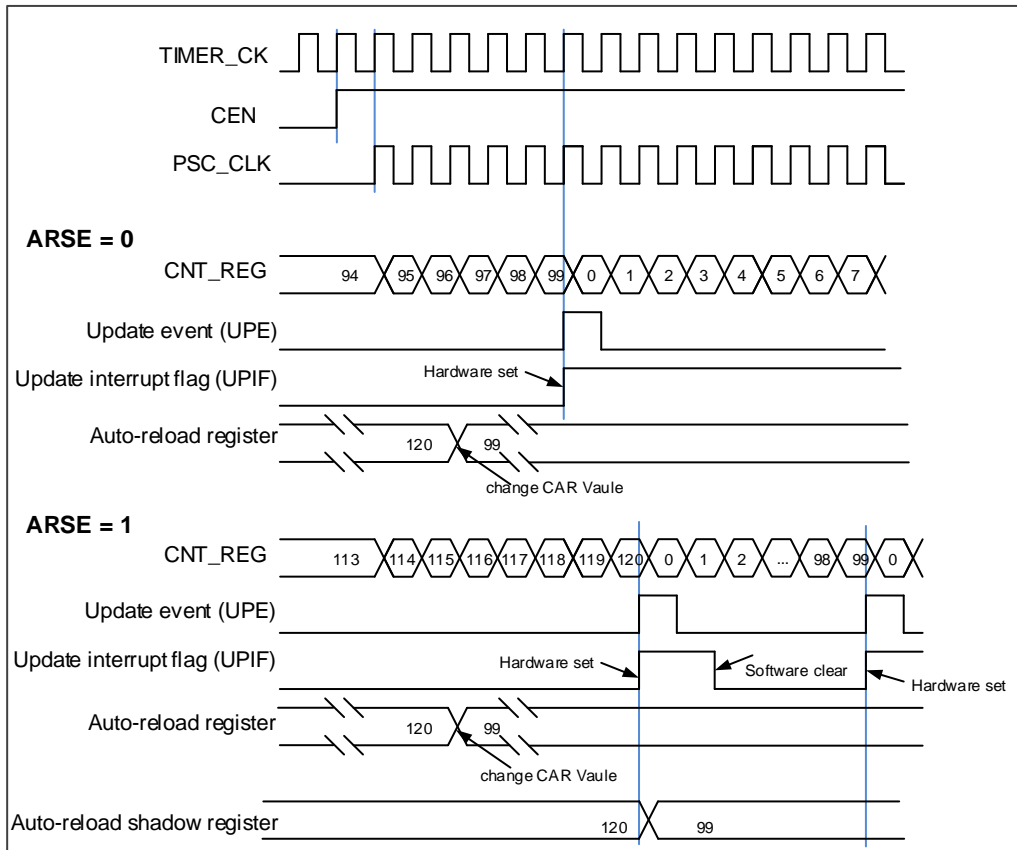


图 16-68. 向上计数时序图，在运行时改变 **TIMERx_CAR** 寄存器的值



单脉冲模式

单脉冲模式与重复模式是相反的，设置**TIMERx_CTL0**寄存器的**SPM**位置1，则使能单脉冲模式。当**SPM**置1，计数器在下次更新事件到来后清零并停止计数。

一旦设置定时器运行在单脉冲模式下，需要设置**TIMERx_CTL0**寄存器的定时器使能位**CEN=1**来使能计数器，此后**CEN**位一直保持为1直到更新事件发生或者**CEN**位被软件写0。如果**CEN**位被软件清0，计数器停止工作，计数值被保持。

定时器调试模式

当Cortex®-M4内核停止，**DBG_CTL0**寄存器中的**TIMERx_HOLD**配置位被置1，定时器计数器停止。

16.5.5. TIMERx 寄存器(x=5,6)

TIMER5基地址: 0x4000 1000

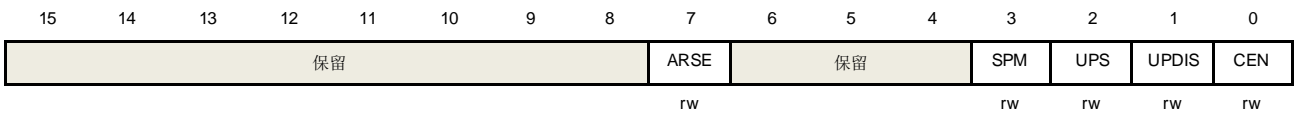
TIMER6基地址: 0x4000 1400

控制寄存器 0 (TIMERx_CTL0)

地址偏移: 0x00

复位值: 0x0000

该寄存器可以按半字（16位）或字（32位）访问



位/位域	名称	描述
15:8	保留	必须保持复位值。
7	ARSE	自动重载影子使能 0: 禁能 TIMERx_CAR 寄存器的影子寄存器 1: 使能 TIMERx_CAR 寄存器的影子寄存器
6:4	保留	必须保持复位值。
3	SPM	单脉冲模式 0: 单脉冲模式禁能。更新事件发生后，计数器继续计数 1: 单脉冲模式使能。在下次更新事件发生时，计数器停止计数
2	UPS	更新请求源 软件配置该位，选择更新事件源。 0: 以下事件均会产生更新中断或DMA请求： UPG位被置1 计数器溢出/下溢 复位模式产生的更新 1: 下列事件会产生更新中断或DMA请求： 计数器溢出/下溢
1	UPDIS	禁止更新。 该位用来使能或禁能更新事件的产生 0: 更新事件使能。更新事件发生时，相应的影子寄存器被装入预装载值，以下事件均会产生更新事件： UPG位被置1 计数器溢出/下溢 复位模式产生的更新 1: 更新事件禁能。 注意：当该位被置1时，UPG位被置1或者复位模式不会产生更新事件，但是计数

器和预分频器被重新初始化

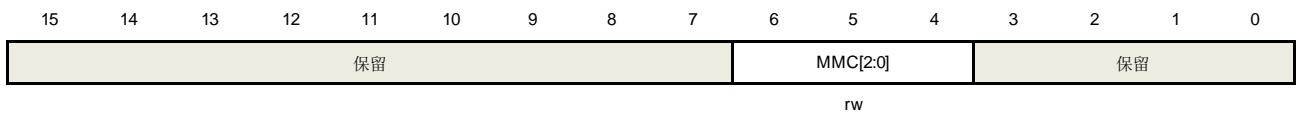
- 0 CEN 计数器使能
 0: 计数器禁能
 1: 计数器使能
 在软件将 CEN 位置 1 后，外部时钟、暂停模式和编码器模式才能工作。

控制寄存器 1 (TIMERx_CTL1)

地址偏移: 0x04

复位值: 0x0000

该寄存器可以按半字（16位）或字（32位）访问



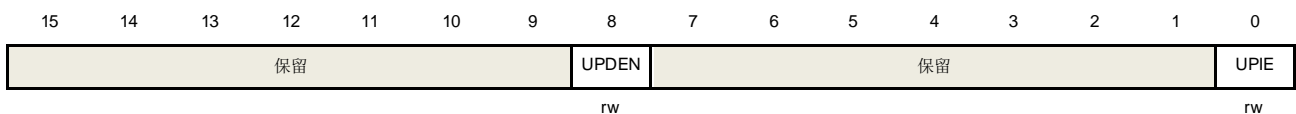
位/位域	名称	描述
15:7	保留	必须保持复位值。
6:4	MMC[2:0]	这些位控制 TRGO 信号的选择，TRGO 信号由主定时器发给从定时器用于同步功能 000: 当产生一个定时器复位事件后，输出一个TRGO信号，定时器复位源为： 主定时器产生一个复位事件 TIMERx_SWEVG寄存器中UPG位置1 001: 当产生一个定时器使能事件后，输出一个TRGO信号，定时器使能源为： CEN位置1 在暂停模式下，触发输入置1 010: 当产生一个定时器更新事件后，输出一个 TRGO 信号，更新事件源由 UPDIS 和 UPS 位决定
3:0	保留	必须保持复位值。

DMA 和中断使能寄存器 (TIMERx_DMAINTEN)

地址偏移: 0x0C

复位值: 0x0000

该寄存器可以按半字（16位）或字（32位）访问



位/位域	名称	描述
15:9	保留	必须保持复位值。

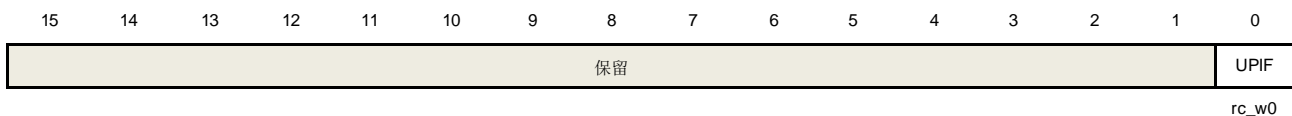
8	UPDEN	更新 DMA 请求使能 0: 禁止更新 DMA 请求 1: 使能更新 DMA 请求
7:1	保留	必须保持复位值。
0	UPIE	更新中断使能 0: 禁止更新中断 1: 使能更新中断

中断标志寄存器 (TIMERx_INTF)

地址偏移: 0x10

复位值: 0x0000

该寄存器可以按半字 (16位) 或字 (32位) 访问



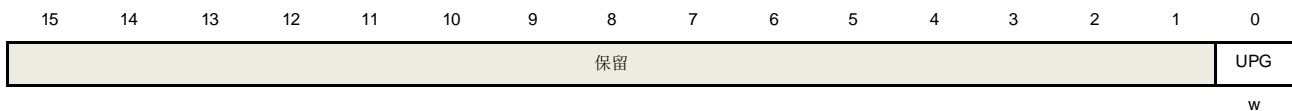
位/位域	名称	描述
15:1	保留	必须保持复位值。
0	UPIF	更新中断标志 此位在任何更新事件发生时由硬件置 1, 软件清 0。 0: 无更新中断发生 1: 发生更新中断

软件事件产生寄存器 (TIMERx_SWEVG)

地址偏移: 0x14

复位值: 0x0000

该寄存器可以按半字 (16位) 或字 (32位) 访问



位/位域	名称	描述
15:1	保留	必须保持复位值。
0	UPG	更新事件产生 此位由软件置 1, 被硬件自动清 0。当此位被置 1 并且向上计数模式, 计数器被清 0, 预分频计数器将同时被清除。 0: 无更新事件产生

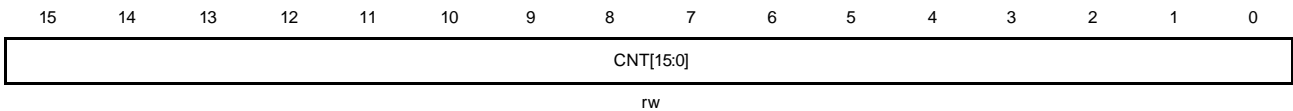
1: 产生更新事件

计数器寄存器 (TIMERx_CNT)

地址偏移: 0x24

复位值: 0x0000

该寄存器可以按半字 (16位) 或字 (32位) 访问



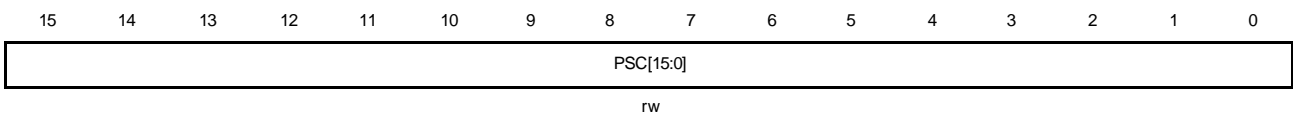
位/位域	名称	描述
15:0	CNT[15:0]	这些位是当前的计数值。写操作能改变计数器值。

预分频寄存器 (TIMERx_PSC)

地址偏移: 0x28

复位值: 0x0000

该寄存器可以按半字 (16位) 或字 (32位) 访问



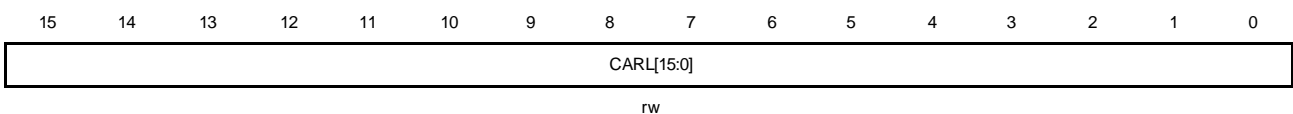
位/位域	名称	描述
15:0	PSC[15:0]	计数器时钟预分频值 计数器时钟等于 TIMER_CK 时钟除以(PSC+1)，每次当更新事件产生时，PSC 的值被装入到对应的影子寄存器。

计数器自动重载寄存器 (TIMERx_CAR)

地址偏移: 0x2C

复位值: 0x0000

该寄存器可以按半字 (16位) 或字 (32位) 访问



位/位域	名称	描述
15:0	CARL[15:0]	计数器自动重载值

这些位定义了计数器的自动重载值。

17. 通用同步异步收发器（USART）

17.1. 简介

通用同步异步收发器（USART）提供了一个灵活方便的串行数据交换接口，数据帧可以通过全双工或半双工，同步或异步的方式进行传输。USART提供了可编程的波特率发生器，能对UCLK（PCLK1或PCLK2）进行分频产生USART发送和接收所需的特定频率。

USART不仅支持标准的异步收发模式，还实现了一些其他类型的串行数据交换模式，如红外编码规范，SIR，智能卡协议，LIN，半双工以及同步模式。它还支持多处理器通信和Modem流控操作（CTS/RTS）。数据帧支持从LSB或者MSB开始传输。数据位的极性和TX/RX引脚都可以灵活配置。

USART支持DMA功能，以实现高速率的数据通信，除了UART4。

17.2. 主要特征

- NRZ标准格式（Mark/Space）。
- 全双工异步通信。
- 可编程的波特率产生器：
 - 由外设时钟分频产生，其中USART0由PCLK2分频得到，USART1/2和UART3/4由PCLK1分频得到。
 - 16倍过采样。
 - 当时钟频率为120M，过采样为16，最高速度可到7.5Mbits/s。
- 完全可编程的串口特性：
 - 偶校验位，奇校验位，无校验位的生成/检测。
 - 数据位（8或9位）；
 - 产生0.5，1，1.5或者2个停止位。
- 发送器和接收器可分别使能。
- 支持硬件Modem流控操作（CTS/RTS）。
- DMA访问数据缓冲区。
- LIN断开帧的产生和检测。
- 支持红外数据协议（IrDA）。
- 同步传输模式以及为同步传输输出发送时钟。
- 支持兼容ISO7816-3的智能卡接口：
 - 字节模式（T=0）
 - 块模式（T=1）
 - 直接和反向转换
- 多处理器通信：
 - 如果地址不匹配，则进入静默模式。
 - 通过线路空闲检测或者地址匹配从静默模式唤醒。
- 多种状态标志：

- 传输检测标志：接收缓冲区不为空(RBNE)，发送缓冲区为空(TBE)，传输完成(TC)，忙(BSY)。
- 错误检测标志：过载错误(ORERR)，噪声错误(NERR)，帧格式错误(FERR)，奇偶校验错误(PERR)。
- 硬件流控操作标志：CTS变化(CTSF)。
- LIN模式标志：LIN断开检测(LBDF)。
- 多处理器通信模式标志：IDLE帧检测(IDLEF)。
- 智能卡模式标志：块结束(EBF)和接收超时(RTF)。
- 若相应的中断使能，这些事件发生将会触发中断。

USART0/1/2完全实现上述功能，但是UART3/4只实现了上面所介绍的部分功能，下面这些功能在UART3/4中没有实现：

- 智能卡模式
- 同步模式
- 硬件流操作(CTS/RTS)
- 设置数据极性

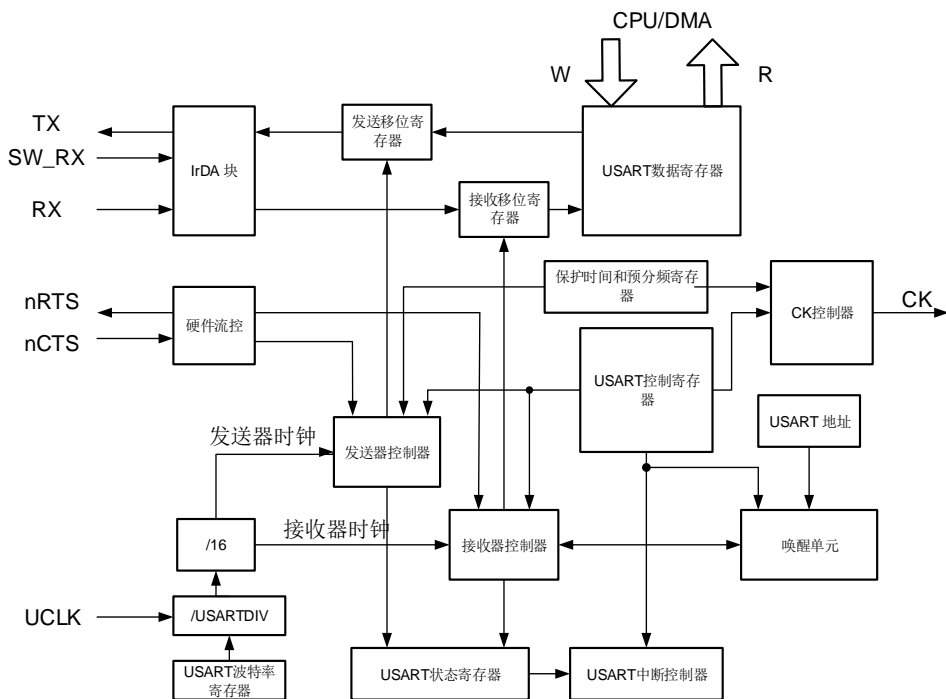
17.3. 功能说明

USART接口通过[表17-1. USART重要引脚描述](#)中主要引脚从外部连接到其他设备。

表 17-1. USART 重要引脚描述

引脚	类型	描述
RX	输入	接收数据
TX	输出 I/O (单线模式/智能卡模式)	发送数据。当 USART 使能后，若无数据发送，默认为高电平
CK	输出	用于同步通信的串行时钟信号
nCTS	输入	硬件流控模式发送使能信号
nRTS	输出	硬件流控模式发送请求信号

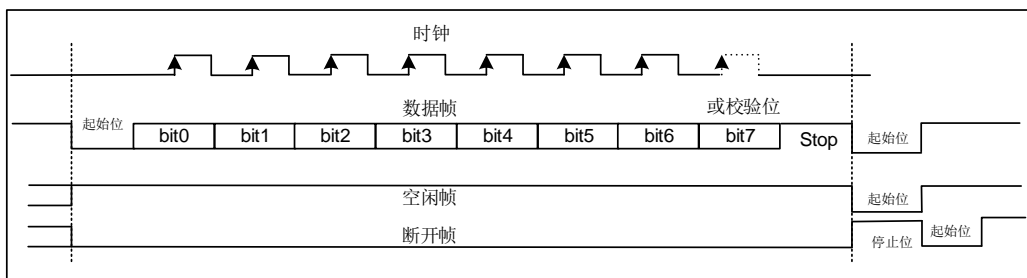
图 17-1. USART 模块内部框图



17.3.1. USART 帧格式

USART数据帧开始于起始位,结束于停止位。USART_CTL0寄存器中WL位可以设置数据长度。将USART_CTL0寄存器中PCEN置位,最后一个数据位可以用作校验位。若WL位为0,第七位为校验位。若WL位置1,第八位为校验位。USART_CTL0寄存器中PM位用于选择校验位的计算方法。

图 17-2. USART 字符帧 (8 数据位和 1 停止位)



在发送和接收中,停止位可以由USART_CTL1寄存器中STB[1:0]位域配置。

表 17-2. 停止位配置

STB[1:0]	停止位长度 (位)	功能描述
00	1	默认值
01	0.5	智能卡模式接收
10	2	标准 USART, 单线以及调制解调模式
11	1.5	智能卡模式发送和接收

在一个空闲帧中,所有位都为1。数据帧长度与正常USART数据帧长度相同。

紧随停止位后多个低电平为中断帧。USART数据帧的传输速度由UCLK时钟频率，波特率发生器的配置共同决定。

17.3.2. 波特率发生

波特率分频系数是一个16位的数字，包含12位整数部分和4位小数部分。波特率发生器使用这两部分组合所得的数值来确定波特率。由于具有小数部分的波特率分频系数，将使USART能够产生所有标准波特率。

波特率分频系数（USARTDIV）与系统时钟具有如下关系：

$$\text{USARTDIV} = \frac{\text{UCLK}}{16 \times \text{Baud Rate}} \quad (16-1)$$

例如，当过采样是16：

1. 由USART_BAUD寄存器的值得到USARTDIV：
假设USART_BAUD=0x21D，则INTDIV=33（0x21），FRADIV=13（0xD）。
UASRTDIV=33+13/16=33.81。
2. 由USARTDIV得到USART_BAUD寄存器的值：
假设要求UASRTDIV=30.37，INTDIV=30（0x1E）。
16*0.37=5.92，接近整数6，所以FRADIV=6（0x6）。
USART_BAUD=0x1E6。

注意：若取整后FRADIV=16（溢出），则进位必须加到整数部分。

17.3.3. USART 发送器

如果USART_CTL0寄存器的发送使能位（TEN）被置位，当发送数据缓冲区不为空时，发送器将会通过TX引脚发送数据帧。TX引脚的极性可以通过USART_CTL3寄存器中TINV位来配置。时钟脉冲通过CK引脚输出。

TEN置位后发送器会发出一个空闲帧。TEN位在数据发送过程中是不可以被复位的。

系统上电后，TBE默认为高电平。在USART_STAT0寄存器中TBE置位时，数据可以在不覆盖前一个数据的情况下写入USART_DATA寄存器。当数据写入USART_DATA寄存器，TBE位将被清0。在数据由USART_DATA移入移位寄存器后，该位由硬件置1。如果数据在一个发送过程正在进行时被写入USART_DATA寄存器，它将首先被存入发送缓冲区，在当前发送过程完成时传输到发送移位寄存器中。如果数据在写入USART_DATA寄存器时，没有发送过程正在进行，TBE位将被清零然后迅速置位，原因是数据将立刻传输到发送移位寄存器。

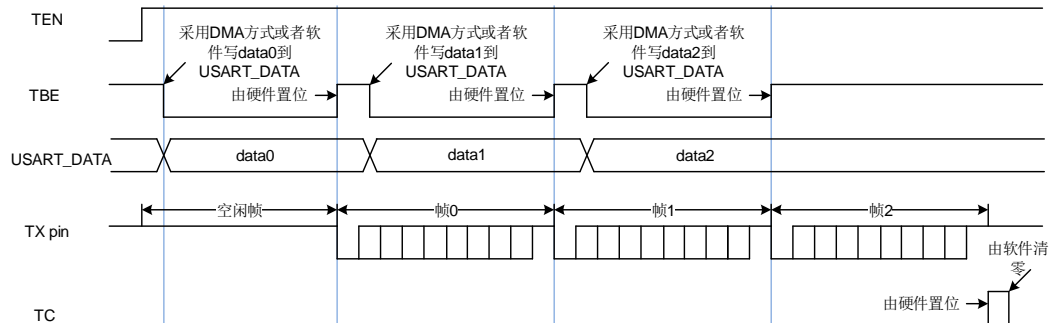
假如一帧数据已经发送出去，并且TBE位已经置位，那么USART_STAT0寄存器中TC位将被置1。如果USART_CTL0寄存器中的中断使能位（TCIE）为1，将会产生中断。

图 17-3. USART 发送步骤给出了 USART 发送步骤。软件操作按以下流程进行：

1. 在USART_CTL0寄存器中置位UEN位，使能USART；
2. 通过USART_CTL0寄存器的WL设置字长；
3. 在USART_CTL1寄存器中写STB[1:0]位来设置停止位的长度；

4. 如果选择了多级缓存通信方式，应该在USART_CTL2寄存器中使能DMA（DENT位）；
5. 在USART_BAUD寄存器中设置波特率；
6. 在USART_CTL0寄存器中设置TEN位；
7. 等待TBE置位；
8. 向USART_DATA寄存器写数据；
9. 若DMA未使能，每发送一个字节都需重复步骤7-8；
10. 等待TC=1，发送完成。

图 17-3. USART 发送步骤



在禁用USART或进入低功耗状态之前，必须等待TC置位。先读USART_STAT0然后再写USART_DATA可将TC位清0。在多级缓存通信方式(DENT=1)下，直接向TC写0，也能清TC。

17.3.4. USART 接收器

上电后，USART接收器使能按以下步骤进行：

1. 在USART_CTL0寄存器中置位UEN位，使能USART；
2. 写USART_CTL0寄存器的WL去设置字长；
3. 在USART_CTL1寄存器中写STB[1:0]位来设置停止位的长度；
4. 如果选择了多级缓存通信方式，应该在USART_CTL2寄存器中使能DMA（DENR位）；
5. 在USART_BAUD寄存器中设置波特率；
6. 在USART_CTL0中设置REN位。

接收器在使能后若检测到一个有效的起始脉冲便开始接收码流。在接收一个数据帧的过程中会检测噪声错误，奇偶校验错误，帧错误和过载错误。

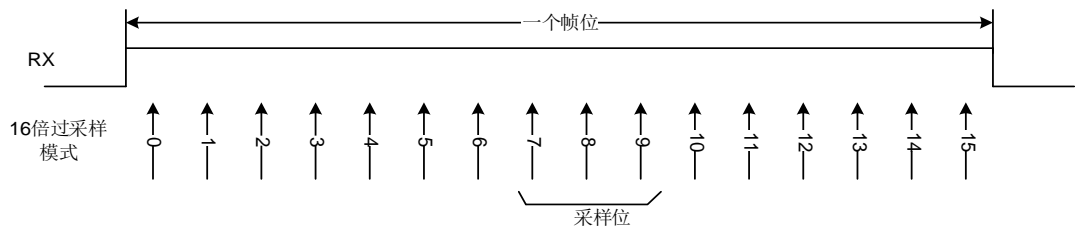
当接收到一个数据帧，USART_STAT0寄存器中的RBNE置位，如果设置了USART_CTL0寄存器中相应的中断使能位RBNEIE，将会产生中断。在USART_STAT0寄存器中可以观察接收状态标志。

软件可以通过读USART_DATA寄存器或者DMA方式获取接收到的数据。不管是直接读寄存器还是通过DMA，只要是对USART_DATA寄存器的一个读操作都可以清除RBNE位。

在接收过程中，需使能REN位，不然当前的数据帧将会丢失。

在默认情况下，接收器通过获取三个采样点的值来估计该位的值。如果在3个采样点中有2个或3个为0，该数据位被视为0，否则为1。如果3个采样点中有一个采样点的值与其他两个不同，不管是起始位，数据位，奇偶校验位或者停止位，都将产生噪声错误(NERR)。如果使能DMA，并置位USART_CTL2寄存器中ERRIE，将会产生中断。

图 17-4. 过采样方式接收一个数据位



通过置位USART_CTL0寄存器中的PCEN位使能奇偶校验功能，接收器在接收一个数据帧时计算预期奇偶校验值，并将其与接收到的奇偶校验位进行比较。如果不相等，USART_STAT0寄存器中PERR被置位。如果设置了USART_CTL0寄存器中的PERRIE位，将产生中断。

如果在停止位传输过程中RX引脚为0，将产生帧错误，USART_STAT0寄存器中FERR置位。如果使能DMA并置位USART_CTL2寄存器中ERRIE位，将产生中断。

当接收到一帧数据，而RBNE位还没有被清零，随后的数据帧将不会存储在数据接收缓冲区中。USART_STAT0寄存器中的溢出错误标志位ORERR将置位。如果使能DMA并置位USART_CTL2寄存器中ERRIE位或者置位RBNEIE，将产生中断。

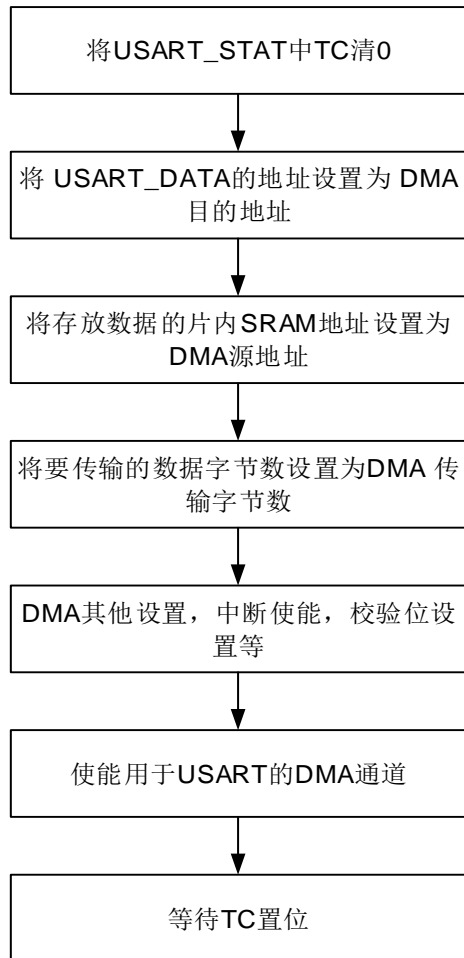
若接收过程中，产生了噪声错误（NERR）、校验错误（PERR）、帧错误（FERR）或溢出错误（ORERR），则NERR、PERR、FERR或ORERR将和RBNE同时置位。如果没有使能DMA，RBNE中断发生时，软件需检查是否有噪声错误、校验错误、帧错误或溢出错误产生。

17.3.5. DMA 方式访问数据缓冲区

为减轻处理器的负担，可以采用DMA访问发送缓冲区或者接收缓冲区。置位USART_CTL2寄存器中DENT位可以使能DMA发送，置位USART_CTL2寄存器中DENR位可以使能DMA接收。

当DMA用于USART发送时，DMA将数据从片内SRAM传送到USART的数据缓冲区。配置步骤如[图17-5. 采用DMA方式实现USART数据发送配置步骤](#)所示。

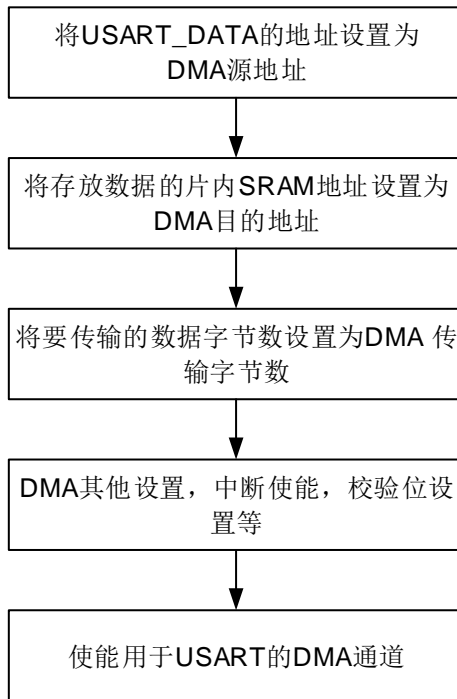
图 17-5. 采用 DMA 方式实现 USART 数据发送配置步骤



所有数据帧都传输完成后，USART_STAT0寄存器中TC位置1。如果USART_CTL0寄存器中TCIE置位，将产生中断。

当DMA用于USART接收时，DMA将数据从接收缓冲区传送到片内SRAM。配置步骤如[图17-6. 采用DMA方式实现USART数据接收配置步骤](#)所示。如果将USART_CTL2寄存器中ERRIE位置1，USART_STAT0寄存器中的错误标志位（FERR、ORERR和NERR）被置位时将产生中断。

图 17-6. 采用 DMA 方式实现 USART 数据接收配置步骤

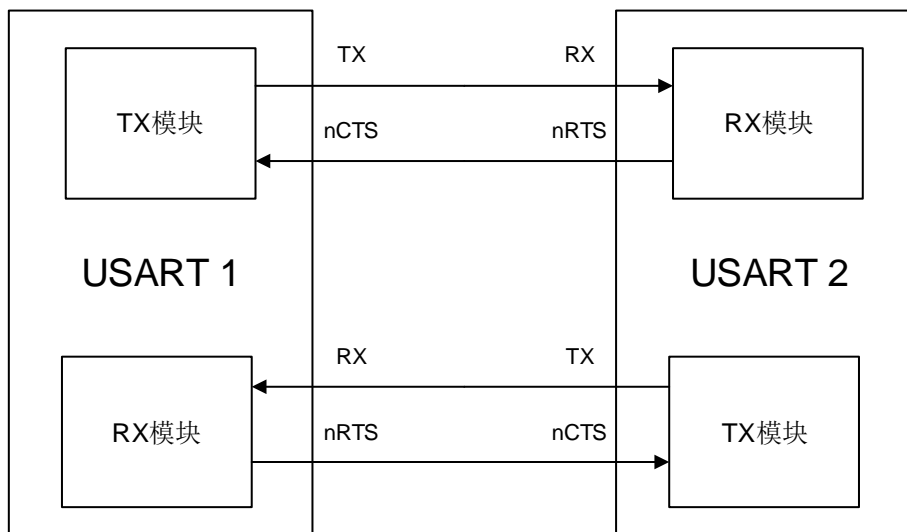


当USART接收到的数据数量达到了DMA传输数据数量，DMA模块将产生传输完成中断。

17.3.6. 硬件流控制

硬件流控制功能通过nCTS和nRTS引脚来实现。通过将USART_CTL2寄存器中RTSEN位置1来使能RTS流控，将USART_CTL2寄存器中CTSEN位置1来使能CTS流控。

图 17-7. 两个 USART 之间的硬件流控制



RTS 流控

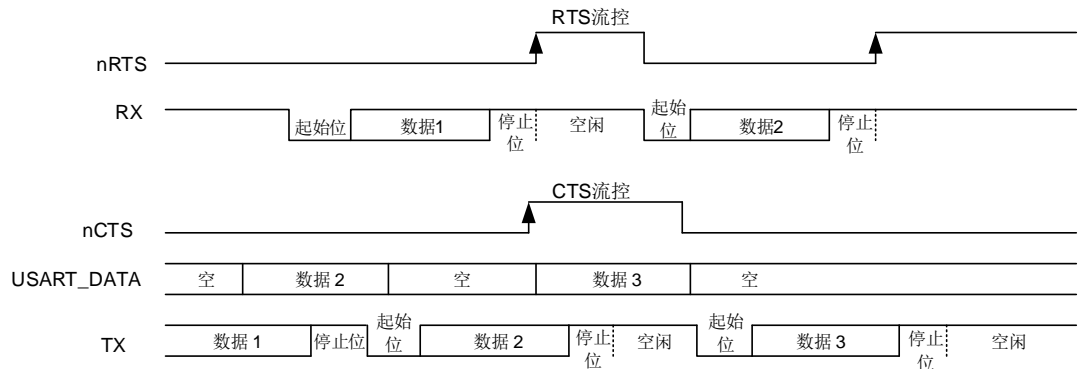
USART接收器输出nRTS，它用于反映接收缓冲区状态。当一帧数据接收完成，nRTS变成高电平，这样是为了阻止发送器继续发送下一帧数据。当接收缓冲区满时，nRTS保持高电平，可

以通过读USART_DATA寄存器来清零。

CTS 流控

USART发送器监视nCTS输入引脚来决定数据帧是否可以发送。如果USART_STAT0寄存器中TBE位是0且nCTS为低电平，发送器发送数据帧。在发送期间，若nCTS信号变为高电平，发送器将会在当前数据帧发送完成后停止发送。

图 17-8. 硬件流控制



如果CTS流控制被使能，在nCTS引脚信号发生变化时，USART_STAT0寄存器中CTSIF位会置1。如果USART_CTL2寄存器中的CTSIE位被置位，将会产生中断。

17.3.7. 多处理器通信

在多处理器通信中，多个USART被连接成一个网络。对于一个设备来说，监视所有来自RX引脚的消息，是一种巨大的负担。为减轻设备负担，软件可以通过将USART_CTL0寄存器中RWU位置1使一个USART进入静默模式。

如果USART处于静默模式，所有的接收状态标志位将不会被置位。软件可以通过对RWU清零来唤醒USART。

此外，USART可以由硬件用以下两种方式中的一种来唤醒：空闲总线检测和地址匹配检测。

设备默认使用空闲总线检测方法唤醒USART。当在RX引脚检测到空闲帧时，硬件会将RWU清零，从而退出静默模式，但USART_STAT0寄存器中IDLEF位不会被置1。

当USART_CTL0寄存器中WM被置位，数据最高位会被认为是地址标志位。如果地址标志位为1，该字节被认为是地址字节。如果地址字节的低4位与USART_CTL1寄存器中的ADDR[3:0]相同，硬件会将RWU清零，并退出静默模式。接收到将USART唤醒的数据帧，RBNE将置位。状态标志可以从USART_STAT0寄存器中获取。如果地址字节的低4位与USART_CTL1寄存器中的ADDR[3:0]不相同，硬件会置位RWU并进入静默模式。在这种情况下，RBNE不会被置位。

如果采用地址标记检测，默认情况下，接收器对地址字节不做奇偶校验。如果USART_CTL0寄存器中PCEN位被置位。地址字节最高位被视为校验位，其余位被视为地址。

17.3.8. LIN 模式

将USART_CTL1寄存器的LMEN置位即可使能本地互连网络模式。

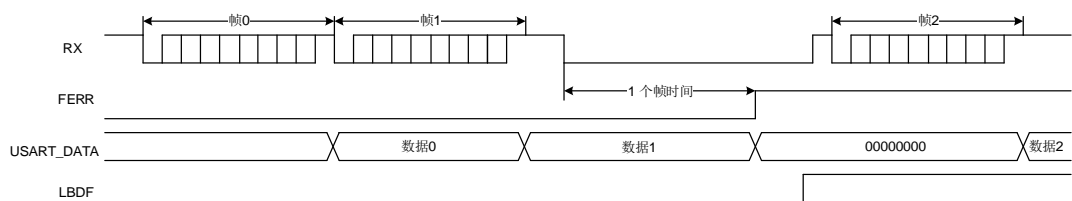
在LIN模式下，USART_CTL1寄存器中CKEN，WL，STB[1:0]以及USART_CTL2的SCEN，HDEN，IREN位都应该被清0。

在发送一个普通数据帧时，LIN发送过程与普通发送过程相同。当USART_CTL0寄存器中SBKCMD置位时，USART在发送完一个停止位后会连续发送13个0。

断开检测功能完全独立于普通USART接收器。因此，断开检测可以是在空闲状态下，也可以在数据传输过程中。USART_CTL1寄存器中LBLEN位可以选择断开帧长度。如果在RX引脚检测到大于或等于与预期断开帧长度相等数量的0(LBLEN=0时，10个0；LBLEN=1时，11个0)，USART_STAT0寄存器中LBDF置位。如果USART_CTL1寄存器中LBDIE被置位，将产生中断。

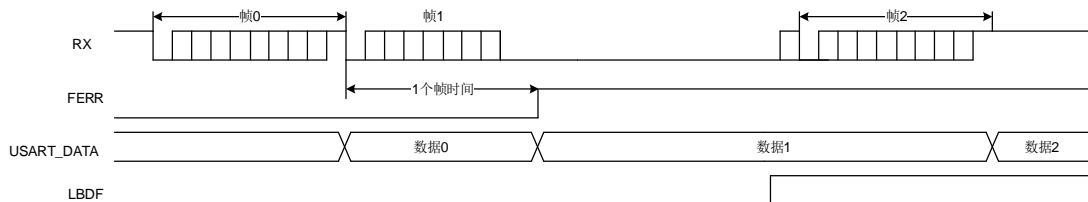
如[图17-9. 空闲状态下检测断开帧](#)所示，如果断开帧发生在空闲状态下，USART接收器会接收到一个全0数据帧，同时FERR置位。

图 17-9. 空闲状态下检测断开帧



如[图17-10. 数据传输过程中检测断开帧](#)所示，如果断开帧发生在数据传输过程中，当前传输帧发生错误，FERR置位。

图 17-10. 数据传输过程中检测断开帧



17.3.9. 同步通信模式

USART支持主机模式下的全双工同步串行通信，可以通过置位USART_CTL1的CKEN位来使能。在同步模式下，USART_CTL1的LMEN和USART_CTL2的SCEN，HDEN，IREN位应该被清0。CK引脚作为USART同步发送器的时钟输出，仅仅当TEN位被使能时，它才被激活。在起始位和停止位传送期间，不会从CK引脚输出时钟脉冲。USART_CTL1的CLEN位用来决定在最低位（地址索引位）发送期间是否有时钟信号输出。USART_CTL1的CPH位用来决定数据在第一个时钟沿被采样还是在第二个时钟沿被采样。USART_CTL1的CPL位用来决定在USART同步模式空闲状态下，时钟引脚的电平。

CK引脚输出波形由USART_CTL1寄存器中CPL，CPH，CLEN位决定。软件仅在USART禁用（UEN=0）时才可以改变它们的值。

如果USART_CTL0寄存器中REN置位，接收器的工作方式与普通模式下接收方式是不同的。接收器在时钟捕获沿采样数据，并无任何过采样。

图 17-11. 同步模式下的 USART 示例

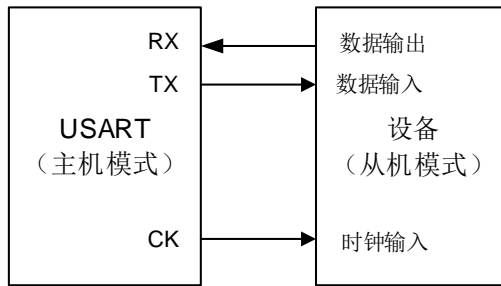
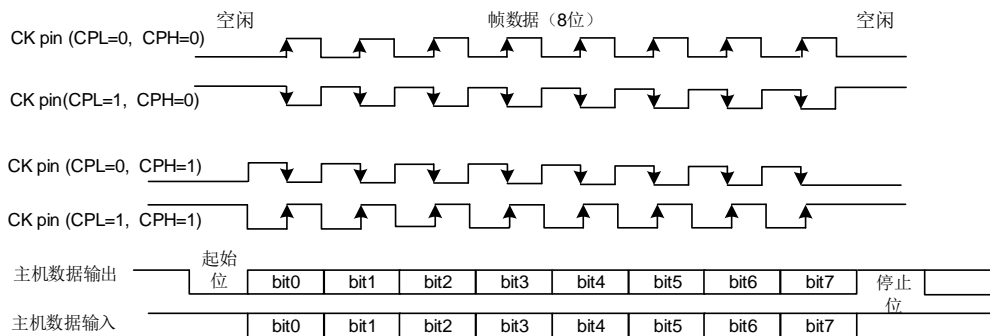


图 17-12. 8-bit 格式的 USART 同步通信波形(CLEN=1)

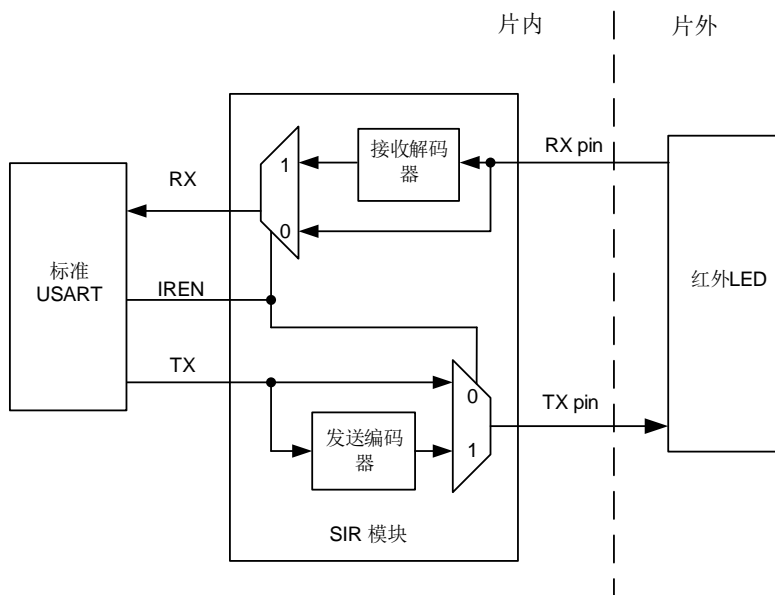


17.3.10. 串行红外(IrDA SIR)编解码功能模块

串行红外编解码功能通过置位 USART_CTL2 寄存器中 IREN 使能。在 IrDA 模式下，USART_CTL1 寄存器的 LMEN, STB[1:0], CKEN 位和 USART_CTL2 寄存器的 HDEN, SCEN 位将被清 0。

在 IrDA 模式下，USART 数据帧由 SIR 发送编码器进行调制，调制后的信号经由红外 LED 进行发送，经解调后将数据发送至 USART 接收器。对于编码器而言，波特率应小于 115200。

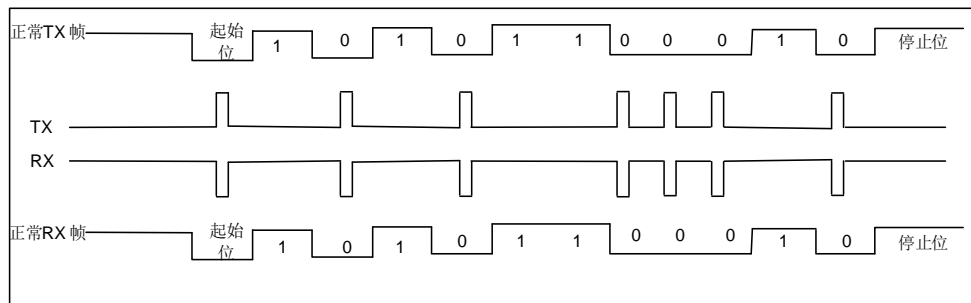
图 17-13. IrDA SIR ENDEC 模块



在IrDA模式下，TX引脚电平与RX引脚不同。TX引脚通常为低电平，RX引脚通常为高电平。IrDA引脚电平保持稳定代表逻辑‘1’，红外光源脉冲（RTZ信号）代表逻辑‘0’。其脉冲宽度通常占一个位时间的3/16。IrDA无法检测到宽度小于一个1个PSC时钟的脉冲。如果脉冲宽度大于1但是小于2倍PSC时钟，IrDA则无法可靠的检测到。

由于IrDA是一种半双工协议，因此在IrDA SIR ENDEC模块中，发送和接收不得同时进行。

图 17-14. IrDA 数据调制



将USART_CTL2寄存器中IRLP置位可以使SIR子模块工作在低功耗模式下。发送编码器由PCLK分频得到的低速时钟来驱动。分频系数在USART_GP寄存器中PSC[7:0]位配置。TX引脚脉冲宽度可以为低功耗波特率的3倍。接收器解码器工作模式与正常IrDA模式相同。

17.3.11. 半双工通信模式

通过设置USART_CTL2寄存器的HDEN位，可以使能半双工模式。

在半双工通信模式下，USART_CTL1寄存器的LMEN，CKEN位和USART_CTL2寄存器的SCEN，IREN位清零。

半双工模式下，TX引脚和RX引脚将从内部连接到一起，RX引脚不再使用。TX引脚应该被配置为开漏输出模式。通信冲突由软件处理。

17.3.12. 智能卡(ISO7816-3)模式

智能卡模式是一种异步通信模式，支持ISO7816-3协议。支持字节模式(T=0)和块模式(T=1)。将USART_CTL2寄存器的SCEN位置1，即可使能智能卡模式。在智能卡模式下，USART_CTL1寄存器的LMEN位和USART_CTL2的HDEN，IREN位应该清0。

如果CKEN位被置位，USART通过CK引脚向智能卡提供一个由PCLK分频得到的时钟。分频系数可在USART_GP寄存器中PSC[4:0]配置。CK引脚只为智能卡提供时钟源。

智能卡模式是一种半双工通信协议模式。当与智能卡连接时，TX引脚需要被设置成开漏模式，外接上拉电阻，这个引脚将会与智能卡驱动同一条双向连线。智能卡模式下的帧格式为：1起始位+9数据位(包括1奇偶校验位)+1.5停止位。其中0.5个停止位被配置为接收器的停止位。

图 17-15. ISO7816-3 数据帧格式



字节模式 (T=0)

相较于正常操作模式下的时序，从发送移位寄存器到TX引脚的传递时间延迟了半个波特率时钟，并且TC标志的置位将根据USART_GP寄存器的GUAT[7:0]设置延迟某一特定时间。在智能卡模式下，在最后一帧数据的停止位之后，内部保护时间计数器将开始计数，GUAT[7:0]的值配置为ISO7816-3协议的CGT减12。在保护时间寄存器向上计数这段时间TC将被强制拉低，当计数达到设定值时，TC被置位。

在USART发送期间，如果检测到有奇偶校验错误，TX引脚在停止位最后一个位时间内被拉低，智能卡发送一个NACK信号。根据协议，USART会自动重发SCRNUM次。在重发数据帧前面会插入2.5位的帧间隔。最后一次重发字节后，TC会立即被置位。如果在最大重发次数后仍然收到NACK信号，USART将会停止发送，帧错误标志被置位。USART不会将NACK信号作为起始位。

在USART接收期间，如果在当前数据帧检测到校验错误，TX引脚在停止位的最后一个位时间内会被拉低。智能卡会接收到NACK信号。然后在智能卡端会产生一个帧错误。如果接收到的字节是错误的，RBNE中断和接收DMA请求都不会被激活。根据协议，智能卡将要重新发送数据。如果在最大的重新发送次数后（这个次数的具体值在SCRNUM位域），接收到的字符仍然是错误的，USART停止发送NACK信号和标注这个错误为奇偶校验错误。将USART_CTL2寄存器中的NKEN置位可以使能NACK信号。

空闲帧和断开帧在智能卡模式下不适用。

块模式 (T=1)

在T=1（块模式）下，USART_CTL2寄存器的NKEN位应该清零来关闭校验错误发送。

当要从智能卡读取数据时，软件必须将USART_RT寄存器设置成BWT（块等待）-11的值并将RBNEIE置位。这个超时时间体现在波特时间单元。如果这个时间到了，还没有从智能卡收到应答，USART_STAT1寄存器中RTF位被置位。如果设置了USART_CTL3寄存器中RTIE位，将会产生中断。如果在超时之前收到了第一个字节，则会引起RBNE中断。如果用DMA从智能卡读取数据，也只能在第一个字节接收好后再去使能DMA。

第一个字节接收到后，RT[23:0]的值设置成CWT（字节等待时间）-11来使能两个连续字节间最大帧间隔自动校验。如果在RT[23:0]周期内智能卡停止发送字节，USART_STAT1寄存器中RTF将被置位。

USART用一个块长度计数器统计收到的字节数，这个计数器在USART开始发送的时候自动清0（TBE=0）。这个块长度信息位于智能卡发出数据的第三个字节（序言部分），这个值必须写

入USART_RT寄存器BL[7:0]。块长度计数器从0开始计数到最大值BL[7:0]+4。在块计数器计数到最大值时，USART_STAT1寄存器中块结束状态标志位EBF置位。如果设置了USART_CTL3寄存器中的EBIE位，将会产生中断。如果块长度发生错误，RTF置位。

当使用DMA模式接收时，在块开始之前，这个寄存器必须被设定为最小值(0x0)。为了得到这个值，在收到第四个字节后，会引起一个中断。软件可以从接收缓冲区读取第三个字节作为块长度。

如果接收时不使用DMA方式，为避免产生EBF状态标志，BL[7:0]需首先配置为最大值0xFF。在收到第三个字节后，真正的块长度值可以重新写入到BL[7:0]。

直接和反向转换

智能卡协议定义了两种转换方式：直接转换和反向转换。

如果选择直接转换，从数据帧的最低位开始传输，TX引脚高电平代表逻辑‘1’，偶校验。在这种情况下，USART_CTL3寄存器中MSBF位和DINV位都为0。

如果选择反向转换，从数据帧的最高位开始传输，TX引脚高电平代表逻辑‘1’，偶校验。在这种情况下，USART_CTL3寄存器中MSBF位和DINV位都为1。

17.3.13. USART 中断

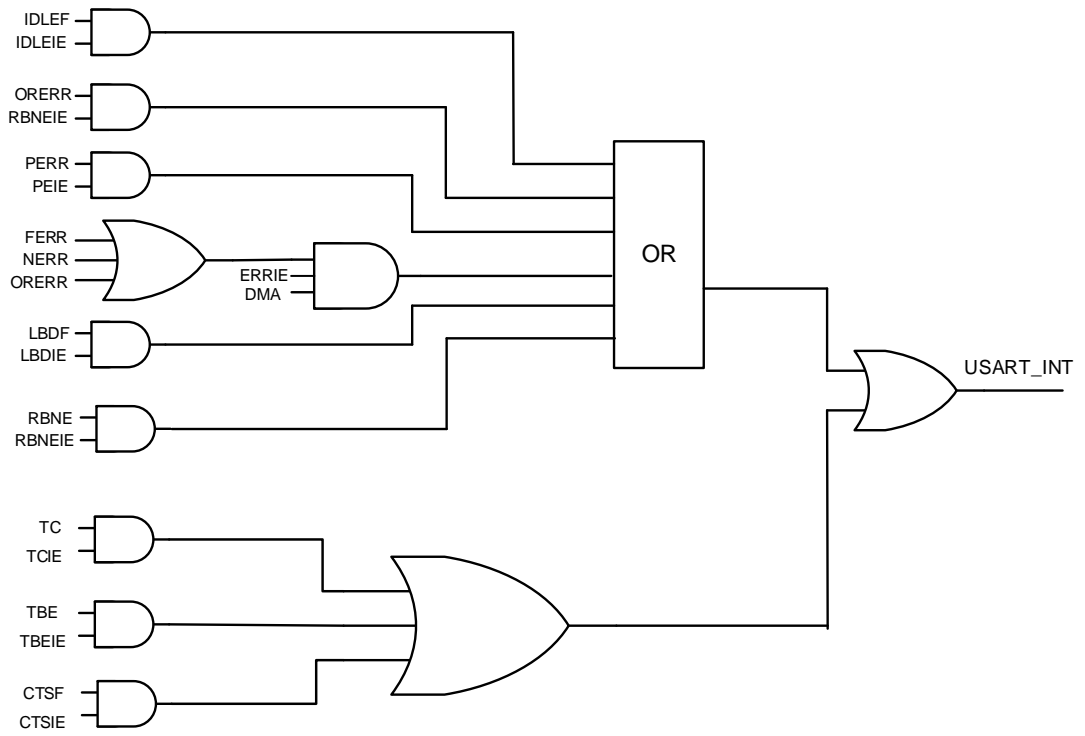
USART 中断事件和标志如[表 17-3. USART 中断请求](#)所示：

表 17-3. USART 中断请求

中断事件	事件标志	控制寄存器	使能控制位
发送数据寄存器空	TBE	USART_CTL0	TBEIE
CTS标志	CTSF	USART_CTL2	CTSIE
发送结束	TC	USART_CTL0	TCIE
接收到的数据可以读取	RBNE	USART_CTL0	RBNEIE
检测到过载错误	ORERR		
检测到线路空闲	IDLEF	USART_CTL0	IDLEIE
奇偶校验错误	PERR	USART_CTL0	PERRIE
LIN模式下，检测到断开标志	LBDF	USART_CTL1	LBDIE
接收超时错误	RTF	USART_CTL3	RTIE
发现块尾	EBF	USART_CTL3	EBIE
接收错误（噪声错误、溢出错误、帧错误）当DMA接收使能时	NERR或ORERR或FERR	USART_CTL2	ERRIE

在发送给中断控制器之前，所有的中断事件是逻辑或的关系。因此在任何时候 USART 只能向控制器产生一个中断请求。不过软件可以在一个中断服务程序里处理多个中断事件。

图 17-16. USART 中断映射框图



17.4. USART 寄存器

USART0 基地址: 0x4001 3800

USART1 基地址: 0x4000 4400

USART2 基地址: 0x4000 4800

UART3 基地址: 0x4000 4C00

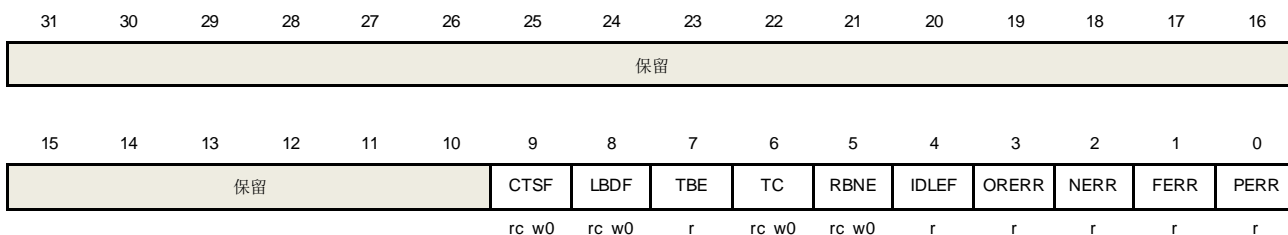
UART4 基地址: 0x4000 5000

17.4.1. 状态寄存器 0 (USART_STAT0)

地址偏移: 0x00

复位值: 0x0000 00C0

该寄存器只能按字 (32位) 访问。



位/位域	名称	描述
31:10	保留	必须保持复位值。
9	CTSF	CTS变化标志 如果设置了USART_CTL2寄存器中CTSEN位, 当nCTS输入变化时, 该位由硬件置位。如果设置了USART_CTL2寄存器中CTSIE位, 将产生中断。 该位由软件清0。 0: nCTS状态线没有变化。 1: nCTS状态线发生变化。 该位对UART3/4无效。
8	LBDF	LIN断开检测标志。 寄存器USART_CTL1寄存器中LMEN置位, 说明检测到LIN断开。如果USART_CTL1寄存器中LBDIE被置位时, 将产生中断。 该位由软件清0。 0: 没有检测到LIN断开字符。 1: 检测到LIN断开字符。
7	TBE	发送数据缓冲区空。 上电复位或待发送数据已发送至移位寄存器后, 该位置1。USART_CTL0寄存器中TBEIE被置位将产生中断。 该位在软件将待发送数据写入USART_DATA时被清0。 0: 发送数据缓冲区不为空。 1: 发送数据缓冲区空。

6	TC	<p>发送完成</p> <p>上电复位后，该位被置1。如果TBE置位，在当前数据发送完成时该位置1。USART_CTL0寄存器中TCIE被置位将产生中断。</p> <p>该位由软件清0。</p> <p>0: 发送没有完成</p> <p>1: 发送完成</p>
5	RBNE	<p>读数据缓冲区非空。</p> <p>当读数据缓冲区接收到来自移位寄存器的数据时，该位置1。当寄存器USART_CTL0的RBNEIE位被置位，将会有中断产生。</p> <p>软件可以通过对该位写0或读USART_DATA寄存器来将该位清0。</p> <p>0: 读数据缓冲区为空。</p> <p>1: 读数据缓冲区不为空。</p>
4	IDLEF	<p>空闲线检测标志。</p> <p>在一个帧时间内，在RX引脚检测到空闲状态，该位置1。当寄存器USART_CTL0的IDLEIE位被置位，将会有中断产生。</p> <p>软件先读USART_STAT0，再读USART_DATA可清除该位。</p> <p>0: 未检测到空闲帧。</p> <p>1: 检测到空闲帧。</p>
3	ORERR	<p>溢出错误</p> <p>在RBNE置位的情况下，如果USART_DATA寄存器接收到来自移位寄存器的数据，该位置1。当寄存器USART_CTL2的ERRIE位被置位，将会有中断产生。</p> <p>软件先读USART_STAT0，再读USART_DATA可清除该位。</p> <p>0: 没有检测到溢出错误。</p> <p>1: 检测到溢出错误。</p>
2	NERR	<p>噪声错误标志</p> <p>在接收数据时，如果在RX引脚检测到噪声，该位被置位。当寄存器USART_CTL2的ERRIE位被置位，将会有中断产生。</p> <p>软件先读USART_STAT0，再读USART_DATA可清除该位。</p> <p>0: 没检测到噪声错误。</p> <p>1: 检测到噪声错误。</p>
1	FERR	<p>帧错误</p> <p>接收数据期间，在停止位传输过程中，RX引脚检测到低电平，该位被置位。当寄存器USART_CTL2的ERRIE位被置位，将会有中断产生。</p> <p>软件先读USART_STAT0，再读USART_DATA可清除该位。</p> <p>0: 未检测到帧错误。</p> <p>1: 检测到帧错误。</p>
0	PERR	<p>校验错误</p> <p>当接收到的数据帧校验位与预期校验值不同时，该位置位。</p> <p>软件先读USART_STAT0，再读USART_DATA可清除该位。</p> <p>0: 没检测到校验错误。</p>

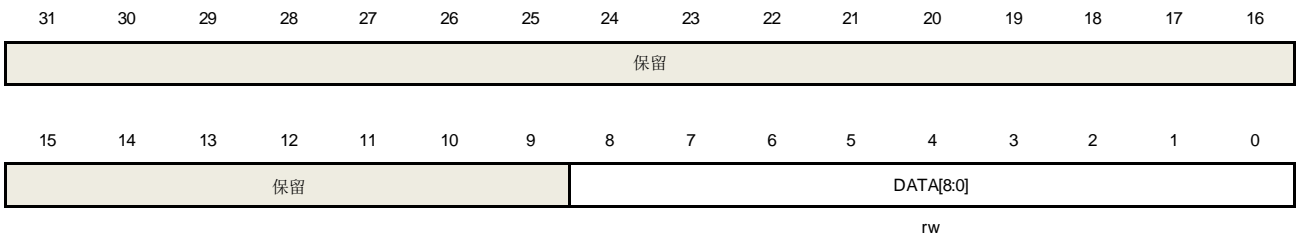
1: 检测到校验错误。

17.4.2. 数据寄存器 (USART_DATA)

地址偏移: 0x04

复位值: 未定义

该寄存器只能按字 (32位) 访问。



位/位域	名称	描述
31:9	保留	必须保持复位值。
8:0	DATA[8:0]	发送或接收的数据值。 软件可以通过写这些位来改变发送数据, 或读这些位的值来获取接收数据。 如果使能了奇偶校验, 当发送数据被写入寄存器, 数据的最高位(第7位或第8位)取决于USART_CTL0寄存器的WL位)将被校验位取代。

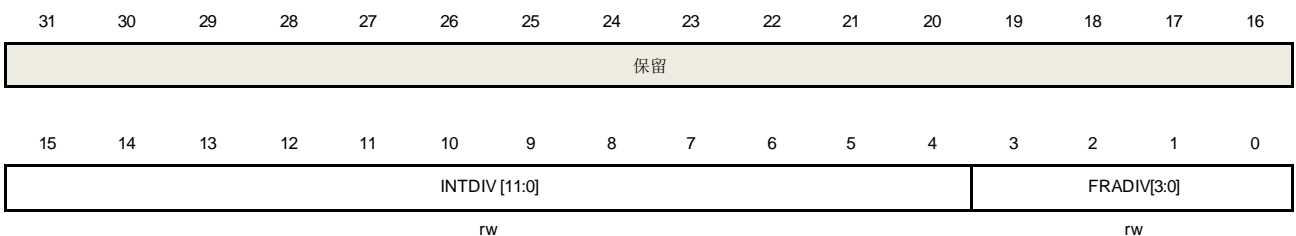
17.4.3. 波特率寄存器 (USART_BAUD)

地址偏移: 0x08

复位值: 0x0000 0000

使能USART (UEN=1) 时, 不能写该寄存器。

该寄存器只能按字 (32位) 访问。



位/位域	名称	描述
31:16	保留	必须保持复位值。
15:4	INTDIV[11:0]	波特率分频器的整数部分。
3:0	FRADIV [3:0]	波特率分频器的小数部分。

17.4.4. 控制寄存器 0 (USART_CTL0)

地址偏移: 0x0C

复位值: 0x0000 0000

该寄存器只能按字 (32位) 访问。

31	30	29	28	27	26	25	24	23	22	21	20	19	18	17	16
保留															
15	14	13	12	11	10	9	8	7	6	5	4	3	2	1	0
保留		UEN	WL	WM	PCEN	PM	PERRIE	TBEIE	TCIE	RBNEIE	IDLEIE	TEN	REN	RWU	SBKCMD
		rw	rw	rw	rw	rw	rw	rw	rw	rw	rw	rw	rw	rw	rw

位/位域	名称	描述
31:14	保留	必须保持复位值。
13	UEN	USART使能 0: USART禁用 1: USART使能
12	WL	字长 0: 8数据位 1: 9数据位
11	WM	从静默模式唤醒方法 0: 空闲线 1: 地址匹配
10	PCEN	校验控制使能 0: 校验控制禁用 1: 校验控制被使能
9	PM	校验模式 0: 偶校验 1: 奇校验
8	PERRIE	校验错误中断使能。 如果该位置1, USART_STAT0寄存器中PERR被置位时产生中断。 0: 校验错误中断禁用。 1: 校验错误中断使能。
7	TBEIE	发送缓冲区空中断使能。 如果该位置1, USART_STAT0寄存器中TBE被置位时产生中断。 0: 发送缓冲区空中断禁止。 1: 发送缓冲区空中断使能。
6	TCIE	发送完成中断使能。 如果该位置1, USART_STAT0寄存器中TC被置位时产生中断。

		0: 发送完成中断禁用。 1: 发送完成中断使能。
5	RBNEIE	读数据缓冲区非空中断和过载错误中断使能。 如果该位置1, USART_STAT0寄存器中RBNE或ORERR被置位时产生中断。 0: 读数据缓冲区非空中断和过载错误中断禁用。 1: 读数据缓冲区非空中断和过载错误中断使能。
4	IDLEIE	IDLE线检测中断使能。 如果该位置1, USART_STAT0寄存器中IDLEF被置位时产生中断。 0: IDLE线检测中断禁用。 1: IDLE线检测中断禁用使能。
3	TEN	发送器使能 0: 发送器禁用 1: 发送器使能
2	REN	接收器使能 0: 接收器禁用 1: 接收器使能
1	RWU	接收器从静默模式中唤醒。 软件可以通过将该位置1使得USART进入静默模式, 将该位清0唤醒USART。 空闲帧唤醒模式下(WM=0), 当检测到空闲帧时, 该位由硬件清0。地址匹配模式下(WM=1), 当接收到一个地址匹配帧时, 该位由硬件清0; 或接收到一个地址非匹配帧时, 由硬件置1。 0: 接收器处于正常工作模式。 1: 接收器处于静默模式。
0	SBKCMD	发送断开帧 软件通过发送断开帧将该位置1。 断开帧传输结束由硬件清0。 0: 没有发送断开帧 1: 发送断开帧

17.4.5. 控制寄存器 1 (USART_CTL1)

地址偏移: 0x10

复位值: 0x0000 0000

该寄存器只能按字(32位)访问。



位/位域	名称	描述
31:15	保留	必须保持复位值。
14	LMEN	LIN模式使能 0: LIN模式禁用 1: LIN模式使能
13:12	STB[1:0]	STOP位长 00: 1停止位 01: 0.5停止位 10: 2停止位 11: 1.5停止位 对于UART3/4, 只有1位停止位和2位停止位是有效的。
11	CKEN	CK 引脚使能 0: CK引脚禁用 1: CK引脚使能 该位对于UART3/4无效。
10	CPL	时钟极性 该位用来设定在同步模式下CK引脚的极性。 0: CK引脚不对外发送时保持为低电平。 1: CK引脚不对外发送时保持为高电平。 该位对于UART3/4无效。
9	CPH	时钟相位 该位用来设定在同步模式下CK引脚的相位。 0: 在首个时钟边沿采样第一个数据。 1: 在第二个时钟边沿采样第一个数据。 该位对于UART3/4无效。
8	CLEN	CK信号长度 该位用来设定在同步模式下CK信号的长度。 0: 8位数据帧中有7个CK脉冲, 9位数据帧中有8个CK脉冲。 1: 8位数据帧中有8个CK脉冲, 9位数据帧中有9个CK脉冲。 该位对于UART3/4无效。
7	保留	必须保持复位值。
6	LBDIE	LIN断开信号检测中断使能。 如果该位置1, 当USART_STAT0寄存器中LBDF被置位时将产生中断。 0: 断开信号检测中断禁用。 1: 断开信号检测中断使能。
5	LBLEN	LIN断开帧长度 该位用来设定在断开帧长度。 0: 10位

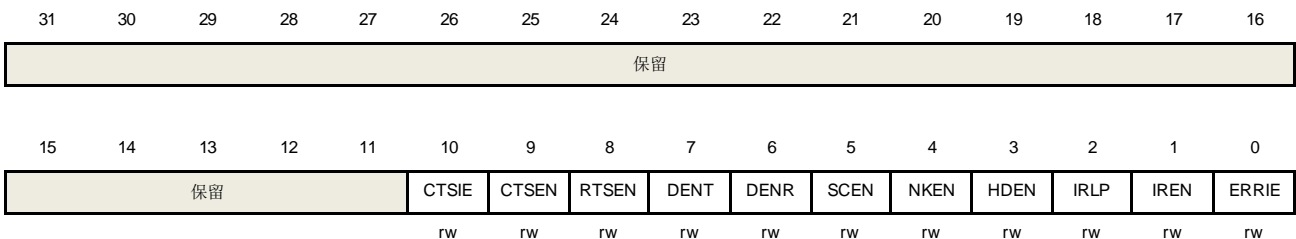
		1: 11位
4	保留	必须保持复位值。
3:0	ADDR[3:0]	USART地址 地址匹配唤醒模式下(WM=1)，如果接收到的数据帧低四位与ADDR[3:0]值不相等，USART就会进入静默模式；如果接收到的数据帧低四位与ADDR[3:0]值相等，USART就会被唤醒。

17.4.6. 控制寄存器 2 (USART_CTL2)

地址偏移: 0x14

复位值: 0x0000 0000

该寄存器只能按字(32位)访问。



位/位域	名称	描述
31:11	保留	必须保持复位值。
10	CTSIE	CTS中断使能 如果该位置1，当USART_STAT0寄存器中CTSIF被置位时将产生中断。 0: CTS中断禁用。 1: CTS中断使能。 该位对于UART3/4无效。
9	CTSEN	CTS使能 该位用于使能CTS硬件流控制功能。 0: CTS硬件流控制禁用。 1: CTS硬件流控制使能。 该位对于UART3/4无效。
8	RTSEN	RTS使能 该位用于使能RTS硬件流控制功能。 0: RTS硬件流控制禁用。 1: RTS硬件流控制使能。 该位对于UART3/4无效。
7	DENT	DMA发送使能 0: DMA发送模式禁用。 1: DMA发送模式使能。

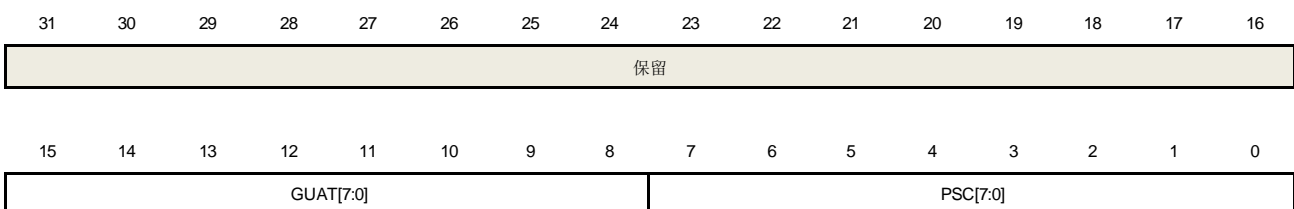
6	DENR	DMA接收使能 0: DMA接收模式禁用。 1: DMA接收模式使能。
5	SCEN	智能卡模式使能 该位用于使能智能卡模式。 0: 智能卡模式禁用。 1: 智能卡模式使能。 该位对于UART3/4无效。
4	NKEN	在智能卡模式NACK使能。 该位用于智能卡模式在奇偶校验错误发生时使能NACK发送。 0: 当出现校验错误时不发送NACK。 1: 当出现校验错误时发送NACK。 该位对于UART3/4无效。
3	HDEN	半双工使能 该位用于使能半双工模式。 0: 半双工模式禁用。 1: 半双工模式使能。
2	IRLP	IrDA低功耗模式 该位用于为IrDA模式选择低功耗模式。 0: 正常模式 1: 低功耗模式
1	IREN	IrDA模式使能 0: IrDA禁用 1: IrDA使能
0	ERRIE	错误中断使能 当DMA接收模式（DENR=1）使能时，如果该位被置1，USART_STAT0寄存器中FERR, ORERR, NERR被置位将产生中断。 0: 错误中断禁用。 1: 错误中断使能。

17.4.7. 保护时间和预分频器寄存器（USART_GP）

地址偏移：0x18

复位值：0x0000 0000

该寄存器只能按字（32位）访问。



rw

rw

位/位域	名称	描述
31:16	保留	必须保持复位值。
15:8	GUAT[7:0]	智能卡模式下的保护时间值。 TC标志置位时间延时GUAT[7:0]个波特时钟周期。 该位对于UART3/4无效。
7:0	PSC[7:0]	使能USART IrDA低功耗模式，这些位用来设定将外设时钟（PCLK1/PCLK2）分频产生低功耗频率的分频系数。 00000000：保留 – 不要写入该值。 00000001：对源时钟1分频。 ... 11111111：对源时钟255分频。 在IrDA正常模式下，PSC只能设置成00000001。 在智能卡模式下，PSC[4:0]用于设定外设时钟（APB1/APB2）生成智能卡时钟的分频系数。实际的分频系数为PSC[4:0]设定值的两倍。 00000：保留 – 不要写入该值。 00001：对源时钟2分频。 00010：对源时钟4分频。 ... 11111：对源时钟62分频。 在智能卡模式下，PSC[7:5]保留。

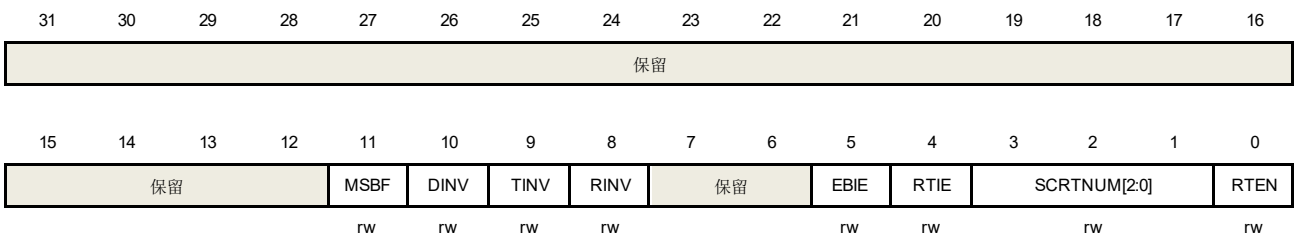
17.4.8. 控制寄存器 3 (USART_CTL3)

偏移地址：0x80

复位值：0x0000 0000

UART3/4未使用该寄存器。

该寄存器只能按字（32位）访问。



位/位域	名称	描述
31:12	保留	必须保持复位值。
11	MSBF	高位在前 该位用于设定数据在发送或接收时的顺序。 0：数据发送/接收，采用低位在前。

		1: 数据发送/接收, 采用高位在前。 USART被使能 (UEN=1) 时, 这一位不能被改写。
10	DINV	数据位反转 该位用于设定在发送或接收时数据位的极性。 0: 数据位信号值没有反转。 1: 数据位信号值被反转。 USART被使能 (UEN=1) 时, 这一位不能被改写。
9	TINV	TX 引脚电平反转 该位用于设定TX引脚极性。 0: TX引脚信号值没有反转。 1: TX引脚信号值被反转。 USART被使能 (UEN=1) 时, 这一位不能被改写。
8	RINV	RX引脚电平反转。 该位用于设定RX引脚极性。 0: RX引脚信号值没有反转。 1: RX引脚信号值被反转。 USART被使能 (UEN=1) 时, 这一位不能被改写。
7:6	保留	必须保持复位值。
5	EBIE	块结束标志中断使能位。 如果该位置1, USART_STAT1寄存器中EBF被置位时产生中断。 0: 块中断使能。 1: 块中断禁用。
4	RTIE	接收超时标志中断使能位。 如果该位置1, USART_STAT1寄存器中RTF被置位时产生中断。 0: 接收超时中断使能。 1: 接收超时中断禁用。
3:1	SCRNUM[2:0]	智能卡自动重试次数寄存器。 在智能卡模式下, 这些位用来设定在发送和接收时重试的次数。 在发送模式下, 一帧数据可以重发 SCRNUM 次。如果一帧数据发送失败 SCRNUM+1次, FERR被置位。 在接收模式下, USART接收一个数据帧可以执行SCRNUM+1次。如果一个数据帧校验位不匹配事件产生SCRNUM+1次, RBNE位和PERR位被置位。 当这些位被设置为0x0时, 在发送模式下这些位将不会自动发送。
0	RTEN	接收器超时使能。 该位用于使能USART接收超时。 0: 接收器超时检测功能禁用。 1: 接收器超时检测功能被使能。

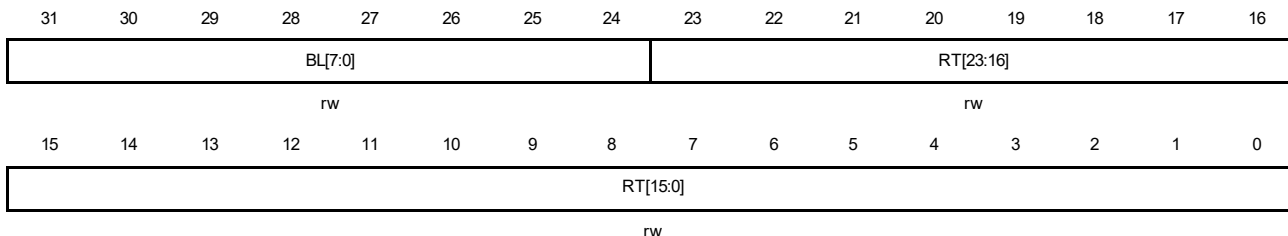
17.4.9. 接收超时寄存器 (USART_RT)

偏移地址: 0x84

复位值: 0x0000 0000

UART3/4未使用该寄存器。

该寄存器只能按字 (32位) 访问。



位/位域	名称	描述
31:24	BL[7:0]	<p>块长度</p> <p>这些位用于设定智能卡T=1的接收时，块的长度。它的值等于信息字节的长度+结束部分的长度 (1-LEC/2-CRC) -1。</p> <p>这个值可以在块接收开始去设置 (用于需要从块的序言提取块的长度的情形)，这个值在每一个接收时钟周期只能设置一次。在智能卡模式下，当TBE=0时，块的长度计数器被清0。</p> <p>在其他模式下，当REN=0 (禁用接收器) 或者当USART_STAT1寄存器的EBF位被写0时，块的长度计数器被清0。</p>
23:0	RT[23:0]	<p>接收器超时阈值。</p> <p>该位域用于指定接收超时值，单位是波特时钟的时长。</p> <p>标准模式下，如果在最后一个字节接收后，在RT规定的时长内，没有检测到新的起始位，USART_STAT1寄存器中RTF标志被置位。</p> <p>在智能卡模式，这个值被用来实现CWT和BWT。在这种情况下，超时检测是从最后一个接收字节的起始位开始算的。</p> <p>这些位可以在工作时改写。假如一个新数据到来的时间比RT规定的晚，RTF标志会被置位。对于每个接收字符，这个值只能改写一次。</p>

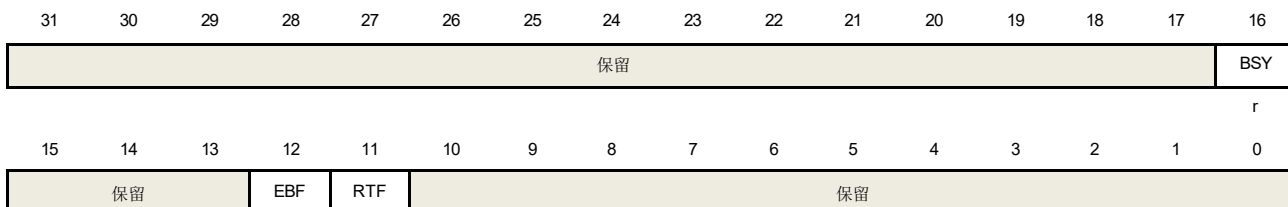
17.4.10. 状态寄存器 1 (USART_STAT1)

偏移地址: 0x88

复位值: 0x0000 0000

UART3/4未使用该寄存器

该寄存器只能按字 (32位) 访问。



位/位域	名称	描述
31:17	保留	必须保持复位值。
16	BSY	忙标志 USART接收一帧数据时被置位。 0: USART接收通道空闲。 1: USART接收通道忙。
15:13	保留	必须保持复位值。
12	EBF	块结束标志 该位在接收字节数(从块起始开始计数, 包含序言)等于或者大于BLEN+4时被置位。 USART_CTL3寄存器中EBIE被置位将产生中断。 软件可以通过写0清除该位。 0: 块结束事件没有发生。 1: 块结束事件发生。
11	RTF	接收超时标志 该位在RX引脚空闲时间已经超过RT值时被置位。USART_CTL3寄存器中RTIE被置位将产生中断。 软件可以通过写0清除该位。 0: 接收器超时事件没有发生。 1: 接收器超时事件发生。
10:0	保留	必须保持复位值。

18. 内部集成电路总线接口（I2C）

18.1. 简介

I2C（内部集成电路总线）模块提供了符合工业标准的两线串行制接口，可用于 MCU 和外部 I2C 设备的通讯。I2C 总线使用两条串行线：串行数据线 SDA 和串行时钟线 SCL。

I2C 接口模块实现了 I2C 协议的标速模式，快速模式以及快速+模式，具备 CRC 计算和校验功能、支持 SMBus（系统管理总线）和 PMBus（电源管理总线），此外还支持多主机 I2C 总线架构。I2C 接口模块也支持 DMA 模式，可有效减轻 CPU 的负担。

18.2. 主要特征

- 并行总线至 I2C 总线协议的转换及接口；
- 同一接口既可实现主机功能又可实现从机功能；
- 主从机之间的双向数据传输；
- 支持 7 位和 10 位的地址模式和广播寻址；
- 支持 I2C 多主机模式；
- 支持标速（最高 100 KHz），快速（最高 400 KHz）和快速+ 模式（最高 1MHz）；
- 从机模式下可配置的 SCL 主动拉低；
- 支持 DMA 模式；
- 兼容 SMBus 2.0 和 PMBus；
- 两个中断：字节成功发送中断和错误事件中断；
- 可选择的 PEC（报文错误校验）生成和校验。

18.3. 功能说明

I2C 接口的内部结构如 [图 18-1. I2C 模块框图](#) 所示。

图 18-1. I2C 模块框图

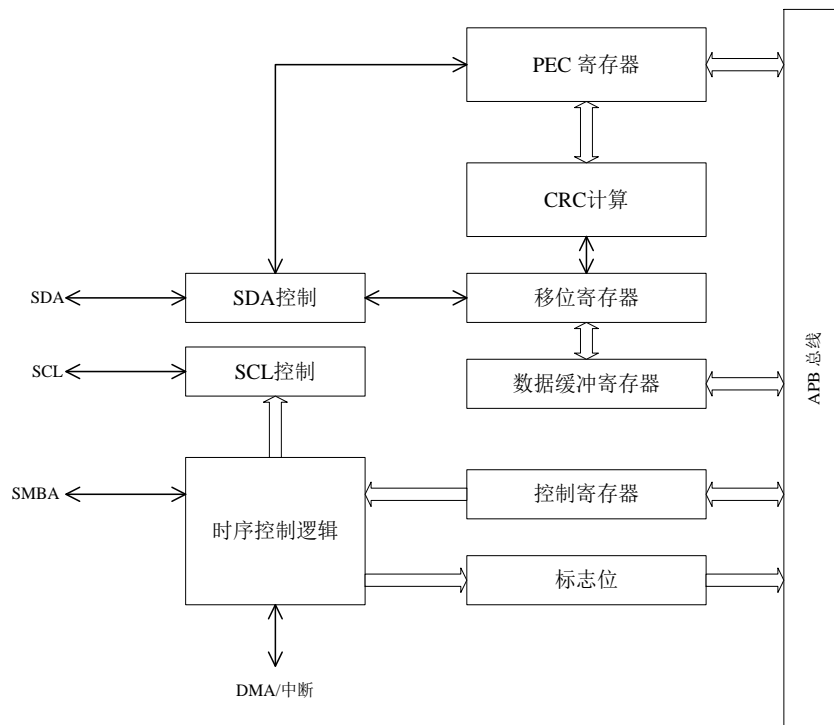


表 18-1. I2C 总线术语说明（参考飞利浦 I2C 规范）

术语	说明
发送器	发送数据到总线的设备
接收器	从总线接收数据的设备
主机	初始化数据传输，产生时钟信号和结束数据传输的设备
从机	由主机寻址的设备
多主	多个主机可以尝试在不破坏信息的前提下同时控制总线
同步	同步两个或更多设备之间的时钟信号的过程
仲裁	如果超过一个主机同时试图控制总线，只有一个主机被允许，且获胜主机的信息不被破坏

18.3.1. SDA 线和 SCL 线

I2C 模块有两条接口线：串行数据 SDA 线和串行时钟 SCL 线。连接到总线上的设备通过这两根线互相传递信息。SDA 和 SCL 都是双向线，通过一个电流源或者上拉电阻接到电源正极。当总线空闲时，两条线都是高电平。连接到总线的设备输出极必须是开漏或者开集，以提供线与功能。I2C 总线上的数据在标准模式下可以达到 100 Kbit/s，在快速模式下可以达到 400 Kbit/s，当 I2C_FMPCFG 寄存器中 FMPEN 位被置位时，在快速+ 模式下可达 1Mbit/s。由于 I2C 总线上可能会连接不同工艺的设备（CMOS，NMOS，双极性器件），逻辑‘0’和逻辑‘1’的电平并不是固定的，取决于 V_{DD} 的实际电平。

18.3.2. 数据有效性

时钟信号的高电平期间 SDA 线上的数据必须稳定。只有在时钟信号 SCL 变低的时候数据线 SDA 的电平状态才能跳变（如 [图 18-2. 数据有效性](#)）。每个数据比特传输需要一个时钟脉冲。

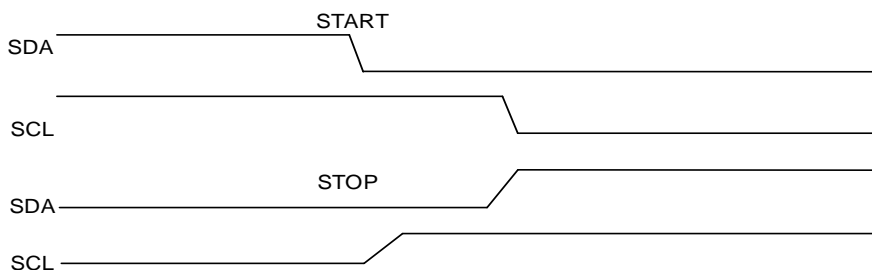
图 18-2. 数据有效性



18.3.3. 开始和停止信号

所有的数据传输起始于一个 START 结束于一个 STOP（参见 [图 18-3. 起始和停止信号](#)）。START 信号定义为，在 SCL 为高时，SDA 线上出现一个从高到低的电平转换。STOP 信号定义为，在 SCL 为高时，SDA 线上出现一个从低到高的电平转换。

图 18-3. 起始和停止信号

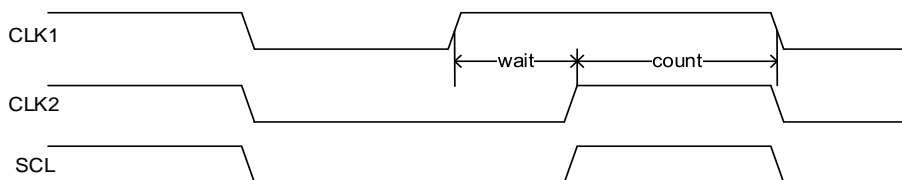


18.3.4. 时钟同步

两个主机可以同时在空闲总线上开始传送数据，因此必须通过一些机制来决定哪个主机获取总线的控制权并完成传输，这一般是通过时钟同步和仲裁来完成的。单主机系统下不需要时钟同步和仲裁机制。

时钟同步通过 SCL 线的线与来实现。这就是说 SCL 线的高到低切换会使器件开始计数它们的低电平周期，而且当主机的时钟变低电平，它会使 SCL 线保持这种状态直到到达时钟的高电平（参见 [图 18-4. 时钟同步](#)）。但是如果另一个时钟仍处于低电平周期，这个时钟的低到高切换不会改变 SCL 线的状态。因此 SCL 线被有最长低电平周期的器件保持低电平。此时低电平周期短的器件会进入高电平的等待状态。

图 18-4. 时钟同步



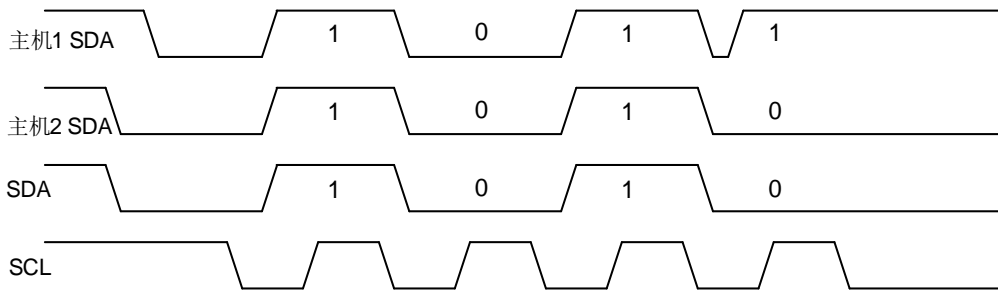
18.3.5. 仲裁

仲裁和同步一样，都是为了解决多主机情况下的总线控制冲突。仲裁的过程与从机无关。

只有在总线空闲的时候主机才可以启动传输。两个主机可能在START信号的最短保持时间内在总线上产生一个有效的START信号，这种情况下需要仲裁来决定由哪个主机来完成传输。

仲裁逐位进行，在每一位的仲裁期间，当SCL为高时，每个主机都检查SDA电平是否和自己发送的相同。仲裁的过程需要持续很多位。理论上讲，如果两个主机所传输的内容完全相同，那么它们能够成功传输而不出现错误。如果一个主机发送高电平但检测到SDA电平为低，则认为自己仲裁失败并关闭自己的SDA输出驱动，而另一个主机则继续完成自己的传输。

图 18-5. SDA 线仲裁



18.3.6. I2C 通讯流程

每个I2C设备（不管是微控制器，LCD驱动，存储器或者键盘接口）都通过唯一的地址进行识别，根据设备功能，他们既可以是发送器也可作为接收器。

I2C从机检测到I2C总线上的START信号之后，就开始从总线上接收地址，之后会把从总线接收到的地址和自身的地址（通过软件编程）进行比较，当两个地址相同时，I2C从机将发送一个确认应答（ACK），并响应总线的后续命令：发送或接收所需数据。此外，如果软件开启了广播呼叫，则I2C从机始终对一个广播地址（0x00）发送确认应答。I2C模块始终支持7位和10位的地址。

I2C主机负责产生START信号和STOP信号来开始和结束一次传输，并且负责产生SCL时钟。

图 18-6. 7 位地址的 I2C 通讯流程

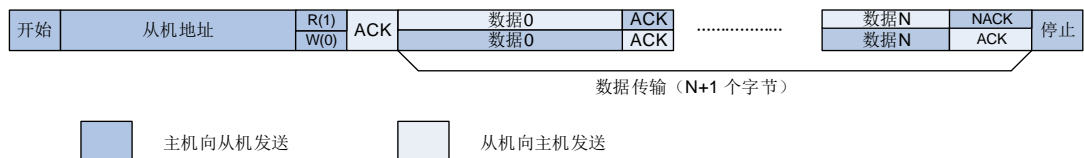


图 18-7. 10 位地址的 I2C 通讯流程（主机发送）

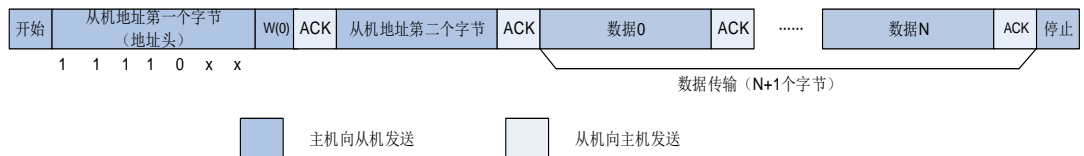
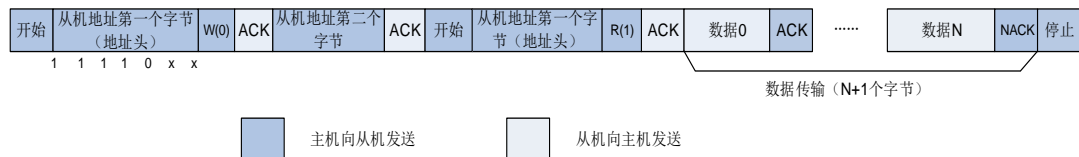


图 18-8. 10 位地址的 I2C 通讯流程（主机接收）



18.3.7. 软件编程模型

一个I2C设备例如LCD驱动器可能只是作为一个接收器，但是一个存储器既可以接收数据，也能发送数据。除了按照发送/接收方来区分，I2C设备也分为数据传输的主机和从机。主机是指负责初始化总线上数据的传输并产生时钟信号的设备，此时任何被寻址的设备都是从机。

不管I2C设备是主机还是从机，都可以发送或接收数据，因此，I2C设备有以下4种运行模式：

- 主机发送方；
- 主机接收方；
- 从机发送方；
- 从机接收方。

I2C模块支持以上四种模式。系统复位以后，I2C默认工作在从机模式下。通过软件配置使I2C在总线上发送一个START信号之后，I2C变为主机模式，软件配置在I2C总线上发送STOP信号后，I2C又变回从机模式。

从机发送模式下的软件流程

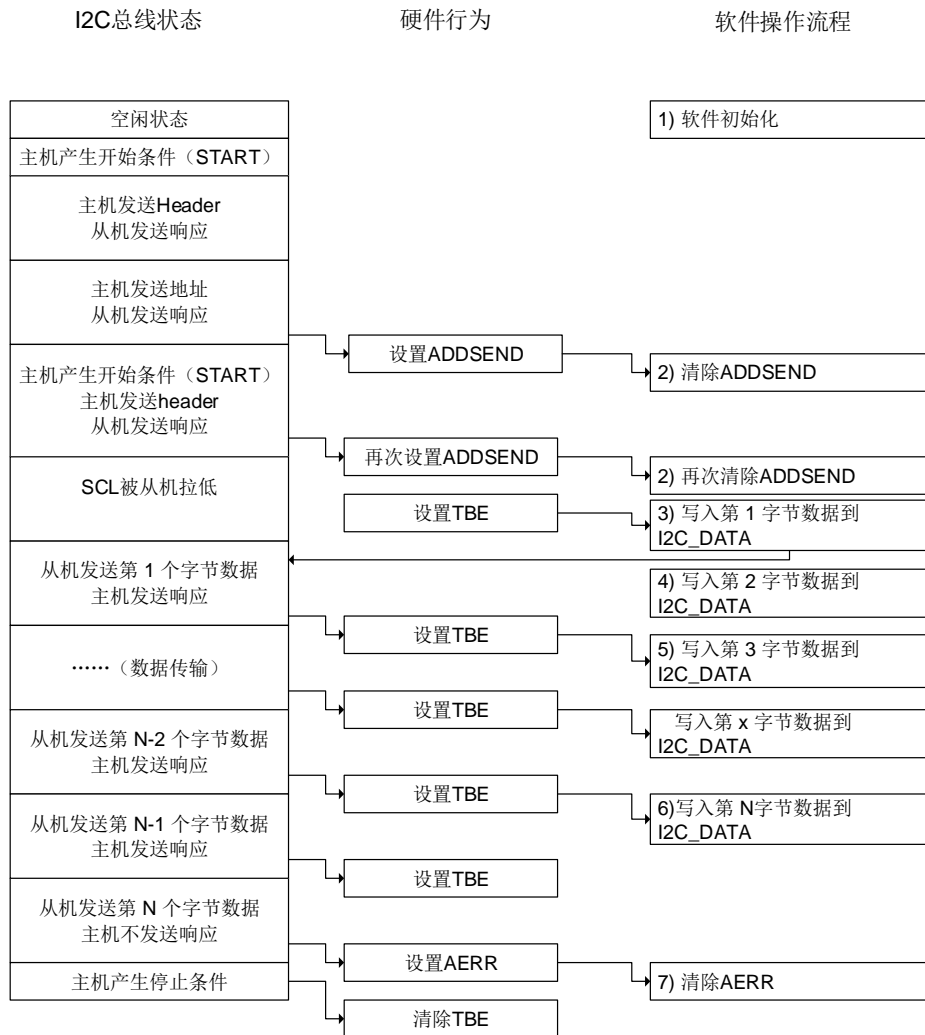
如[图18-9. 从机发送模式（10位地址模式）](#)所示，在从机模式下要发送数据，软件应该按照以下步骤来运行操作：

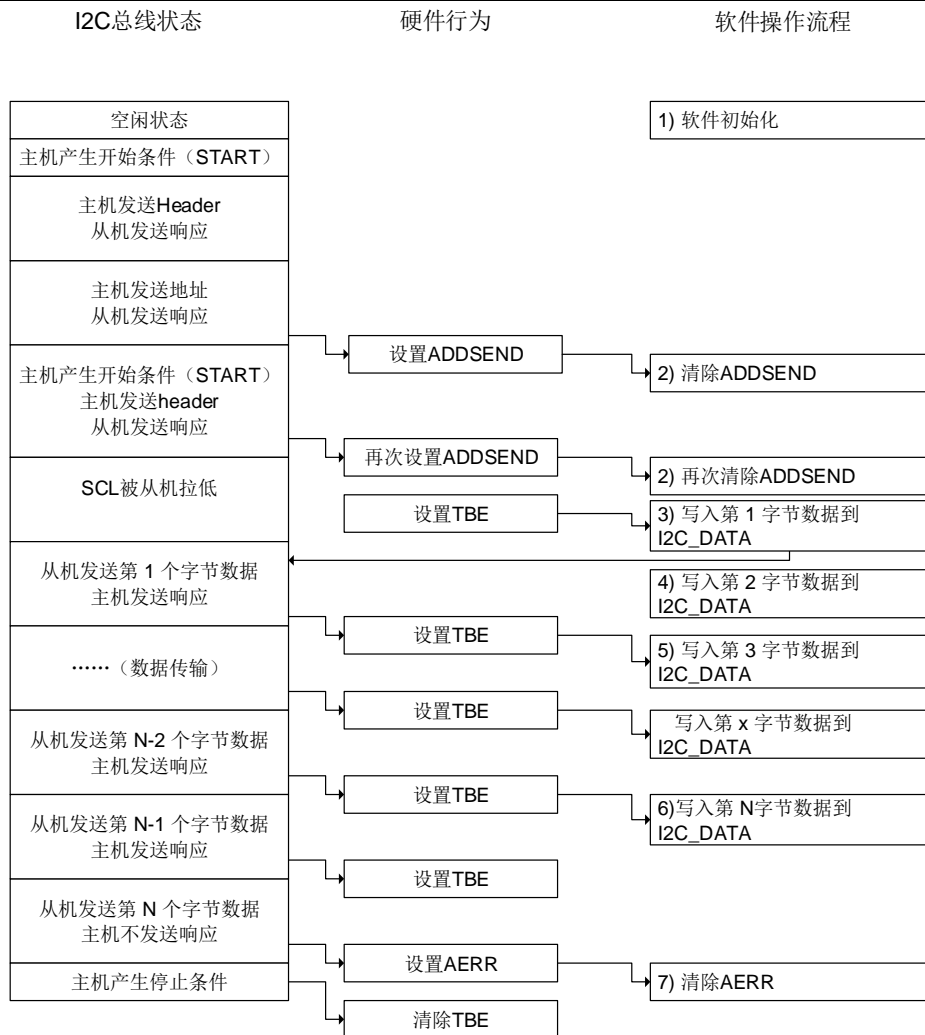
1. 首先，软件应该使能I2C外设时钟，以及配置I2C_CTL1中时钟相关寄存器来确保正确的I2C时序。使能和配置以后，I2C运行在默认的从机模式状态，等待I2C总线上的START信号和地址。
2. 当接收到一个START信号及随后的地址后，地址可以是7位格式也可以是10位格式，I2C硬件将I2C_STAT0寄存器的ADDSEND位置1，此位应该被软件查询或者中断监视，发现置位后，软件应该读I2C_STAT0寄存器然后读I2C_STAT1寄存器来清除ADDSEND位。如果地址是10位格式，I2C主机应该接着再产生一个START并发送一个地址头到I2C总线。从机在检测到START和紧接着的地址头之后会继续将ADDSEND位置1。软件可以通过读I2C_STAT0寄存器和接着读I2C_STAT1寄存器来第二次清除ADDSEND位。
3. 现在I2C进入数据发送状态，由于移位寄存器和数据寄存器I2C_DATA都是空的，硬件将TBE位置1。软件此时可以写入第一个字节数据到I2C_DATA寄存器，但是TBE位并没有被清0，因为写入I2C_DATA寄存器的字节被立即移入内部移位寄存器。当移位寄存器非空的时候，I2C开始发送数据到I2C总线。
4. 第一个字节的发送期间，软件可以写第二个字节到I2C_DATA，此时TBE位被清0，因为I2C_DATA寄存器和移位寄存器都不是空。
5. 第一个字节的发送完成之后，TBE被再次置起，软件可以写第三个字节到I2C_DATA，同

时TBE位被清0。在此之后，任何时候TBE被置1，只要依然有数据待被发送，软件都可以写入一个字节到I2C_DATA寄存器。

6. 倒数第二个字节发送期间，软件写最后一个数据到I2C_DATA寄存器来清除TBE标志位，之后就再也不用关心TBE的状态。TBE位会在倒数第二个字节发送完成后置起，直到检测到STOP信号时被清0。
7. 根据I2C协议，I2C主机将不会对接收到的最后一个字节发送应答，所以在最后一个字节发送结束后，I2C从机的AERR（应答错误）会置起以通知软件发送结束。软件写0到AERR位可以清除此位。

图 18-9. 从机发送模式（10 位地址模式）





从机接收模式下的软件流程

如 [图18-10. 从机接收模式 \(10位地址模式\)](#) 所示, 在从机模式下接收数据时, 软件应该遵循以下步骤来操作:

1. 首先, 软件应该使能I2C外设时钟, 以及配置I2C_CTL1中时钟相关寄存器来确保正确的I2C时序。使能和配置以后, I2C运行在默认的从机模式状态, 等待START信号以及地址。
2. 在接收到START起始信号和匹配的7位或10地址之后, I2C硬件将I2C状态寄存器0的ADDSEND位置1, 此位应该通过软件轮询或者中断来检测, 发现置起后, 软件通过先读I2C_STAT0寄存器然后读I2C_STAT1寄存器来清除ADDSEND位。当ADDSEND位被清0时, I2C就开始接收来自I2C总线的的数据。
3. 当接收到第一个字节时, RBNE位被硬件置1, 软件可以读取I2C_DATA寄存器的第一个字节, 此时RBNE位也被清0。
4. 任何时候RBNE被置1, 软件可以从I2C_DATA寄存器读取一个字节。
5. 接收到最后一个字节后, RBNE被置1, 软件可以读取最后的字节。
6. 当I2C检测到I2C总线上一个STOP信号, STPDET位被置1, 软件通过先读I2C_STAT0寄

寄存器再写I2C_CTL0寄存器来清除STPDET位。

图 18-10. 从机接收模式（10 位地址模式）



主机发送模式下的软件流程

如[图18-11. 主机发送模式 \(10位地址模式\)](#)所示, 在主机模式下发送数据到I2C总线时, 软件应该遵循以下步骤来运行I2C模块:

1. 首先, 软件应该使能I2C外设时钟, 以及配置I2C_CTL1中时钟相关寄存器来确保正确的I2C时序。使能和配置以后, I2C运行在默认的从机模式状态, 等待START信号, 随后等待I2C总线寻址。
2. 软件将START位置1, 在I2C总线上产生一个START信号。
3. 发送一个START信号后, I2C硬件将I2C_STAT0的SBSEND位置1然后进入主机模式。现在软件应该读I2C_STAT0寄存器然后写一个7位地址位或10位地址的地址头到I2C_DATA寄存器来清除SBSEND位。当SBSEND位被清0时, I2C就开始发送地址或者地址头到I2C总线。如果发送的地址是10位地址的地址头, 硬件在发送地址头的时候会将ADD10SEND位置1, 软件应该通过读I2C_STAT0寄存器然后写10位低地址到I2C_DATA来清除ADD10SEND位。
4. 7位或10位的地址位发送出去之后, I2C硬件将ADDSEND位置1, 软件通过读I2C_STAT0寄存器然后读I2C_STAT1寄存器清除ADDSEND位。
5. I2C进入数据发送状态, 因为移位寄存器和数据寄存器I2C_DATA都是空的, 所以硬件将TBE位置1。此时软件可以写第一个字节数据到I2C_DATA寄存器, 但是TBE位此时不会被清零, 因为写入I2C_DATA寄存器的字节会被立即移入内部移位寄存器。当移位寄存器非空时, I2C就开始发送数据到总线。
6. 在第一个字节的发送过程中, 软件可以写第二个字节到I2C_DATA, 此时TBE会被清零, 因为I2C_DATA寄存器和移位寄存器都不为空。
7. 任意时刻TBE被置1, 软件都可以向I2C_DATA寄存器写入一个字节, 只要还有数据待发送。
8. 在倒数第二个字节发送过程中, 软件写入最后一个字节数据到I2C_DATA来清除TBE标志位, 此后就不用关心TBE位的状态。TBE位会在倒数第二个字节发送完成后被置起, 直到发送STOP信号时被清零。
9. 最后一个字节发送结束后, I2C主机将BTC位置起, 因为移位寄存器和I2C_DATA寄存器此时都为空。软件此时应该配置STOP来发送一个STOP信号, 此后TBE和BTC状态位都将被清0。

图 18-11. 主机发送模式（10 位地址模式）





主机接收模式下的软件流程

在主机接收模式下，主机需要为最后一个字节接收产生NACK，然后发送STOP信号。因此，需要特别注意以确保最后接收到数据的正确性。下面提供了两种针对主机接收模式的软件编程方案：方案A和B。方案A需要保证软件能对I2C事件进行快速响应，方案B则不需要。

方案 A

1. 首先，软件应该使能I2C外设时钟，以及配置I2C_CTL1中时钟相关寄存器来确保正确的I2C时序。使能和配置以后，I2C运行在默认的从机模式状态，等待START信号，随后等待I2C总线寻址。
2. 软件将START位置1，从而在I2C总线上产生一个START信号。
3. 发送一个START信号后，I2C硬件将I2C_STAT0寄存器的SBSSEND位置1然后进入主机模式。现在软件应该读I2C_STAT0寄存器然后写一个7位地址位或10位地址的地址头到I2C_DATA寄存器来清除SBSSEND位。当SBSSEND位被清0时，I2C就开始发送地址或者地址头到I2C总线。如果发送的地址是10位地址的地址头，硬件在发送地址头的时候会先将ADD10SEND位置1，软件应该通过读I2C_STAT0寄存器然后写10位低地址到I2C_DATA来清除ADD10SEND位。

4. 7位或10位的地址位发送出去之后，I2C硬件将ADDSEND位置1，软件应该通过读I2C_STAT0寄存器然后读I2C_STAT1寄存器清除ADDSEND位。如果地址是10位格式，软件应该再次将START位置1来重新产生一个START。在START产生后，SBSEND位会被置1。软件应该通过先读I2C_STAT0然后写地址头到I2C_DATA来清除SBSEND位，然后地址头被发到I2C总线，ADDSEND再次被置1。软件应该再次通过先读I2C_STAT0然后读I2C_STAT1来清除ADDSEND位。
5. 当接收到第一个字节时，硬件会将RBNE位置1。此时软件可以从I2C_DATA寄存器读取第一个字节，之后RBNE位被清0。
6. 此后任何时候RBNE被置1，软件就可以从I2C_DATA寄存器读取一个字节。
7. 接收完倒数第二个字节(N-1)数据之后，软件应该立即将ACKEN位清0，并将STOP位置1，这一过程需要在最后一个字节接收完毕之前完成，以确保NACK发送给最后一个字节。
8. 最后一个字节接收完毕后，RBNE位被置1，软件可以读取最后一个字节。由于ACKEN已经在前一步骤中被清0，I2C不再为最后一个字节发送ACK，并在最后一个字节发送完毕后产生一个STOP信号。

以上步骤要求字节数目 $N > 1$ ，如果 $N = 1$ ，步骤7应该在步骤4之后就执行，且需要在字节接收完成之前完成。

图 18-12. 主机接收使用方案 A 模式（10 位地址模式）





方案 B

- 首先，软件应该使能I2C外设时钟，配置I2C_CTL1中时钟相关寄存器来确保正确的I2C时序。初始化完成之后，I2C运行在默认的从机模式状态，等待START信号和地址。
- 软件将START位置1，从而在I2C总线上产生一个START信号。
- 发送一个START信号后，I2C硬件将I2C_STAT0寄存器的SBSEND位置1然后进入主机模式。现在软件应该读I2C_STAT0寄存器然后写一个7位地址位或10位地址的地址头到I2C_DATA寄存器来清除SBSEND位。当SBSEND位被清0时，I2C就开始发送地址或者地址头到I2C总线。如果发送的地址是10位地址的地址头，硬件在发送地址头之后会将ADD10SEND位置1，软件应该通过读I2C_STAT0寄存器然后写10位低地址到I2C_DATA来清除ADD10SEND位。
- 7位或10位的地址位发送出去之后，I2C硬件将ADDSEND位置1，软件应该通过读

I2C_STAT0寄存器然后读I2C_STAT1寄存器清除ADDSEND位。如果地址是10位格式，软件应该接着将START位再次置1来产生一个开始信号，START被发送出去以后SBSEND位被再次置1。软件应该通过先读I2C_STAT0然后写地址头到I2C_DATA来清除SBSEND位，然后地址头被发到I2C总线，ADDSEND再次被置1。软件应该再次通过先读I2C_STAT0然后读I2C_STAT1来清除ADDSEND位。

5. 当第一个字节被接收时，RBNE位会被硬件置1。此时软件可从I2C_DATA寄存器读取出一个字节，同时RBNE位被清0。
6. 此后任何时刻，只要RBNE位被置1，软件就可以从I2C_DATA寄存器读取一个字节的的数据，直到主机接收了N-3个字节。

如[图18-13. 主机接收使用方案B模式\(10位地址模式\)](#)所示，第N-2个字节还没被软件读出，之后第N-1个字节被接收，此时BTC和RBNE都被置位，总线就会被主机锁死以阻止最后一个字节的接收。然后软件应该清除ACKEN位。

7. 软件从I2C_DATA读出倒数第三个(N-2)字节数据，同时也将BTC位清0。此后第N-1个字节从移位寄存器被移到I2C_DATA，总线得到释放然后开始接收最后一个字节，由于ACKEN已经被清除，因此主机不会给最后一个字节数据发送ACK响应。
8. 最后一个字节接收完毕后，硬件再次把BTC位和RBNE置1，并拉低SCL，软件将STOP位置1，主机发出一个STOP信号。
9. 软件读取第N-1个字节，清除BTC。此后最后一个字节从移位寄存器被移动到I2C_DATA。
10. 软件读取最后一个字节，清除RBNE。

以上步骤需要字节数字 $N > 2$ ， $N=1$ 和 $N=2$ 的情况近似。

N=1

在第4步，软件应该在清除ADDSEND位之前将ACKEN位清0，在清除ADDSEND位之后将STOP位置1。当 $N=1$ 时步骤5是最后一步。

N=2

在第2步，软件应该在START置1之前将POAP置1。在第4步，软件应该在清除ADDSEND位之前将ACKEN位清0。在第5步，软件应该一直等到BTC位被置1然后将STOP位置1且读取I2C_DATA两次。

图 18-13. 主机接收使用方案 B 模式（10 位地址模式）





18.3.8. SCL 线控制

SCL 线拉低功能是为了避免在接收时发生上溢错误以及在发送时发生下溢错误。如在软件编程模型中所示，在发送模式，当 TBE 和 BTC 被置位，发送器保持 SCL 线为低电平直到下一个发送数据写入传输缓冲区寄存器。在接收模式，当 RBNE 和 BTC 被置位，发送器保持 SCL 线为低电平直到传输缓冲区寄存器里的数据被读出。

当工作在从模式的时候，可以通过置位 I2C_CTL0 寄存器的 SS 位禁止 SCL 线拉低功能。如

果该位置位，软件要能足够快的处理 TBE，RBNE 和 BTC 状态，否则上溢或下溢的情况可能会发生。

18.3.9. DMA 模式下数据传输

报文错误校验按照前面的软件流程，每当 TBE 位或 RBNE 位被置 1 之后，软件都应该写或读一个字节，这样将导致 CPU 的负荷较重。I2C 的 DMA 功能可以在 TBE 或 RBNE 位置 1 时，自动进行一次写或读操作，从而减轻了 CPU 的负荷，具体 DMA 的配置请参看 DMA 相关章节。

DMA 请求通过 I2C_CTL1 寄存器的 DMAON 位使能。该位应该在清除 ADDSEND 状态位之后被置位。如果一个从机的 SCL 线延长功能被禁止，DMAON 位应该在 ADDSEND 事件前被置位。

参考 DMA 控制器的关于 DMA 的配置方法说明。DMA 必须在 I2C 传输开始之前配置和使能。当指定个数的字节已经传输完成，DMA 会发送一个传输结束 (EOT) 信号给 I2C 接口，并产生一个 DMA 传输完成中断。

当主机接收两个或两个以上字节时，需将 I2C_CTL1 寄存器的 DMALST 位置位。在接收到最后一个字节之后，I2C 主机发送 NACK。在 DMA 传输完成中断 ISR 中，通过置位 STOP 位，产生一个停止信号。

当主机仅接收一个字节时，清除 ADDSEND 状态前 ACKEN 位必须被清除。在清除 ADDSEND 状态后或在 DMA 传输完成中断 ISR 中，通过置位 STOP 位，产生一个停止信号。

18.3.10. 报文错误校验

I2C 模块中有一个 PEC (包错误检查) 模块，它使用 CRC-8 计算器来执行 I2C 数据的报文校验，CRC 多项式为 $x^8 + x^2 + x + 1$ ，和 SMBus 协议兼容。将 PECEN 位置 1 就可以使能 PEC 功能。PEC 将会计算所有通过 I2C 总线发送的数据 (包括地址)。软件可以通过配置 PECTRANS 来控制 I2C 在最后一个字节发送完毕后发送 PEC 值，或者在接收完成后检查接收到的 PEC 值是否正确。在 DMA 模式下，如果 PECEN 位和 PECTRANS 位被置 1，I2C 将自动发送或者检查 PEC 值。

18.3.11. SMBus 支持

系统管理总线 (System Management Bus，简称为 SMBus 或 SMB) 是一种结构简单的单端双线制总线，可实现轻量级的通信需求。一般来说，SMBus 最常见于计算机主板，主要用于电源传输 ON/OFF 指令的通信。SMBus 是 I2C 的一种衍生总线形式，主要用于计算机主板上的低带宽设备间通信，尤其是与电源相关的芯片，例如笔记本电脑的可充电电池子系统 (参见 Smart Battery Data)。

SMBus 协议

SMBus 上每个报文交互都遵从 SMBus 协议中预定义的格式。SMBus 是 I2C 规范中数据传输格式的子集。只要 I2C 设备可通过 SMBus 协议之一进行访问，便视为兼容 SMBus 规范。不符合这些协议的 I2C 设备，将无法被 SMBus 和 ACPI 规范所定义的标准方法访问。

地址解析协议

超时特性SMBus是基于I2C硬件实现的，它使用了I2C的硬件寻址方式，但在I2C的基础上增加了二级软件处理，建立自己独特的系统。比较特别的是SMBus规范包含一个地址解析协议，可用于实现动态地址分配。动态识别硬件和软件使得总线设备能够支持热插拔，无需重启系统便能即插即用。总线中的设备将被自动识别并分配唯一地址。这个优点非常有利于实现即插即用的用户接口。在此协议中，系统中的host与设备之间有一个重要的区别，即host具有分配地址的功能。

超时特性

SMBus有一种超时特性：假如某个通信耗时太久，便会自动复位设备。这就解释了为什么最小时钟周期为10kHz——为了防止长时间锁死总线。I2C在本质上可以视为一个“直流”总线，也就是说当主机正在访问从机的时候，假如从机正在执行一些子程序无法及时响应，从机可以拉住主机的时钟。这样便可以提醒主机：从机正忙，但并不想放弃当前的通信。从机的当前任务结束之后，将可以继续I2C通信。I2C总线协议中并没有限制这个延时的上限，但在SMBus系统中，这个时间被限定为35ms。按照SMBus协议的假定，如果某个通信耗时太久，就意味着总线出了问题，此时所有设备都应当复位以消除这种问题。这样就并不允许从设备将时钟拉低太长时间。

报文错误校验

SMBus 2.0以及1.1都采用了报文错误校验（Packet Error Checking，缩写为PEC）。在这种模式中，每次通信最后都将传输PEC字节。该字节是按照CRC-8校验和的方式计算的，计算范围包括整个报文，包括地址以及读/写位。所采用的多项式为 x^8+x^2+x+1 （CRC-8-ATMHEC算法，初始化为0）。

SMBus 警报

SMBus还有一个额外的中断信号，称为SMBALERT#。从机上发生事件后，可通过这个信号通知主机来访问从机。SMBus中还定义了较少见的“主机提醒协议”，基于I2C多主模式实现类似的提醒功能，但是可以传递更多数据。

SMBus 通讯流程

SMBus的通讯流程和标准I2C的流程相似。为了使用SMBus模式，在程序中需要配置几个SMBus特定的寄存器，响应一些SMBus特定标志位，实现那些在SMBus手册中介绍的上层协议。

1. 在通信之前，需要将I2C_CTL0中SMBEN位置1，并且根据需求，配置SMBSEL和ARPEN的值。
2. 为了支持ARP协议（ARPEN=1），在SMBus主机模式下（SMBSEL=1），软件需要响应标志位HSTSMB（在SMBus从机模式下，响应DEFSMB标志位），并实现ARP协议中的功能。
3. 为了支持SMBus警告模式，软件应该响应SMBALT标志位，并实现相应的功能。

18.3.12. 状态、错误和中断

I2C有一些状态、错误标志位，通过设置一些寄存器位，便可以从这些标志触发中断（详情参见[I2C寄存器](#)）。

表 18-2. 事件状态标志位

事件标志位名称	说明
SBSEND	主机发送 START 信号
ADDSEND	地址发送和接收
ADD10SEND	10 位地址模式中地址头发送
STPDET	监测到 STOP 信号
BTC	字节发送结束
TBE	发送时 I2C_DATA 为空
RBNE	接收时 I2C_DATA 非空

表 18-3. I2C 错误标志位

错误名称	说明
BERR	总线错误
LOSTARB	仲裁丢失
OUERR	当禁用 SCL 拉低后，发生了上溢或下溢
AERR	没有接收到应答
PECERR	CRC 值不相同
SMBTO	SMBus 模式下总线超时
SMBALT	SMBus 警报

18.4. I2C 寄存器

I2C0 基地址: 0x4000 5400

I2C1 基地址: 0x4000 5800

18.4.1. 控制寄存器 0 (I2C_CTL0)

地址偏移: 0x00

复位值: 0x0000 0000

该寄存器可以按半字 (16位) 或字 (32位) 访问。

31	30	29	28	27	26	25	24	23	22	21	20	19	18	17	16
保留															
15	14	13	12	11	10	9	8	7	6	5	4	3	2	1	0
SRESET	保留	SALT	PECTRA NS	POAP	ACKEN	STOP	START	SS	GCEN	PECEN	ARPEN	SMBSEL	保留	SMBEN	I2CEN
rw		rw	rw	rw	rw	rw	rw	rw	rw	rw	rw	rw		rw	rw

位/位域	名称	描述
31:16	保留	必须保持复位值。
15	SRESET	件复位 I2C, 软件应该在 I2C 总线被释放时复位 I2C。0: I2C 未复位 1: I2C 复位
14	保留	必须保持复位值。
13	SALT	SMBus 警报 通过 SMBA 引脚发出警报。 软件置 1 和清 0, 硬件清 0。 0: 不通过 SMBA 发布警告 1: 通过 SMBA 引脚发送警告
12	PECTRANS	PEC 传输 软件置 1 和清 0, 硬件在以下条件下清除此位: PEC 传输完成, 或监测到 START / STOP 信号, 或 I2CEN=0。 0: 不传输 PEC 值 1: 传输的 PEC 值
11	POAP	ACK/PEC 的位置含义 软件置 1 和清 0, 当 I2CEN=0 时, 硬件清 0。 0: ACKEN 位决定对当前正在接收的字节是否发送 ACK/NACK; PECTRANS 位表明 PEC 是否处于移位寄存器中 1: ACKEN 位决定是否对下一个字节发送 ACK/NACK, PECTRANS 位表明下一个即将被接收的字节是 PEC

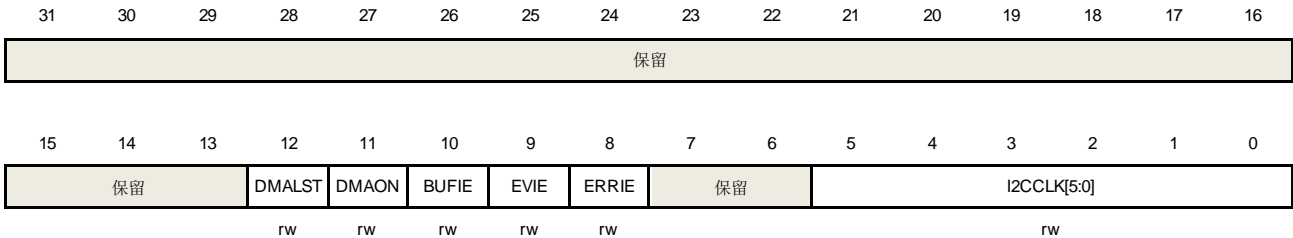
10	ACKEN	<p>是 ACK 使能</p> <p>软件置 1 和清 0，当 I2CEN=0 时硬件清 0。</p> <p>0: 不发送 ACK</p> <p>1: 发送 ACK</p>
9	STOP	<p>I2C 总线上产生一个 STOP 信号</p> <p>软件置 1 和清 0，SMBus 超时时，硬件置 1，监测到 STOP 信号时，硬件清 0。</p> <p>0: 不发送 STOP</p> <p>1: 发送 STOP</p>
8	START	<p>I2C 总线上产生一个 START 信号</p> <p>软件置 1 和清 0，当监测到 START 信号或 I2CEN=0 时由硬件清 0。</p> <p>0: 不发送 START</p> <p>1: 发送 START</p>
7	SS	<p>SCL 拉低</p> <p>在从机模式下数据未就绪是否将 SCL 拉低</p> <p>软件置 1 和清 0。</p> <p>0: 拉低 SCL</p> <p>1: 不拉低 SCL</p>
6	GCEN	<p>广播呼叫使能</p> <p>是否响应对地址(0x00)的广播呼叫</p> <p>0: 从机不响应广播呼叫</p> <p>1: 从机将响应广播呼叫</p>
5	PECEN	<p>PEC 使能</p> <p>0: PEC 计算禁用</p> <p>1: PEC 计算使能</p>
4	ARPEN	<p>SMBus 下 ARP 协议开关</p> <p>0: 关闭 ARP</p> <p>1: 开启 ARP</p>
3	SMBSEL	<p>SMBus 类型选择</p> <p>0: 从机</p> <p>1: 主机</p>
2	保留	<p>必须保持复位值。</p>
1	SMBEN	<p>SMBus/I2C 模式开关</p> <p>0: I2C 模式</p> <p>1: SMBus 模式</p>
0	I2CEN	<p>I2C 外设使能</p> <p>0: 禁用 I2C</p> <p>1: 使能 I2C</p>

18.4.2. 控制寄存器 1 (I2C_CTL1)

地址偏移: 0x04

复位值: 0x0000 0000

该寄存器可以按半字 (16位) 或字 (32位) 访问。



位/位域	名称	描述
31:13	保留	必须保持复位值。
12	DMALST	DMA 最后传输配置 0: 下一个 DMA EOT 不是最后传输 1: 下一个 DMA EOT 是最后传输
11	DMAON	DMA 模式开关 0: DMA 模式关 1: DMA 模式开
10	BUFIE	缓冲区中断使能 0: 禁用缓存区中断 : 使能缓存区中断, 如果 EVIE1 = 1, 当 TBE = 1 或 RBNE = 1 时产生中断。
9	EVIE	事件中断使能 0: 禁用事件中断 1: 使能事件中断, 意味着当 SBSSEND、ADDSEND、ADD10SEND、STPDET 或 BTC 标志位有效或当 BUFIE=1 时 TBE=1 或 RBNE=1 时产生中断。
8	ERRIE	错误中断使能 0: 禁用错误中断 1: 使能错误中断, 意味着当 BERR、LOSTARB、AERR、OUERR、PECERR、SMBTO 或 SMBALT 标志位生效时产生中断。
7	保留	必须保持复位值。
56:0	I2CCLK[6:0]	I2C 外设时钟频率 I2CCLK[6:0]应该是输入 APB1 时钟频率, 最低 2MHz。 00d – 1d: 无时钟 110012d – 60d: 2 MHz~60MHz 61d – 127d: 由于 APB1 时钟限制, 无时钟 注意: 在标准模式下, APB1 时钟频率需大于或者等于 2MHz。在快速模式下, APB1 时钟

频率需大于或者等于 8MHz。在快速+模式下，APB1 时钟频率需大于或者等于 24MHz。

18.4.3. 从机地址寄存器 0 (I2C_SADDR0)

地址偏移: 0x08

复位值: 0x0000 0000

该寄存器可以按半字 (16位) 或字 (32位) 访问。



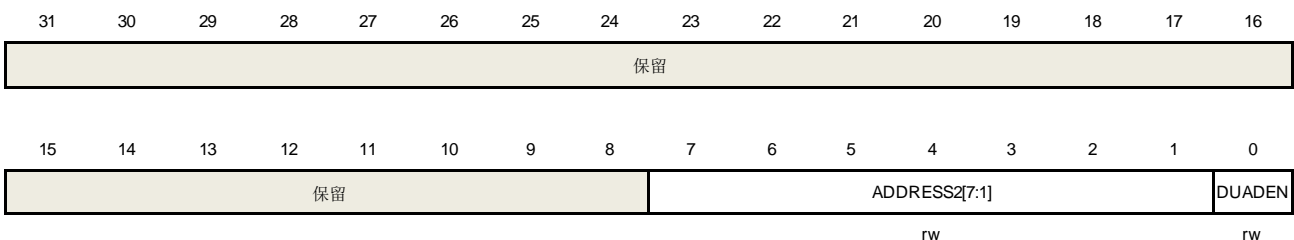
位/位域	名称	描述
31:16	保留	必须保持复位值。
15	ADDFORMAT	2C 从机地址格式 0: 7 位地址 1: 10 位地址
14:10	保留	必须保持复位值。
9:8	ADDRESS[9:8]	10 位地址的最高两位
7:1	ADDRESS[7:1]	7 位地址或者 10 位地址的第 7-1 位
0	ADDRESS0	10 位地址的第 0 位

18.4.4. 从机地址寄存器 1 (I2C_SADDR1)

地址偏移: 0x0C

复位值: 0x0000 0000

该寄存器可以按半字 (16位) 或字 (32位) 访问。



位/位域	名称	描述
31:8	保留	必须保持复位值。
7:1	ADDRESS2[7:1]	从机在双重地址模式下第二个 I2C 地址

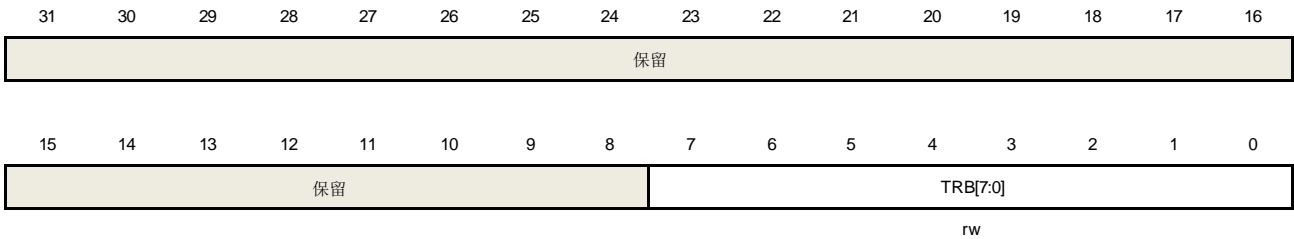
0 DUADEN 重地址模式使能 0: 禁用双重地址模式
1: 使能双重地址模式

18.4.5. 传输缓冲区寄存器 (I2C_DATA)

地址偏移: 0x10

复位值: 0x0000 0000

该寄存器可以按半字 (16位) 或字 (32位) 访问。



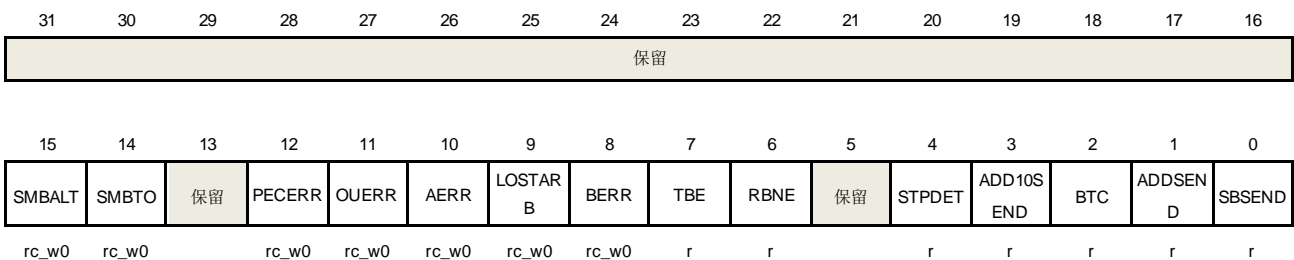
位/位域	名称	描述
31:8	保留	必须保持复位值。
7:0	TRB[7:0]	数据发送接收缓冲区

18.4.6. 传输状态寄存器 0 (I2C_STAT0)

地址偏移: 0x14

复位值: 0x0000 0000

该寄存器可以按半字 (16位) 或字 (32位) 访问。



位/位域	名称	描述
31:16	保留	必须保持复位值。
15	SMBALT	SMBus 警报状态 硬件置 1, 软件写 0 清 0。 0: SMBA 引脚未被拉低(从机模式)或未监测到警报(主机模式) 1: SMBA 引脚被拉低且接收到警报地址(从机模式)或监测到警报(主机模式)
14	SMBTO	SMBus 模式下超时信号 硬件置 1, 软件写 0 清 0。 0: 无超时错误

		1: 超时事件发生(SCL 被拉低达 25ms)
13	保留	必须保持复位值。
12	PECERR	接收数据时 PEC 错误 硬件置 1, 软件写 0 清 0。 0: 接收到 PEC 且校验正确 1: 接收到 PEC 但检验错误, 此时 I2C 将无视 ACKEN 位直接发送 NACK
11	OUERR	当禁用 SCL 拉低功能后, 在从机模式下发生了上溢或下溢事件。在从机接收模式下, 假如 I2C_DATA 中的最后一字节并未被读出, 并且后续字节又接收完成, 就会发生上溢错误。在从机发送模式下, 假如当前字节已经发送完成, 而 I2C_DATA 仍然为空, 就会发生下溢错误。 硬件置 1, 软件写 0 清 0。 0: 无上溢或下溢错误发生 1: 发生上溢或下溢错误
10	AERR	应答错误 硬件置 1, 软件写 0 清 0。 0: 未发生应答错误 1: 发生了应答错误
9	LOSTARB	主机模式下仲裁丢失 硬件置 1, 软件写 0 清 0。 0: 无仲裁丢失 1: 发生仲裁丢失, I2C 模块返回从机模式。
8	BERR	总线错误, 表示 I2C 总线上发生了预料之外的 START 信号或 STOP 信号。 硬件置 1, 软件写 0 清 0。 0: 无总线错误 1: 发生了总线错误
7	TBE	发送期间 I2C_DATA 为空 硬件从 I2C_DATA 寄存器移动一个字节到移位寄存器之后将此位置 1, 软件写一个字节到 I2C_DATA 寄存器清除该位。如果移位寄存器和 I2C_DATA 寄存器都是空的, 写 I2C_DATA 寄存器将不会清除 TBE 位 (详见主机/从机发送模式下的软件操作流程) 0: I2C_DATA 非空 1: I2C_DATA 空, 软件可以写
6	RBNE	接收期间 I2C_DATA 非空 硬件从移位寄存器移动一个字节到 I2C_DATA 寄存器之后将此位置 1, 读 I2C_DATA 可以清除此位。如果 BTC 和 RBNE 都被置 1, 读 I2C_DATA 将不会清除 RBNE, 因为移位寄存器的字节将被立即移到 I2C_DATA。 0: I2C_DATA 为空 1: I2C_DATA 非空, 软件可以读
5	保留	必须保持复位值。

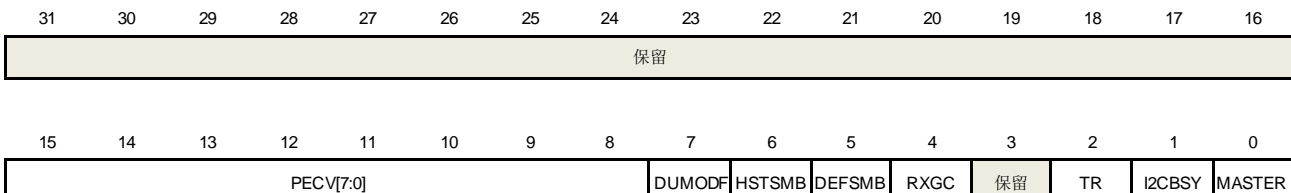
4	STPDET	<p>从机模式下监测到 STOP 信号</p> <p>此位被硬件置 1，先读 I2C_STAT0 然后写 I2C_CTL0 可以清除此位。</p> <p>0: 从机模式下未监测到 STOP 信号</p> <p>1: 从机模式下监测到 STOP 信号</p>
3	ADD10SEND	<p>主机模式下 10 位地址地址头被发送</p> <p>该位由硬件置 1，软件读 I2C_STAT0 和写 I2C_DATA 清除此位。</p> <p>0: 主机模式下未发送 10 位地址的地址头</p> <p>1: 主机模式下发送 10 位地址的地址头</p>
2	BTC	<p>字节发送结束</p> <p>接收模式下，如果一个字节已经被移位寄存器接收但是此时 I2C_DATA 寄存器仍然是满的；或者发送模式下，一个字已经被移位寄存器发送但是 I2C_DATA 寄存器仍然是空的，硬件就会置起 BTC 标志位。</p> <p>此位由硬件置 1。</p> <p>可由以下三种方式清除：</p> <p>1 软件清除：读 I2C_STAT0，然后读或写 I2C_DATA 寄存器清除此位</p> <p>2 硬件清除：发送一个 STOP 或 START 信号</p> <p>3 寄存器 I2C_CTL0 中 I2CEN=0</p> <p>0: 未发生 BTC</p> <p>1: 发生了 BTC</p>
1	ADDSEND	<p>主机模式下：成功发送了地址并收到 ACK</p> <p>从机模式下：接收到的地址与自身的地址匹配</p> <p>此位由硬件置 1，软件读 I2C_STAT0 寄存器和读 I2C_STAT1 清 0。</p> <p>0: 从机模式下，未收到地址或者收到的地址不匹配；主机模式下，无地址被发送或地址已发送但未收到从机回复的 ACK</p> <p>1: 从机模式下，接收到的地址与自身的地址匹配；主机模式下，地址已发送并收到 ACK</p>
0	SBSEND	<p>主机模式下发送 START 信号</p> <p>此位由硬件置 1，软件读 I2C_STAT0 和写 I2C_DATA 清 0。</p> <p>0: 未发送 START 信号</p> <p>1: START 信号被发送</p>

18.4.7. 传输状态寄存器 1 (I2C_STAT1)

地址偏移：0x18

复位值：0x0000 0000

该寄存器可以按半字（16位）或字（32位）访问。



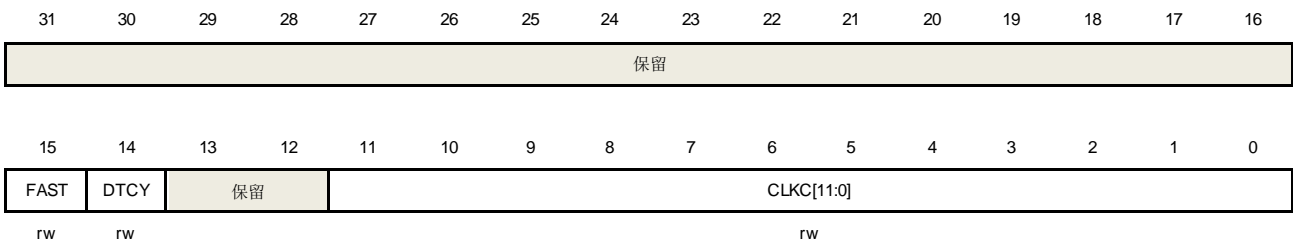
位/位域	名称	描述
31:16	保留	必须保持复位值。
15:8	PECV[7:0]	当 PEC 使能后硬件计算出的 PEC 值。
7	DUMODF	从机模式下双标志位表明哪个地址和双地址模式匹配 STOP 或 START 信号产生后或 I2CEN=0 时此位由硬件清 0。 0: 地址和 I2C_SADDR0 匹配 1: 地址和 I2C_SADDR1 匹配
6	HSTSMB	从机模式下监测到 SMBus 主机地址头 STOP 或 START 信号产生后或 I2CEN=0 时此位由硬件清 0。 0: 未监测到 SMBus 主机地址头 1: 监测到 SMBus 主机地址头
5	DEFSMB	SMBus 设备缺省地址 STOP 或 START 信号产生后或 I2CEN=0 时此位由硬件清 0。 0: SMBus 设备没有缺省地址 1: SMBus 设备接收到一个缺省地址
4	RXGC	是否接收到广播地址(0x00) STOP 或 START 起始位产生后或 I2CEN=0 时此位由硬件清 0。 0: 未接收到广播呼叫地址(0x00) 1: 接收到广播呼叫地址(0x00)
3	保留	必须保持复位值。
2	TR	发送端或接收端 该位表明 I2C 作为发送端还是接收端。STOP 或 START 信号产生后或 I2CEN 或 LOSTARB=1 时此位由硬件清 0。 0: 接收端 1: 发送端
1	I2CBSY	忙标志 STOP 信号后硬件清 0。 0: 无 I2C 通讯 1: I2C 正在通讯
0	MASTER	主机模式 表明 I2C 时钟在主机模式还是从机模式的标志位。 该位在 START 信号产生后由硬件置 1。 该位在 STOP 信号产生后或 I2CEN=0 或 LOSTARB=1 时此位由硬件清 0。 0: 从机模式 1: 主机模式

18.4.8. 时钟配置寄存器 (I2C_CKCFG)

地址偏移: 0x1C

复位值: 0x0000 0000

该寄存器可以按半字 (16位) 或字 (32位) 访问。



位/位域	名称	描述
31:16	保留	必须保持复位值。
15	FAST	主机模式下 I2C 速度选择 0: 标准速度 1: 快速
14	DTCY	快速模式下占空比 10: $T_{low}/T_{high}=2$ 1: $T_{low}/T_{high}=16/9$
13:12	保留	必须保持复位值。
11:0	CLKC[11:0]	主机模式下 I2C 时钟控制 标准速度模式下: $T_{high}=T_{low}=CLKC \cdot T_{PCLK1}$ 如果 DTCY=0, 快速模式或快速+ 模式下: $T_{high}=CLKC \cdot T_{PCLK1}$, $T_{low}=2 \cdot CLKC \cdot T_{PCLK1}$ 如果 DTCY=1, 快速模式或快速+ 模式下: $T_{high}=9 \cdot CLKC \cdot T_{PCLK1}$, $T_{low}=16 \cdot CLKC \cdot T_{PCLK1}$ 注意: 如果 DTCY=0, 当 PCLK1 为 3 的整数倍时, 波特率会比较准确。如果 DTCY=1, 当 PCLK1 为 25 的整数倍时, 波特率会比较准确。

18.4.9. 上升时间寄存器 (I2C_RT)

地址偏移: 0x20

复位值: 0x0000 0002

该寄存器可以按半字 (16位) 或字 (32位) 访问。



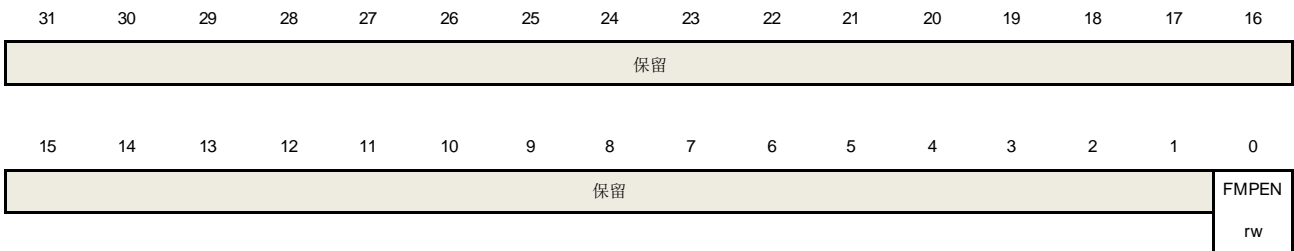
位/位域	名称	描述
31:7	保留	必须保持复位值。
6:0	RISETIME[6:0]	主机模式下最大上升时间 RISETIME 值应该为 SCL 最大上升时间加 1

18.4.10. 快速+模式配置寄存器 (I2C_FMPCFG)

地址偏移: 0x90

复位值: 0x0000 0000

该寄存器可以按半字 (16位) 或字 (32位) 访问。



位/位域	名称	描述
31:1	保留	必须保持复位值。
30	DFMPEN	快速+模式使能 当该位被置 1 时, I2C 设备支持高达 1MHz

19. 串行外设接口/片上音频接口（SPI/I2S）

19.1. 简介

SPI/I2S 模块可以通过 SPI 协议或 I2S 音频协议与外部设备进行通信。

串行外设接口（Serial Peripheral Interface，缩写为 SPI）提供了基于 SPI 协议的数据发送和接收功能，可以工作于主机或从机模式。SPI 接口支持具有硬件 CRC 计算和校验的全双工和单工模式。SPI0 还支持 SPI 四线主机模式。

片上音频接口（Inter-IC Sound，缩写为 I2S）支持四种音频标准，分别是 I2S 飞利浦标准，MSB 对齐标准，LSB 对齐标准和 PCM 标准。它可以在四种模式下运行，包括主机发送模式，主机接收模式，从机发送模式和从机接收模式。

19.2. 主要特性

19.2.1. SPI 主要特性

- 具有全双工和单工模式的主从操作；
- 16位宽度，独立的发送和接收缓冲区；
- 8位或16位数据帧格式；
- 低位在前或高位在前的数据位顺序；
- 软件和硬件NSS管理；
- 硬件CRC计算、发送和校验；
- 发送和接收支持DMA模式；
- 支持SPI TI模式；
- 支持SPI NSS脉冲模式
- 支持SPI四线功能的主机模式（仅在SPI0中）。

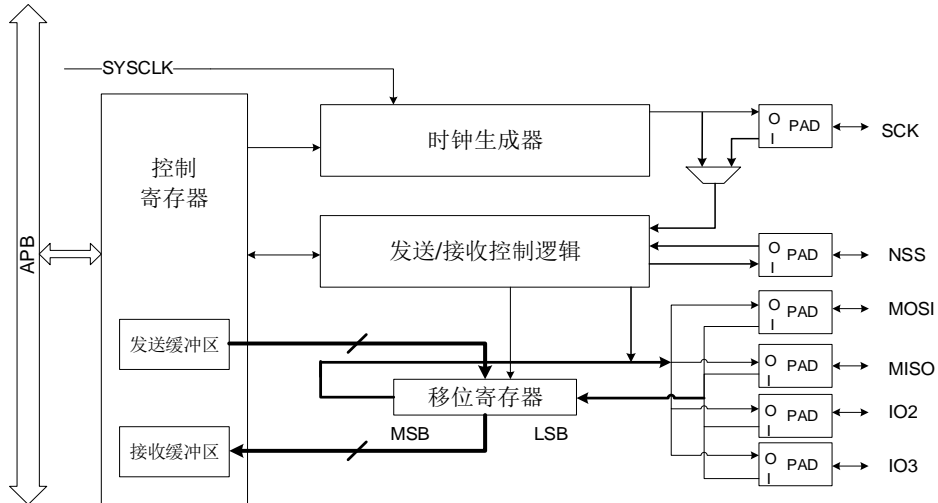
19.2.2. I2S 主要特性

- 具有发送和接收功能的主从操作；
- 支持四种I2S音频标准：飞利浦标准，MSB对齐标准，LSB对齐标准和PCM标准；
- 数据长度可以为16位，24位和32位；
- 通道长度为16位或32位；
- 16位缓冲区用于发送和接收；
- 通过I2S时钟分频器，可以得到8 kHz到192 kHz的音频采样频率；
- 可编程空闲状态时钟极性；
- 可以输出主时钟（MCK）；
- 发送和接收支持DMA功能。

19.3. SPI 功能说明

19.3.1. SPI 结构框图

图 19-1. SPI 结构框图



19.3.2. SPI 信号线描述

常规配置（非 SPI 四线模式）

表 19-1. SPI 信号描述

引脚名称	方向	描述
SCK	I/O	主机：SPI 时钟输出 从机：SPI 时钟输入
MISO	I/O	主机：数据接收线 从机：数据发送线 主机双向线模式：不使用 从机双向线模式：数据发送和接收线
MOSI	I/O	主机：数据发送线 从机：数据接收线 主机双向线模式：数据发送和接收线 从机双向线模式：不使用
NSS	I/O	软件 NSS 模式：不使用 主机硬件 NSS 模式：NSSDRV=1 时，为 NSS 输出，适用于单主机模式；NSSDRV=0 时，为 NSS 输入，适用于多主机模式。 从机硬件 NSS 模式：为 NSS 输入，作为从机的片选信号。

SPI 四线配置

SPI 默认配置为单路模式，当 SPI_QCTL 中的 QMOD 位置 1 时，配置为 SPI 四线模式（只适用于 SPI0）。SPI 四线模式只能工作在主机模式。

通过配置 SPI_QCTL 中的 IO23_DRV 位，在常规非四线 SPI 模式下，软件可以驱动 IO2 引脚和 IO3 引脚为高电平。

在 SPI 四线模式下，SPI 通过以下 6 个引脚与外部设备连接：

表 19-2. SPI 四线信号描述

引脚名称	方向	描述
SCK	O	SPI 时钟输出
MOSI	I/O	发送或接收数据 0 线
MISO	I/O	发送或接收数据 1 线
IO2	I/O	发送或接收数据 2 线
IO3	I/O	发送或接收数据 3 线
NSS	O	NSS 输出

19.3.3. SPI 时序和数据帧格式

SPI_CTL0 寄存器中的 CKPL 位和 CKPH 位决定了 SPI 时钟和数据信号的时序。CKPL 位决定了空闲状态时 SCK 的电平，CKPH 位决定了第一个或第二个时钟跳变沿为有效采样边沿。在 TI 模式下，这两位没有意义。

图 19-2. 常规模式下的 SPI 时序图

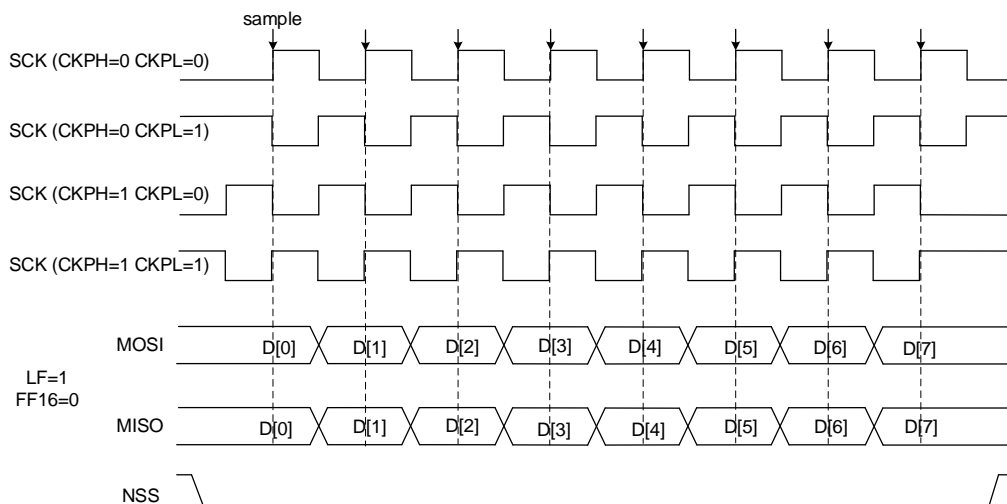
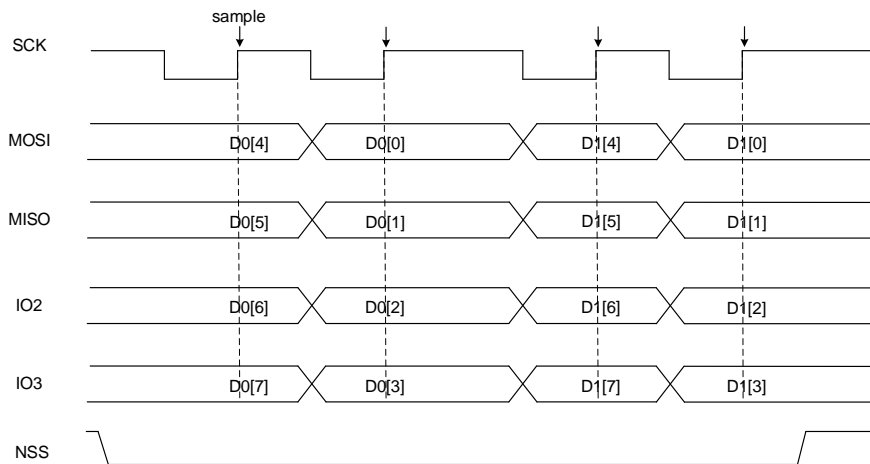


图 19-3. SPI 四线模式下的 SPI 时序图(CKPL=1, CKPH=1, LF=0)



在常规模式中，通过 SPI_CTL0 中的 FF16 位配置数据长度，当 FF16=1 时，数据长度为 16 位，否则为 8 位。在 SPI 四线模式下，数据帧长度固定为 8 位。

通过设置 SPI_CTL0 中的 LF 位可以配置数据顺序，当 LF=1 时，SPI 先发送 LSB 位，当 LF=0 时，则先发送 MSB 位。在 TI 模式中，数据顺序固定为先发 MSB 位。

当访问 SPI_DATA 寄存器时，数据帧总是右对齐成一个字节（如果数据长度小于或等于一个字节）或一个半字。通讯时，只有数据长度内的位会随时钟输出。

19.3.4. NSS 功能

从机模式

当配置为从机模式 (MSTMOD=0) 时，在硬件 NSS 模式 (SWNSSEN=0) 下，SPI 从 NSS 引脚获取 NSS 电平，在软件 NSS 模式 (SWNSSEN=1) 下，SPI 根据 SWNSS 位得到 NSS 电平。只有当 NSS 为低电平时，才能发送或接收数据。在软件 NSS 模式下，不使用 NSS 引脚。

表 19-3. 从机模式 NSS 功能

模式	寄存器配置	描述
从机硬件 NSS 模式	MSTMOD = 0 SWNSSEN = 0	SPI 从机 NSS 电平从 NSS 引脚获取。
从机软件 NSS 模式	MSTMOD = 0 SWNSSEN = 1	SPI 从机 NSS 电平由 SWNSS 位决定。 SWNSS = 0: NSS 电平为低 SWNSS = 1: NSS 电平为高

主机模式

在主机模式 (MSTMOD=1) 下，如果应用程序使用多主机连接方式，NSS 可以配置为硬件输入模式 (SWNSSEN=0, NSSDRV=0) 或者软件模式 (SWNSSEN=1)。一旦 NSS 引脚（在硬

件 NSS 模式下) 或 SWNSS 位 (在软件 NSS 模式下) 被拉低, SPI 将自动进入从机模式, 并且产生主机配置错误, CONFERR 位置 1。

如果应用程序希望使用 NSS 引脚控制 SPI 从设备, NSS 应该配置为硬件输出模式 (SWNSSEN=0, NSSDRV=1)。使能 SPI 之后, NSS 保持高电平, 当发送或接收过程开始时, NSS 变为低电平。

应用程序可以使用一个通用 I/O 口作为 NSS 引脚, 以实现更加灵活的 NSS 应用。

表 19-4. 主机模式 NSS 功能

模式	寄存器配置	描述
主机硬件 NSS 输出模式	MSTMOD = 1 SWNSSEN = 0 NSSDRV=1	适用于单主机模式, 主机使用 NSS 引脚控制 SPI 从设备, 此时 NSS 配置为硬件输出模式。使能 SPI 后 NSS 为低电平。
主机硬件 NSS 输入模式	MSTMOD = 1 SWNSSEN = 0 NSSDRV=0	适用于多主机模式, 此时 NSS 配置为硬件输入模式, 一旦 NSS 引脚被拉低, SPI 将自动进入从机模式, 并且产生主机配置错误, CONFERR 位置 1。
主机软件 NSS 模式	MSTMOD = 1 SWNSSEN = 1 SWNSS = 0 NSSDRV: 不要求	适用于多主机模式, 一旦 SWNSS = 0, SPI 将自动进入从机模式, 并且产生主机配置错误, CONFERR 位置 1。
	MSTMOD = 1 SWNSSEN = 1 SWNSS = 1 NSSDRV: 不要求	从机可以使用硬件或软件 NSS 模式

19.3.5. SPI 运行模式

表 19-5. SPI 运行模式

模式	描述	寄存器配置	使用的数据引脚
MFD	全双工主机模式	MSTMOD = 1 RO = 0 BDEN = 0 BDOEN: 不要求	MOSI: 发送 MISO: 接收
MTU	单向线连接主机发送模式	MSTMOD = 1 RO = 0 BDEN = 0 BDOEN: 不要求	MOSI: 发送 MISO: 不使用
MRU	单向线连接主机接收模式	MSTMOD = 1 RO = 1 BDEN = 0 BDOEN: 不要求	MOSI: 不使用 MISO: 接收
MTB	双向线连接主机发送模式	MSTMOD = 1	MOSI: 发送

模式	描述	寄存器配置	使用的数据引脚
		RO = 0 BDEN = 1 BDOEN = 1	MISO: 不使用
MRB	双向线连接主机接收模式	MSTMOD = 1 RO = 0 BDEN = 1 BDOEN = 0	MOSI: 接收 MISO: 不使用
SFD	全双工从机模式	MSTMOD = 0 RO = 0 BDEN = 0 BDOEN: 不要求	MOSI: 接收 MISO: 发送
STU	单向线连接从机发送模式	MSTMOD = 0 RO = 0 BDEN = 0 BDOEN: 不要求	MOSI: 不使用 MISO: 发送
SRU	单向线连接从机接收模式	MSTMOD = 0 RO = 1 BDEN = 0 BDOEN: 不要求	MOSI: 接收 MISO: 不使用
STB	双向线连接从机发送模式	MSTMOD = 0 RO = 0 BDEN = 1 BDOEN = 1	MOSI: 不使用 MISO: 发送
SRB	双向线连接从机接收模式	MSTMOD = 0 RO = 0 BDEN = 1 BDOEN = 0	MOSI: 不使用 MISO: 接收

图 19-4. 典型的全双工模式连接

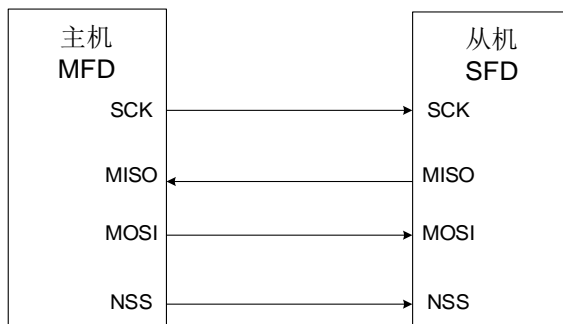


图 19-5. 典型的单工模式连接（主机：接收，从机：发送）

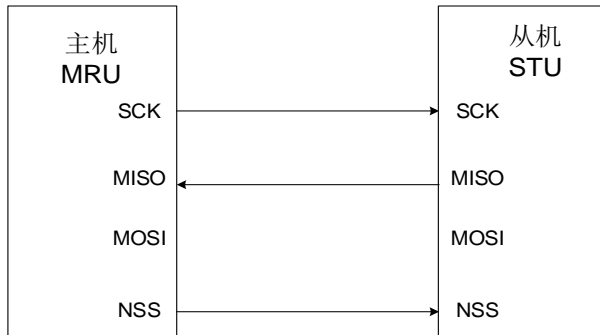


图 19-6. 典型的单工模式连接（主机：只发送，从机：接收）

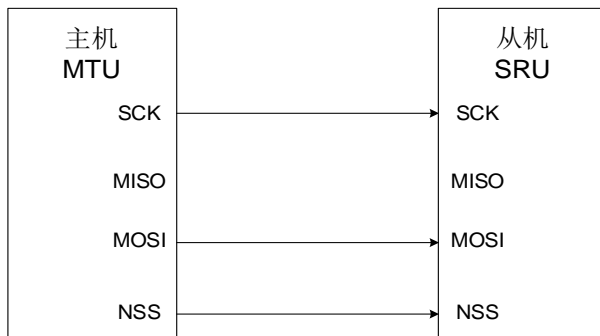
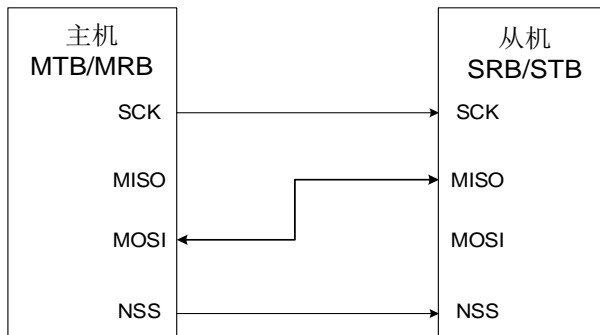


图 19-7. 典型的双向线连接



SPI 初始化流程

在发送或接收数据之前，应用程序应遵循如下的 SPI 初始化流程：

1. 如果工作在主机模式或从机TI模式，配置SPI_CTL0中的PSC[2:0]位来生成预期波特率的SCK信号，或配置TI模式下的Td时间。否则，忽略此步骤。
2. 配置数据格式（SPI_CTL0中的FF16位）。
3. 配置时钟时序（SPI_CTL0中的CKPL位和CKPH位）。
4. 配置帧格式（SPI_CTL0中的LF位）。
5. 按照上文 [NSS 功能](#) 的描述，根据应用程序的需求，配置NSS模式（SPI_CTL0中的SWNSSEN位和NSSDRV位）。
6. 如果工作在TI模式，需要将SPI_CTL1中的TMOD位置1。否则，忽略此步骤。
7. 如果工作在NSSP模式，需要将SPI_CTL1中的NSSP位置1，否则，忽略此步骤。

8. 根据上面描述的运行模式，配置MSTMOD位、RO位、BDEN位和BDOEN位。
9. 如果工作在SPI四线模式，需要将SPI_QCTL中的QMOD位置1。如果不是，则忽略此步骤。
10. 使能SPI（将SPIEN位置1）。

SPI 基本发送和接收流程

发送流程

在完成初始化过程之后，SPI 模块使能并保持在空闲状态。在主机模式下，当软件写一个数据到发送缓冲区时，发送过程开始。在从机模式下，当 SCK 引脚上的 SCK 信号开始翻转，且 NSS 引脚电平为低，发送过程开始。所以，在从机模式下，应用程序必须确保在数据发送开始前，数据已经写入发送缓冲区中。

当 SPI 开始发送一个数据帧时，首先将这个数据帧从数据缓冲区加载到移位寄存器中，然后开始发送加载的数据。在数据帧的第一位发送之后，TBE（发送缓冲区空）位置 1。TBE 标志位置 1，说明发送缓冲区为空，此时如果需要发送更多数据，软件应该继续写 SPI_DATA 寄存器。

在主机模式下，若想要实现连续发送功能，那么在当前数据帧发送完成前，软件应该将下一个数据写入 SPI_DATA 寄存器中。

接收流程

在最后一个采样时钟边沿之后，接收到的数据将从移位寄存器存入到接收缓冲区，且 RBNE（接收缓冲区非空）位置 1。软件通过读 SPI_DATA 寄存器获得接收的数据，此操作会自动清除 RBNE 标志位。在 MRU 和 MRB 模式中，为了接收下一个数据帧，硬件需要连续发送时钟信号，而在全双工主机模式（MFD）中，当发送缓冲区非空时，硬件只接收下一个数据帧。

SPI 不同模式下的操作流程（非 SPI 四线模式，TI 模式或 NSSP 模式）

在全双工模式下，无论是 MFD 模式或者 SFD 模式，应用程序都应该监视 RBNE 标志位和 TBE 标志位，并且遵循上文描述的操作流程。

除了忽略 RBNE 位和 RXORERR 位，且只执行上述的发送流程之外，发送模式（MTU, MTB, STU 和 STB）与全双工模式类似。

在主机接收模式（MRU 或 MRB）下，全双工模式和发送模式是不同的。在 MRU 模式或 MRB 模式下，在 SPI 使能后，SPI 产生连续的 SCK 信号，直到 SPI 停止。所以，软件应该忽略 TBE 标志位，并且在 RBNE 位置 1 后及时读出接收缓冲区内的数据，否则，将会产生接收过载错误。

除了忽略 TBE 标志位，且只执行上述的接收流程之外，从机接收模式（SRU 或 SRB）与全双工模式类似。

SPI TI 模式

SPI TI 模式将 NSS 作为一种特殊的帧头标志信号，它的操作流程与上文描述的常规模式类似。

上文描述的模式（MFD, MTU, MRU, MTB, MRB, SFD, STU, SRU, STB 和 SRB）都支持 TI 模式。但是，在 TI 模式中，SPI_CTL0 中的 CKPL 位和 CKPH 位是没有意义的，SCK 信号的采样边沿为下降沿。

图 19-8. 主机 TI 模式在不连续发送时的时序图

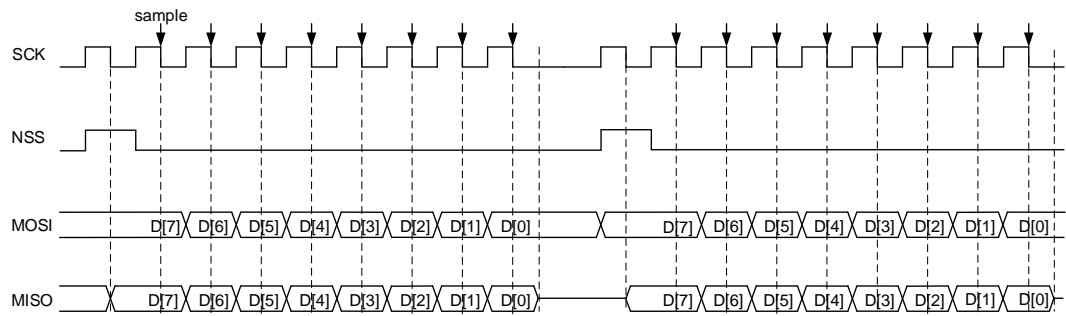
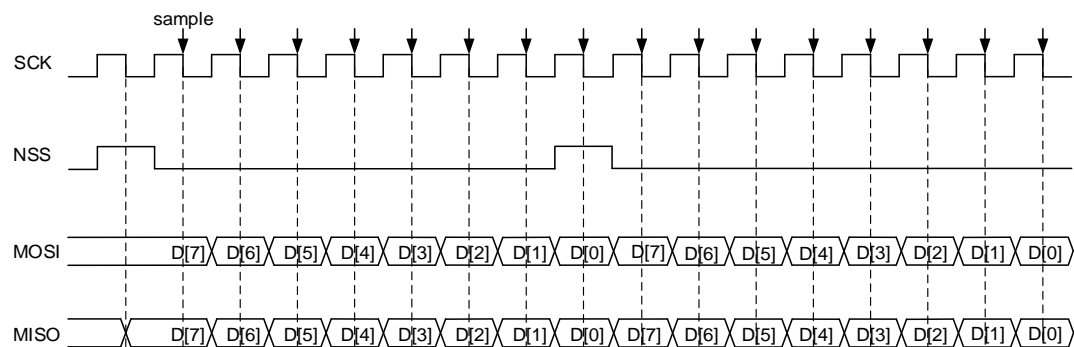
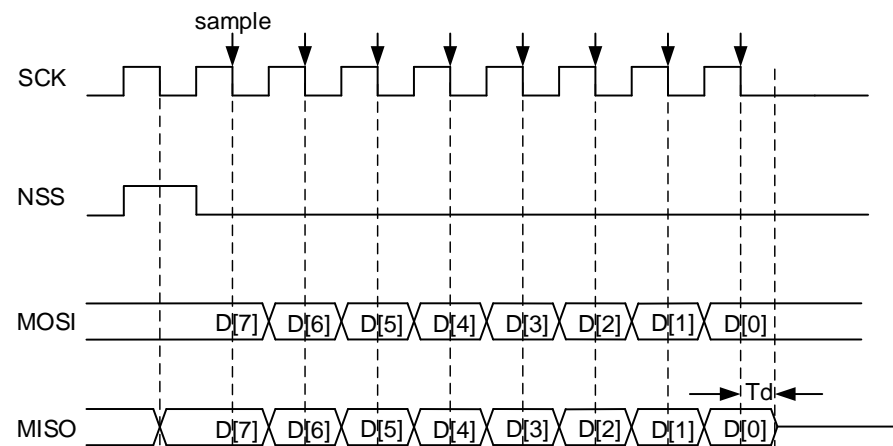


图 19-9. 主机 TI 模式在连续发送时的时序图



在主机 TI 模式下，SPI 模块可实现连续传输或者不连续传输。如果主机写 SPI_DATA 的速度很快，那么就是连续传输，否则，为不连续传输。在不连续传输中，在每个字节传输前需要一个额外的时钟周期。但是在连续传输中，额外的时钟周期只存在于第一个字节之前，随后字节的起始时钟周期被前一个字节的最后一位的时钟周期覆盖。

图 19-10. 从机 TI 模式时序图



在从机 TI 模式中，在 SCK 信号的最后一个上升沿，从机开始发送最后一个字节的 LSB 位，在半位的时间之后，主机开始采集数据。为了确保主机采集到正确的数据，在释放该引脚之前，从机需要在 SCK 信号的下降沿之后继续驱动该位一段时间，这段时间称为 T_d ， T_d 通过 SPI_CTL0 寄存器中的 PSC[2:0] 位来设置。

$$T_d = \frac{T_{\text{bit}}}{2} + 5 * T_{\text{pclk}} \quad (21-1)$$

例如，如果 $PSC[2:0] = 010$ ，那么 T_d 数值为 $9 * T_{pclk}$ 。

在从机模式下，从机需要监视 NSS 信号，如果检测到错误的 NSS 信号，将会置位 FERR 标志位。例如，NSS 信号在一个字节的中间位发生翻转。

NSS 脉冲模式操作流程

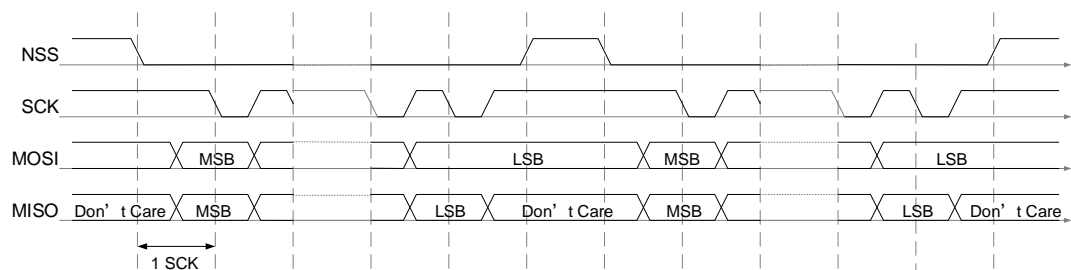
配置 SPI_CTL1 寄存器中的 NSSP 位使能该功能，为了确保使用该功能实现，需满足以下几个条件：配置设备为主机模式，使用普通 SPI 协议的数据帧格式，同时在第一个时钟跳变沿采样数据。

总之：NSSP = 1，MSTMOD = 1，CKPH = 0。

当使用 NSS 脉冲模式时，根据内部数据发送缓冲区的状态，NSS 脉冲会在两个连续的数据帧之间产生，且持续时间至少为 1 个 SCK 时钟周期。如果数据发送缓冲区保持为空，可能会持续多个 SCK 时钟周期。NSS 脉冲功能专为单一的主从应用设计，支持从机锁存数据。

下图描述了 NSS 脉冲模式在主机连续发送时的时序图。

图 19-11. NSS 脉冲模式时序图（主机连续发送）



SPI 四线模式操作流程

SPI 四线模式用于控制四线 SPI flash 外设。

要配置成 SPI 四线模式，首先要确认 TBE 位置 1，且 TRANS 位清零，然后将 SPI_QCTL 寄存器中的 QMOD 位置 1。在 SPI 四线模式，SPI_CTL0 寄存器中 BDEN 位、BDOEN 位、CRCEN 位、CRCNT 位、FF16 位、RO 位和 LF 位保持清零，且 MSTMOD 位置 1，以保证 SPI 工作于主机模式。SPIEN 位、PSC 位、CKPL 位和 CKPH 位根据需要进行配置。

SPI 四线模式有两种运行模式：四线写模式和四线读模式，通过 SPI_QCTL 寄存器中的 QRD 位进行配置。

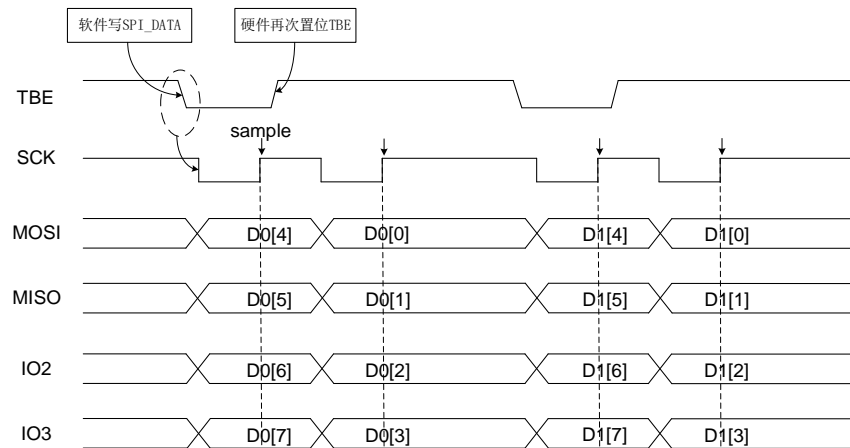
四线写模式

当 SPI_QCTL 寄存器中的 QMOD 位置 1 且 QRD 位清零时，SPI 工作在四路写模式。在四路写模式中，MOSI、MISO、IO2 和 IO3 都用作输出引脚。在 SCK 产生时钟信号后，一旦数据写入 SPI_DATA 寄存器（TBE 位清零）且 SPIEN 位置 1 时，SPI 将会通过这四个引脚发送写入的数据。一旦 SPI 开始数据传输，它总是在数据帧结束时检查 TBE 标志位的状态，若不能满足条件则停止传输。

四路模式下发送操作流程：

1. 根据应用需求，配置SPI_CTL0和SPI_CTL1中的时钟预分频、时钟极性、相位等参数；
2. 将SPI_QCTL中的QMOD位置1，然后将SPI_CTL0中的SPIEN位置1来使能SPI功能；
3. 向SPI_DATA寄存器中写入一个字节的的数据，TBE标志位将会清零；
4. 等待硬件将TBE位重新置位，然后写入下一个字节数据。

图 19-12. SPI 四线模式四线写操作时序图



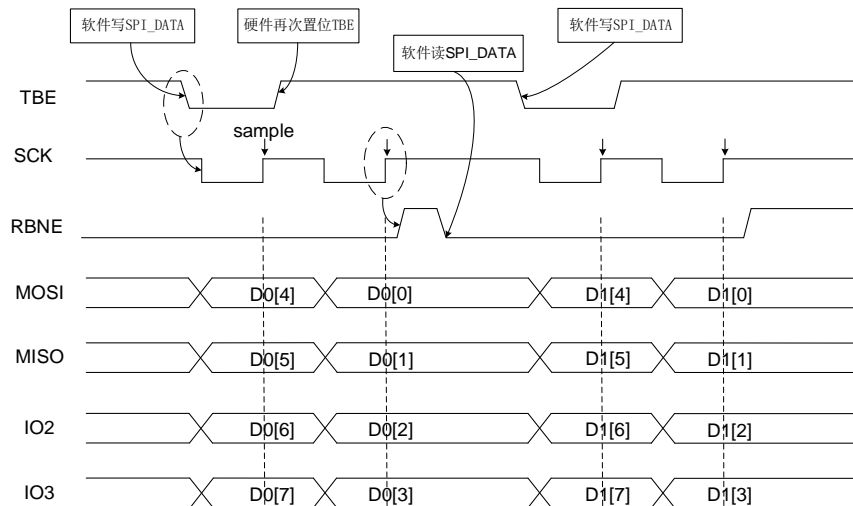
四线读模式

当 SPI_QCTL 寄存器中的 QMOD 位和 QRD 位都置 1 时，SPI 工作在四路读模式。在四路读模式中，MOSI、MISO、IO2 和 IO3 都用作输入引脚。当数据写入 SPI_DATA 寄存器（此时 TBE 位被清零）且 SPIEN 位置 1 时，SPI 开始在 SCK 信号线上产生时钟信号。写数据到 SPI_DATA 寄存器只是为了产生 SCK 时钟信号，所以可以写入任何数据。SPI 开始数据传输之后，每发送一个数据帧都要检测 SPIEN 位和 TBE 位，若条件不满足则停止传输。所以软件需要一直向 SPI_DATA 写空闲数据，以产生 SCK 时钟信号。

四路模式下接收操作流程：

1. 根据应用需求，配置SPI_CTL0和SPI_CTL1中时钟预分频、时钟极性、相位等参数；
2. 将SPI_QCTL中的QMOD位和QRD位置1，然后将SPI_CTL0中的SPIEN位置1来使能SPI功能；
3. 写任意数据（例如0xFF）到SPI_DATA寄存器；
4. 等待RBNE位置1，然后读SPI_DATA寄存器来获取接收的数据；
5. 写任意数据（例如0xFF）到SPI_DATA寄存器，以接收下一个字节数据。

图 19-13. SPI 四路模式四路读操作时序图



SPI 停止流程

不同运行模式下采用不同的流程来停止 SPI 功能。

MFD SFD

等待最后一个 RBNE 位并接收最后一个数据，等待 TBE=1 和 TRANS=0。最后，通过清零 SPIEN 位关闭 SPI。

MTU MTB STU STB

将最后一个数据写入 SPI_DATA 寄存器，等待 TBE 位置 1。然后等待 TRANS 位清零，通过清零 SPIEN 位关闭 SPI。

MRU MRB

等待倒数第二个 RBNE 位置 1，从 SPI_DATA 寄存器读数据，等待一个 SCK 时钟周期，然后通过清零 SPIEN 位关闭 SPI。等待最后一个 RBNE 位置 1，并从 SPI_DATA 读数据。

SRU SRB

当应用程序不想接收数据时，可以禁用 SPI，然后等待 TRANS=0 以确保正在进行的传输完成。

TI 模式

TI 模式的停止流程与上面描述过程相同。

NSS 脉冲模式

NSS 脉冲模式的停止流程与上面描述过程相同。

SPI 四路模式

在禁用 SPI 四路模式或者关闭 SPI 功能之前，软件应该先检查：TBE 位置 1，TRANS 位清零，SPI_QCTL 中的 QMOD 位和 SPI_CTL0 中的 SPIEN 位清零。

19.3.6. DMA 功能

DMA 功能在传输过程中将应用程序从数据读写过程中释放出来，从而提高了系统效率。

通过置位 SPI_CTL1 寄存器中的 DMATEN 位和 DMAREN 位，使能 SPI 模式的 DMA 功能。为了使用 DMA 功能，软件首先应当正确配置 DMA 模块，然后通过初始化流程配置 SPI 模块，最后使能 SPI。

SPI 使能后，如果 DMATEN 位置 1，每当 TBE=1 时，SPI 将会发出一个 DMA 请求，然后 DMA 应答该请求，并自动写数据到 SPI_DATA 寄存器。如果 DMAREN 位置 1，每当 RBNE=1 时，SPI 将会发出一个 DMA 请求，然后 DMA 应答该请求，并自动从 SPI_DATA 寄存器读取数据。

19.3.7. CRC 功能

SPI 模块包含两个 CRC 计算单元：分别用于发送数据和接收数据。CRC 计算单元使用 SPI_CRCPOLY 寄存器中定义的多项式。

通过配置 SPI_CTL0 中的 CRCEN 位使能 CRC 功能。对于数据线上每个发送和接收的数据，CRC 单元逐位计算 CRC 值，计算得到的 CRC 值可以从 SPI_TCRC 寄存器和 SPI_RCRC 寄存器中读取。

为了传输计算得到的 CRC 值，应用程序需要在最后一个数据写入发送缓冲区之后，设置 SPI_CTL0 中的 CRCNT 位。在全双工模式（MFD 或 SFD），当 SPI 发送一个 CRC 值并且准备校验接收到的 CRC 值时，会将最新接收到的数据当作 CRC 值。在接收模式（MRB, MRU, SRU 和 SRB）下，在倒数第二个数据帧被接收后，软件应该把 CRCNT 位置 1。在 CRC 校验失败时，CRCERR 错误标志位将会置 1。

如果使能了 DMA 功能，软件不需要设置 CRCNT 位，硬件将会自动处理 CRC 传输和校验。

注意：当 SPI 处于从机模式且 CRC 功能使能时，无论 SPI 是否使能，CRC 计算器都对输入 SCK 时钟敏感。只有当时钟稳定时，软件才能启用 CRC，以避免错误的 CRC 计算。当 SPI 作为从机工作时，在数据阶段和 CRC 阶段之间，内部 NSS 信号需要保持低电平。

19.3.8. SPI 中断

状态标志位

■ 发送缓冲区空标志位(TBE)

当发送缓冲区为空时，TBE 置位。软件可以通过写 SPI_DATA 寄存器将下一个待发送数据写入发送缓冲区。

■ 接收缓冲区非空标志位(RBNE)

当接收缓冲区非空时，RBNE 置位，表示此时接收到一个数据，并已存入到接收缓冲区中，软件可以通过读 SPI_DATA 寄存器来读取此数据。

■ SPI 通信进行中标志位(TRANS)

TRANS 位是用来指示当前传输是否正在进行或结束的状态标志位，它由内部硬件置位和清除，

无法通过软件控制。该标志位不会产生任何中断。

错误标志

■ 配置错误标志(CONFERR)

在主机模式中，CONFERR 位是一个错误标志位。在硬件 NSS 模式中，如果 NSSDRV 没有使能，当 NSS 被拉低时，CONFERR 位被置 1。在软件 NSS 模式中，当 SWNSS 位为 0 时，CONFERR 位置 1。当 CONFERR 位置 1 时，SPIEN 位和 MSTMOD 位由硬件清除，SPI 关闭，设备强制进入从机模式。

在 CONFERR 位清零之前，SPIEN 位和 MSTMOD 位保持写保护，从机的 CONFERR 位不能置 1。在多主机配置中，设备可以在 CONFERR 位置 1 时进入从机模式，这意味着发生了系统控制的多主冲突。

■ 接收过载错误(RXORERR)

在 RBNE 位为 1 时，如果再有数据被接收，RXORERR 位将会置 1。这说明，上一帧数据还未被读出而新的数据已经接收了。接收缓冲区的内容不会被新接收的数据覆盖，所以新接收的数据丢失。

■ 帧错误(FERR)

在 TI 从机模式下，从机也要监视 NSS 信号，如果检测到错误的 NSS 信号，将会置位 FERR 标志位。例如，NSS 信号在一个字节的中间位发生翻转。

■ CRC错误(CRCERR)

当 CRCEN 位置 1 时，SPI_RCRC 寄存器中接收到的 CRC 值将会和紧随着最后一帧数据接收到的 CRC 值进行比较。当两者不同时，CRCERR 位将会置 1。

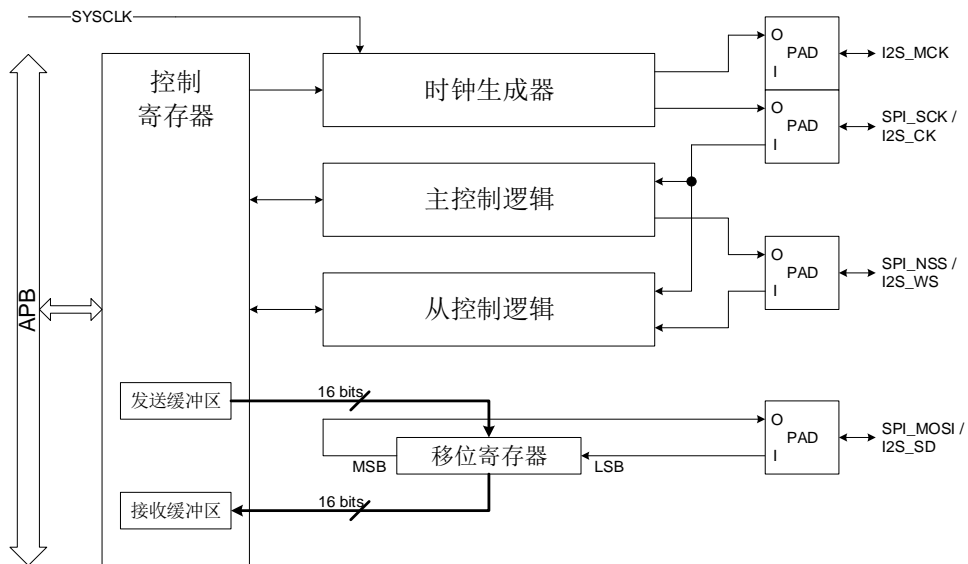
表 19-6. SPI 中断请求

中断事件	描述	清除方式	中断使能位
TBE	发送缓冲区空	写SPI_DATA寄存器	TBEIE
RBNE	接收缓冲区非空	读SPI_DATA寄存器	RBNEIE
CONFERR	配置错误	读或写 SPI_STAT 寄存器，然后写 SPI_CTL0 寄存器	ERRIE
RXORERR	接收过载错误	读SPI_DATA寄存器，然后读 SPI_STAT寄存器	
CRCERR	CRC错误	写0到CRCERR位	
FERR	TI模式帧错误	写0到FERR位	

19.4. I2S 功能说明

19.4.1. I2S 结构框图

图 19-14. I2S 结构框图



I2S 功能有 5 个子模块，分别是控制寄存器、时钟生成器、主机控制逻辑、从机控制逻辑和移位寄存器。所有的用户可配置寄存器都在控制寄存器模块实现，其中包括发送缓冲区和接收缓冲区。时钟生成器用来在主机模式下生成 I2S 通信时钟。主机控制逻辑用来在主机模式下生成 I2S_WS 信号并控制通信。从机控制逻辑根据接收到的 I2SCK 和 I2S_WS 信号来控制从机模式的通信。移位寄存器控制 I2S_SD 上的串行数据发送和接收。

19.4.2. I2S 信号线描述

I2S 接口有 4 个引脚，分别是 I2S_CK、I2S_WS、I2S_SD 和 I2S_MCK。I2S_CK 是串行时钟信号，与 SPI_SCK 共享引脚。I2S_WS 是数据帧控制信号，与 SPI_NSS 共享引脚。I2S_SD 是串行数据信号，与 SPI_MOSI 共享引脚。I2S_MCK 是主时钟信号，它提供了一个 256 倍于 F_s 的时钟频率，其中 F_s 是音频采样率。

19.4.3. I2S 音频标准

I2S 音频标准是通过设置 SPI_I2SCTL 寄存器中的 I2SSTD 位来选择的，可以选择四种音频标准：I2S 飞利浦标准，MSB 对齐标准，LSB 对齐标准和 PCM 标准。除 PCM 之外的所有标准都是两个通道(左通道和右通道)的音频数据分时复用 I2S 接口的，并通过 I2S_WS 信号来区分当前数据属于哪个通道。对于 PCM 标准，I2S_WS 信号表示帧同步信息。

数据长度和通道长度可以通过 SPI_I2SCTL 寄存器中的 DTLEN 位和 CHLEN 位来设置。由于通道长度必须大于或等于数据长度，所以有四种数据包类型可供选择。它们分别是：16 位数据打包成 16 位数据帧格式，16 位数据打包成 32 位数据帧格式，24 位数据打包成 32 位数据帧格式，32 位数据打包成 32 位数据帧格式。用于发送和接收的数据缓冲区都是 16 位宽度。所以，要完成数据长度为 24 位或 32 位的数据帧传输，SPI_DATA 寄存器需要被访问 2 次；而要完成数据长度为 16 位的数据帧传输，SPI_DATA 寄存器只需被访问 1 次。如需将 16 位数据打包成 32 位数据帧，硬件会自动插入 16 位 0 将 16 位数据扩展为 32 位格式。

对于所有标准和数据包类型来说，数据的最高有效位总是最先被发送的。对于所有基于两通道分时复用的标准来说，总是先发送左通道，然后是右通道。

I2S 飞利浦标准

对于 I2S 飞利浦标准，I2S_WS 和 I2S_SD 在 I2S_CK 的下降沿变化，I2S_WS 在数据的前一个时钟开始有效。各种配置情况的时序图如下所示。

图 19-15. I2S 飞利浦标准时序图(DTLEN=00, CHLEN=0, CKPL=0)

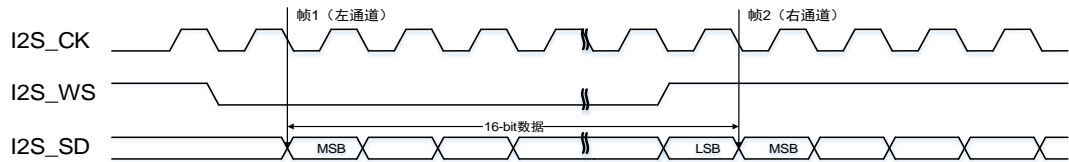
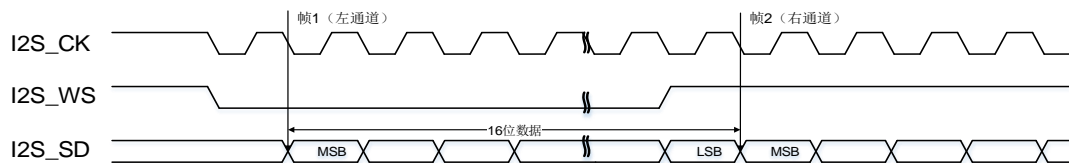


图 19-16. I2S 飞利浦标准时序图(DTLEN=00, CHLEN=0, CKPL=1)



当 16 位数据打包成 16 位数据帧时，每完成一帧数据的传输只需要访问 SPI_DATA 寄存器一次。

图 19-17. I2S 飞利浦标准时序图(DTLEN=10, CHLEN=1, CKPL=0)

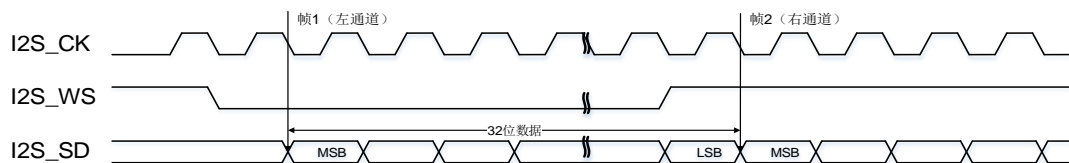
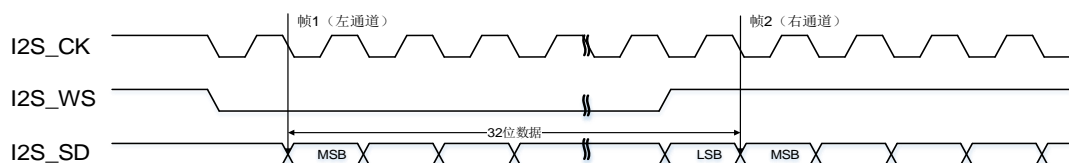


图 19-18. I2S 飞利浦标准时序图(DTLEN=10, CHLEN=1, CKPL=1)



当 32 位数据打包成 32 位数据帧的帧格式时，每完成 1 帧数据的传输需要访问 SPI_DATA 寄存器 2 次。在发送模式下，如果要发送一个 32 位数据，第一个写入 SPI_DATA 寄存器的数据应该是高 16 位数据，第二个数据应该是低 16 位数据。在接收模式下，如果要接收一个 32 位数据，第一个从 SPI_DATA 寄存器读到的数据应该是高 16 位数据，第二个数据应该是低 16 位数据。

图 19-19. I2S 飞利浦标准时序图(DTLEN=01, CHLEN=1, CKPL=0)

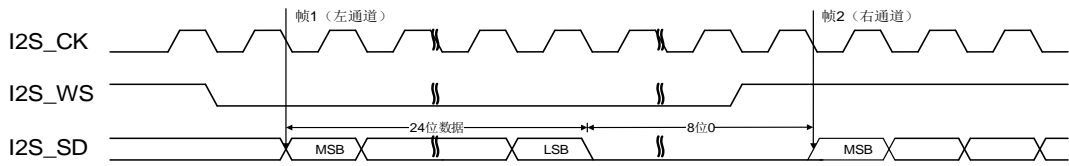
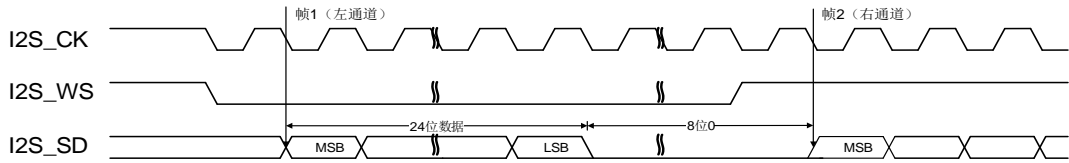


图 19-20. I2S 飞利浦标准时序图(DTLEN=01, CHLEN=1, CKPL=1)



当 24 位数据打包成 32 位数据帧的帧格式时，每完成 1 帧数据的传输需要访问 SPI_DATA 寄存器 2 次。在发送模式下，如果要发送一个 24 位数据 $D[23:0]$ ，第一个写入 SPI_DATA 寄存器的数据应该是高 16 位数据 $D[23:8]$ ，第二个数据应该是一个 16 位数据，该 16 位数据的高 8 位是 $D[7:0]$ ，低 8 位数据可以是任意值。在接收模式下，如果要接收一个 24 位数据 $D[23:0]$ ，第一个从 SPI_DATA 寄存器读到的数据应该是高 16 位数据 $D[23:8]$ ，第二个数据应该是一个 16 位数据，该 16 位数据的高 8 位是 $D[7:0]$ ，低 8 位数据全是 0。

图 19-21. I2S 飞利浦标准时序图(DTLEN=00, CHLEN=1, CKPL=0)

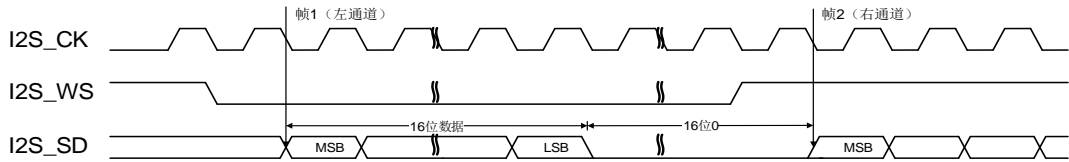
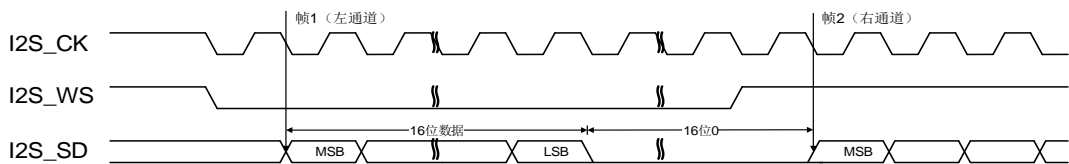


图 19-22. I2S 飞利浦标准时序图(DTLEN=00, CHLEN=1, CKPL=1)



当 16 位数据打包成 32 位数据帧时，每完成一帧数据的传输只需要访问 SPI_DATA 寄存器一次。为了将该 16 位数据扩展成 32 位数据，剩下的 16 位被硬件强制填充为 0x0000。

MSB 对齐标准

对于 MSB 对齐标准，I2S_WS 和 I2S_SD 在 I2S_CK 的下降沿变化。SPI_DATA 寄存器的处理方式与 I2S 飞利浦标准完全相同。各个配置情况的时序图如下所示。

图 19-23. MSB 对齐标准时序图(DTLEN=00, CHLEN=0, CKPL=0)

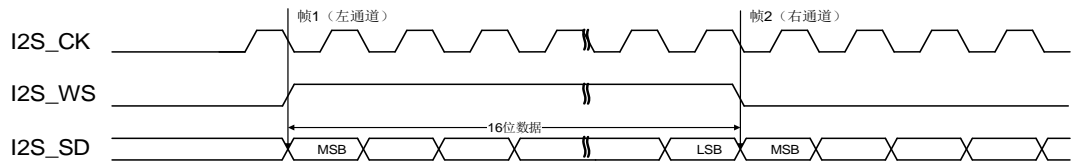


图 19-24. MSB 对齐标准时序图(DTLEN=00, CHLEN=0, CKPL=1)

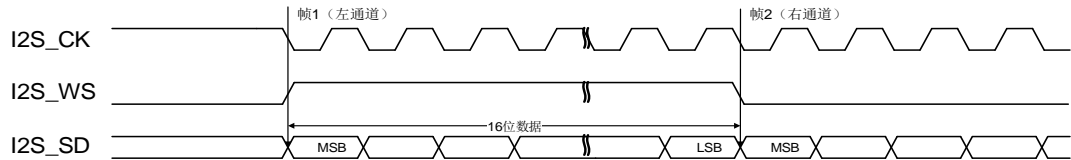


图 19-25. MSB 对齐标准时序图(DTLEN=10, CHLEN=1, CKPL=0)

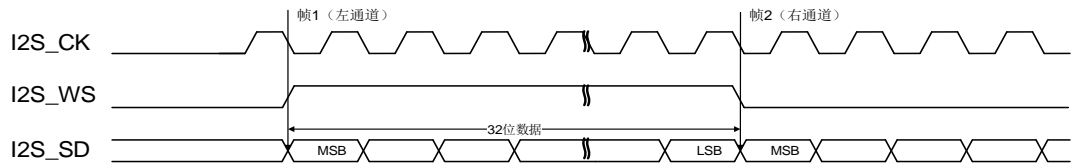


图 19-26. MSB 对齐标准时序图(DTLEN=10, CHLEN=1, CKPL=1)

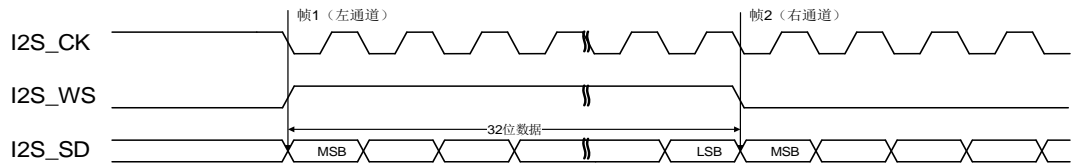


图 19-27. MSB 对齐标准时序图(DTLEN=01, CHLEN=1, CKPL=0)

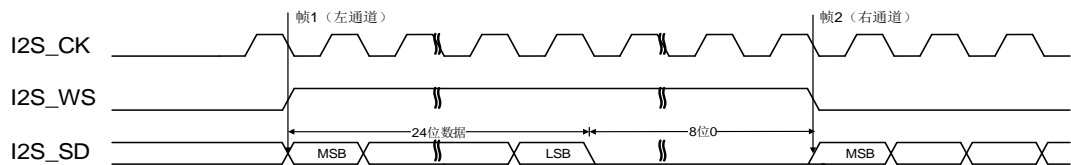


图 19-28. MSB 对齐标准时序图(DTLEN=01, CHLEN=1, CKPL=1)

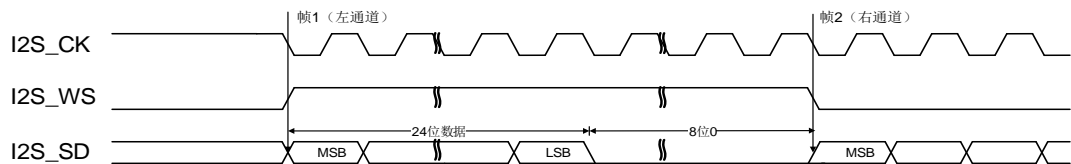


图 19-29. MSB 对齐标准时序图(DTLEN=00, CHLEN=1, CKPL=0)

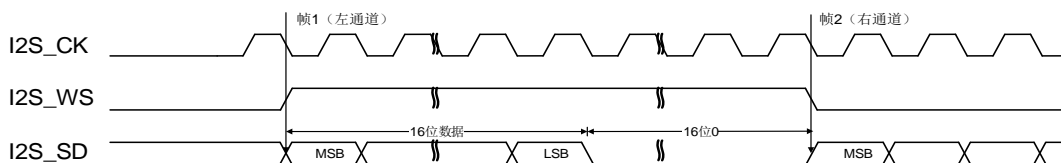
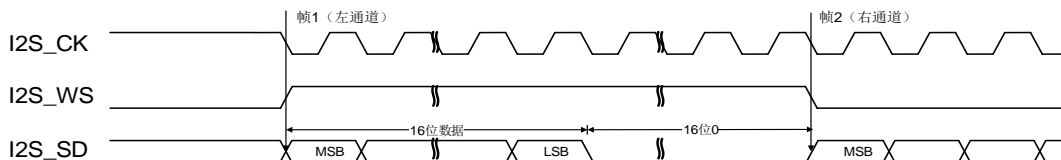


图 19-30. MSB 对齐标准时序图(DTLEN=00, CHLEN=1, CKPL=1)



LSB 对齐标准

对于 LSB 对齐标准, I2S_WS 和 I2S_SD 在 I2S_CK 的下降沿变化。在通道长度与数据长度相同的情况下, LSB 对齐标准和 MSB 对齐标准是完全相同的。对于通道长度大于数据长度的情况, LSB 对齐标准的有效数据与最低位对齐, 而 MSB 对齐标准的有效数据与最高位对齐。通道长度大于数据长度的各种配置情况时序图如下所示。

图 19-31. LSB 对齐标准时序图(DTLEN=01, CHLEN=1, CKPL=0)

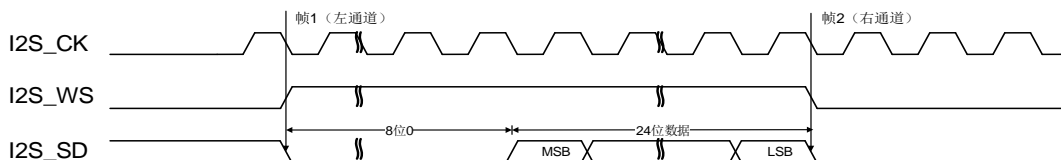
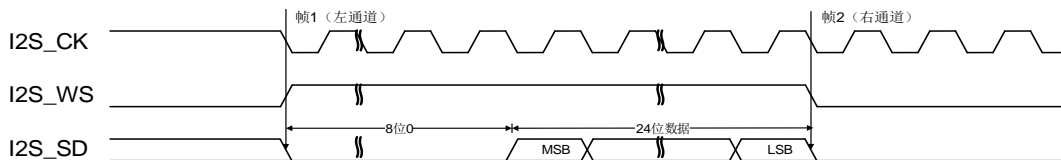


图 19-32. LSB 对齐标准时序图(DTLEN=01, CHLEN=1, CKPL=1)



当 24 位数据打包成 32 位数据帧的帧格式时, 每完成 1 帧数据的传输需要访问 SPI_DATA 寄存器 2 次。在发送模式下, 如果要发送一个 24 位数据 D[23:0], 第一个写入 SPI_DATA 寄存器的数据应该是一个 16 位数据, 该 16 位数据的高 8 位可以是任意值, 低 8 位是 D[23:16], 第二个数据应该是低 16 位数据 D[15:0]。在接收模式下, 如果要接收一个 24 位数据 D[23:0], 第一个从 SPI_DATA 寄存器读到的数据应该是一个 16 位数据, 该 16 位数据的高 8 位是 0, 低 8 位是 D[23:16], 第二个数据应该是低 16 位数据 D[15:0]。

图 19-33. LSB 对齐标准时序图(DTLEN=00, CHLEN=1, CKPL=0)

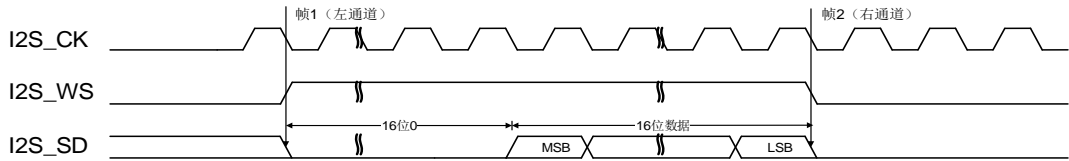
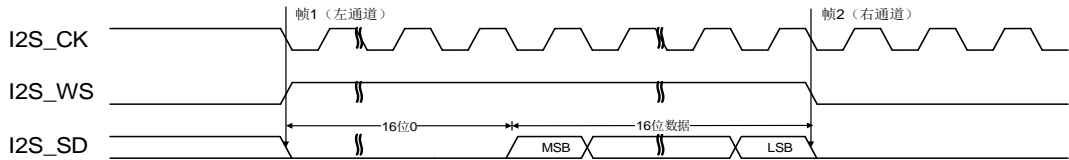


图 19-34. LSB 对齐标准时序图(DTLEN=00, CHLEN=1, CKPL=1)



当 16 位数据打包成 32 位数据帧时，每完成一帧数据的传输只需要访问 SPI_DATA 寄存器一次。为了将该 16 位数据扩展成 32 位数据，剩下的 16 位被硬件强制填充为 0x0000。

PCM 标准

对于 PCM 标准，I2S_WS 和 I2S_SD 在 I2S_CK 的上升沿变化，I2S_WS 信号表示帧同步信息。可以通过 SPI_I2SCTL 寄存器的 PCMSMOD 位来选择短帧同步模式和长帧同步模式。SPI_DATA 寄存器的处理方式与 I2S 飞利浦标准完全相同。短帧同步模式的各种配置情况时序图如下所示。

图 19-35. PCM 标准短帧同步模式时序图(DTLEN=00, CHLEN=0, CKPL=0)

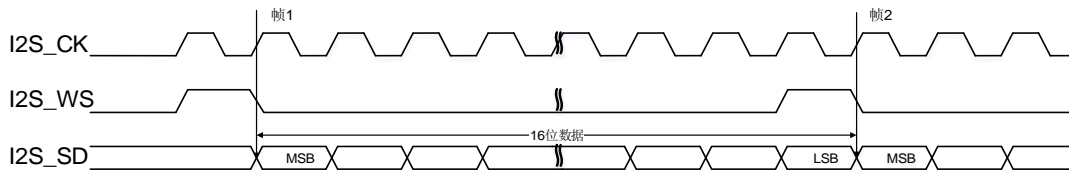


图 19-36. PCM 标准短帧同步模式时序图(DTLEN=00, CHLEN=0, CKPL=1)

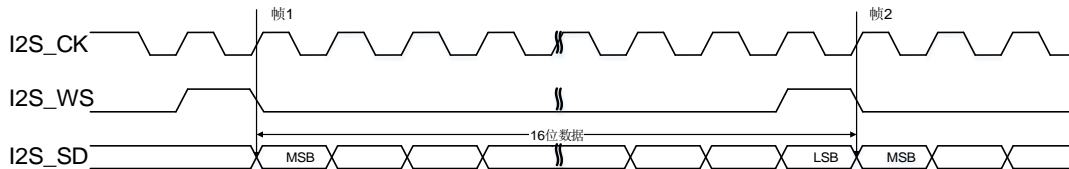


图 19-37. PCM 标准短帧同步模式时序图(DTLEN=10, CHLEN=1, CKPL=0)

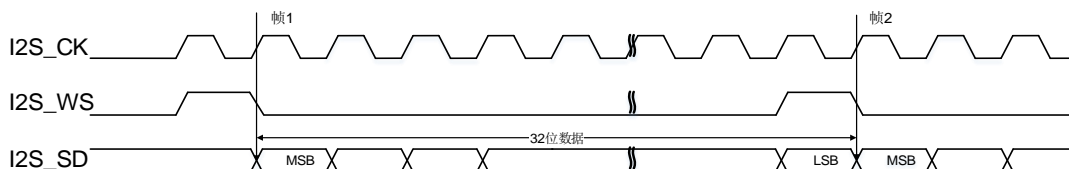


图 19-38. PCM 标准短帧同步模式时序图(DTLEN=10, CHLEN=1, CKPL=1)

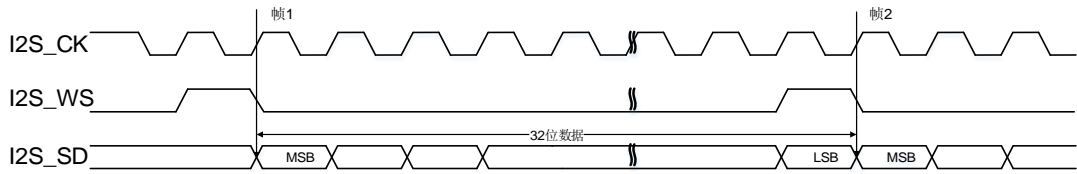


图 19-39. PCM 标准短帧同步模式时序图(DTLEN=01, CHLEN=1, CKPL=0)

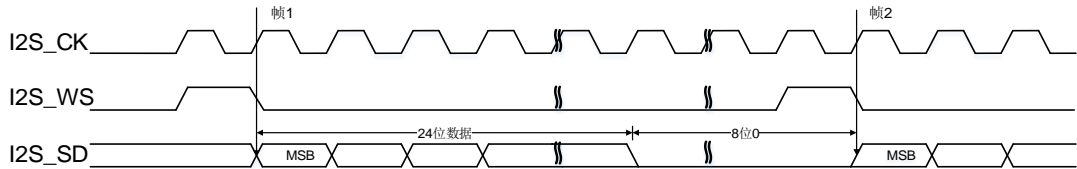


图 19-40. PCM 标准短帧同步模式时序图(DTLEN=01, CHLEN=1, CKPL=1)

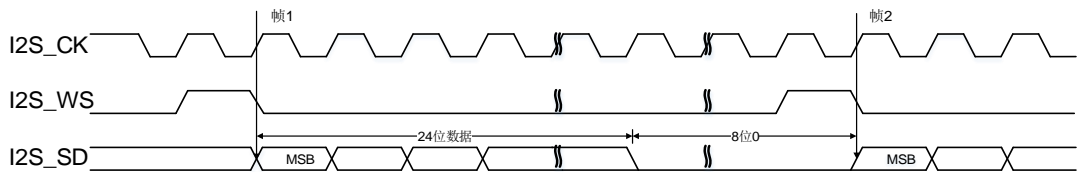


图 19-41. PCM 标准短帧同步模式时序图(DTLEN=00, CHLEN=1, CKPL=0)

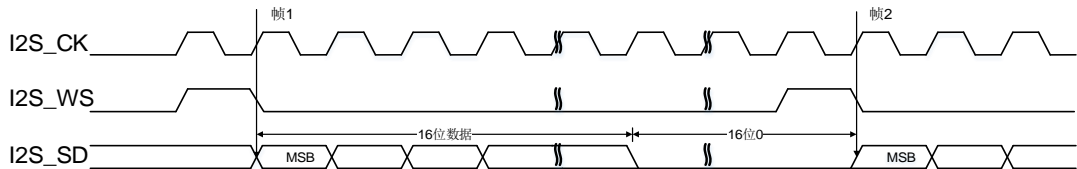
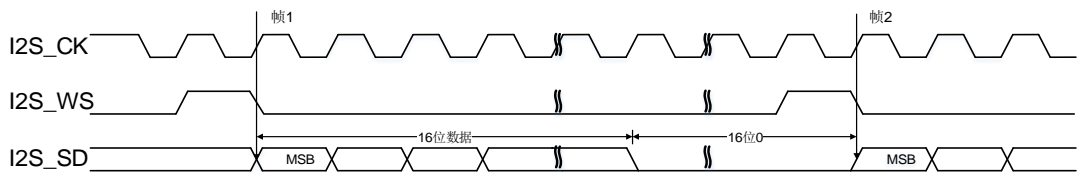


图 19-42. PCM 标准短帧同步模式时序图(DTLEN=00, CHLEN=1, CKPL=1)



长帧同步模式的各种配置情况时序图如下所示。

图 19-43. PCM 标准长帧同步模式时序图(DTLEN=00, CHLEN=0, CKPL=0)

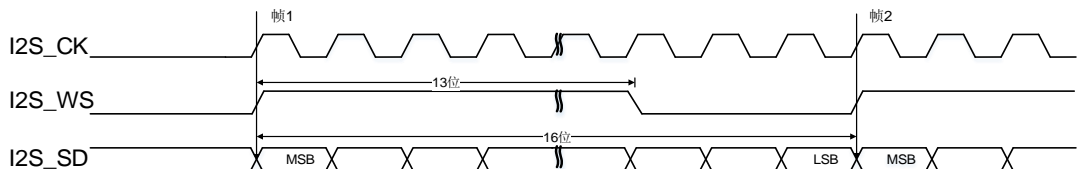


图 19-44. PCM 标准长帧同步模式时序图(DTLEN=00, CHLEN=0, CKPL=1)

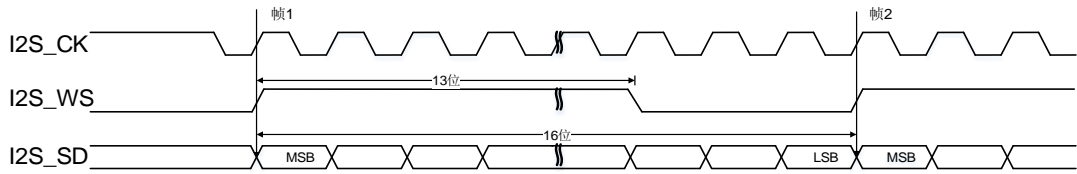


图 19-45. PCM 标准长帧同步模式时序图(DTLEN=10, CHLEN=1, CKPL=0)

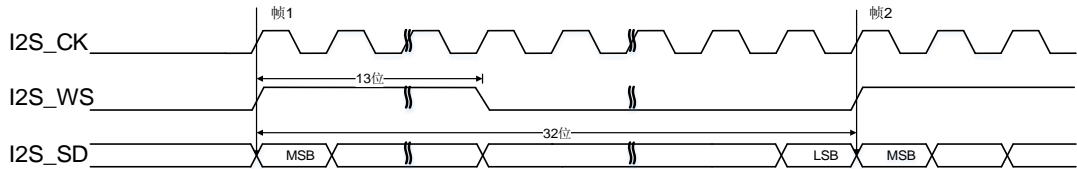


图 19-46. PCM 标准长帧同步模式时序图(DTLEN=10, CHLEN=1, CKPL=1)

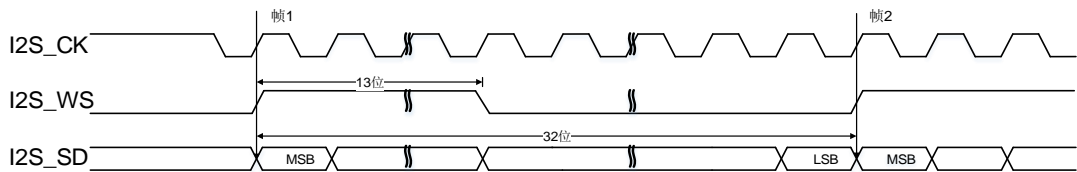


图 19-47. PCM 标准长帧同步模式时序图(DTLEN=01, CHLEN=1, CKPL=0)

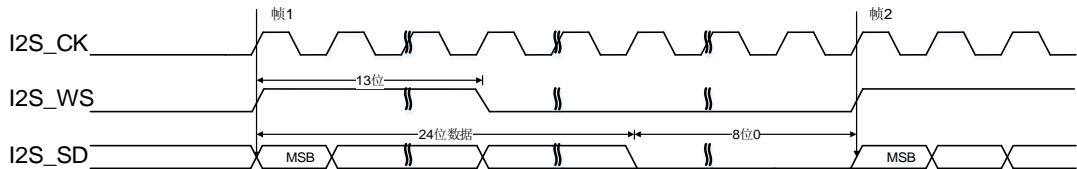


图 19-48. PCM 标准长帧同步模式时序图(DTLEN=01, CHLEN=1, CKPL=1)

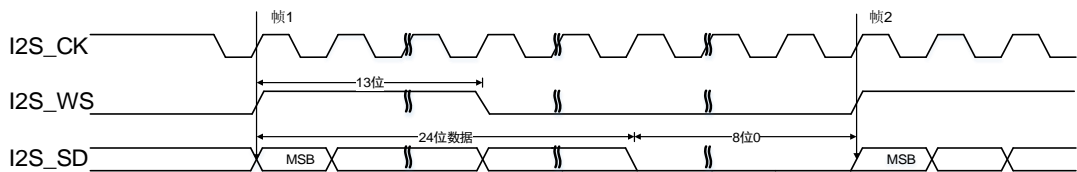


图 19-49. PCM 标准长帧同步模式时序图(DTLEN=00, CHLEN=1, CKPL=0)

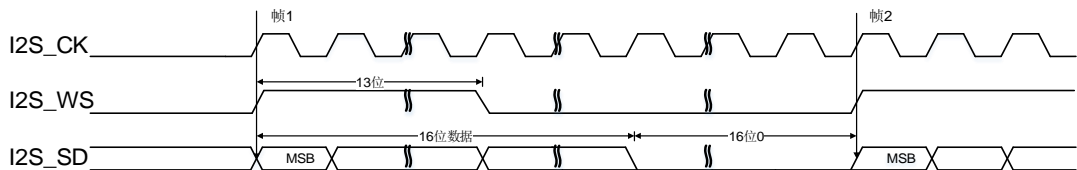
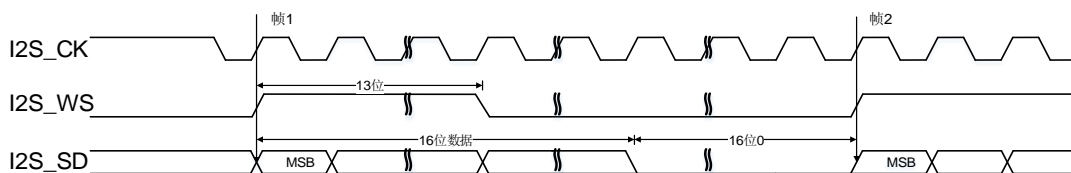
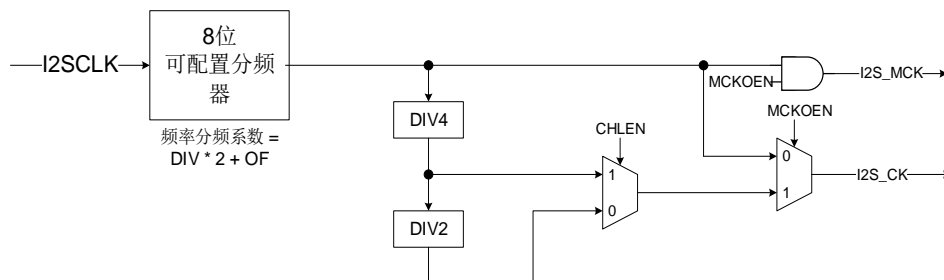


图 19-50. PCM 标准长帧同步模式时序图(DTLEN=00, CHLEN=1, CKPL=1)



19.4.4. I2S 时钟

图 19-51. I2S 时钟生成结构框图



I2S 时钟生成器框图如 [图 19-51. I2S 时钟生成结构框图](#) 所示。I2S 接口时钟是通过 SPI_I2SPSC 寄存器的 DIV 位, OF 位和 MCKOEN 位以及 SPI_I2SCTL 寄存器的 CHLEN 位来配置的。I2S 比特率可以通过 [表 19-7. I2S 比特率计算公式](#) 所示的公式计算。

表 19-7. I2S 比特率计算公式

MCKOEN	CHLEN	公式
0	0	$I2SCLK / (DIV * 2 + OF)$
0	1	$I2SCLK / (DIV * 2 + OF)$
1	0	$I2SCLK / (8 * (DIV * 2 + OF))$
1	1	$I2SCLK / (4 * (DIV * 2 + OF))$

音频采样率(F_s)和 I2S 比特率的关系由如下公式定义:

$$F_s = I2S \text{ 比特率} / (\text{通道长度} * \text{通道数})$$

所以, 为了得到期望的音频采样率, 时钟生成器需要按 [表 19-8. 音频采样频率计算公式](#) 所列的公式进行配置。

表 19-8. 音频采样频率计算公式

MCKOEN	CHLEN	公式
0	0	$I2SCLK / (32 * (DIV * 2 + OF))$
0	1	$I2SCLK / (64 * (DIV * 2 + OF))$
1	0	$I2SCLK / (256 * (DIV * 2 + OF))$
1	1	$I2SCLK / (256 * (DIV * 2 + OF))$

19.4.5. 运行

运行模式

运行模式是通过 SPI_I2SCTL 寄存器的 I2SOPMOD 位来选择的。共有四种运行模式可供选择：主机发送模式，主机接收模式，从机发送模式和从机接收模式。各种运行模式下 I2S 接口信号的方向如 [表 19-9. 各种运行模式下 I2S 接口信号的方向](#) 所示。

表 19-9. 各种运行模式下 I2S 接口信号的方向

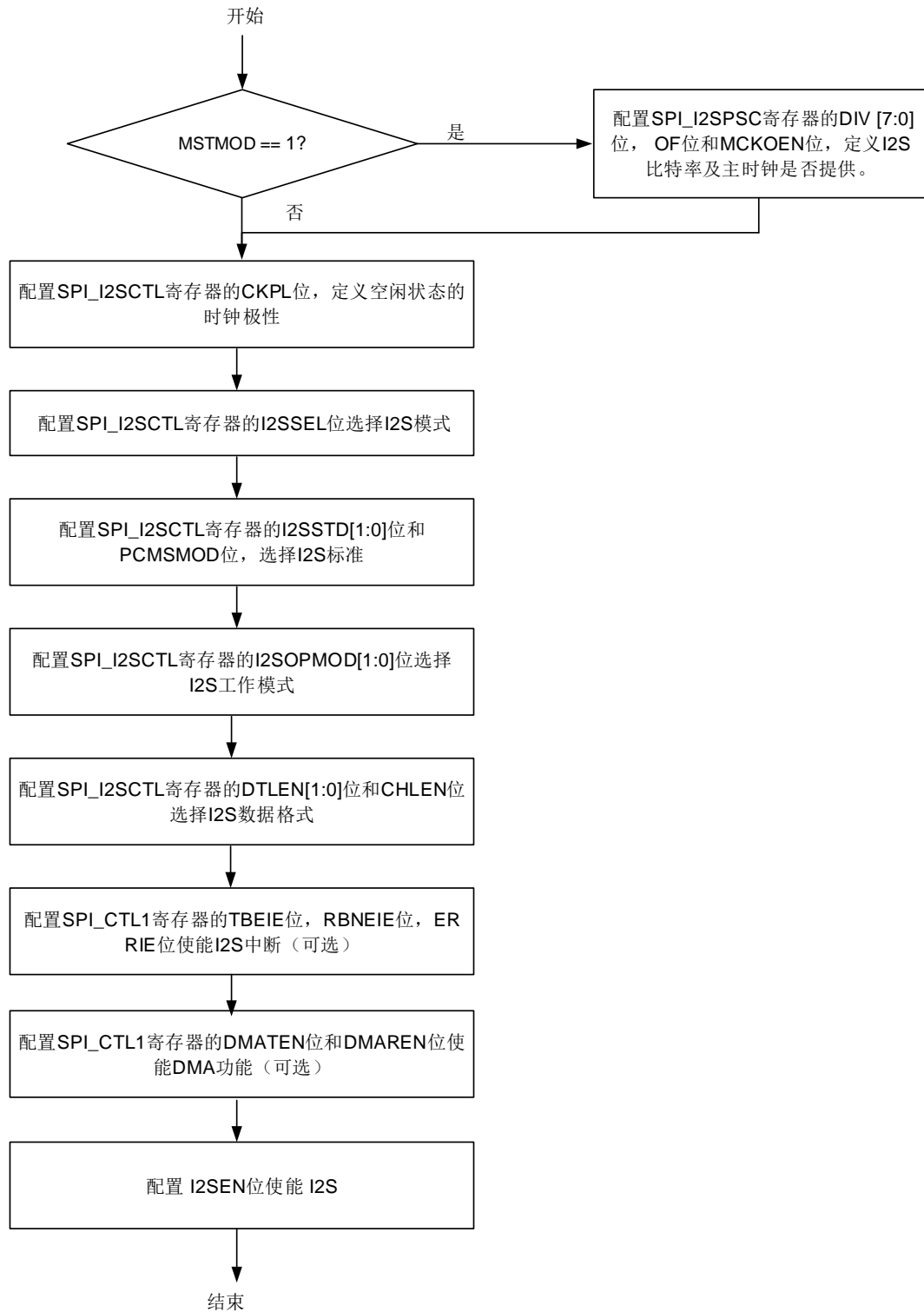
运行模式	I2S_MCK	I2S_CK	I2S_WS	I2S_SD
主机发送	输出或 NU(1)	输出	输出	输出
主机接收	输出或 NU(1)	输出	输出	输入
从机发送	输入或 NU(1)	输入	输入	输出
从机接收	输入或 NU(1)	输入	输入	输入

1. NU表示该引脚没有被I2S使用，可以用于其他功能。

I2S 初始化流程

I2S 初始化过程如 [图 19-52. I2S 初始化流程](#) 所示。

图 19-52. I2S 初始化流程



I2S 主机发送流程

TBE 标志位被用来控制发送流程。如前文所述, TBE 标志位表示发送缓冲区空, 此时, 如果 SPI_CTL1 寄存器的 TBEIE 位为 1, 将产生中断。首先, 发送缓冲区为空(TBE 为 1), 且移位

寄存器中没有发送序列。当 16 位数据被写入 SPI_DATA 寄存器时(TBE 变为 0)，数据立即从发送缓冲区装载到移位寄存器中(TBE 变为 1)。此时，发送序列开始。

数据是并行地装载到 16 位移位寄存器中的，然后串行地从 I2S_SD 引脚发出（高位先发）。下一个数据应该在 TBE 为 1 时写入 SPI_DATA 寄存器。数据写入 SPI_DATA 寄存器之后，TBE 变为 0。当前发送序列结束时，发送缓冲区的数据会自动装载到移位寄存器中，然后 TBE 标志变回 1。为了保证连续的音频数据发送，下一个将要发送的数据必须在当前发送序列结束之前写入 SPI_DATA 寄存器。

对于除 PCM 标准外的所有标准，I2SCH 标志用来区别当前传输数据所属的通道。I2SCH 标志在每次 TBE 标志由 0 变 1 的时候更新。刚开始 I2SCH 标志为 0，表示左通道的数据应该被写入 SPI_DATA 寄存器。

为了关闭 I2S，I2SEN 位必须在 TBE 标志为 1 且 TRANS 标志为 0 之后清零。

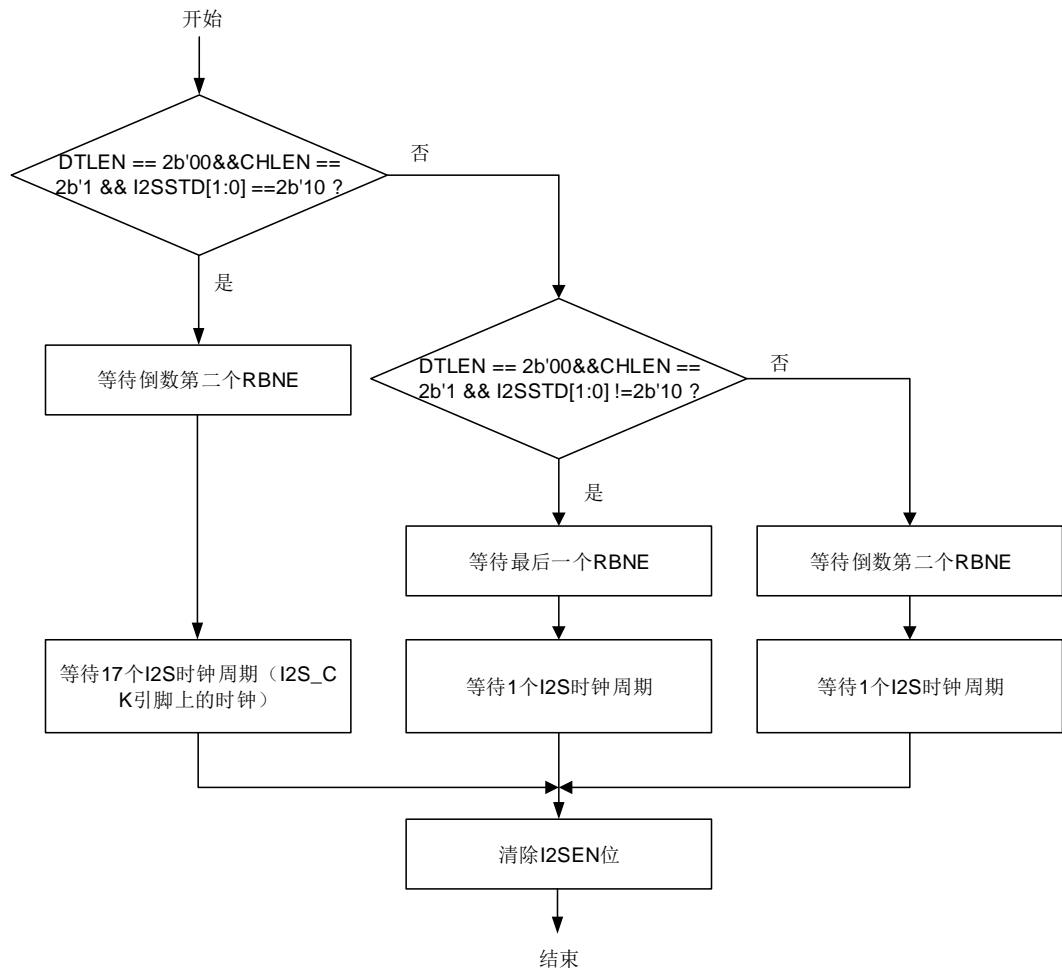
I2S 主机接收流程

RBNE 标志被用来控制接收序列。如前文所述，RBNE 标志表示接收缓冲区非空，如果 SPI_CTL1 寄存器的 RBNEIE 位为 1，将产生中断。当 SPI_I2SCTL 寄存器的 I2SEN 位被置 1 时，接收流程立即开始。首先，接收缓冲区为空(RBNE 为 0)。当一个接收流程结束时，接收到的数据将从移位寄存器装载到接收缓冲区(RBNE 变为 1)。当 RBNE 为 1 时，用户应该将数据从 SPI_DATA 寄存器中读走。读操作完成后，RBNE 变为 0。必须在下一次接收结束之前读走 SPI_DATA 寄存器中的数据，否则将发生接收过载错误。此时 RXORERR 标志位会被置 1，如果 SPI_CTL1 寄存器的 ERRIE 位为 1，将会产生中断。这种情况下，必须先关闭 I2S 再打开 I2S，然后再恢复通讯。

对于除 PCM 之外的所有标准来说，I2SCH 标志用来区分当前传输数据所属的通道。I2SCH 标志在每次 RBNE 标志由 0 变 1 时更新。

为了关闭 I2S，不同的音频标准，数据长度和通道长度采用不同的操作步骤。每种情况的操作步骤如 [图 19-53. I2S 主机接收禁能流程](#) 所示。

图 19-53. I2S 主机接收禁能流程



I2S 从机发送流程

从机发送流程和主机发送流程相似，不同之处如下：

在从机模式下，从机需要在外部主机开始通讯之前使能。当外部主机开始发送时钟信号且 I2S_WS 信号请求传输数据时，发送流程开始。数据需要在外部主机发起通讯之前写入 SPI_DATA 寄存器。为了确保音频数据的连续传输，必须在当前发送序列结束之前将下一个待发送的数据写入 SPI_DATA 寄存器，否则会产生发送卸载错误。此时 TXURERR 标志会置 1，如果 SPI_CTL1 寄存器的 ERRIE 位为 1，将会产生中断。这种情况下，必须先关闭 I2S 再打开 I2S 来恢复通讯。从机模式下，I2SCH 标志是根据外部主机发送的 I2S_WS 信号而变化的。

为了关闭 I2S，必须在 TBE 标志变为 1 且 TRANS 标志变为 0 之后，才能清除 I2SEN 位。

I2S 从机接收流程

从机接收流程与主机接收流程类似。不同之处如下。

在从机模式下，从机需要在外部主机开始通讯之前使能。当外部主机开始发送时钟信号且 I2S_WS 信号指示数据开始时，接收流程开始。从机模式下，I2SCH 标志是根据外部主机发送

的 I2S_WS 信号而变化的。

为了关闭 I2S，必须在收到最后一个 RBNE 之后立即清除 I2SEN 位。

19.4.6. DMA 功能

DMA 功能与 SPI 模式完全一样，唯一不同的地方就是 I2S 模式不支持 CRC 功能。

19.4.7. I2S 中断

状态标志位

SPI_STAT 寄存器中有 4 个可用的标志位，分别是 TBE、RBNE、TRANS 和 I2SCH，用户通过这些标志位可以全面监视 I2S 总线的状态。

- 发生缓冲区空标志(TBE):

当发送缓冲区为空时，TBE 置位。软件可以通过写 SPI_DATA 寄存器将下一个数据写入发送缓冲区。

- 接收缓冲区非空标志(RBNE):

接收缓冲区非空时，RBNE 置位，表示此时接收到一个数据，并已存入接收缓冲区中，软件可以通过读 SPI_DATA 寄存器来读取此数据。

- I2S通信进行中标志(TRANS):

TRANS 是用来指示当前传输是否正在进行或结束的状态标志，它由内部硬件置位和清除，无法通过软件进行操作。该标志位不会产生任何中断。

- I2S通道标志(I2SCH):

I2SCH 用来表明当前传输数据的通道信息，对 PCM 音频标准来说没有意义。在发送模式下，I2SCH 标志在每次 TBE 由 0 变 1 时更新，在接收模式下，I2SCH 标志在每次 RBNE 由 0 变 1 时更新。该标志位不会产生任何中断。

错误标志

有三个错误标志：

- 发送欠载错误标志(TXURERR):

在从发送模式下，当有效的 SCK 信号开始发送时，如果发送缓冲区为空时，发送欠载错误标志 TXURERR 将会置位。

- 接收过载错误标志(RXORERR):

当接收缓冲区已满且又接收到一个新的数据时，接收过载错误标志 RXORERR 置位。当接收过载发生时，接收缓冲区中的数据没有更新，新接收的数据丢失。

- 帧错误(FERR):

在从 I2S 模式下，I2S 模块监视 I2S_WS 信号，如果 I2S_WS 信号在一个错误的位置发生翻转，将会置位 FERR 帧错误标志位。

[表 19-10. I2S 中断](#)总结了 I2S 中断事件和相应的使能位。

表 19-10. I2S 中断

中断事件	描述	清除方式	中断使能位
TBE	发送缓冲区空	写 SPI_DATA 寄存器	TBEIE
RBNE	接收缓冲区非空	读 SPI_DATA 寄存器	RBNEIE
TXURERR	发送欠载错误	读 SPI_STAT 寄存器	ERRIE
RXORERR	接收过载错误	读 SPI_DATA 寄存器，然后再读 SPI_STAT 寄存器	
FERR	I2S 帧错误	读 SPI_STAT 寄存器	

19.5. SPI/I2S 寄存器

SPI0 基地址: 0x4001 3000

SPI1/I2S1 基地址: 0x4000 3800

SPI2/I2S2 基地址: 0x4000 3C00

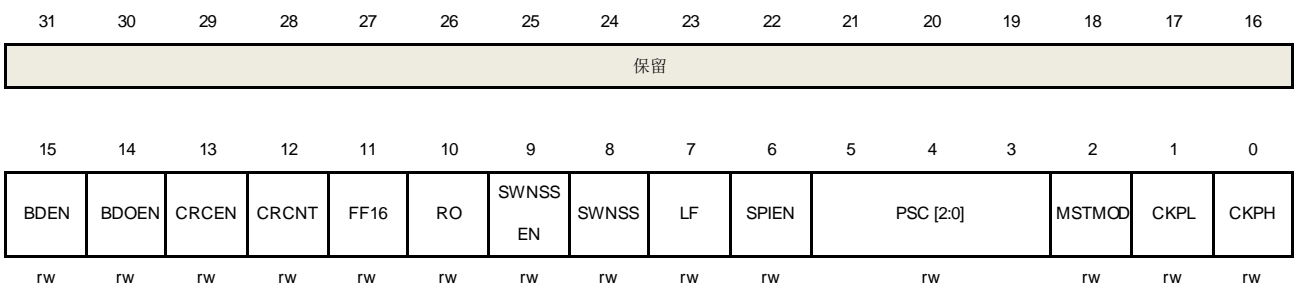
19.5.1. 控制寄存器 0 (SPI_CTL0)

地址偏移: 0x00

复位值: 0x0000

该寄存器只能按字(32 位)访问。

该寄存器在 I2S 模式下没有意义。



位/位域	名称	描述
31:16	保留	必须保持复位值。
15	B DEN	双向数据模式 0: 2 线单向传输模式 1: 1 线双向传输模式。数据在主机的 MOSI 引脚和从机的 MISO 引脚之间传输。
14	B DOEN	双向传输输出使能 当 B DEN 置位时, 该位决定了数据的传输方向。 0: 工作在只接收模式 1: 工作在只发送模式
13	C RCEN	C RC 计算使能 0: C RC 计算禁止 1: C RC 计算使能
12	C RCNT	下一次传输 C RC 0: 下一次传输值为数据 1: 下一次传输值为 C RC 值 (TCR) 当数据传输由 DMA 管理时, C RC 值由硬件传输, 该位应该被清零。 在全双工和只发送模式下, 当最后一个数据写入 SPI_DATA 寄存器后应将该位置 1。在只接收模式下, 在接收完倒数第二个数据后应将该位置 1。

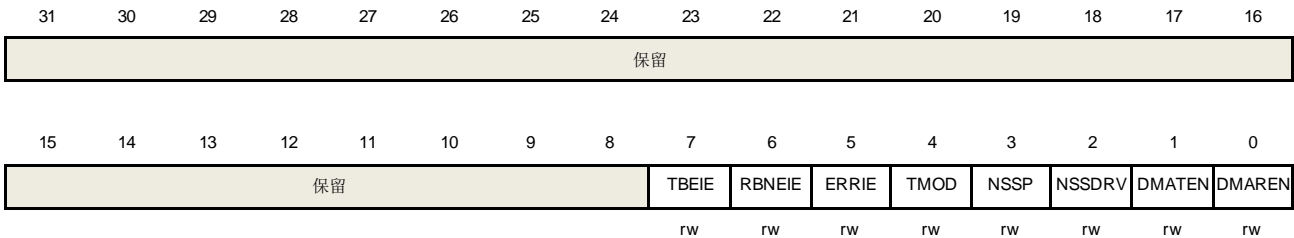
11	FF16	数据帧格式 0: 8 位数据帧格式 1: 16 位数据帧格式
10	RO	只接收模式 当 BDEN 清零时, 该位决定了数据的传输方向。 0: 全双工模式 1: 只接收模式
9	SWNSSEN	NSS 软件模式选择 0: NSS 硬件模式, NSS 电平取决于 NSS 引脚 1: NSS 软件模式, NSS 电平取决于 SWNSS 位 该位在 SPI TI 模式下没有意义。
8	SWNSS	NSS 软件模式下 NSS 引脚选择 0: NSS 引脚拉低 1: NSS 引脚拉高 只有在 SWNSSEN 置位时, 该位有效。 该位在 SPI TI 模式下没有意义。
7	LF	最低有效位先发模式 0: 先发送最高有效位 1: 先发送最低有效位 该位在 SPI TI 模式下没有意义。
6	SPIEN	SPI 使能 0: SPI 设备禁止 1: SPI 设备使能
5:3	PSC[2:0]	主时钟预分频选择 000: PCLK/2 100: PCLK/32 001: PCLK/4 101: PCLK/64 010: PCLK/8 110: PCLK/128 011: PCLK/16 111: PCLK/256 当使用 SPI0 时, PCLK=PCLK2, 当使用 SPI1 和 SPI2 时, PCLK=PCLK1。
2	MSTMOD	主从模式使能 0: 从机模式 1: 主机模式
1	CKPL	时钟极性选择 0: SPI 为空闲状态时, CLK 引脚拉低 1: SPI 为空闲状态时, CLK 引脚拉高
0	CKPH	时钟相位选择 0: 在第一个时钟跳变沿采集第一个数据 1: 在第二个时钟跳变沿时钟跳变沿采集第一个数据

19.5.2. 控制寄存器 1 (SPI_CTL1)

地址偏移: 0x04

复位值: 0x0000

该寄存器只能按字(32 位)访问。



位/位域	名称	描述
31:8	保留	必须保持复位值。
7	TBEIE	发送缓冲区空中断使能 0: TBE 中断禁止 1: TBE 中断使能。当 TBE 置位时，产生中断。
6	RBNEIE	接收缓冲区非空中断使能 0: RBNE 中断禁止。 1: RBNE 中断使能。当 RBNE 置位时，产生中断。
5	ERRIE	错误中断使能 0: 错误中断禁止 1: 错误中断使能。当 CRCERR 位，CONFERR 位，RXORERR 位或者 TXURERR 位置 1 时，产生中断。
4	TMOD	SPI TI 模式使能 0: SPI TI 模式禁止 1: SPI TI 模式使能
3	NSSP	SPI NSS 脉冲模式使能 0: SPI NSS 脉冲模式禁止 1: SPI NSS 脉冲模式使能
2	NSSDRV	NSS 输出使能 0: NSS 输出禁止 1: NSS 输出使能。 当 SPI 使能时，如果 NSS 引脚配置为输出模式，NSS 引脚在主模式时被拉低。如果 NSS 引脚配置为输入模式，NSS 引脚在主模式时被拉高，此时该位无效。
1	DMATEN	发送缓冲区 DMA 使能 0: 发送缓冲区 DMA 禁止 1: 发送缓冲区 DMA 使能。当 SPI_STAT 中的 TBE 置位时，将会在相应的 DMA

通道上产生一个 DMA 请求。

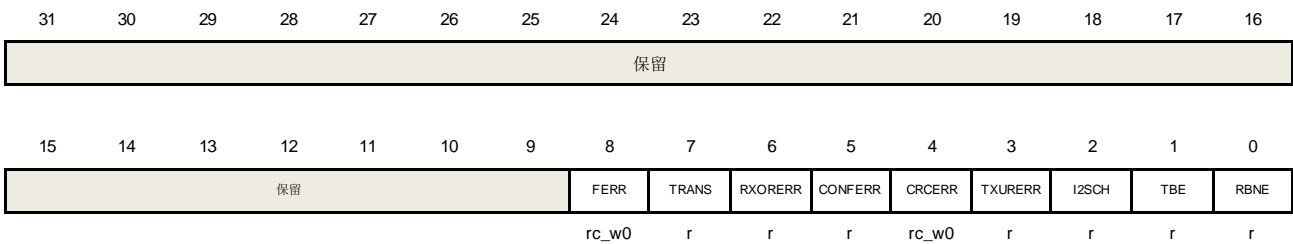
0	DMAREN	接收缓冲区 DMA 使能 0: 接收缓冲区 DMA 禁止 1: 接收缓冲区 DMA 使能。当 SPI_STAT 中的 RBNE 置位时，将会在相应的 DMA 通道上产生一个 DMA 请求。
---	--------	--

19.5.3. 状态寄存器 (SPI_STAT)

地址偏移: 0x08

复位值: 0x0002

该寄存器只能按字(32 位)访问。



位/位域	名称	描述
31:9	保留	必须保持复位值。
8	FERR	帧错误 SPI TI 模式: 0: 没有 TI 模式帧错误发生 1: TI 模式帧错误发生 I2S 模式: 0: 没有 I2S 帧错误发生 1: I2S 帧错误发生 该位由硬件置位，可以通过写 0 清除。
7	TRANS	通信进行中标志 0: SPI 或 I2S 空闲 1: SPI 或 I2S 当前正在发送或接收数据 该位由硬件置位和清除。
6	RXORERR	接收过载错误标志 0: 没有接收过载错误发生 1: 接收过载错误发生 该位由硬件置位，软件序列清零。软件序列为：先读 SPI_DATA 寄存器，然后读 SPI_STAT 寄存器。
5	CONFERR	SPI 配置错误 0: 无配置错误发生

1: 配置错误发生（主机模式下，在硬件 NSS 模式时 NSS 引脚被拉低，或者软件 NSS 模式时 SWNSS 位为 0，都会产生 CONFERR 错误）

该位由硬件置位，软件序列清零。软件序列为：先读或写 SPI_STAT 寄存器，然后写 SPI_CTL0 寄存器。

I2S 模式下不使用该位。

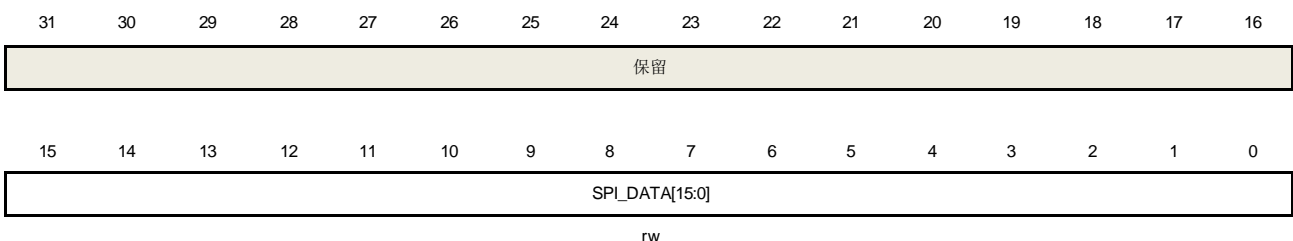
4	CRCERR	<p>SPI CRC 错误标志</p> <p>0: SPI_RCRC 值等于最后接收到的 CRC 值</p> <p>1: SPI_RCRC 值不等于最后接收到的 CRC 值</p> <p>该位由硬件置位，可以通过写 0 清除。</p> <p>I2S 模式下不使用该位。</p>
3	TXURERR	<p>发送欠载错误标志</p> <p>0: 无发送欠载错误发生</p> <p>1: 发送欠载错误发生</p> <p>该位由硬件置位，通过读 SPI_STAT 寄存器清除。</p> <p>SPI 模式下不使用该位。</p>
2	I2SCH	<p>I2S 通道标志</p> <p>0: 下一个将要发送或接收的数据属于左通道</p> <p>1: 下一个要发送或接收的数据属于右通道</p> <p>该位由硬件置位和清除。</p> <p>SPI 模式下该位无用，I2S PCM 模式下该位没有意义。</p>
1	TBE	<p>发送缓冲区空</p> <p>0: 发送缓冲区非空</p> <p>1: 发送缓冲区空</p>
0	RBNE	<p>接收缓冲区非空</p> <p>0: 接收缓冲区空</p> <p>1: 接收缓冲区非空</p>

19.5.4. 数据寄存器 (SPI_DATA)

地址偏移: 0x0C

复位值: 0x0000

该寄存器只能按字(32 位)访问。



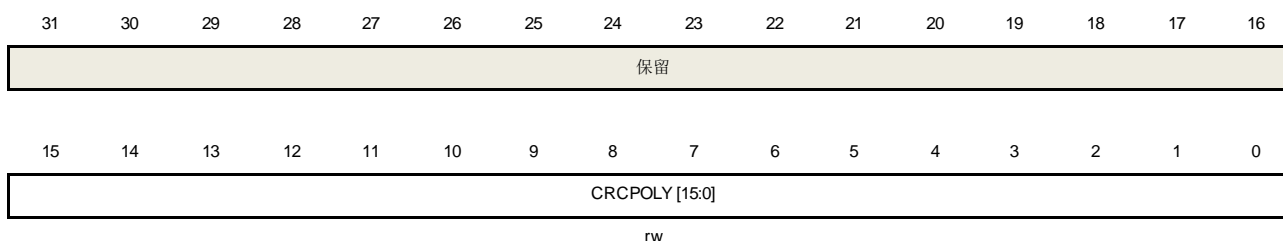
位/位域	名称	描述
31:16	保留	必须保持复位值。
15:0	SPI_DATA[15:0]	数据传输寄存器值 硬件有两个缓冲区：发送缓冲区和接收缓冲区。向 SPI_DATA 写数据将会把数据存入发送缓冲区，从 SPI_DATA 读数据，将从接收缓冲区获得数据。 当数据帧格式为 8 位时，SPI_DATA[15:8]强制为 0，SPI_DATA[7:0]用来发送和接收数据，发送和接收缓冲区都是 8 位。如果数据帧格式为 16 位，SPI_DATA[15:0]用于发送和接收数据，发送和接收缓冲区也是 16 位。

19.5.5. CRC 多项式寄存器 (SPI_CRCPOLY)

地址偏移：0x10

复位值：0x0007

该寄存器只能按字(32 位)访问。



位/位域	名称	描述
31:16	保留	必须保持复位值。
15:0	CRCPOLY [15:0]	CRC 多项式寄存器值 该值包含了 CRC 多项式，用于 CRC 计算，默认值为 0007h。

19.5.6. 接收 CRC 寄存器 (SPI_RCRC)

地址偏移：0x14

复位值：0x0000

该寄存器只能按字(32 位)访问。



位/位域	名称	描述
------	----	----

31:16	保留	必须保持复位值。
15:0	RCRC[15:0]	接收 CRC 寄存器值 当 SPI_CTL0 中的 CRCEN 置位时，硬件计算接收数据的 CRC 值，并保存到 RCR 寄存器中。如果是 8 位数据帧格式，CRC 计算基于 CRC8 标准进行，保存数据到 RCRC [7:0]。如果是 16 位数据帧格式，CRC 计算基于 CRC16 标准进行，保存数据到 RCRC [15:0]。 硬件在接收到每个数据位后都会计算 CRC 值，当 TRANS 置位时，读该寄存器将返回一个中间值。 当 SPI_CTL0 寄存器中的 CRCEN 位和 SPIEN 位清零时，该寄存器复位。

19.5.7. 发送 CRC 寄存器 (SPI_TCRC)

地址偏移：0x18

复位值：0x0000

该寄存器只能按字(32 位)访问。



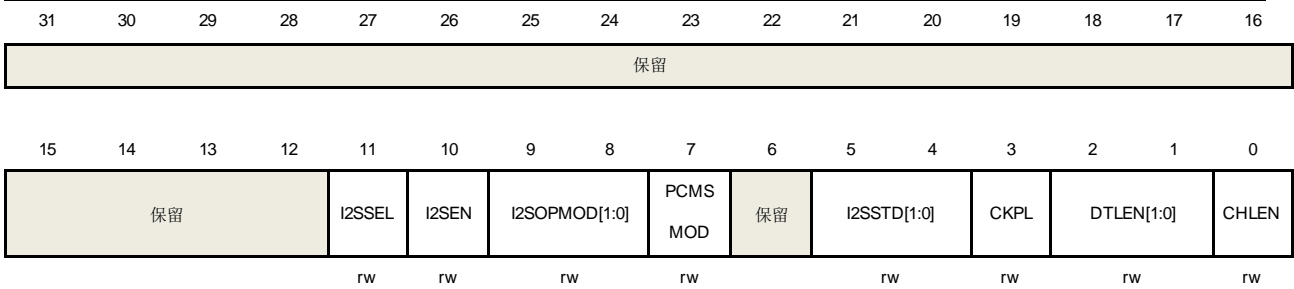
位/位域	名称	描述
31:16	保留	必须保持复位值。
15:0	TCRC[15:0]	发送 CRC 寄存器值 当 SPI_CTL0 中的 CRCEN 置位时，硬件计算发送数据的 CRC 值，并保存到 TCR 寄存器中。如果是 8 位数据帧格式，CRC 计算基于 CRC8 标准进行，保存数据到 TCRC[7:0]。如果是 16 位数据帧格式，CRC 计算基于 CRC16 标准进行，保存数据到 TCRC[15:0]。 硬件在发送出每个数据位后都会计算 CRC 值，当 TRANS 置位时，读该寄存器将返回一个中间值。不同的数据帧格式（SPI_CTL0 中的 LF 位决定）将会得到不同的 CRC 值。 当 SPI_CTL0 寄存器中的 CRCEN 位和 SPIEN 位清零时，该寄存器复位。

19.5.8. I2S 控制寄存器 (SPI_I2SCTL)

地址偏移：0x1C

复位值：0x0000

该寄存器只能按字(32 位)访问。



位/位域	名称	描述
31:12	保留	必须保持复位值。
11	I2SSEL	I2S 模式选择 0: SPI 模式 1: I2S 模式 当 SPI 模式或 I2S 模式关闭时配置该位。
10	I2SEN	I2S 使能 0: I2S 禁止 1: I2S 使能 SPI 模式不使用该位。
9:8	I2SOPMOD[1:0]	I2S 运行模式 00: 从机发送模式 01: 从机接收模式 10: 主机发送模式 11: 主机接收模式 当 I2S 模式关闭时配置该位。SPI 模式不使用该位。
7	PCMSMOD	PCM 帧同步模式 0: 短帧同步 1: 长帧同步 只有在 PCM 标准下，该位才有意义。 当 I2S 模式关闭时配置该位。SPI 模式不使用该位。
6	保留	必须保持复位值。
5:4	I2SSTD[1:0]	I2S 标准选择 00: I2S 飞利浦标准 01: MSB 对齐标准 10: LSB 对齐标准 11: PCM 标准 当 I2S 模式关闭时配置该位。SPI 模式不使用该位。
3	CKPL	空闲状态时钟极性 0: I2S_CK 空闲状态为低电平 1: I2S_CK 空闲状态为高电平

		当 I2S 模式关闭时配置该位。SPI 模式不使用该位。
2:1	DTLEN[1:0]	<p>数据长度</p> <p>00: 16 位</p> <p>01: 24 位</p> <p>10: 32 位</p> <p>11: 保留</p> <p>当 I2S 模式关闭时配置该位。SPI 模式不使用该位。</p>
0	CHLEN	<p>通道长度</p> <p>0: 16 位</p> <p>1: 32 位</p> <p>通道长度必须大于或等于数据长度。</p> <p>当 I2S 模式关闭时配置该位。SPI 模式不使用该位。</p>

19.5.9. I2S 时钟预分频寄存器 (SPI_I2SPSC)

地址偏移: 0x20

复位值: 0x0002

该寄存器只能按字(32 位)访问。



位/位域	名称	描述
31:10	保留	必须保持复位值。
9	MCKOEN	<p>I2S_MCK 输出使能</p> <p>0: I2S_MCK 输出禁止</p> <p>1: I2S_MCK 输出使能</p> <p>当 I2S 模式关闭时配置该位。</p> <p>SPI 模式不使用该位。</p>
8	OF	<p>预分频器的奇系数</p> <p>0: 实际分频系数为 $DIV * 2$</p> <p>1: 实际分频系数为 $DIV * 2 + 1$</p> <p>当 I2S 模式关闭时配置该位。SPI 模式下不使用该位。</p>
7:0	DIV[7:0]	<p>预分频器的分频系数</p> <p>实际分频系数是 $DIV * 2 + OF$。</p> <p>DIV 不能为 0。</p>

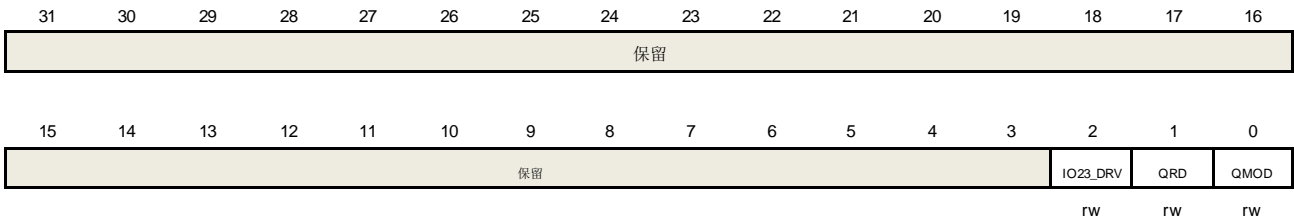
当 I2S 模式关闭时配置该位。SPI 模式下不使用该位。

19.5.10. SPI0 四路 SPI 控制寄存器 (SPI_QCTL)

地址偏移：0x80

复位值：0x0000

该寄存器只能按字(32 位)访问。



位/位域	名称	描述
31:3	保留	必须保持复位值。
2	IO23_DRV	IO2 和 IO3 输出使能 0: 单路模式下 IO2 和 IO3 输出关闭 1: 单路模式下 IO2 和 IO3 输出高电平 该位仅适用于 SPI0。
1	QRD	四路 SPI 模式读选择 0: SPI 四路模式写操作 1: SPI 四路模式读操作 该位仅能在 SPI 未通信时配置 (TRANS 位清零)。 该位仅适用于 SPI0。
0	QMOD	四路 SPI 模式使能 0: SPI 工作在单路模式 1: SPI 工作在四路模式 该位仅能在 SPI 未通信时配置 (TRANS 位清零)。 该位仅适用于 SPI0。

20. SDIO 接口 (SDIO)

20.1. 简介

安全的数字输入/输出接口 (SDIO) 定义了 SD 卡、SD I/O 卡、多媒体卡 (MMC) 和 CE-ATA 卡主机接口, 提供 AHB 系统总线与 SD 存储卡、SD I/O 卡、MMC 和 CE-ATA 设备之间的数据传输。

所支持的 SD 存储卡和 SD I/O 卡系统规格书可以通过 SD 卡协会网站 (www.sdcard.org) 获取。

所支持的多媒体卡 (MMC) 系统规格书可以通过多媒体卡协会网站 (www.jedec.org) 获取, 由 JEDEC 固态技术协会出版。

所支持的 CE-ATA 系统规格书可以通过 CE-ATA 工作组网站 (www.ce-ata.org) 获取。

20.2. 主要特性

SDIO 的主要特征如下:

- **MMC:** 与多媒体卡系统规格书 V4.2 及之前的版本全兼容。有三种不同的数据总线模式: 1 位(默认)、4 位和 8 位;
- **SD 卡:** 与 SD 存储卡规格版本 2.0 全兼容;
- **SD I/O:** 与 SD I/O 卡规格版本 2.0 全兼容, 有两种不同的数据总线模式: 1 位(默认)和 4 位;
- **CE-ATA:** 与 CE-ATA 数字协议版本 1.1 全兼容;
- 48MHz 数据传输频率和 8 位数据传输模式;
- 中断和 DMA 请求;
- 完成信号使能和失能(CE-ATA)。

注意: SDIO 在同一时间仅支持一个 SD、SD I/O、MMC4.2 或 CE-ATA 设备, 但可支持多个 MMC4.1 或以前版本的卡。

20.3. SDIO 总线拓扑

上电复位之后, 主机必须通过特殊的基于消息的总线协议来初始化卡。

每个消息是由以下部分中的一个来表示:

命令: 命令是启动一个操作的令牌, 从主机发送到卡。命令串行传输在 CMD 线上。

响应: 响应是从卡发送到主机, 作为先前接收到的命令的回应。响应串行传输在 CMD 线上。

数据: 数据可以从卡传输到主机或者从主机传输到卡。数据通过数据线传送。用于数据传输的数据线的数目可以是 1 (DAT0)、4 (DAT0-DAT3) 或 8 (DAT0-DAT7)。

命令, 响应和数据块的结构在 [卡功能描述](#) 章节中介绍。一次数据传输就是一个总线操作。

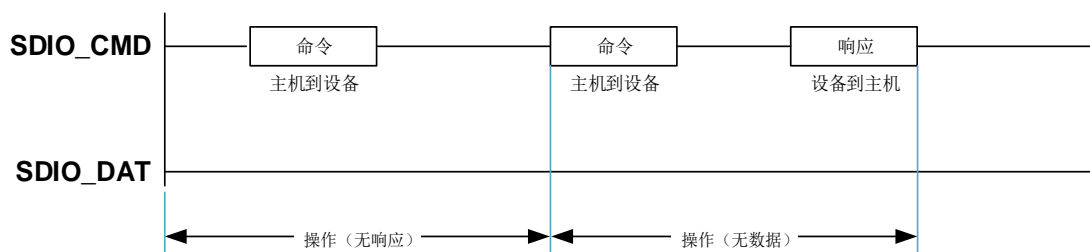
有几种不同类型的操作。一般操作总是包含一个命令和响应。此外，一些操作还有一个数据令牌。还有一些其他操作直接将他们的信息包含在命令或响应结构中。在这种情况下，操作没有数据令牌。在 DAT0-DAT7 和 CMD 信号线上的比特位根据主机时钟同步传输。

两种类型的数据传输命令定义如下：

- 流命令：这些命令发起连续的数据流，只有当 CMD 信号线上出现停止命令时，数据传输终止。该模式将命令的开销减少到最低（仅支持 MMC）。
- 面向块的命令：这些命令成功发送一个数据块后紧跟一个 CRC 校验。读和写操作允许单个或多个块传输。与连续读相同，当 CMD 信号线上出现停止命令时，多块传输终止。

总线上的基本操作是命令/响应操作（参考[图 20-1. SDIO “无响应” 和 “无数据” 操作](#)。这种类型的总线事务直接在命令或响应结构中传递它们的信息。此外，有些操作还有数据令牌。卡与设备之间的数据传输通过块完成。

图 20-1. SDIO “无响应” 和 “无数据” 操作



多块操作模式比单块操作速度更快。当 CMD 信号线上出现停止命令时，多块传输终止。主机数据传输可以使用单个或多个数据线。多个块的读操作如[图 20-2. SDIO 多块读操作](#)所示，多个块的写操作如[图 20-3. SDIO 多块写操作](#)所示。块的写操作在数据（DAT0）信号线上使用忙信号。CE-ATA 设备在准备接收数据之前有一个可选的忙信号。

图 20-2. SDIO 多块读操作

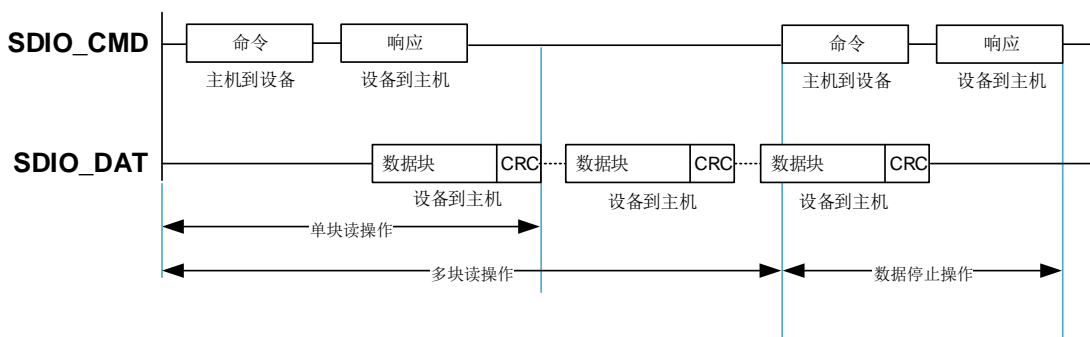
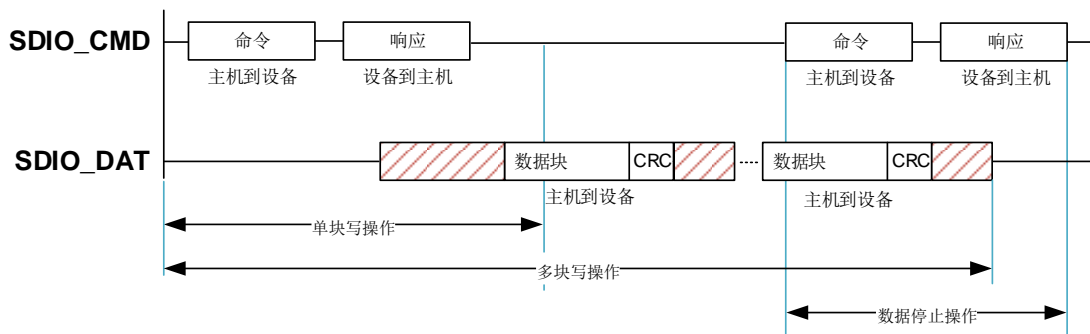


图 20-3. SDIO 多块写操作



SD 存储卡、SD I/O 卡（包括仅 IO 卡和组合卡）和 CE-ATA 设备直接的数据传输是以数据块的方式完成的。MMC 卡以数据块或数据流方式进行数据传输。[图 20-4. SDIO 数据流读操作](#)和[图 20-5. SDIO 数据流写操作](#)分别是数据流的读和写操作。

图 20-4. SDIO 数据流读操作

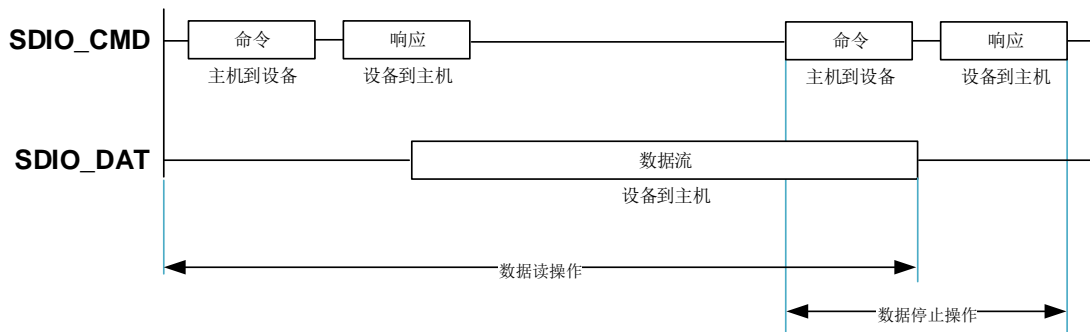
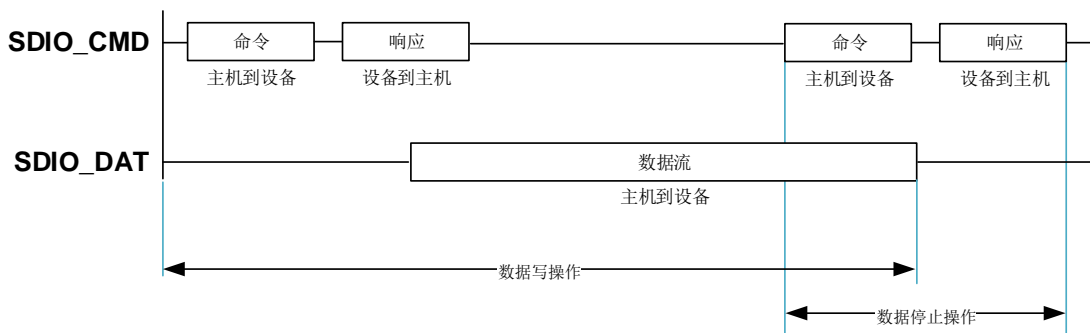


图 20-5. SDIO 数据流写操作



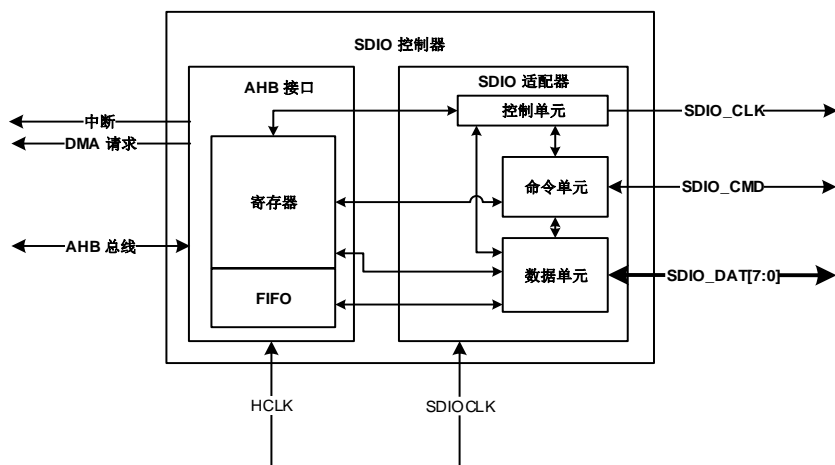
20.4. SDIO 功能描述

[图 20-6. SDIO 框图](#)显示了 SDIO 的结构框图，主要有两大部分：

- SDIO 适配器：由控制单元、命令单元和数据单元组成。控制单元管理时钟信号，命令单元管理命令的传输，数据单元管理数据的传输。
- AHB 接口：包括通过 AHB 总线访问的寄存器、用于数据传输的 FIFO 单元以及产生中断

和 DMA 请求信号。

图 20-6. SDIO 框图



20.4.1. SDIO 适配器

SDIO 适配器包括控制单元、命令单元和数据单元，并且可以向卡生成信号。这些信号的具体描述如下：

SDIO_CLK: SDIO 控制器提供给卡的时钟。每个时钟周期在命令线(SDIO_CMD)和所有的数据线(SDIO_DAT)上直接发送一位命令或数据。对于 MMC 卡 V3.31 版本，SDIO_CLK 频率可以在 0 MHz 到 20 MHz 之间，对于 MMC 卡 V4.2 版本可以在 0 MHz 到 48MHz 之间，对于 SD 或 SD I/O 卡可以在 0 MHz 到 25 MHz。

SDIO 使用两个时钟信号：SDIO 适配器时钟(SDIOCLK = HCLK)和 AHB 总线时钟(HCLK)。

SDIO_CMD: 该信号是双向命令通道，用于卡的初始化和命令的传输。命令从 SDIO 控制器发送到卡，响应从卡发送到主机。CMD 信号有两种操作模式：用于初始化的开漏模式（仅用于 MMC 卡 V3.31 及之前版本）和用于命令传送的推挽模式（SD 卡/SD I/O 卡和 MMC 卡 4.2 版本初始化时也是用推挽模式）。

SDIO_DAT[7:0]: 这些信号线都是双向数据通道。数据信号线操作在推挽模式。每次只有卡或者主机会驱动这些信号。默认情况下，上电或者复位后仅 DAT0 用于数据传输。SDIO 适配器可以配置更宽的数据总线用于数据传输，使用 DAT0-DAT3 或者 DAT0-DAT7(仅适用于 MMC V4.2)。SDIO 对数据信号线 DAT1-DAT7 有内部上拉。在进入 4 位模式后，卡断开 DAT1 和 DAT2 的内部上拉（DAT3 内部上拉保持不变是由于 SPI 模式下 CS 片选的使用）。相应地，在进入 8 位模式后，断开 DAT1，DAT2 和 DAT4-DAT7 的内部上拉。

表 20-1. SDIO I/O 定义

引脚功能	方向	描述
SDIO_CLK	O	SD/SD I/O /MMC 时钟
SDIO_CMD	I/O	命令的输入/输出
SDIO_DAT[7:0]	I/O	数据线 DAT[7:0]的数据输入/输出

SDIO 适配器是 SD/SD I/O /MMC/CE-ATA 的接口，它由 3 个子单元组成：

控制单元

控制单元包含电源管理功能和时钟管理功能用于存储卡时钟。电源管理是由 SDIO_PWRCTL 寄存器控制的，实现电源的掉电和上电。通过设置 SDIO_CLKCTL 的 CLKPWRSVA 位来配置省电模式，实现当总线空闲时，关闭 SDIO_CLK。时钟管理向卡生成 SDIO_CLK 时钟信号。当 SDIO_CLKCTL 寄存器的 CLKBYP 位为 0 时，SDIO_CLK 由 SDIOCLK 分频得到；当 SDIO_CLKCTL 寄存器的 CLKBYP 位为 1 时，SDIO_CLK 直接为 SDIOCLK。

通过设置 SDIO_CLKCTL 寄存器的 HWCLKEN 位使能硬件时钟控制。该功能用于避免 FIFO 下溢和上溢错误，硬件根据系统总线是否繁忙，控制 SDIO_CLK 的开关。当 FIFO 不能接收或发送数据，主机将会关闭 SDIO_CLK 并冻结 SDIO 状态机来避免相关错误。只有状态机能被冻结，但 AHB 接口仍在工作。所以，FIFO 可以通过 AHB 总线访问。

命令单元

命令单元实现向卡发送和接收命令。数据传输流由命令状态机(CSM)控制。在对 SDIO_CMDCTL 寄存器进行一次写操作并设置该寄存器的 CSMEN 位为 1 后，命令传输开始。首先向卡发送一个命令，这个命令包含 48 位，通过 SDIO_CMD 线发出，每个 SDIO_CLK 发送一个比特数据。这 48 位命令包含 1 位起始位、1 位传输位、6 位命令索引(由 SDIO_CMDCTL 寄存器的 CMDIDX 位定义)、32 位参数(由 SDIO_CMDAGMT 定义)、7 位 CRC 和 1 位停止位。然后接收来自卡的响应(在 SDIO_CMDCTL 寄存器的 CMDIDX 位不为 0b00 或 0b10 的情况下)，响应分为 48 位的短响应和 136 位的长响应，响应都存在 SDIO_RESP0 - SDIO_RESP3 寄存器中。命令单元同样可以产生命令状态标志(在 SDIO_STAT 寄存器中定义)。

命令状态机

CS_Idle	复位后准备发送命令		
1.CSM 被使能并且 WAITDEND 使能	→		CS_Pend
2.CSM 被使能并且 WAITDEND 失能	→		CS_Send
3.CSM 被关闭	→		CS_Idle
注意： 命令状态机在空闲状态至少保持 8 个 SDIO_CLK 周期，以满足 N _{CC} 和 N _{RC} 时序限制。 N _{CC} 是两个主机命令之间的最小时间间隔，N _{RC} 是主机命令与卡响应之间的最小时间间隔。			

CS_Pend	等待数据传输结束		
1.数据传送完成	→		CS_Send
2.CSM 被关闭	→		CS_Idle

CS_Send	发送命令		
1.命令发送后有响应	→		CS_Wait
2.命令发送后无响应	→		CS_Idle
3.CSM 被关闭	→		CS_Idle

CS_Wait	等待响应起始位		
1.接收到响应(检测到起始位)	→		CS_Receive
2.接收响应超时	→		CS_Idle
3.CSM 被关闭	→		CS_Idle
注意： 命令超时时间固定为 64 个 SDIO_CLK 时钟周期。			

CS_Receive	接收响应并检测 CRC		
1.在 CE-ATA 模式下收到响应，失能 CE-ATA 中断并且等待 CE-ATA 设备命令完成信号使能	→		CS_Waitcompl
2.在 CE-ATA 模式下收到响应，失能 CE-ATA 中断并且等待 CE-ATA 设备命令完成信号失能	→		CS_Pend
3.CSM 被关闭	→		CS_Idle
4.收到响应	→		CS_Idle
5.命令 CRC 检测失败	→		CS_Idle

CS_Waitcompl	等待 CE-ATA 设备命令完成信号		
1.收到 CE-ATA 命令完成信号	→		CS_Idle
2.CSM 被关闭	→		CS_Idle
3.命令 CRC 检测失败	→		CS_Idle

数据单元

数据单元实现主机与卡之间的数据传输。当数据宽度为 8 位（SDIO_CLKCTL 寄存器的 BUSMODE 位为 0b10）时，数据传输使用 SDIO_DAT[7:0]信号线；当数据宽度为 4 位（SDIO_CLKCTL 寄存器的 BUSMODE 位为 0b01）时，数据传输使用 SDIO_DAT[3:0]信号线；当数据宽度为 1 位（SDIO_CLKCTL 寄存器的 BUSMODE 位为 0b00）时，数据传输使用 SDIO_DAT[0]信号线。数据传输流由数据状态机(DSM)控制。在对 SDIO_DATACTL 寄存器进行一次写操作并将 SDIO_DATACTL 寄存器的 DATAEN 位为 1，数据传输开始。当 SDIO_DATACTL 寄存器的 DATADIR 位为 0 时，数据是从控制器到卡；当 DATADIR 位为 1 时，数据是从卡到控制器。数据单元同样可以产生数据状态标志（在 SDIO_STAT 寄存器中定义）。

数据状态机

DS_Idle	数据单元不工作，等待发送和接收数据		
1.DSM 使能并且数据传输方向为主机到卡	→		DS_WaitS
2.DSM 使能并且数据传输方向为卡到主机	→		DS_WaitR
3.DSM 使能并且读等待已经开始并且使能 SD I/O 模式	→		DS_Readwait

DS_WaitS	等待数据 FIFO 为空标志无效或者数据传输结束		
1.数据传输结束	→		DS_Idle

2.DSM 被关闭	→	DS_Idle
3.数据 FIFO 为空标志无效	→	DS_Send

DS_Send	发送数据到卡	
1.数据块已发送	→	DS_Busy
2.DSM 被关闭	→	DS_Idle
3.数据 FIFO 下溢错误发生	→	DS_Idle
4.内部 CRC 错误	→	DS_Idle

DS_Busy	等待 CRC 状态标志	
1.接收到正确 CRC 状态并且卡不繁忙	→	DS_WaitS
2.没有接收到正确 CRC 状态	→	DS_Idle
3.DSM 被关闭	→	DS_Idle
4.数据超时发生	→	DS_Idle
注意： 命令超时时间设置在数据超时寄存器(SDIO_DATATO)中。		

DS_WaitR	等待接收数据的起始位	
1.数据接收结束	→	DS_Idle
2.DSM 被关闭	→	DS_Idle
3.数据超时	→	DS_Idle
4.在超时前收到起始位	→	DS_Receive
注意： 命令超时时间设置在数据超时寄存器(SDIO_DATATO)中。		

DS_Receive	接收卡的数据并将其写入数据 FIFO	
1.数据块已接收	→	DS_WaitR
2.数据传输结束	→	DS_WaitR
3.数据 FIFO 下溢发送	→	DS_Idle
4.数据已经接收并且读等待开始并且使能 SD I/O 模式	→	DS_Readwait
5.DSM 被关闭或 CRC 错误	→	DS_Idle

DS_Readwait	等待“读等待停止”指令	
1.“读等待停止”使能	→	DS_WaitR
2.DSM 被关闭	→	DS_Idle

20.4.2. AHB 接口

AHB 接口实现了访问 SDIO 寄存器、数据 FIFO 和生成中断和 DMA 请求。它包括数据 FIFO 单元、寄存器单元和中断/DMA 逻辑。

至少一个已经被选中的状态标志为高时，中断逻辑产生中断。中断使能寄存器允许中断逻辑产

生相应的中断。

DMA 接口提供一种方法，可以快速地在 SDIO 数据 FIFO 和存储器直接进行数据传输。下面的例子描述了如何实现这种方法：

1. 完成卡识别的过程。
2. 提高 SDIO_CLK 时钟频率。
3. 发送 CMD7 用于选择卡并配置总线宽度。

4. DMA1 的配置过程如下：

打开 DMA1 控制器并清除任何中断标志。用存储器基地址来配置 DMA1 通道 3 的源地址寄存器，用 SDIO_FIFO 寄存器的地址来配置 DMA1 通道 3 的目的地址寄存器。配置 DMA1 通道 3 的控制寄存器（存储器地址指针递增，外设地址指针固定，存储器和外设的数据宽度为字）。

5. 写数据块（CMD24）到卡的过程如下：

以字节的形式将数据大小写入到 SDIO_DATALEN 寄存器中。以字节的形式将块大小(BLKSZ) 写入到 SDIO_DATACTL 寄存器中，然后主机以每个块 BLKSZ 大小发送数据。向 SDIO_CMDAGMT 中写入数据的地址，该地址是卡中需要传输的数据地址。配置 SDIO 命令控制寄存器(SDIO_CMDCTL)：CMDIDX 置为 24，CMDRESP 置为 1（SDIO 卡主机等待短响应），CSMEN 置为 1（发送命令使能）。其他字段为其复位值。

当 CMDRECV 标志被置位，配置 SDIO 数据控制寄存器(SDIO_DATACTL)：DATAEN 置为 1（发送数据使能），DATADIR 置为 0（传输方向从控制器到卡），TRANSMOD 置为 0（块传输），DMAEN 置为 1（DMA 使能），BLKSZ 置为 0x9（512 字节）。其他字段不用设置。

等待 DTBLKEND 标志位置位。通过轮询 DMA 中断标志寄存器，检查没有通道处于使能状态。

它还包括下面两个子单元：

寄存器单元

寄存器单元包含所有的系统寄存器，生成信号用于控制卡与控制器之间的通信。

数据 FIFO

数据 FIFO 单元有一个数据缓冲区，用于发送和接收 FIFO。FIFO 包含一个每个字的宽度为 32 位，深度为 32 字的数据缓冲区。发送 FIFO 被用在当需要写数据到卡上并且 SDIO_STAT 寄存器的 TXRUN 位为 1 时。待传输的数据通过 AHB 总线写入到发送 FIFO 中，SDIO 适配器中的数据单元从发送 FIFO 中读取数据，然后发送到卡上。接收 FIFO 被用在当需要从卡中读取数据并且 SDIO_STAT 寄存器的 RXRUN 为 1 时。从卡读取数据，然后将待传输的数据写入到接收 FIFO。在需要的时候，通过 AHB 总线读取接收 FIFO 中的数据。这个单元同样可以生成不同的 FIFO 标志（在 SDIO_STAT 寄存器中定义）。

20.5. 卡功能描述

20.5.1. 卡寄存器

卡内部定义了接口寄存器：OCR，CID，CSD，EXT_CSD，RCA，DSR 和 SCR。这些寄存器只能通过相应的命令来访问。OCR，CID，CSD 和 SCR 寄存器包含卡的一些特定信息，而 RCA 和 DSR 寄存器是配置寄存器，存储实际的配置参数。EXT_CSD 寄存器同时包含卡的特定信息和实际的结构参数。有关具体信息，请参考相关的规范。

OCR 寄存器：32 位操作条件寄存器 (OCR) 储存卡的 V_{DD} 电压描述和存取模式指示 (MMC)。另外，该寄存器包括一个状态信息位。如果卡上电过程已经完成该状态位被置位。该寄存器在 MMC 和 SD 卡之间有一点不同。主机可以使用 CMD1 (MMC)，ACMD41 (SD 存储卡)，CMD5 (SD I/O) 来获取该寄存器的内容。

CID 寄存器：卡识别寄存器 (CID) 是 128 位宽。它包含在卡识别阶段使用的卡识别信息。每个读/写 (RW) 卡应具有唯一的标识号。主机可以使用 CMD2 和 CMD10 得到这个寄存器的内容。

CSD 寄存器：卡特定数据寄存器提供访问卡中的内容信息。CSD 定义了数据格式、错误校正类型、最大数据访问时间、数据传输速度、DSR 寄存器是否可以使用等。寄存器的可编程部分可通过 CMD27 来修改。主机可以使用 CMD9 得到这个寄存器的内容。

扩展 CSD 寄存器：只有 MMC4.2 有该寄存器。扩展 CSD 寄存器定义卡属性和选择模式。它的长度为 512 字节。最高 320 字节为属性段，定义了卡的功能，并且不能由主机修改。最低 192 字节是模式段，定义了卡工作在何种配置下。这些模式可以由主机通过 SWITCH 命令来修改。主机可以使用 CMD8 (仅 MMC 支持这个命令)，以获取该寄存器的内容。

RCA 寄存器：可写的 16 位相对卡地址寄存器存放卡地址，该地址在卡的初始化期间由卡向外发布。这个地址用于卡识别过程之后，所寻址的主机和卡通信。主机可以使用 CMD3 要求卡发布一个新的相对地址 (RCA)。

注意：RCA 的寄存器的缺省值是 0x0001 (MMC) 或 0x0000 (SD/SD I/O)。这个数值是保留值，用于通过 CMD7 设置所有卡到待机 (Stand-by) 状态。

DSR 寄存器 (可选)：16 位驱动阶段寄存器是可选的，可用于在扩展操作条件中提高总线性能 (取决于类似于总线长度，传输速率和卡数目这些参数)。CSD 寄存器中有 DSR 寄存器使用情况的信息。DSR 寄存器的默认值是 0x404。主机可以使用 CMD4 得到这个寄存器的内容。

SCR 寄存器：仅 SD/SD I/O (如果有存储模块) 有这个寄存器。除了 CSD 寄存器，除了 CSD 寄存器，还有另一种配置寄存器名为 SD 卡配置寄存器 (SCR)，它仅用于 SD 卡。SCR 提供了被配置到特定 SD 存储卡的特殊功能的信息。SCR 寄存器的大小是 64 位。该寄存器应在出厂前通过 SD 存储卡制造商进行设置。主机可以使用 ACMD51 得到这个寄存器的内容。

20.5.2. 命令

命令类型

有四种控制卡的命令：

- 广播命令（bc），发送到所有卡，没有响应；
- 带响应的广播命令（bcr），发送到所有卡，同时从所有卡收到响应；
- 寻址（点对点）命令（ac），发送到寻址的卡上，DAT 信号线没有数据传输；
- 寻址（点对点）的数据传输的命令（adtc），发送到寻址的卡上，DAT 信号线进行数据传输。

命令格式

所有命令都是 48 位的固定码长，如 [图 20-7. 命令标记格式](#) 所示，需要 1.92us（25 MHz）0.96 us（50 MHz）和 0.92us（52 MHz）的发送时间。

图 20-7. 命令标记格式

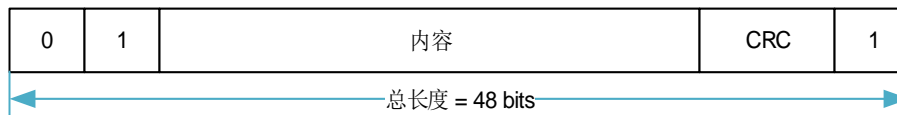


表 20-2. 命令格式

位	47	46	[45:40]	[39:8]	[7:1]	0
宽度	1	1	6	32	7	1
数值	'0'	'1'	x	x	x	'1'
描述	起始位	传输位	命令索引	参数	CRC7	结束位

一个命令总是从一个起始位（始终为 0）开始，随后的位表示传输的方向（主机=1）。接下来的 6 位表示命令的索引，该值被解释为一个二进制编码的数字（0 到 63 之间）。一些命令需要一个参数（例如，一个地址），由 32 位编码。上面表中的表示为“x”的值表示这个变量依赖于该命令。所有的命令有一个 CRC 7 位校验，由结束位（总是 1）终止。

命令分类

卡的命令集分为几类（见 [表 20-3. 卡命令类 \(CCCs\)](#)）。每类支持一组卡的功能。[表 20-3. 卡命令类 \(CCCs\)](#) 根据卡支持的命令来决定 CCC 的设置。

对于 SD 卡，类别为 0, 2, 4, 5 和 8 的命令是强制的，应被 SD 卡支持。类别 7 中除了 CMD40 以外都是强制性用于 SDHC。其他类是可选的。所支持的卡命令类 (CCC) 被编码为参数，设置在每个卡的卡特定数据 (CSD) 寄存器，提供给主机如何访问该卡信息。

对于 MMC 卡，类别为 0 的命令是强制性的，应被 MMC 卡支持。其他类只对特定类型的卡是强制或是可选的。通过使用不同的类，可以选择几种配置（例如，一个块可写的卡或流可读的卡）。所支持的卡命令类 (CCC) 被编码为参数，设置在每个卡的卡的特定数据 (CSD) 寄存器，提供给主机如何访问该卡信息。

对于 CE-ATA 设备, 设备必须支持 MMC 命令, 这些命令需要在设备初始化阶段完成传输状态。其它接口配置的设置, 如总线宽度, 可能需要额外的 MMC 命令来支持, 具体请参考 MMC 引用。CE-ATA 利用以下的 MMC 命令: CMD0 - GO_IDLE_STATE, CMD12 - STOP_TRANSMISSION, CMD39 - FAST_IO, CMD60 - RW_MULTIPLE_REGISTER, CMD61 - RW_MULTIPLE_BLOCK。GO_IDLE_STATE (CMD0), STOP_TRANSMISSION (CMD12) 和 FAST_IO (CMD39) 由 MMC 引用定义。RW_MULTIPLE_REGISTER (CMD60) 和 RW_MULTIPLE_BLOCK (CMD61) 是 CE-ATA 协议定义的 MMC 命令。

表 20-3. 卡命令类 (CCCs)

	卡命令类 (CCC)	0	1	2	3	4	5	6	7	8	9	10	11
支持的命令	类描述	basic	Stream read	Block read	Stream write	Block write	erase	write protection	Lock card	application specific	I/O mode	switch	reserved
CMD0	M	+											
CMD1	M	+											
CMD2	M	+											
CMD3	M	+											
CMD4	M	+											
CMD5	O										+		
CMD6	M											+	
CMD7	M	+											
CMD8	M	+											
CMD9	M	+											
CMD10	M	+											
CMD11	M		+										
CMD12	M	+											
CMD13	M	+											
CMD14	M	+											
CMD15	M	+											
CMD16	M			+		+			+				
CMD17	M			+									
CMD18	M			+									
CMD19	M	+											
CMD20	M				+								
CMD23	M			+		+							
CMD24	M					+							
CMD25	M					+							
CMD26	M					+							

	卡命令类 (CCC)	0	1	2	3	4	5	6	7	8	9	10	11
支持的命令	类描述	basic	Stream read	Block read	Stream write	Block write	erase	write protection	Lock card	application specific	I/O mode	switch	reserved
CMD27	M					+							
CMD28	M							+					
CMD29	M							+					
CMD30	M							+					
CMD32	M						+						
CMD33	M						+						
CMD34	O											+	
CMD35	O											+	
CMD36	O											+	
CMD37	O											+	
CMD38	M						+						
CMD39											+		
CMD40											+		
CMD42									+				
CMD50	O											+	
CMD52	O										+		
CMD53	O										+		
CMD55	M									+			
CMD56	M									+			
CMD57	O											+	
CMD60	M									+			
CMD61	M									+			
ACMD6	M									+			
ACMD13	M									+			
ACMD22	M									+			
ACMD23	M									+			
ACMD41	M									+			
ACMD42	M									+			
ACMD51	M									+			

注意： 1. CMD1, CMD11, CMD14, CMD19, CMD20, CMD23, CMD26, CMD39 和 CMD40 仅用于 MMC 卡。CMD5, CMD32-34, CMD50, CMD52, CMD53, CMD57 和 ACMDx 仅用于 SD 存储卡。CMD60,CMD61 仅用于 CE-ATA 设备。

2. 在使用 ACMD 命令之前发送 APP_CMD 命令(CMD55)。

3. CMD8 对于 MMC 卡和 SD 卡有不同的含义。

详细的命令描述

下列表详细描述了所有的总线命令。响应 R1-R7 将在[响应](#)章节说明。寄存器 CID, CSD 和 DSR 在[卡功能描述](#)介绍。卡应忽略参数中填充位和保留位。

表 20-4. 基本命令(class 0)

命令索引	类型	参数	响应格式	简称	描述
CMD0	bc	[31:0] 填充位	-	GO_IDLE_STATE	复位所有的卡到空闲状态。
CMD1	bc	[31:0] OCR	R3	SEND_OP_COND	在空闲状态, 请求卡通过 CMD 线发送响应(包含操作条件寄存器的内容)。
CMD2	bcr	[31:0] 填充位	R2	ALL_SEND_CID	请求任何卡通过CMD线发送发送 CID 数据(任何连接到主机的卡都会响应)。
CMD3	bcr	[31:0] 填充位	R6	SEND_RELATIVE_ADDR	请求卡发布新的相对卡地址(RCA)。
CMD4	bc	[31:16] DSR [15:0] 填充位	-	SET_DSR	设置所有卡的 DSR 寄存器。
CMD5	bcr	[31:25]保留位 [24]S18R [23:0] I/O OCR	R4	IO_SEND_OP_COND	仅适用于 I/O 卡。它类似于用于 SD 存储卡的 ACMD41 命令, 用于查询所需要的 I/O 卡的电压范围。
CMD6	ac	[31:26] 设为 0 [25:24] 访问 [23:16] 索引 [15:8] 值 [7:3] 设为 0 [2:0] 命令集	R1b	SWITCH	仅适用于 MMC 卡。切换所选卡的操作模式, 或修改 EXT_CSD 寄存器。
CMD7	ac	[31:16] RCA [15:0] 填充位	R1b	SELECT/DESELECT_CARD	这个命令用于卡在待机(stand-by)状态和发送(transfer)状态之间切换, 或编程(programming)状态和断开(disconnects)状态之间切换。在两种情况下, 要选中该卡用它自己的相对地址, 若不选中该卡用任何其他地址。地址 0 用于取消选择该卡。
CMD8	bcr	[31:12]保留位 [11:8]工作电压(VHS) [7:0]检查模式	R7	SEND_IF_COND	向 SD 存储卡发送接口条件, 包括主机供电电压信息和询问卡是否支持电压。保留位应设为 0。

命令索引	类型	参数	响应格式	简称	描述
CMD8	adtc	[31:0] 填充位	R1	SEND_EXT_CSD	仅用于 MMC 卡。卡发送自己的 EXT_CSD 寄存器作为数据块。
CMD9	ac	[31:16] RCA [15:0] 填充位	R2	SEND_CSD	被选定的卡通过CMD线发送它的卡特定数据 (CSD)。
CMD10	ac	[31:16] RCA [15:0] 填充位	R2	SEND_CID	被选定的卡通过CMD线发送它的卡标识 (CID)。
CMD12	ac	[31:0] 填充位	R1b	STOP TRANSMISSION	强制卡停止传输。
CMD13	ac	[31:16] RCA [15:0] 填充位	R1	SEND_STATUS	被选定的卡发送它的状态寄存器。
CMD14	adtc	[31:0] 填充位	R1	BUSTEST_R	主机从卡中读取反向的总线测试数据模式。
CMD15	ac	[31:16] RCA [15:0] 保留位	-	GO_INACTIVE_STATE	将被选定的卡转换到非激活 (Inactive) 状态。这个命令被用于当主机明确地想停用一张卡的时候。
CMD19	adtc	[31:0] 填充位	R1	BUSTEST_W	主机向卡发送总线测试模式。

表 20-5. 面向块的读命令(class 2)

命令索引	类型	参数	响应格式	简称	描述
CMD16	ac	[31:0]块长度	R1	SET_BLOCKLEN	在标准容量 SD 卡和 MMC 卡的情况下，该命令为所有后续块命令（读，写，锁）设置块长度（以字节为单位）。默认值是 512 字节。只有在 CSD 中局部块读操作被允许时，设置长度对于存储器访问命令有效。 在高容量 SD 存储卡的情况下，块长度是由 CMD16 命令设置，不会影响内存读和写命令。总是使用 512 字节的固定块长度。在这两种情况下，如果块长度设置大于 512 字节，BLOCK_LEN_ERROR 位会被卡置位。
CMD17	adtc	[31:0]数据地址	R1	READ_SINGLE_BLOCK	在标准容量 SD 卡和 MMC 卡的情况下，通过 SET_BLOCKLEN 命令读取所选择大小的块。 在高容量存储卡的情况下，块长度是固定的 512 字节，忽略 SET_BLOCKLEN 命令。
CMD18	adtc	[31:0]数据地址	R1	READ_MULTIPLE_BLOCK	不断从卡传输数据块到主机，直到收到 STOP_TRANSMISSION 命

					令才中断。块长度规定和 READ_SINGLE_BLOCK 命令是一样的。
注意： 传输的数据不能跨越物理块边界，除非 READ_BLK_MISALIGN 在 CSD 寄存器中被设置。					

表 20-6. 流读取命令(class 1)和流写入命令(class 3)

命令索引	类型	参数	响应格式	简称	描述
CMD11	adtc	[31:0]数据地址	R1	READ_DAT_UNTIL_S TOP	从卡中读取数据流,起始于给定的地址,直至收到 STOP_TRANSMISSION 命令。
CMD20	adtc	[31:0]数据地址	R1	WRITE_DAT_UNTIL_S TOP	从主机写数据流,起始于给定的地址,直至收到 STOP_TRANSMISSION 命令。
注意： 传输的数据不能跨越物理块边界，除非 READ_BLK_MISALIGN 在 CSD 寄存器中被设置。					

表 20-7. 面向块的写命令(class 4)

命令索引	类型	参数	响应格式	简称	描述
CMD16	ac	[31:0] 块长度	R1	SET_BLOCKLEN	见 表 20-5. 面向块的读命令(class 2) 描述。
CMD23	ac	[31:16] 设为 0 [15:0] 块数目	R1	SET_BLOCK_COUNT	定义了将要在后续多个块的读或写命令被传输块的数目。如果参数为全 0,随后的读/写操作将被认为无终止的。
CMD24	adtc	[31:0] 数据地址	R1	WRITE_BLOCK	在标准容量 SD 卡的情况下,该命令写入由 SET_BLOCKLEN 命令所选择的块长度。在高容量 SD 卡的情况下,块长度是固定的 512 字节忽略 SET_BLOCKLEN 命令。
CMD25	adtc	[31:0] 数据地址	R1	WRITE_MULTIPLE_BLOCK	连续写入数据块,直至收到 STOP_TRANSMISSION 命令。块长度是和 WRITE_BLOCK 命令规定一样的。
CMD26	adtc	[31:0] 填充位	R1	PROGRAM_CID	对卡识别寄存器进行编程。此命令必须一次发出。该编程涉及硬件,以防止首次编程以后的操作。通常情况下这个命令是针对厂家保留。
CMD27	adtc	[31:0] 填充位	R1	PROGRAM_CSD	对 CSD 的可编程位编程。
注意： 1. 传输的数据不得跨越物理块边界。除非是在 CSD 设置 WRITE_BLK_MISALIGN。在写入部分块不支持的情况下,块长度=默认块长度(CSD 中给出)。 2. 标准容量 SD 存储卡数据地址以字节为单位,高容量 SD 存储卡数据地址以块(512 字节)为单位。					

表 20-8. 擦除命令(class 5)

命令索引	类型	参数	响应格式	简称	描述
CMD32	ac	[31:0]数据地址	R1	ERASE_WR_BLK_STA RT	设置要被擦除数据的第一个块的地址。(SD)
CMD33	ac	[31:0]数据地址	R1	ERASE_WR_BLK_EN D	设置要被擦除数据的最后一个块的地址。(SD)
CMD35	ac	[31:0]数据地址	R1	ERASE_GROUP_ START	在选择的擦除范围内,设置第一个擦除组的地址。(MMC)
CMD36	ac	[31:0]数据地址	R1	ERASE_GROUP_END	在选择的连续擦除范围内,设置最后一个擦除组的地址。(MMC)
CMD38	ac	[31:0]填充位	R1b	ERASE	擦除所有之前选择的数据块。
<p>注意: 1. CMD34 和 CMD37 被保留, 以便保持与旧版本 MMC 的兼容性 2. 标准容量 SD 存储卡数据地址以字节为单位, 大容量 SD 存储卡数据地址以块 (512 字节) 为单位。</p>					

表 20-9. 面向块的写保护命令(class 6)

命令索引	类型	参数	响应格式	简称	描述
CMD28	ac	[31:0] 数据地址	R1b	SET_WRITE_PROT	如果卡有写保护功能, 该命令将设置地址组的写保护位。写保护的特定被编码在卡的特定数据 (WP_GRP_SIZE) 中。大容量 SD 存储卡不支持此命令。
CMD29	ac	[31:0] 数据地址	R1b	CLR_WRITE_PROT	如果卡有写保护功能, 该命令将清除寻址组的写保护位。
CMD30	adtc	[31:0] 写保护数据地址	R1	SEND_WRITE_PROT	如果卡有写保护功能, 该命令请求卡发送写保护位状态。
<p>注意: 1. 大容量 SD 存储卡不支持这三个命令。</p>					

表 20-10. 锁卡命令(class 7)

命令索引	类型	参数	响应格式	简称	描述
CMD16	ac	[31:0] 块长度	R1	SET_BLOCK_LEN	见 表 20-5. 面向块的读命令(class 2) 描述。
CMD42	adtc	[31:0] 保留位 (所有位设为 0)	R1	LOCK_UNLOCK	用于设置/重置密码或者对卡上锁/解锁。数据块长度由命令 SET_BLOCK_LEN 设置。参数及锁卡数据结构里的保留位应设为 0。

表 20-11. 特定应用命令(class 8)

命令索引	类型	参数	响应格式	简称	描述
ACMD41	bcr	[31]保留位	R3	SD_SEND_OP_	发送给主机容量支持信息

命令索引	类型	参数	响应格式	简称	描述
		[30]HCS [29:24]保留位 [23:0]V _{DD} 电压窗口 (OCR[23:0])		COND	(HCS)，并请求访问的卡在响应中发送操作条件寄存器(OCR)的内容。当卡接收到SEND_IF_COND命令，HCS是有效的。CCS位被分配到OCR[30]。
ACMD42	ac	[31:1] 填充位 [0] set_cd	R1	SET_CLR_CAR D_DETECT	在卡的 CD/DAT3 (引脚 1)上连接[1]/断开[0] 50K 上拉电阻。
ACMD51	adtc	[31:0] 填充位	R1	SEND_SCR	读 SD 卡配置寄存器(SCR)。
CMD55	ac	[31:16] RCA [15:0] 填充位	R1	APP_CMD	表明卡的下一个命令是特定应用命令而不是标准命令。
CMD56	adtc	[31:1] 填充位 [0] RD/WR	R1	GEN_CMD	对于通用/特定应用命令，该命令用于向卡传输一个数据块，或从卡读取一个数据块。主机设RD/WR=1时是从卡中读数据，RD/WR=0时啊写数据到卡中。
CMD60	adtc	[31] WR [23:18] 地址 [7:2] 字节数 其他位为保留位	R1(read)/ R1b(write)	RW_MULTIPLE _REGISTER	在地址范围内，读或写寄存器。
CMD61	adtc	[31] WR [15:0] 数据单元数 其他位为保留位	R1(read)/ R1b(write)	RW_MULTIPLE _BLOCK	在地址范围内，读或写寄存器。
注意： 1. ACMDx 是针对 SD 存储卡的特定应用命令 2. CMD60, CMD61 针对 CE-ATA 设备的特定应用命令					

表 20-12. I/O 模式命令(class 9)

命令索引	类型	参数	响应格式	简称	描述
CMD39	ac	[31:16] RCA [15] 寄存器写标志 [14:8] 寄存器地址 [7:0] 寄存器数据	R4	FAST_IO	用于写入和读取 8 位（寄存器）的数据字段。如果写标志被设置，该命令寻址寄存器，并提供数据写入。如果写标志被清为 0，R4 的响应中包含从寻址寄存器中读取的数据。该命令用于访问未在 MMC 标准定义的应用程序相关的寄存器。
CMD40	bcr	[31:0] 填充位	R5	GO_IRQ_STATE	设置系统进入中断模式。
CMD52	adtc	[31] R/W 标志 [30:28] 功能数目	R5	IO_RW_DIRECT	IO_RW_DIRECT 命令提供简单的方式访问任意 I/O 功能的

命令索引	类型	参数	响应格式	简称	描述
		[27] RAW 标志 [26] 填充位 [25:9] 寄存器地址 [8] 填充位 [7:0] 写数据/填充位			128K 存储空间的寄存器。此命令可以实现使用单个命令对寄存器的读写。一个常见的用途是初始化寄存器或查询 I/O 功能状态。这个命令是读或写单 I/O 寄存器最快的方法，因为它仅需要一对单一的命令/响应。
CMD53	adtc	[31] R/W 标志 [30:28] 功能数目 [27] 块模式 [26] OP 码 [25:9] 寄存器地址 [8:0] 字节/块数		IO_RW_EXTENDED	该命令允许用一个简单命令读取或写入大量的 I/O 寄存器。
注意： 1.CMD39, CMD40 仅用于 MMC 卡 2. CMD52, CMD53 仅用于 SD I/O 卡					

表 20-13. 切换功能命令(class 10)

命令索引	类型	参数	响应格式	简称	描述
CMD6	adtc	[31] 模式 0: 检测功能 1: 切换功能 [30:24] 保留 [23:20] 为功能组 6 保留(0h 或 Fh) [19:16] 为功能组 5 保留(0h 或 Fh) [15:12] 为功能组 4 保留(0h 或 Fh) [11:8] 为功能组 3 保留(0h 或 Fh) [7:4] 功能组 2 命令系统 [3:0] 功能组 1 访问模式	R1	SWITCH_FUNC	仅用于 SD 存储卡和 SD I/O 卡。检测可切换功能（模式 0）和切换卡功能（模式 1）。

20.5.3. 响应

所有的响应都是通过 CMD 信号线发送。响应传输总是从对应响应字串的最左位开始。响应字串的长度依赖于响应类型。

响应类型

响应的类型有七种，分别如下：

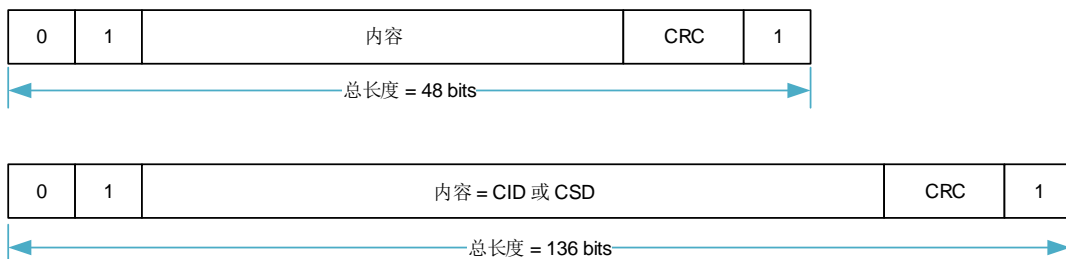
- **R1 / R1b** : 普通命令响应
- **R2** : CID, CSD 寄存器
- **R3** : OCR 寄存器
- **R4** : Fast I/O
- **R5** : 中断请求
- **R6** : 发布的 RCA 响应
- **R7** : 卡接口条件

SD 存储卡支持其中的五种响应，R1 / R1b, R2, R3, R6, R7。SD I/O 卡和 MMC 卡支持支持额外的响应类型，名为 R4 和 R5，但对于 SD I/O 卡和 MMC 卡，这两种响应并不完全相同。

响应格式

响应有两种格式，如[图 20-8. 响应令牌格式](#)所示，所有响应经由 CMD 线发出。代码的长度取决于响应类型。除了 R2 的长度是 136 位，其他的长度均为 48 位。

图 20-8. 响应令牌格式



响应总是从一个起始位（始终为 0）开始，随后第二位表示传输的方向（卡=0）。下面表中的“x”的值表示为可变的。除了 R3 类型的所有响应由 CRC 校验。每个响应字段由结束位（总是 1）终止。

R1 (普通命令响应)

代码长度为 48 位。位 45:40 指示要响应的命令索引，该值被解释为一个二进制编码的数字（0 到 63 之间）。卡的状态被 32 位编码。注意，如果写数据到卡上，在每个数据块传输之后会出现 BUSY 信号，在每个数据块传输完成后主机需要检查 BUSY 信号。卡状态在章节[数据包格式](#)中描述。

表 20-14. R1 响应

位	47	46	[45:40]	[39:8]	[7:1]	0
位宽	1	1	6	32	7	1
数值	'0'	'0'	x	x	x	'1'

描述	起始位	传输位	命令索引	卡状态	CRC7	结束位
----	-----	-----	------	-----	------	-----

R1b

R1b 格式与 R1 相同，但可以在数据线 DAT0 上发送忙信号。收到命令后，依据收到命令之前的状态，卡可能变为忙状态。主机应在响应中检查忙状态。

R2 (CID, CSD 寄存器)

代码长度为 136 位。CID 寄存器的内容作为对命令 CMD2 和 CMD10 的响应被发送。CSD 寄存器的内容将作为以 CMD9 响应被发送。卡只响应发送 CID 和 CSD 的位[127.. 1]，这两个寄存器保留位[0]被替换为响应的结束位。

表 20-15. R2 响应

位	135	134	[133:128]	[127:1]	0
位宽	1	1	6	127	1
数值	'0'	'0'	'111111'	x	'1'
描述	起始位	传输位	保留	CID 或 CSD 寄存器，内部 CRC7	结束位

R3 (OCR 寄存器)

代码长度为 48 位。该 OCR 寄存器的内容作为 ACMD41 (SD 存储卡)，CMD1 (MMC) 的响应被发送。不同卡的响应可能有一点不同。

表 20-16. R3 响应

位	47	46	[45:40]	[39:8]	[7:1]	0
位宽	1	1	6	32	7	1
数值	'0'	'0'	'111111'	x	'1111111'	'1'
描述	起始位	传输位	保留	OCR 寄存器	保留	结束位

R4 (Fast I/O)

仅适用于 MMC 卡。代码长度为 48 位。参数域包括选定卡的 RCA，被读取或写入寄存器的地址，和它的内容。如果操作成功，参数域状态位置位。

表 20-17. R4 响应(MMC)

位	47	46	[45:40]	[39:8] 参数域				[7:1]	0
位宽	1	1	6	16	1	7	8	7	1
数值	'0'	'0'	'100111'	x	x	x	x	x	'1'
描述	起始位	传输位	CMD39	RCA [31:16]	状态 [15]	寄存器 地址 [14:8]	读寄存器 的内容 [7:0]	CRC7	结束位

R4b

仅适用于 SD I/O 卡。代码长度为 48 位。SD I/O 卡接收到 CMD5 命令后会返回一个唯一的 SD I/O 卡响应 R4。

表 20-18. R4 响应(SD I/O)

位	47	46	[45:40]	39	[38:36]	35	[34:32]	31	[30:8]	[7:1]	0
位宽	1	1	6	1	3	1	3	1	23	7	1
数值	'0'	'0'	'111111'	x	x	x	'000'	x	x	'1111111'	1
描述	起始位	传输位	保留	C	I/O 功能数目	当前存储	填充位	S18A	I/O OCR	保留	结束位

R5 (中断请求)

仅适用于 MMC 卡。代码长度为 48 位。若这个响应由主机产生，参数中 RCA 域为 0x0。

表 20-19. R5 响应(MMC)

位	47	46	[45:40]	[39:8] 参数域		[7:1]	0
位宽	1	1	6	16	16	7	1
数值	'0'	'0'	'101000'	x	x	x	'1'
描述	起始位	传输位	CMD40	成功的卡或主机的 RCA [31:16]	[15:0]未定义，可能作为中断数据	CRC7	结束位

R5b

仅适用于 SD I/O 卡。SD I/O 卡对于 CMD52 和 CMD53 命令的响应是 R5。如果卡和主机之间的通信是在 1 位或 4 位 SD 模式下，响应应是 48 位响应 (R5)。

表 20-20. R5 响应(SD I/O)

位	47	46	[45:40]	[39:24]	[23:16]	[15:8]	[7:1]	0
位宽	1	1	6	16	8	8	7	1
数值	'0'	'0'	'11020X'	'0'	x	x	x	'1'
描述	起始位	传输位	CMD52/53	填充位	响应标志	读或写的数 据	CRC7	结束位

R6 (发布的 RCA 响应)

代码长度为 48 位。位[45:40]表示对 CMD3 响应的命令索引。参数字段的 16 个最高位比特用于已发布的 RCA 号。

表 20-21. R6 响应

位	47	46	[45:40]	[39:8] 参数域		[7:1]	0
位宽	1	1	6	16	16	7	1
数值	'0'	'0'	'000011'	x	x	x	'1'
描述	起始位	传输位	CMD3	新发布卡的 RCA	卡的状态位： 23,22,19,12:0	CRC7	结束位

R7 (卡接口条件)

仅适用于 SD 存储卡。代码长度为 48 位。卡支持电压信息由 CMD8 的响应发送。位[19:16]表明该卡支持的电压范围。接受了供电电压的卡返回 R7 响应。在响应中，卡回送的参数设置电

压范围和检查模式。

表 20-22. R7 响应

位	47	46	[45:40]	[39:20]	[19:16]	[15:8]	[7:1]	0
位宽	1	1	6	20	4	8	7	1
数值	'0'	'0'	'001000'	'00000h'	x	x	x	'1'
描述	起始位	传输位	CMD8	保留位	可接受电压	回送检查模式	CRC7	结束位

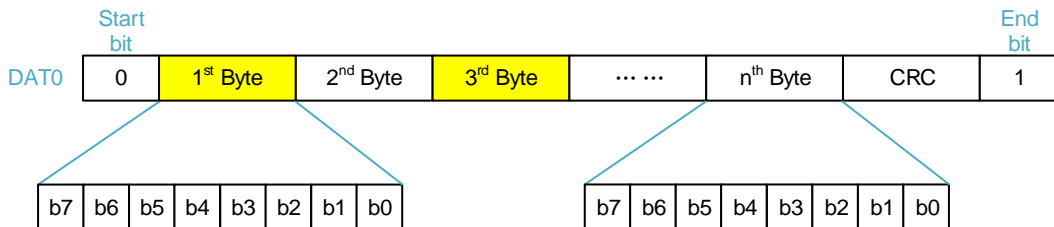
20.5.4. 数据包格式

数据总线模式有三种，1 位、4 位和 8 位宽度。1 位模式是强制的，4 位和 8 位模式是可选的。虽然使用 1 位模式，当卡复位和初始化时，DAT3 还需要通知卡当前的工作模式是 SDIO 或 SPI。

1 位数据包格式

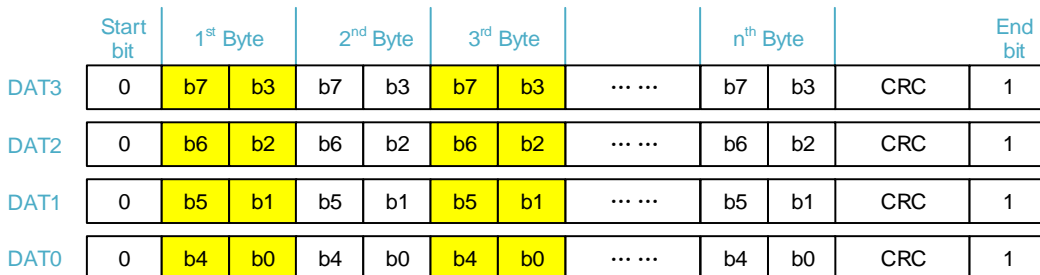
卡复位和初始化之后，只有 DAT0 被用于传输数据。其他引脚可以用于其他用处。[图 20-9. 1 位数据总线宽度](#)，[图 20-10. 4 位数据总线宽度](#)和[图 20-11. 8 位数据总线宽度](#)显示了数据宽度是 1 位，4 位和 8 位时的数据包格式。

图 20-9. 1 位数据总线宽度



4 位数据包格式

图 20-10. 4 位数据总线宽度



8 位数据包格式

图 20-11. 8 位数据总线宽度

	Start bit	1 st Byte	2 nd Byte	3 rd Byte				...		n th Byte	CRC	End bit
DAT7	0	b7	b7	b7				...		b7	CRC	1
DAT6	0	b6	b6	b6				...		b6	CRC	1
DAT5	0	b5	b5	b5				...		b5	CRC	1
DAT4	0	b4	b4	b4				...		b4	CRC	1
DAT3	0	b7	b3	b7				...		b3	CRC	1
DAT2	0	b6	b2	b6				...		b2	CRC	1
DAT1	0	b5	b1	b5				...		b1	CRC	1
DAT0	0	b4	b0	b4				...		b0	CRC	1

20.5.5. 卡的两种状态

SD 存储卡支持两种状态字段，而其他的卡只支持第一种：

卡状态：执行命令的错误和状态信息，在响应中指示。

SD 状态：512 位的扩展状态信息，支持特定功能的 SD 存储卡和未来应用特定功能。

卡状态

响应格式 R1 包含一个名为卡状态的 32 位字段。该字段用来传送该卡的状态的信息（可以存储在本地状态寄存器）到主机。除非特别说明，卡的状态信息总是与之前发出的命令相关。

表中的类型和清除条件的缩写如下：

类型

- E: 错误位。向主机发送错误条件。这些位一旦响应（报告错误）被发出去就会清除。
- S: 状态位。这些位仅作为信息字段，并不因为对命令的响应而改变。这些位是持久性的，它们根据卡状态被设置或被清除。
- R: 卡在命令解释和验证阶段（响应模式）检测到异常。
- X: 卡在命令执行阶段（执行模式）检测到异常。

清除条件

- A: 根据卡当前状态。
- B: 始终与之前命令相关。接收到有效命令可清除该状态（有命令延迟）。
- C: 读可清除。

表 20-23. 卡状态

位	标识符	类型	数值	说明	清除条件
31	OUT_OF_RANGE	ERX	'0'= 无错误 '1'= 错误	命令的参数超出卡的允许范围。	C
30	ADDRESS_ERROR	ERX	'0'= 无错误 '1'= 错误	在命令中使用与块长度不匹配的未对齐地址。	C
29	BLOCK_LEN_ERROR	ERX	'0'= 无错误 '1'= 错误	所传输的块长度是卡不允许的，或者传输的字节数不匹配块的长度。	C
28	ERASE_SEQ_ERROR	ER	'0'= 无错误 '1'= 错误	擦除命令顺序发生错误。	C
27	ERASE_PARAM	ERX	'0'= 无错误 '1'= 错误	擦除时选择了无效的擦除块。	C
26	WP_VIOLATION	ERX	'0'= 未保护 '1'= 已保护	当主机试图写一个受保护的块或暂时或永久写保护卡时置位。	C
25	CARD_IS_LOCKED	SX	'0' = 卡未锁 '1' = 卡已锁	当设置该位，表示卡已经被主机锁住。	A
24	LOCK_UNLOCK_FAILED	ERX	'0'= 无错误 '1'= 错误	在上锁/解锁中有命令的顺序错误或检测到密码错误时置位。	C
23	COM_CRC_ERROR	ER	'0'= 无错误 '1'= 错误	之前命令的 CRC 校验错误。	B
22	ILLEGAL_COMMAND	ER	'0'= 无错误 '1'= 错误	对于当前状态，命令非法。	B
21	CARD_ECC_FAILED	ERX	'0'= 成功 '1'= 失败	卡的内部实施了 ECC 校验，但在更正数据时失败。	C
20	CC_ERROR	ERX	'0'= 无错误 '1'= 错误	卡内部控制器错误。	C
19	ERROR	ERX	'0'= 无错误 '1'= 错误	在操作过程中发生一般的或者未知的错误。	C
18	UNDERRUN	ERX	'0'= 无错误 '1'= 错误	仅针对 MMC。该卡不支持在流读取模式下的数据传输。	C
17	OVERRUN	ERX	'0'= 无错误 '1'= 错误	仅针对 MMC。该卡不支持在流写入模式下的数据编程。	C
16	CID/ CSD_OVERWRITE	ERX	'0'= 无错误 '1'= 错误	可能是下面两种错误之一： - CSD 的只读部分与卡内容不匹配 - 试图进行拷贝或永久写保护的反向操作，即恢复原状或解除写保护	C
15	WP_ERASE_SKIP	ERX	'0'= 未保护 '1'= 已保护	若置位，因为存在写保护数据块仅有部分地址空间被擦除；被暂时或者永久写保护的卡被擦除。	C
14	CARD_ECC_DISABLE	SX	'0'= 使能	执行命令时未使用内部 ECC。	A

位	标识符	类型	数值	说明	清除条件
	D		'1'= 失能		
13	ERASE_RESET	SR	'0'= 清除 '1'= 设置	因为收到一个擦除顺序之外的命令，擦除序列在执行前被清除。	C
[12:9]	CURRENT_STATE	SX	0 = 空闲 1 = 就绪 2 = 识别 3 = 待机 4 = 传输 5 = 发送数据 6 = 接收数据 7 = 编程 8 = 断开 9-14 = 保留 15 = 保留 (I/O 模式)	当收到命令时卡的状态。如果命令的执行导致状态的变化，这个变化将会在下个命令的响应中反映出来。这四个位按十进制数 0 至 15 解释。	B
8	READY_FOR_DATA	SX	'0'= 未就绪 '1'= 就绪	与总线上的缓冲器空的信号一致。	A
7	SWITCH_ERROR	EX	'0'= 无错误 '1'= 切换错误	如果置位，卡没有通过 SWITCH 命令切换到期望的模式。	B
6	保留				
5	APP_CMD	SR	'0'= 使能 '1'= 失能	卡期望 ACMD, 或指示命令已经被解释为 ACMD 命令。	C
4	保留				
3	AKE_SEQ_ERROR	ER	'0'= 无错误 '1'= 错误	仅针对 SD 存储卡。验证过程的顺序有错误。	C
2	保留给与应用特定命令。				
[1:0]	保留给厂商测试模式。				

注意： 18, 17, 7 位仅适用于 MMC。14, 3 位仅适用于 SD 存储卡。

SD 状态寄存器

在 SD 状态寄存器中含有与 SD 存储卡的专有特征相关的状态位，并且可以被用于未来的特定应用使用。SD 状态寄存器大小是一个数据块 512 比特。该寄存器的内容连同 16 位 CRC 通过 DAT 总线被发送到主机上。SD 状态通过 DAT 总线被发送到主机上，作为 ACMD13 的响应 (CMD55 接着用 CMD13)。ACMD13 只能在“传送状态”被发送到存储卡 (卡被选中)。SD 状态结构将在下面描述。

“类型”和“清除条件”的缩写与上述卡状态描述相同。

表 20-24. SD 状态

位	标识符	类型	数值	描述	清除条件
[511: 510]	DAT_BUS_WIDTH	SR	'00'= 1 (默认) '01'= 保留 '10'= 4 位宽 '11'= 保留	由 SET_BUS_WIDTH 命令显示当前定义的数据总线宽度	A
509	SECURED_MODE	SR	'0'= 未处于安全模式 '1'= 处于安全模式	卡处于操作的安全模式（参考“SD 安全规范”）。	A
[508: 496]	保留				
[495: 480]	SD_CARD_TYPE	SR	下列卡目前被定义为： '0000'= 通用 SD 读/写卡 '0001'= SD ROM 卡 '0002'= OTP	低 8 位在未来被用来定义 SD 存储卡的不同变种（每个位将定义不同的 SD 卡类型）。高 8 位将被用来定义不符合当前 SD 物理层规范的 SD 卡。	A
[479: 448]	SIZE_OF_PROTECTED_AREA	SR	受保护区域的大小。	(见下面描述)	A
[447: 440]	SPEED_CLASS	SR	卡的速度类型。	(见下面描述)	A
[439: 432]	PERFORMANCE_MOVE	SR	以 1MB/s 为单位的传输性能。	(见下面描述)	A
[431: 428]	AU_SIZE	SR	AU 大小	(见下面描述)	A
[427: 424]	保留				
[423: 408]	ERASE_SIZE	SR	一次要被擦除的 AU 数目。	(见下面描述)	A
[407: 402]	ERASE_TIMEOUT	SR	UNIT_OF_ERASE_AU 指定的擦除区域的超时时间。	(见下面描述)	A
[401: 400]	ERASE_OFFSET	SR	擦除时间增加固定偏移值。	(见下面描述)	A
[399: 312]	保留				
[311: 0]	保留给生产厂商				

SIZE_OF_PROTECTED_AREA

对于标准容量卡（SDSC）和高容量卡（SDHC/SDXC）设置该位域不同。

对于标准容量卡（SDSC），受保护区域容量计算方式如下：

受保护区域 = SIZE_OF_PROTECTED_AREA * MULT * BLOCK_LEN。
 SIZE_OF_PROTECTED_AREA 以 MULT*BLOCK_LEN 为单位。

对于大容量卡（SDHC/SDXC），受保护区域容量计算方式如下：
 受保护区域 = SIZE_OF_PROTECTED_AREA。
 SIZE_OF_PROTECTED_AREA 以字节为单位。

SPEED_CLASS

这 8 位字段表示速度等级。

- 00h: Class 0
- 01h: Class 2
- 02h: Class 4
- 03h: Class 6
- 04h: Class 10
- 05h–FFh: 保留

PERFORMANCE_MOVE

这 8 位域指示 Pm，该值可被设为以 1MB/秒为单位。如果卡不用 RU 移动数据，应该认为 Pm 是无穷大。设置这个域为 FFh 表示无穷大。Pm 的最小值由[表 20-25. 移动性能字段](#)中定义。

表 20-25. 移动性能字段

PERFORMANCE_MOVE	数值定义
00h	顺序写入
01h	1 [MB/sec]
02h	2 [MB/sec]
.....
FEh	254 [MB/sec]
FFh	无穷大

AU_SIZE

这 4 位字段指示 AU 大小，数值是 16K 字节为单位 2 的幂次的倍数。

表 20-26. AU_SIZE 字段

AU_SIZE	数值定义
0h	未定义
1h	16 KB
2h	32 KB
3h	64 KB
4h	128 KB
5h	256 KB
6h	512 KB
7h	1 MB
8h	2 MB
9h	4 MB

AU_SIZE	数值定义
Ah	8 MB
Bh	12 MB
Ch	16 MB
Dh	24 MB
Eh	32 MB
Fh	64 MB

最大 AU 大小，取决于卡的容量，由表 20-26. AU_SIZE 字段中定义。卡可以任意的设置 AU 大小（由表 20-27. 最大 AU 大小定义），只要小于或等于该卡容量所允许的最大 AU 大小。卡应该尽可能小地设置 AU 尺寸。

表 20-27. 最大 AU 大小

卡容量	最大 64MB	最大 256MB	最大 512MB	最大 32GB	最大 2TB
最大 AU 大小	512 KB	1 MB	2 MB	4 MB	64MB

ERASE_SIZE

这 16 位字段表示 N_{ERASE} 。当 N_{ERASE} 个数的 AU 被擦除，超时时间由 ERASE_TIMEOUT 规定（参考 ERASE_TIMEOUT）。主机应确定在一次操作中要被擦除的 AU 的适当数目，以便主机可以预示擦除操作的进度。如果该字段设置为 0，则不支持擦除的超时计算。

表 20-28. 擦除大小字段

ERASE_SIZE	数值定义
0000h	不支持擦除的超时计算。
0001h	1 AU
0002h	2 AU
0003h	3 AU
.....
FFFFh	65535 AU

ERASE_TIMEOUT

这 6 位字段表示 T_{ERASE} ，当 ERASE_SIZE 指示的多个 AU 被擦除时，这个数值给出了从偏移量算起的擦除超时时间。ERASE_TIMEOUT 的范围可以被定义为最多 63 秒，卡的制造商可以根据具体实现选择 ERASE_SIZE 和 ERASE_TIMEOUT 的任意组合。一旦 ERASE_TIMEOUT 被确定下来，那么 ERASE_SIZE 也确定了。主机可以通过以下公式计算任意数目的 AU 的擦除超时时间：

$$\text{Erase timeout of XAU} = \frac{T_{ERASE}}{N_{ERASE}} * X + T_{OFFSET} \quad (\text{式 20-1})$$

表 20-29. 擦除超时字段

ERASE_TIMEOUT	数值定义
00	不支持擦除的超时计算
01	1 秒
02	2 秒

ERASE_TIMEOUT	数值定义
03	3 秒
.....
63	63 秒

如果 ERASE_SIZE 字段被设置为 0，则该字段应该设置为 0。

ERASE_OFFSET

这 2 位字段表示 T_{OFFSET}，可以选择如表 20-30. 擦除偏移字段所示的四个数值之一。若 ERASE_SIZE 和 ERASE_TIMEOUT 字段都设为 0，该字段无意义。

表 20-30. 擦除偏移字段

ERASE_OFFSET	数值定义
0h	0 秒
1h	1 秒
2h	2 秒
3h	3 秒

20.6. 编程序列

20.6.1. 卡识别

主机复位后进入卡识别模式，寻找总线上的新卡。在卡识别模式下，主机复位所有的卡，验证工作电压范围，识别卡并询问每个卡的相对卡地址（RCA）。这个操作是在每个卡自己的命令信号线 CMD 上分别完成的。在卡识别模式中的所有数据通信只使用命令信号线（CMD）。

在卡识别过程中，卡应该工作在时钟频率为时钟速率 F_{OD} (400 kHz)的情况下。

卡复位

命令 GO_IDLE_STATE (CMD0) 是软件复位命令，并设置 MMC 和 SD 存储卡进入空闲状态 (Idle State)，不管当前卡的状态是什么。复位命令 (CMD0) 仅用于存储器或组合卡的存储器部分。为了重置只有 I/O 卡或组合卡的 I/O 部分，使用 CMD52 写 1 到 CCCR 的 RES 位。在非激活状态 (Inactive State) 的卡不受此命令的影响。

主机上电后，所有的卡都处于空闲状态 (Idle State)，包括之前已在非激活状态 (Inactive State) 的卡。上电或 CMD0 后，所有卡的 CMD 线处于输入模式，等待下一个命令的起始位。这些卡都是用缺省的相对卡地址 (RCA) 初始化，并用默认 400 kHz 的时钟频率驱动器。

工作电压范围验证

在主机和卡之间开始通信时，主机可能不知道卡支持的电压，并且卡可能不知道主机能否提供其支持的电压。为了验证电压，下面的命令都在相关规范中定义。

在协议规范中定义的命令包括：SEND_OP_COND (CMD1 用于 MMC)，SD_SEND_OP_COND (ACMD41 用于 SD 存储卡)，IO_SEND_OP_COND (CMD5 用于 SD

I/O 卡), 这些命令提供给主机一种机制去识别和拒绝那些不匹配主机所需的 V_{DD} 范围的卡。这是由主机发送所需的 V_{DD} 电压窗口作为此命令的操作数来实现的。如果卡不能在指定的范围内进行数据传输, 必须从总线断开并进入非激活状态 (Inactive State)。否则, 该卡将响应返回它的 V_{DD} 范围。

如果该卡可以工作在所提供的电压下, 响应将返回供电电压和在命令参数中设置的检查模式。

如果该卡不能在提供的电压下工作, 它不返回响应, 并保持在空闲状态。初始化 SDHC 卡时强制性的在 ACMD41 命令之前发送 CMD8。收到 CMD8 是让该卡知道主机支持物理层 2.00 协议及卡支持高版本的功能。

卡识别过程

对于不同的卡, 卡的识别过程不同。这些卡包括 MMC、CE-ATA、SD, 或 SD I/O 卡。支持所有类型的 SD I/O 卡, 即 SDIO_IO_ONLY 卡、SDIO_MEM_ONLY 卡和 SDIO COMBO 卡。卡识别过程步骤如下:

1. 检测卡是否连接。
2. 识别卡的类型: SD 卡、MMC(CE-ATA)或 SD I/O 卡。
 - 发送 CMD5 命令。如果主机接收到响应, 则是 SD I/O 卡;
 - 如果没有响应, 发送 ACMD41。如果主机接收到响应, 则是 SD 卡;
 - 否则, 是 MMC 或者 CE-ATA 设备。

3. 根据卡的类型初始化卡。

使用 F_{OD} (400 KHz)为时钟源, 并按照下列命令顺序发送命令:

- SD 卡 - 发送 CMD0, ACMD41, CMD2, CMD3;
- SDHC 卡 - 发送 CMD0, CMD8, ACMD41, CMD2, CMD3;
- SD I/O 卡 - 如果卡没有存储器端口, 发送 CMD52, CMD0, CMD5, CMD3; 否则, 发送 CMD52, CMD0, CMD5, ACMD41, CMD11 (可选), CMD2, CMD3;
- MMC/CE-ATA - 发送 CMD0, CMD1, CMD2, CMD3。

4. 识别 MMC/CE-ATA 设备。

- CPU 应该通过发送 CMD8 查询 EXT_CSD 寄存器的 504 字节 (S_CMD_SET)。如果第 4 位被设置为 1, 则该设备支持 ATA 模式;
- 如果支持 ATA 模式, CPU 应通过设置 EXT_CSD 寄存器的 191 字节 (CMD_SET) 的 (第 4 位)ATA 位选择 ATA 模式, 以激活使用 ATA 命令集。CPU 使用 SWITCH(CMD6) 命令选择命令集;
- 如果 CE-ATA 设备存在, FAST_IO(CMD39)和 RW_MULTIPLE_REGISTER(CMD60) 命令将会成功, 并且返回的数据将会是 CE-ATA 复位签名。

20.6.2. 无数据命令

发送任何无数据命令时, 软件需要用适当的参数设置 SDIO_CMDCTL 寄存器和 SDIO_CMDAGMT 寄存器。通过这两个寄存器, 主机形成命令, 并将其发送到命令总线上。主机通过 SDIO_STAT 寄存器的错误标志来反映命令响应的错误。

当接收到响应时, 主机设置 SDIO_STAT 寄存器 CMDRECV (CRC 校验通过)位或 CCRRCERR

(CRC 校验失败) 位为 1。短响应被复制到 SDIO_RESP0，而长响应被复制到所有四个响应寄存器。SDIO_RESP3 寄存器的第 31 位代表的长响应的最高位，而 SDIO_RESP0 寄存器的第 0 位表示长响应最低位。

20.6.3. 单个数据块或多个数据块写

在发送块写入命令 (CMD24 - CMD27) 时，一个或多个数据块从主机传到卡。数据块由起始位 (1 位或 4 位低电平)，数据块，CRC 和结束位 (1 位或 4 位高电平) 组成。如果 CRC 失败，则卡通过 SDIO_DAT 线指示传输失败，传送数据被丢弃而不写入，并且后续发送的数据块将被忽略。

如果主机传输的部分数据累积长度不是数据块对齐，并且块错位是不允许的 (未设置 CSD 参数 WRITE_BLK_MISALIGN)，卡将在第一个未对齐块的开始之前检测块错位错误 (设置状态寄存器的 ADDRESS_ERROR 错误位)，并同时忽略后续的数据传输。如果主机试图写一个写保护区的数据，写操作也将被终止。在这种情况下，卡将设置状态寄存器中 WP_VIOLATION 位。

设置 CID 和 CSD 寄存器不需要先设置块长度，传送的数据也通过 CRC 保护。如果 CSD 或 CID 寄存器的一部分被存储在 ROM 中，那么不可改变部分必须与接收缓冲区的对应部分相匹配。如果匹配失败，卡将报告一个错误同时不改变任何寄存器的内容。

一些卡可能需要很长的或者不可预测的时间写入一个数据块。接收一个数据块并完成 CRC 校验后，卡将开始写操作，如果写缓冲区已满则保持 DAT0 线拉低，并且无法通过新的命令 WRITE_BLOCK 接收新的数据。主机可以在任何时间用 SEND_STATUS 命令 (CMD13) 查询卡的状态，并且卡将返回当前状态。状态位 READY_FOR_DATA 表示卡是否可以接受新的数据或写入操作是否仍在进行中。主机可以通过发出 CMD7 命令不选中该卡 (选择另外的卡)，将该卡置于断开状态 (Disconnect State)，并释放 DAT 信号线而不中断写操作。当重新选择卡，如果写操作仍在进行中并且写缓冲区不可用，它会拉低 DAT 信号线重新激活忙指示。

对于 SD 卡。设置一些块被预擦除 (ACMD23) 操作将使多块写操作比没有 ACMD23 操作更快。主机将使用此命令来定义下一次操作将会有多少个数据块被发送。

单块或多块写操作步骤为：

1. 在 SDIO_DATALEN 寄存器中设置数据大小 (以字节为单位)。
2. 在 SDIO_DATACTL 寄存器中设置数据块大小 (BLKSZ，以字节为单位)；主机每次发送 BLKSZ 大小的数据块。
3. 在 SDIO_CMDAGMT 寄存器中设置数据应该被写入的地址。
4. 设置 SDIO_CMDCTL 寄存器。对于 SD 存储卡和 MMC 卡，使用 CMD24 命令为单块写和 CMD25 命令为多块写。对于 SD I/O 卡，使用 CMD53 命令来进行单块和多块传输。对于 CE-ATA，先用 CMD60 写 ATA 任务文件，然后使用 CMD61 命令写入数据。在写 CMD 寄存器之后，主机开始执行一个命令，当该命令被发送到总线时，CMDRECV 标志被设置。
5. 将数据写入 SDIO_FIFO。
6. 软件应查询数据错误中断。如果需要，软件可以通过发送停止命令 (CMD12) 终止数据传输。
7. 当收到 DTEND 中断时，数据传送结束。对于开放式的块传输，如果字节计数为 0，则软件必须发送 STOP 命令。如果字节计数不为 0，则在给定的字节数传送结束时，主机应该发送停

止命令。

20.6.4. 单个数据块或多个数据块读

读数据块是基于块的数据传输。数据传输的基本单位是块，最大块大小在 CSD (READ_BL_LEN) 中被定义，块的大小始终是 512 字节。如果 READ_BL_PARTIAL (在 CSD 中) 被设置时，更小的块也可以被传输，其开始和结束地址被完全包含在 512 个字节的边界中。

CMD17 (READ_SINGLE_BLOCK) 表示开始读一个数据块，完成传输后卡返回发送状态。CMD18 (READ_MULTIPLE_BLOCK) 开始读连续的数据块。为了确保数据传输的完整性，每个数据块后都有一个 CRC 校验。

块长度由 CMD16 设置，可以设置为 512 字节而忽略 READ_BL_LEN 的设置。

数据块将不断传输，直到主机发出 STOP_TRANSMISSION 命令 (CMD12)。由于串行命令传输原因，停止命令有一个执行的延迟。在停止命令的结束位之后停止数据传输。

当使用 CMD18 读到用户区的最后一个块时，主机应该忽略可能会出现 OUT_OF_RANGE 错误，即使序列是正确的。

如果主机传输的部分块的累积长度不是块对齐并且不允许块错位，卡将在第一个未对齐块的开始检测出块错位，并设置状态寄存器的 ADDRESS_ERROR 错误位，中断传输和等待在数据状态的停止命令。

单块或多块读操作步骤为：

1. 在 SDIO_DATALEN 寄存器中设置数据大小的字节数。
2. 在 SDIO_DATACTL 寄存器中设置块大小 (BLKSZ)。主机每次从卡中读取 BLKSZ 大小的数据。
3. 在 SDIO_CMDAGMT 寄存器中设置需要读取数据的开始地址。
4. 设置 SDIO_CMDCTL 寄存器。对于 SD 和 MMC 卡，使用 CMD17 用于单块读取和 CMD18 为多块读取。对于 SD I/O 卡，使用 CMD53 用于单块和多块传输。对于 CE-ATA，先用 CMD60 写 ATA 任务文件，然后使用 CMD61 来读取数据。设置 CMD 寄存器之后，主机开始执行该命令，当该命令被发送到总线时，CMDRECV 标志被设置。
5. 软件应查询数据错误中断。如果需要，软件可以通过发送停止命令 (CMD12) 终止数据传输。
6. 软件应从 FIFO 中读数据，并腾出 FIFO 的空间用于接收更多的数据。
7. 当收到 DTEND 中断时，软件应读出 FIFO 中剩余的数据。

20.6.5. 数据流写和数据流读 (仅适用于 MMC)

数据流写

数据流写 (CMD20) 开始从主机将数据传送到卡，从起始地址开始，直到主机发出停止命令。如果允许部分块传输 (如果 CSD 参数 WRITE_BL_PARTIAL 被设置)，数据流可以在卡地址空间内的任何地址启动和停止，否则应仅在块边界启动和停止。由于不预先确定要传输的数据量，CRC 不能使用。

如果主机提供了一个超出范围的地址作为参数传递给 **CMD20**，卡将拒绝该命令，留在传输状态，并将 **ADDRESS_OUT_OF_RANGE** 置位。

需要注意的是数据流写命令只适用于 1 位总线配置 (**DAT0** 信号线上)。如果 **CMD20** 在其它总线配置中发出的，它被认为是非法的命令。

为了使卡保持在流模式的数据传输，接收数据所花费的时间（由总线时钟速率定义）必须比它需要写入到主存储器字段（由卡定义在 **CSD** 寄存器）的时间少。因此，流写入操作最大的时钟频率由下面给出的公式计算：

$$\text{max write frequency} = \min\left(\text{TRAN_SPEED}, \frac{8 \times 2^{\text{WRITE_BL_LEN}} - 100 \times \text{NSAC}}{\text{TAAC} \times \text{R2W_FACTOR}}\right) \quad (\text{式 20-2})$$

其中，**TRAN_SPEED**: 最大的总线时钟频率

WRITE_BL_LEN: 最大写数据块长度

NSAC: 以 CLK 周期计算的数据读访问时间 2

TAAC: 数据读访问时间 1

R2W_FACTOR: 写速度因子

所有的参数在 **CSD** 寄存器中定义。如果主机试图使用更高频率，卡可能不能够对数据进行处理，并将停止编程，同时忽略所有后续的数据传输并等待（在接收数据状态）一个停止指令。由于主机发送 **CMD12**，该卡将 **TXURE** 位置位并返回传输状态。

数据流读

由 **READ_DAT_UNTIL_STOP** (**CMD11**) 控制数据流的数据传输。此命令指示卡从指定地址发送数据，直到主机发送一个 **STOP_TRANSMISSION** (**CMD12**) 命令。由于串行命令传输停止的原因，命令有一个执行的延迟。停止命令的结束位之后数据传输停止。

如果主机提供了一个超出范围的地址作为参数传递给 **CMD11**，该卡将拒绝该命令，留在传输状态，并将 **ADDRESS_OUT_OF_RANGE** 位置位。

需要注意的是数据流读取命令只工作在 1 位总线配置 (**DAT0** 信号线)。如果 **CMD11** 在其它总线配置中发出的，它被认为是非法的命令。

如果数据传输的地址到达存储范围的结束处时，主机还没有发送停止命令，则后续传输的有效载荷的内容是不确定的。由于主机发送 **CMD12** 命令，卡将 **ADDRESS_OUT_OF_RANGE** 位置位并返回传输状态。

为了使卡保持在流模式的数据传输，传输数据所花费的时间（由总线时钟速率定义）必须比它需要从主存储器字段（在 **CSD** 寄存器中由卡定义）读出的时间少。因此，流读取操作最大的时钟频率由下面给出的公式计算：

$$\text{max read frequency} = \min\left(\text{TRAN_SPEED}, \frac{8 \times 2^{\text{READ_BL_LEN}} - 100 \times \text{NSAC}}{\text{TAAC} \times \text{R2W_FACTOR}}\right) \quad (\text{式 20-3})$$

其中，**TRAN_SPEED**: 最大总线时钟频率

READ_BL_LEN: 最大读数据块长度

NSAC: 以 CLK 周期计算的数据读访问时间 2

TAAC: 数据读访问时间 1

R2W_FACTOR: 写速度因子

所有的参数在 CSD 寄存器中定义。如果主机试图使用更高频率，卡可能不能够对数据进行处理，并将停止编程，同时忽略所有后续的数据传输并等待（在接收数据状态）一个停止指令。由于主机发送 CMD12，该卡将 RXORE 位置位并返回传输状态。

20.6.6. 擦除

MMC/SD 存储卡的可擦除单位是“擦除组”，擦除组是以写数据块计算的，写数据块是卡的基本写入单元。擦除组的大小是一个卡特定的参数，在 CSD 中定义。

主机可以擦除连续范围的擦除组。开始擦除操作有三个步骤。首先，主机使用 ERASE_GROUP_START (CMD35) / ERASE_WR_BLK_START (CMD32) 命令定义了连续范围内的开始地址，然后使用 ERASE_GROUP_END (CMD36) / ERASE_WR_BLK_END (CMD33) 命令定义了连续范围内的结束地址，最后发送 ERASE (CMD38) 命令启动擦除操作。在擦除命令中的地址字段是以字节为单位的擦除组地址。卡会舍弃未与擦除组大小对齐的部分，把地址边界对齐到擦除组的边界。

如果未按照定义的步骤接收到擦除命令 (CMD35, CMD36 和 CMD38)，卡应设置状态寄存器的 ERASE_SEQ_ERROR 位，并重置整个序列。

如果主机提供了一个超出范围的地址作为参数传递给 CMD35 或 CMD36，卡将拒绝该命令，同时设置 ADDRESS_OUT_OF_RANGE 位，并重置整个擦除序列。

如果收到“非擦除”命令（既不是 CMD35, CMD36, CMD38 也不是 CMD13），卡应该设置 ERASE_RESET 位，重置擦除序列并执行最后一个命令。

如果擦除范围包括写保护块，它们应不被擦除，只有非保护块被擦除。应设置状态寄存器的 WP_ERASE_SKIP 状态位。

如上所述，对于块写入，卡将通过保持 DAT0 为低来指示擦除过程正在进行。实际擦除时间可能很长，主机可以发送 CMD7 命令以取消选择该卡。

20.6.7. 总线宽度选择

在主机已经验证了总线上的功能引脚后，卡初始化后可以改变总线宽度的配置。

对于 MMC 卡，使用 SWITCH 命令 (CMD6)。总线宽度的配置是通过在 EXT_CSD 寄存器模式字段的 BUS_WIDTH 字节设置而改变的。上电或软件复位后，BUS_WIDTH 字节的内容为 0x00。如果主机试图写一个无效的值时，BUS_WIDTH 字节不会改变，同时设置 SWITCH_ERROR 位，另外该寄存器是只写的。

对于 SD 存储卡，使用 SET_BUS_WIDTH 命令 (ACMD6) 改变总线宽度。上电或 GO_IDLE_STATE 命令 (CMD0) 后默认总线宽度为 1 位。SET_BUS_WIDTH (ACMD6) 仅在传送状态有效，这表明仅在由 SELECT/DESELECT_CARD (CMD7) 命令选择卡之后总线宽度才可以改变。

20.6.8. 保护管理

为了允许主机保护数据，使得其不被擦除或改写，有三种卡保护方式：

CSD 寄存器用于卡保护 (可选的)

通过在 CSD 寄存器中设置永久或临时的写保护位, 整个卡可以被写保护。一些卡通过设置 CSD 的 WP_GRP_ENABLE 位支持一组扇区的写保护。它的大小在 CSD 寄存器中的 WP_GRP_SIZE 单元定义。SET_WRITE_PROT 命令设置指定写保护组的写保护, CLR_WRITE_PROT 命令清除指定写保护组的写保护。

大容量 SD 存储卡不支持写保护, 不响应写保护命令 (CMD28, CMD29 和 CMD30)。

写保护开关 (SD 存储卡和 SD I/O 卡)

在卡的侧面有一个机械的滑动开关, 提供给用户设置是否对卡进行写保护。如果滑动片处在窗口打开的位置表明该卡被写保护。如果在窗口关闭的位置则卡没有写保护。

Password Card Lock/Unlock Operation

卡密码上锁/解锁的保护方式在章节 [卡上锁/解锁操作](#) 中描述。

20.6.9. 卡上锁/解锁操作

密码保护的功能允许主机使用密码锁住卡, 当解锁卡的时候也使用该密码。其中密码存储在 128 位的 PWD 寄存器当中, 密码的长度存储在 PWD_LEN 的 8 位寄存器中。这些寄存器是非易失性的, 以至于电源开关不会清除他们。

已经上锁的卡支持所有的基本命令 (class0), ACMD41, CMD16 和锁卡命令 (class 7)。因此主机可以对卡进行复位, 初始化, 选择, 状态查询, 但是无法获取卡上的数据。如果卡之前被设置过密码 (PWD_LEN 的值为 0), 卡在每次上电后会自动上锁。

与存在的 CSD 寄存器写命令相同, 上锁/解锁命令也只在卡的传输态有效。这意味着, 上锁/解锁命令不包含地址参数, 且必须在使用该命令前卡必须被选中。

卡上锁/解锁命令与卡单块写命令有着相同的结构和总线事务类型。传输的数据块包含命令所需要的信息 (密码设置模式, 密码本身, 卡上锁/解锁等)。 [表 20-31. 上锁/解锁数据结构](#) 为上锁/解锁命令的结构。

表 20-31. 上锁/解锁数据结构

Byte	Bit 7	Bit 6	Bit 5	Bit 4	Bit 3	Bit 2	Bit 1	Bit 0
0	保留(全设置为 0)				ERASE	LOCK_UNLOCK	CLR_PWD	SET_PWD
1	PWDS_LEN							
2	密码数据(PWD)							
.....								
PWDS_LEN+1								

ERASE: 该位为 1 时定义了强制擦除操作。字节 0 的位 3 将被设为 1 (其他位应为 0)。所有该命令的其他字节将被卡忽略。

LOCK/UNLOCK: 1 = 上锁, 0 = 解锁。注意, 此位可以和 SET_PWD 一起设置, 不可以和 CLR_PWD 一起设置。

CLR_PWD: 1 = 清除 PWD.

SET_PWD: 1 = 设置新的密码到 PWD

PWDS_LEN: 定义密码长度（字节）。在改变密码的情况下，这个长度应该是新旧密码长度之和。密码长度可达 16 个字节。在密码替换的情况下，新旧密码长度总和可达 32 个字节。

密码数据(PWD): 在设置一个新密码的情况下，它包含这个新的密码。如果修改密码，它包含旧的密码，后面是设置的新密码。

设置密码

- 如果卡之前未被选中，使用 **CMD7** 选中卡。
- 使用 **CMD16** 定义数据块长度，8 位卡上锁/解锁模式，8 位密码长度（字节为单位），新密码的字节数。在密码替换完成的情况下，块的大小应考虑新旧密码都会与命令一起被发送出去。
- 在数据线上，以合适的数据块大小发送卡上锁/解锁命令，包含 16 位的 **CRC**。数据块应指示模式（**SET_PWD**），密码长度（**PWDS_LEN**）和密码本身。在密码替换完成的情况下，密码长度值（**PWDS_LEN**）应为新旧密码长度之和，密码数据字段应包括旧的密码（当前使用），后面是新的密码。需要注意的是卡需要内部处理新密码长度的计算，通过从 **PWDS_LEN** 字段减去旧密码长度。
- 当发送的旧密码不正确（大小和内容不相同），状态寄存器中的 **LOCK_UNLOCK_FAILED** 会被置位，并且旧的密码不会改变。如果发送的旧密码正确（大小和内容相同），新的密码数据及其长度会分别保存在 **PWD** 和 **PWD_LEN** 中。

复位密码

- 如果卡之前未被选中，使用 **CMD7** 选中卡。
- 使用 **CMD16** 定义数据块长度，8 位卡上锁/解锁模式，8 位密码长度（字节为单位），当前使用的密码的字节数。
- 在数据线上，以合适的数据块大小发送卡上锁/解锁命令，包含 16 位的 **CRC**。数据块指示模式（**SET_PWD**），密码长度（**PWDS_LEN**）和密码本身。如果 **PWD** 和 **PWD_LEN** 的内容与发送的密码和其大小匹配，**PWD** 寄存器的内容会被清除，同时 **PWD_LEN** 被设为 0。如果密码不正确，状态寄存器中的 **LOCK_UNLOCK_FAILED** 会被置位。

卡上锁

- 如果卡之前未被选中，使用 **CMD7** 选中卡。
- 使用 **CMD16** 定义数据块长度，8 位卡上锁/解锁模式，8 位密码长度（字节为单位），当前使用的密码的字节数。
- 在数据线上，以合适的数据块大小发送卡上锁/解锁命令，包含 16 位的 **CRC**。数据块指示 **LOCK** 模式，密码长度（**PWDS_LEN**）和密码本身。

如果 **PWD** 内容等于发送的密码，卡将会被上锁，并且状态寄存器中卡上锁状态位（**CARD_IS_LOCKED**）会被置位。如果密码不正确，状态寄存器中 **LOCK_UNLOCK_FAILED** 会被置位。

卡解锁

- 如果卡之前未被选中，使用 **CMD7** 选中卡。
- 使用 **CMD16** 定义数据块长度，8 位卡上锁/解锁模式，8 位密码长度（字节为单位），当前

使用的密码的字节数。

- 在数据线上，以合适的块大小发送卡上锁/解锁命令，包含 16 位的 CRC。数据块指示 UNLOCK 模式，密码长度 (PWDS_LEN) 和密码本身。

如果 PWD 内容等于发送的密码，卡将会被解锁，并且状态寄存器中卡上锁状态位 (CARD_IS_LOCKED) 会被清除。如果密码不正确，状态寄存器中 LOCK_UNLOCK_FAILED 会被置位。

20.7. 特定操作

20.7.1. SD I/O 特定操作

SD I/O 卡 (包括仅 IO 卡和组合卡) 支持这些特定操作:

读等待操作
暂停/恢复操作
中断

只有在 SDIO_DATACTL[11]位被设置时，SD I/O 才支持这些操作，但暂停读操作除外，因为它不需要特定的硬件实现。

SD I/O 读等待操作

读等待 (RW) 操作是可选择的，仅用于 SD I/O 的 1 位和 4 位模式。读等待操作允许一个主机给卡在执行一个读多个块 (CMD53) 操作时发信号，以暂时停止数据传输，同时允许主机发送命令到 SD I/O 卡内任何功能函数。如果要判断一个卡是否支持读等待协议，主机应测试 CCCR 的卡功能字节的 SRW 功能位。读等待时序是基于中断周期的。如果卡不支持读等待协议，只能表明主机在读取多个命令控制 SDIO_CLK 时已经暂停 (不中止) 数据。这种方法的局限是，随着时钟停止，主机不能发出任何命令，所以在延迟期间不能执行其他操作。支持读等待的卡是强制性支持暂停和恢复的。[图 20-12. 通过停止 SDIO_CLK 的读等待操作](#)和 [图 20-13. 使用 SDIO_DAT\[2\]信号线的读等待操作](#)所示为通过停止 SDIO_CLK 和使用 SDIO_DAT[2]读等待模式。

图 20-12. 通过停止 SDIO_CLK 的读等待操作

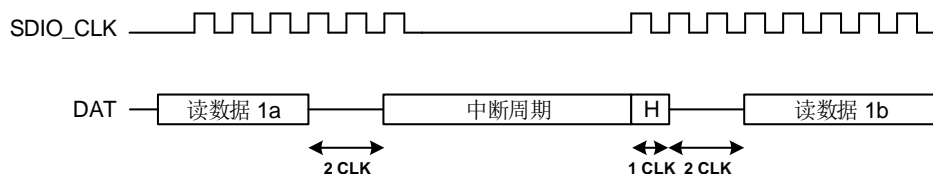
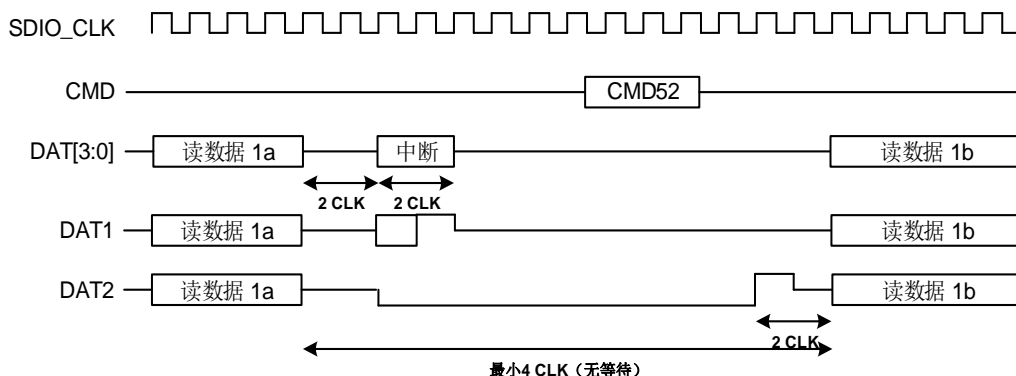


图 20-13. 使用 SDIO_DAT[2]信号线的读等待操作



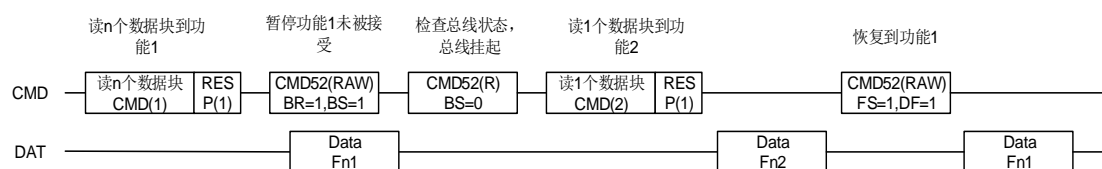
在接收到数据块之前就可以开始读等待：当数据单元使能(设置 SDIO_DATACTL[0]位), SD I/O 特定操作使能(设置 SDIO_DATACTL[11]位), 开始读等待(SDIO_DATACTL[10] = 0 并且 SDIO_DATACTL[8] = 1), 数据方向为从卡到 SD I/O 主机 (SDIO_DATACTL[1] = 1), DSM 直接从空闲状态到读等待状态。在读等待时, 2 个 SDIO_CLK 时钟周期后, DSM 驱动 SDIO_DAT[2] 为 0。在这种状态下, 当设置了 RWSTOP 位(SDIO_DATACTL[9])时, DSM 会在等待状态多停留 2 个 SDIO_CLK 时钟周期, 并在一个时钟周期中驱动 SDIO_DAT[2]为 1。然后 DSM 再次开始等待直到从卡里接收到数据。在接收数据块时, 即使设置了开始读等待, DSM 也不会开始一个读等待间隔, 读等待将在收到 CRC 后开始。必须清除 RWSTOP 才能开始新的读等待操作。在读等待期间, SDIO 主机可以在 SDIO_DAT[1]上监测 SD I/O 中断。

SD I/O 暂停/恢复操作

对于多功能 SD I/O 或组合卡, 它们有多个设备 (I/O 和存储) 共享 SD 总线。为了允许主机同时访问多个设备, SD I/O 和组合卡可以实现可选的暂停/恢复操作。如果卡支持暂停/恢复, 为了给其他的功能或者存储器提供更高优先级的传输而释放总线, 主机可以暂停某个功能或者存储器的数据传输。一旦高优先级的传输完成后, 原来的传输在暂停处重新开始。

图 20-14. 在功能 1 的多块读周期期间插入功能 2 读周期显示第一次暂停请求没有立即接受的条件。然后主机检查一个读请求的状态, 并确定该总线已被释放 (BS = 0)。此时, 功能 2 的读操作被启动。一旦读取单个块完成, 恢复发送功能, 从而恢复数据传输 (DF = 1)。

图 20-14. 在功能 1 的多块读周期期间插入功能 2 读周期



当主机向卡发送数据时, 主机可以暂停写操作。设置 SDIO_CMDCTL[11]位并指示 CSM 当前的命令是一个暂停命令。CSM 分析响应, 当从卡收到响应时(暂停被接受), 它确认 DSM 在收到当前数据块的 CRC 后进入空闲状态。

为了暂停读操作, DSM 在 WaitR 状态等待, 在停止数据传输之前, 当功能被挂起时一个完整的数据包。随后应用程序继续读出接收 FIFO 直到 FIFO 为空, 最后 DSM 自动地进入空闲状态。

中断

为了允许 SD I/O 卡中断主机，SD 接口增加了一个中断功能的引脚。在 4 位模式下，引脚 8 被用作 SDIO_DAT[1]，它被用于卡到主机的中断信号。对于每张卡中断的功能是可选的。SD I/O 中断“电平敏感”，即中断线应保持有效（低）直到卡要么被主机认可并采取行动，要么或者由于中断周期结束而解除有效状态。一旦主机服务中断，通过函数的唯一 I/O 操作清除中断。

当设置 SDIO_DATACTL[11]位，SD I/O 中断可以在 SDIO_DAT[1]信号线上检测到。

[图 20-15. 读中断周期时序](#)显示单个数据读周期的中断周期时序。

图 20-15. 读中断周期时序

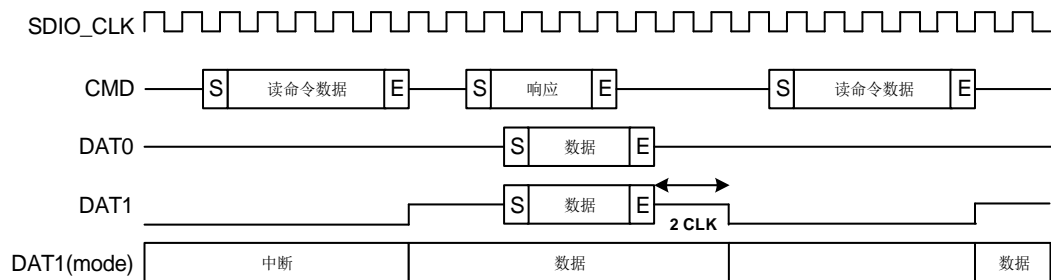
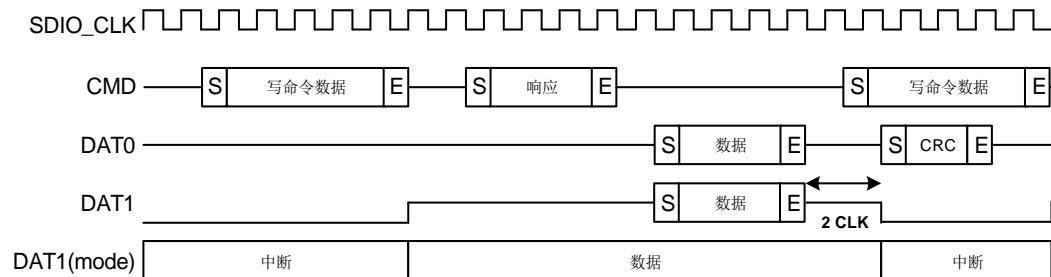


图 20-16. 写中断周期时序



当在 4 位 SD 模式传送数据的多个块时，需要中断周期的特定的定义。为了运行通信的最高速度，中断周期限制在 2 个时钟周期。卡如果想向主机发送一个中断信号，应该在第一个时钟周期设置 DAT1 为低，第二个时钟周期设置 DAT1 为高。然后卡应释放 DAT1 进入 Hi-Z 状态。

[图 20-17. 4 位模式下多块读中断周期时序](#)显示了 4 位的多块读取时中断操作，[图 20-18. 4 位模式下多块写中断周期时序](#)显示了 4 位的多块写入时的中断操作。

图 20-17. 4 位模式下多块读中断周期时序

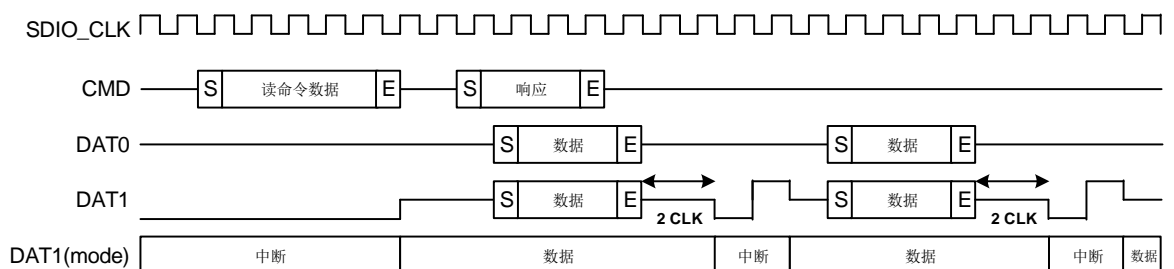
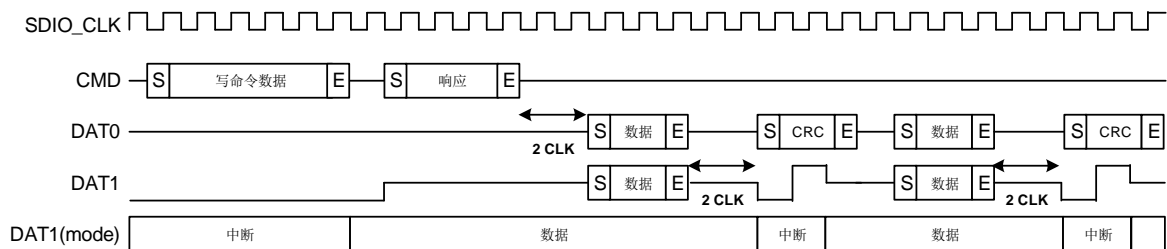


图 20-18. 4 位模式下多块写中断周期时序



20.7.2. CE-ATA 特定操作

CE-ATA 设备支持下述特定操作：

接收命令完成信号

发送命令完成关闭信号

只有当设置了 SDIO_CMDCTL[14]位时，SDIO 才支持这些操作。

命令完成信号

CE-ATA 定义了命令完成信号，设备使用该信号通知主机正常 ATA 命令完成或者由于设备遇到一个错误条件，ATA 命令终止。

如果“启用 CMD 完成”位 SDIO_CMDCTL[12]被设置并且“不中断使能位 SDIO_CMDCTL[13]被设置，CSM 等待在 Waitcompl 状态的命令完成信号。

当在 CMD 线上接收到起始位，CSM 进入空闲状态。在 7 位周期之内不能发送新的命令。然后，在 5 个时钟周期内，把 CMD 信号变为 1（推挽模式）。

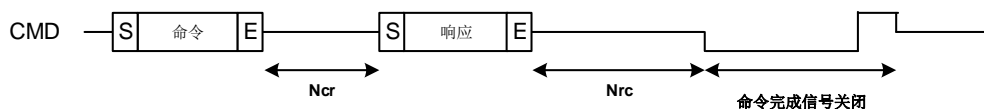
在主机从设备检测到一个命令完成信号之后，应该发送 FAST_IO（CMD39）命令来读取 ATA 状态寄存器以确定 ATA 命令的结束状态。

命令完成关闭信号

主机可以通过发送命令完成关闭信号来取消设备返回命令完成信号的功能。只有当主机在发送 RW_MULTIPLE_BLOCK (CMD61)之后接收到 R1b 响应后才能发送命令完成关闭信号。

如果未设置 SDIO_CMDCTL[12]中的“使能命令完成信号”并且重置了 SDIO_CMDCTL[13]中的“非中断使能位”，则在收到一个短响应后的 8 位周期之后，发出命令完成关闭信号。

图 20-19. 命令完成信号关闭操作



20.8. SDIO 寄存器

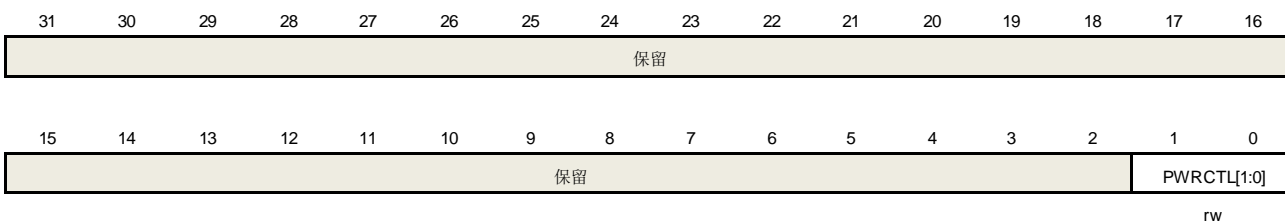
SDIO 基地址: 0x4001 8000

20.8.1. 电源控制寄存器 (SDIO_PWRCTL)

地址偏移: 0x00

复位值: 0x0000 0000

该寄存器只能按字(32位)访问



位/位域	名称	描述
31:2	保留	必须保持复位值。
1:0	PWRCTL[1:0]	SDIO 电源控制位 这些位控制 SDIO 状态，卡输入或输出。 00: SDIO 电源关闭: SDIO CSM/DSM 复位到 IDLE，卡的时钟停止，没有命令/数据输出到卡 01: 保留 10: 保留 11: SDIO 上电

注意: 两次对该寄存器写访问之间，需要至少 3 个 SDIOCLK 和 2 个 PCLK2 时钟周期，用于同步寄存器到 SDIOCLK 时钟域。

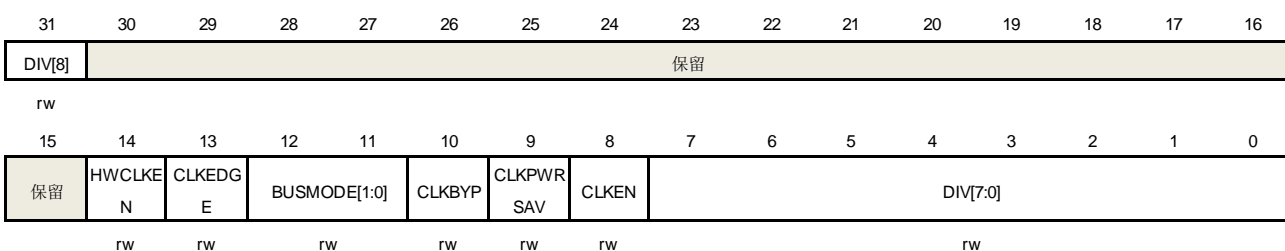
20.8.2. 时钟控制寄存器 (SDIO_CLKCTL)

地址偏移: 0x04

复位值: 0x0000 0000

该寄存器控制输出时钟 SDIO_CLK。

该寄存器只能按字(32位)访问



位/位域	名称	描述
31	DIV[8]	时钟分频系数的最高位 这个域定义了输入时钟(SDIOCLK)与输出时钟间的分频系数的最高位，参考 SDIO_CLKCTL 寄存器的 0 到 7 位。
30:15	保留	必须保持复位值。
14	HWCLKEN	硬件时钟控制使能位 如果该位置位，根据系统总线是否非常忙，硬件控制 SDIO_CLK 开/关。由于硬件可以在快要下溢/上溢时关闭 SDIO_CLK，所以当该位被置位时不会有下溢/上溢错误。 0: 关闭硬件时钟控制 1: 开启硬件时钟控制
13	CLKEDGE	SDIO_CLK 时钟边沿选择位 0: 选择 SDIOCLK 的上升沿产生 SDIO_CLK 1: 选择 SDIOCLK 的下降沿产生 SDIO_CLK
12:11	BUSMODE[1:0]	SDIO 卡总线模式控制位 00: 1 位 SDIO 卡总线模式 01: 4 位 SDIO 卡总线模式 10: 8 位 SDIO 卡总线模式
10	CLKBYP	旁路时钟使能位 该位定义了 SDIO_CLK 直接来自于 SDIOCLK 或是 SDIOCLK 分频。 0: 无旁路，SDIO_CLK 时钟参考 SDIO_CLKCTL 寄存器的 DIV 位域 1: 旁路时钟，SDIO_CLK 时钟直接为 SDIOCLK (SDIOCLK/1)
9	CLKPWRSV	SDIO_CLK 时钟动态开启/关闭以节省功耗 该位在总线空闲的时候，控制 SDIO_CLK 时钟动态开启/关闭以节省功耗。 0: SDIO_CLK 时钟总是开启 1: SDIO_CLK 时钟在总线空闲时关闭
8	CLKEN	SDIO_CLK 时钟输出使能位 0: 关闭 SDIO_CLK 1: 开启 SDIO_CLK
7:0	DIV[7:0]	时钟分频 该域和 DIV[8]位定义了分频因子来向卡产生 SDIO_CLK 时钟。如果 CLKBYP 位为 0，SDIO_CLK 是由 SDIOCLK 分频得到，并且 SDIO_CLK 频率 = SDIOCLK / (DIV[8:0] + 2)。

注意：两次对该寄存器写访问之间，需要至少 3 个 SDIOCLK 和 2 个 PCLK2 时钟周期，用于同步寄存器到 SDIOCLK 时钟域。

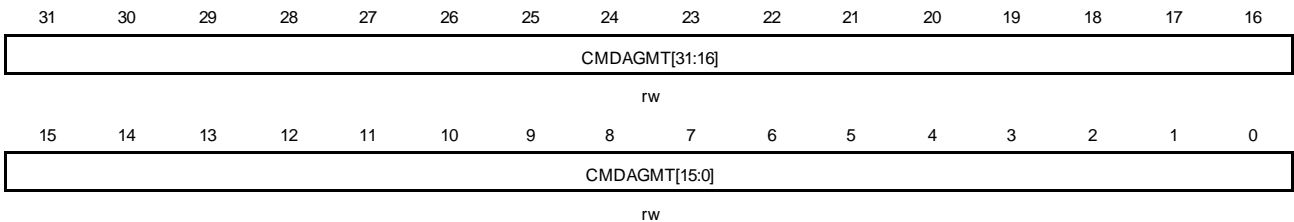
20.8.3. 命令参数寄存器(SDIO_CMDAGMT)

地址偏移：0x08

复位值：0x0000 0000

该寄存器定义了 32 位命令参数，这些参数将被用作于命令的一部分（位 39 到 8）

该寄存器只能按字(32 位)访问



位/位域	名称	描述
31:0	CMDAGMT[31:0]	SDIO 卡命令参数 这个域定义了将被发送到卡的 SDIO 卡命令参数。这个域是命令消息的位[39:8]。如果命令消息包含一个参数，在发送命令时，这个域应该在写 SDIO_CMDCTL 寄存器前更新。

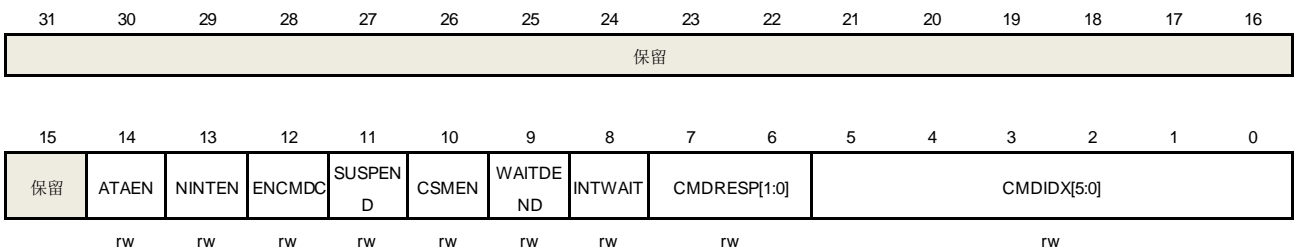
20.8.4. 命令控制寄存器 (SDIO_CMDCTL)

地址偏移：0x0C

复位值：0x0000 0000

SDIO_CMDCTL 寄存器包含命令索引和其他命令控制位来控制命令状态机（CSM）。

该寄存器只能按字(32位)访问



位/位域	名称	描述
31:15	保留	必须保持复位值。
14	ATAEN	CE-ATA 命令使能（仅用于 CE-ATA） 如果该位置位，主机进入 CE-ATA 模式，并且 CSM 传输 CMD61。 0: CE-ATA 失能 1: CE-ATA 使能
13	NINTEN	无 CE-ATA 中断（仅用于 CE-ATA） 该位定义了有无 CE-ATA 中断。该位仅用于 CE-ATA 卡的情况。 0: CE-ATA 中断使能 1: CE_ATA 中断失能
12	ENCMDC	使能命令完成信号（仅用于 CE-ATA）

			<p>该位定义了 CE-ATA 上是否有命令完成信号。</p> <p>0: 无命令完成信号</p> <p>1: 有命令完成信号</p>
11	SUSPEND	SD I/O 暂停命令（仅用于 SD I/O）	<p>该位定义了 CSM 是否发送了暂停命令。该位仅用于 SDIO 卡。</p> <p>0: 无影响</p> <p>1: 暂停命令</p>
10	CSMEN	命令状态机（CSM）使能位	<p>0: 命令状态机失能（停留在 CS_Idle）</p> <p>1: 命令状态机使能</p>
9	WAITDEND	等待数据传输结束	<p>如果该位置位，命令状态机开始发送命令前需要等待数据传输结束。</p> <p>0: 无影响</p> <p>1: 等待数据传输结束</p>
8	INTWAIT	中断等待超时	<p>该位定义了命令状态机在 CS_Wait 状态等待卡中断。如果该位被置位，无命令等待超时生成。</p> <p>0: 无等待中断</p> <p>1: 等待中断</p>
7:6	CMDRESP[1:0]	命令响应类型位	<p>这些位定义了发送一个命令消息后的响应类型。</p> <p>00: 无响应</p> <p>01: 短响应</p> <p>10: 无响应</p> <p>11: 长响应</p>
5:0	CMDIDX[5:0]	命令索引	<p>这个域定义了将被发送到 SDIO 卡的命令索引。</p>

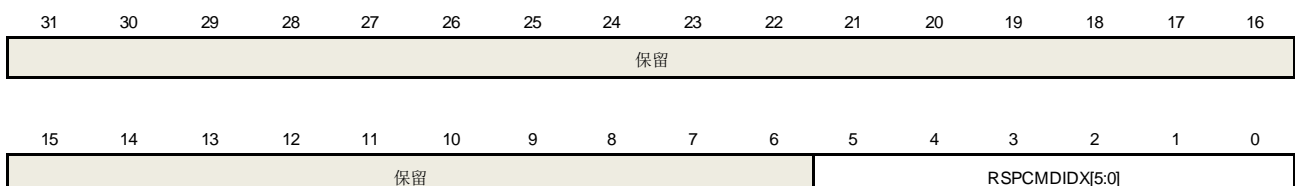
注意：两次对该寄存器写访问之间，需要至少 3 个 SDIOCLK 和 2 个 PCLK2 时钟周期，用于同步寄存器到 SDIOCLK 时钟域。

20.8.5. 命令索引响应寄存器 (SDIO_RSPCMDIDX)

地址偏移：0x10

复位值：0x0000 0000

该寄存器只能按字(32位)访问



位/位域	名称	描述
31:6	保留	必须保持复位值。
5:0	RSPCMDIDX[5:0]	最后响应的命令索引 只读位域。这个域包含收到的最后命令响应的命令索引。如果响应没有命令索引（R3 的长响应和短响应），这个寄存器的内容是不未定义的。

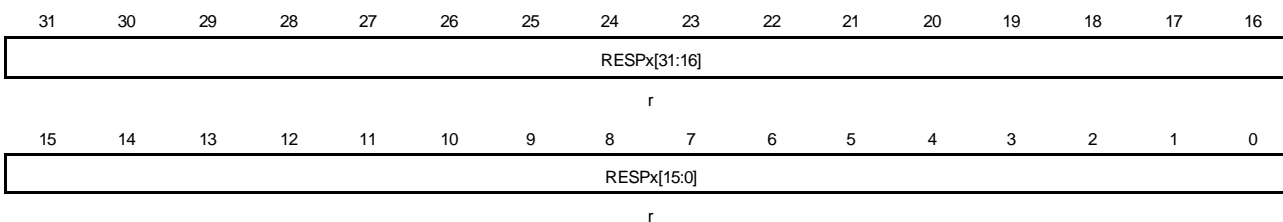
20.8.6. 响应寄存器 (SDIO_RESPx x=0..3)

地址偏移: $0x14+(4*x)$, $x=0..3$

复位值: 0x0000 0000

这些寄存器包含最后收到的卡响应的内容。

该寄存器只能按字(32位)访问



位/位域	名称	描述
31:0	RESPx[31:0]	卡状态。响应内容由 表 20-32. 不同响应类型对应的 SDIO_RESPx 寄存器 所示。

短响应为 32 位，长响应为 127 位（位 128 是结束位 0）。

表 20-32. 不同响应类型对应的 SDIO_RESPx 寄存器

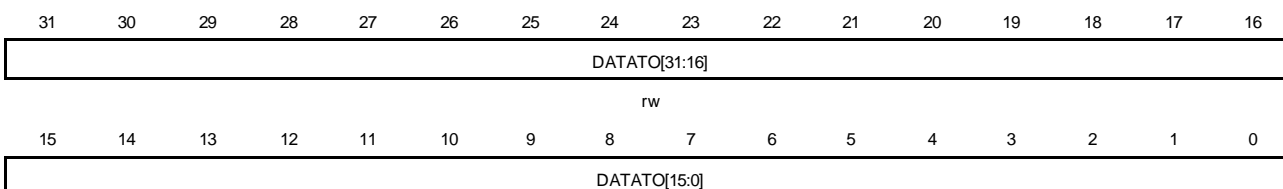
寄存器	短响应	长响应
SDIO_RESP0	卡响应 [31:0]	卡响应 [127:96]
SDIO_RESP1	保留	卡响应 [95:64]
SDIO_RESP2	保留	卡响应 [63:32]
SDIO_RESP3	保留	卡响应 [31:1], 加上位 0

20.8.7. 数据超时寄存器 (SDIO_DATATO)

地址偏移: 0x24

复位值: 0x0000 0000

该寄存器只能按字(32位)访问。



rw

位/位域	名称	描述
31:0	DATATO[31:0]	数据超时时间 这些位定义了数据超时时间，由 SDIO_CLK 计数。当 DSM 进入 WaitR 或 BUSY 状态，该寄存器的值加载到内部计数器开始递减。DSM 超时并进入空闲状态，当计数器的值减至 0 时设置 DTTMOUT 标志。

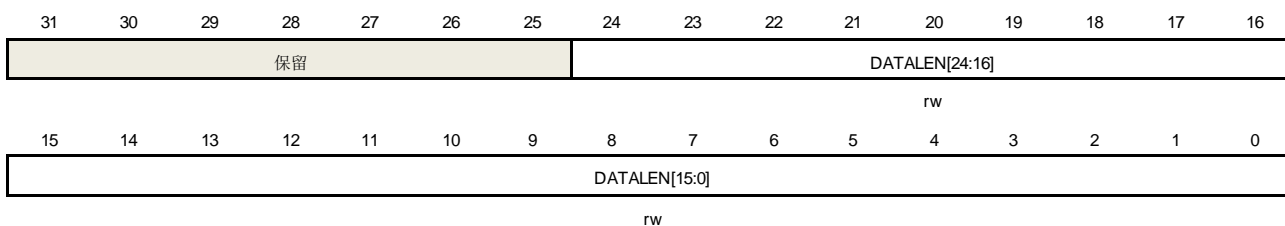
注意： 当需要数据传输时，数据定时器寄存器和数据长度寄存器应在写数据控制寄存器前更新。

20.8.8. 数据长度寄存器 (SDIO_DATALEN)

地址偏移：0x28

复位值：0x0000 0000

该寄存器只能按字(32位)访问



位/位域	名称	描述
31:25	保留	必须保持复位值。
24:0	DATALEN[24:0]	数据传输长度 该寄存器定义了需要传输的字节数。当数据传输开始时，数据计数器加载到这个寄存器并开始递减。

注意： 如果选择了数据块传输，该寄存器的内容应该为块大小的倍数（参考 SDIO_DATACTL 寄存器）。当需要数据传输时，数据定时器寄存器和数据长度寄存器应在写数据控制寄存器前更新。

20.8.9. 数据控制寄存器 (SDIO_DATACTL)

地址偏移：0x2C

复位值：0x0000 0000

该寄存器控制 DSM。该寄存器只能按字(32位)访问



位/位域	名称	描述
31:12	保留	必须保持复位值。
11	IOEN	SD I/O 特定功能使能（仅用于 SD I/O） 0: 未使能 SD I/O 特定功能 1: 使能 SD I/O 特定功能
10	RWTYPE	读等待类型（仅用于 SD I/O） 0: 使用 SDIO_DAT[2] 控制读等待 1: 通过停止 SDIO_CLK 控制读等待
9	RWSTOP	读等待停止（仅用于 SD I/O） 0: 无影响 1: 如果 RWEN 位被置位，停止读等待过程
8	RWEN	读等待模式使能（仅用于 SD I/O） 0: 读等待模式失能 1: 读等待模式使能
7:4	BLKSZ[3:0]	数据块大小 这些位定义了当数据传输是块传输时数据块的大小。 0000: 块大小 = $2^0 = 1$ 字节 0001: 块大小 = $2^1 = 2$ 字节 0010: 块大小 = $2^2 = 4$ 字节 0011: 块大小 = $2^3 = 8$ 字节 0100: 块大小 = $2^4 = 16$ 字节 0101: 块大小 = $2^5 = 32$ 字节 0110: 块大小 = $2^6 = 64$ 字节 0111: 块大小 = $2^7 = 128$ 字节 1000: 块大小 = $2^8 = 256$ 字节 1001: 块大小 = $2^9 = 512$ 字节 1010: 块大小 = $2^{10} = 1024$ 字节 1011: 块大小 = $2^{11} = 2048$ 字节 1100: 块大小 = $2^{12} = 4096$ 字节 1101: 块大小 = $2^{13} = 8192$ 字节 1110: 块大小 = $2^{14} = 16384$ 字节 1111: 保留
3	DMAEN	DMA 使能位 0: DMA 失能 1: DMA 使能
2	TRANSMOD	数据传输模式 0: 块传输模式 1: 流传输或 SDIO 多字节传输模式
1	DATADIR	数据传输方向 0: 写数据到卡上

1: 从卡中读取数据

0	DATAEN	数据传输使能位 写 1 到该位开启数据传输不管该位为 0 或 1。如果 RWEN 置位，DSM 进入到读等待状态，或者根据 DATADIR 位 DSM 进入 WaitS 或 WaitR 状态。 开始一个新的数据传输，不需要清该位为 0。
---	--------	--

注意：两次对该寄存器写访问之间，需要至少 3 个 SDIOCLK 和 2 个 PCLK2 时钟周期，用于同步寄存器到 SDIOCLK 时钟域。

20.8.10. 数据计数寄存器 (SDIO_DATACNT)

地址偏移：0x30

复位值：0x0000 0000

该寄存器为只读类型。当 DSM 从空闲状态进入 WaitR 或者 WaitS 时，该寄存器从数据长度寄存器 (SDIO_DATALEN) 加载数值。随着数据传输，数值不断递减直至为 0，随后 DSM 进入空闲状态并设置数据结束标志 DTEND。

该寄存器只能按字(32位)访问



位/位域	名称	描述
31:25	保留	必须保持复位值。
24:0	DATACNT[24:0]	数据计数值 只读位域。当读取这些位时，返回待传输剩余数据的字节数。

20.8.11. 状态寄存器 (SDIO_STAT)

地址偏移：0x34

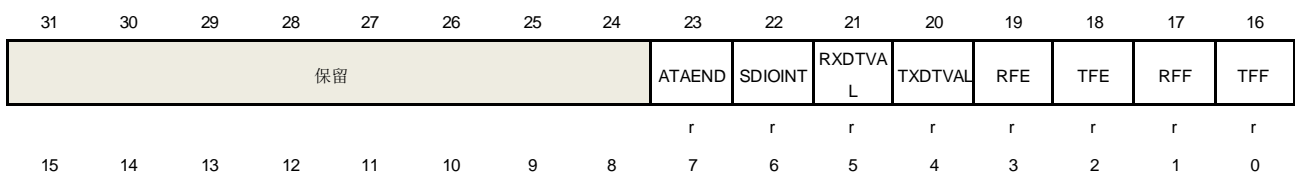
复位值：0x0000 0000

该寄存器为只读类型。下面描述标志的类型：

位[23:22, 10:0]的标志只能通过向中断清除寄存器(SDIO_INTC)中相应的位写'1'清除。

位[21:11]的标志是根据硬件逻辑而发送变化的。

该寄存器只能按字(32位)访问



RFH	TFH	RXRUN	TXRUN	CMDRUN	DTBLK ND	STBITE	DTEND	CMDSEN D	CMDREC V	RXORE	TXURE	DTTMOU T	CMDTMO UT	DTCRCE RR	CCRCER R
r	r	r	r	r	r	r	r	r	r	r	r	r	r	r	r

位/位域	名称	描述
31:24	保留	必须保持复位值。
23	ATAEND	CE-ATA 命令完成信号已接收（仅用于 CMD61）
22	SDIOINT	SD I/O 中断已接收
21	RXDTVAL	接收 FIFO 中的数据有效
20	TXDTVAL	发送 FIFO 中的数据有效
19	RFE	接收 FIFO 为空
18	TFE	发送 FIFO 为空，当硬件流控制使能，并且 FIFO 中包含 2 个字时，TFE 信号变得有效。
17	RFF	接收 FIFO 为满，当硬件流控制使能，RFF 信号在 FIFO 差 2 个字就满时变得有效。
16	TFF	发送 FIFO 为满
15	RFH	接收 FIFO 半满：FIFO 中至少还有 8 个字可被读取
14	TFH	发送 FIFO 半空：至少还有 8 个字可被写入到 FIFO 中
13	RXRUN	正在接收数据
12	TXRUN	正在传输数据
11	CMDRUN	正在传输命令
10	DTBLKEND	数据块已发送/已接收（CRC 检测通过）
9	STBITE	总线上起始位错误
8	DTEND	数据结束（数据计数器，SDIO_DATAcnt 为零）
7	CMDSEND	命令已发送（不需响应）
6	CMDRECV	命令响应已接收（CRC 检测通过）
5	RXORE	接收 FIFO 上溢错误发生
4	TXURE	发送 FIFO 下溢错误发生
3	DTTMOUT	数据超时，数据超时时间取决于 SDIO_DATATO 寄存器。
2	CMDTMOUT	命令响应超时，命令超时时间为 64 个 SDIO_CLK 时钟周期的固定值。
1	DTCRCERR	数据块已发送/已接收（CRC 检测失败）
0	CCRCERR	命令响应已接收（CRC 检测失败）

20.8.12. 中断清除寄存器 (SDIO_INTC)

地址偏移: 0x38

复位值: 0x0000 0000

该寄存器为只读。对该寄存器的位写 1 可以清除 SDIO_STAT 寄存器中相应的状态位。

该寄存器只能按字(32位)访问

31	30	29	28	27	26	25	24	23	22	21	20	19	18	17	16	
保留								ATAEND	SDIOINT	保留						
								C	C							
								w	w							
15	14	13	12	11	10	9	8	7	6	5	4	3	2	1	0	
保留					DTBLKE	STBITEC	DTENDC	CMDSEN	CMDREC	RXOREC	TXUREC	DTTMOU	CMDTMO	DTCRCE	CCRCER	
					NDC			DC	VC			TC	UTC	RRC	RC	
					w	w	w	w	w	w	w	w	w	w	w	

位/位域	名称	描述
31:24	保留	必须保持复位值。
23	ATAENDC	ATAEND 标志清除位 写 1 清除标志。
22	SDIOINTC	SDIOINT 标志清除位 写 1 清除标志。
21:11	保留	必须保持复位值。
10	DTBLKENDC	DTBLKEND 标志清除位 写 1 清除标志。
9	STBITEC	STBITE 标志清除位 写 1 清除标志。
8	DTENDC	DTEND 标志清除位 写 1 清除标志。
7	CMDSENDC	CMDSEND 标志清除位 写 1 清除标志。
6	CMDRECV	CMDRECV 标志清除位 写 1 清除标志。
5	RXOREC	RXORE 标志清除位 写 1 清除标志。
4	TXUREC	TXURE 标志清除位 写 1 清除标志。
3	DTTMOUTC	DTTMOUT 标志清除位 写 1 清除标志。

2	CMDTMOUTC	CMDTMOUT 标志清除位 写 1 清除标志。
1	DTCRCERRC	DTCRCERR 标志清除位 写 1 清除标志。
0	CCRCERRC	CCRCERR 标志清除位 写 1 清除标志。

20.8.13. 中断使能寄存器 (SDIO_INTEN)

地址偏移: 0x3C

复位值: 0x0000 0000

该寄存器使能 SDIO_STAT 寄存器中相应状态位的中断。该寄存器只能按字(32 位)访问

31	30	29	28	27	26	25	24	23	22	21	20	19	18	17	16
保留								ATAENDI E	SDIOINTI E	RXDTVAL LIE	TXDTVAL IE	RFEIE	TFEIE	RFFIE	TFFIE
								rw	rw	rw	rw	rw	rw	rw	rw
15	14	13	12	11	10	9	8	7	6	5	4	3	2	1	0
RFHIE	TFHIE	RXRUNE	TXRUNE	CMDRUN IE	DTBLKE NDIE	STBITEIE	DTENDIE	CMDSEN DIE	CMDREC VIE	RXOREIE	TXUREIE	DTTMOU TIE	CMDTMO UTIE	DTCRCER RRIE	CCRCER RIE
rw	rw	rw	rw	rw	rw	rw	rw	rw	rw	rw	rw	rw	rw	rw	rw

位/位域 名称 描述

31:24	保留	必须保持复位值。
23	ATAENDIE	CE-ATA 命令完成信号已接收中断使能 写 1 使能中断。
22	SDIOINTIE	SD I/O 中断已接收中断使能 写 1 使能中断。
21	RXDTVALIE	接收 FIFO 中的数据有效中断使能 写 1 使能中断。
20	TXDTVALIE	发送 FIFO 中的数据有效中断使能 写 1 使能中断。
19	RFEIE	接收 FIFO 空中断使能 写 1 使能中断。
18	TFEIE	发送 FIFO 空中断使能 写 1 使能中断。
17	RFFIE	接收 FIFO 满中断使能 写 1 使能中断。
16	TFFIE	发送 FIFO 满中断使能 写 1 使能中断。

15	RFHIE	接收 FIFO 半满中断使能 写 1 使能中断。
14	TFHIE	发送 FIFO 半满中断使能 写 1 使能中断。
13	RXRUNIE	正在接收数据中断使能 写 1 使能中断。
12	TXRUNIE	正在传输数据中断使能 写 1 使能中断。
11	CMDRUNIE	正在传输命令中断使能 写 1 使能中断。
10	DTBLKENDIE	数据块已发送/已接收中断使能 写 1 使能中断。
9	STBITEIE	起始位错误中断使能 写 1 使能中断。
8	DTENDIE	数据结束中断使能 写 1 使能中断。
7	CMDSENDIE	命令已发送中断使能 写 1 使能中断。
6	CMDRECVIE	命令响应已接收中断使能 写 1 使能中断。
5	RXOREIE	接收 FIFO 上溢错误中断使能 写 1 使能中断。
4	TXUREIE	发送 FIFO 下溢错误中断使能 写 1 使能中断。
3	DTTMOUTIE	数据超时中断使能 写 1 使能中断。
2	CMDTMOUTIE	命令响应超时中断使能 写 1 使能中断。
1	DTCRCERRIE	数据 CRC 错误中断使能 写 1 使能中断。
0	CCRCERRIE	命令响应 CRC 错误中断使能 写 1 使能中断。

20.8.14. FIFO 计数寄存器 (SDIO_FIFOCNT)

地址偏移: 0x48

复位值：0x0000 0000

该寄存器只能按字(32位)访问



位/位域	名称	描述
31:24	保留	必须保持复位值。
23:0	FIFOCNT[23:0]	<p>FIFO 计数器</p> <p>这些位定义了从 FIFO 中读取或写入到 FIFO 剩余的字数。当 DATAEN 置位时，它加载数据长度寄存器的值（如果 SDIO_DATALEN 是字对齐时，该值为 SDIO_DATALEN[24:2]；如果 SDIO_DATALEN 不是字对齐，该值为 SDIO_DATALEN[24:2]+1），然后当写一个字到 FIFO 或从 FIFO 中读取一个字时，开始递减计数。</p>

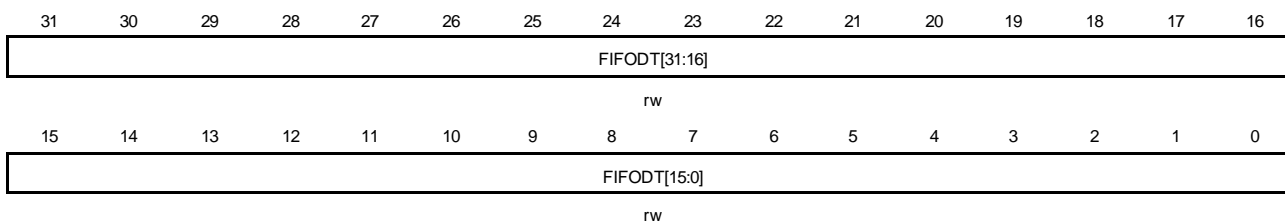
20.8.15. FIFO 数据寄存器 (SDIO_FIFO)

地址偏移：0x80

复位值：0x0000 0000

该寄存器占用了 32 个 32 位的字，地址偏移从 0x80 到 0xFC。

该寄存器只能按字(32位)访问



位/位域	名称	描述
31:0	FIFODT[31:0]	<p>接收 FIFO 数据或发送 FIFO 数据</p> <p>这些位为接收 FIFO 或发送 FIFO 的数据。读或写该寄存器相当于对 FIFO 读或写数据。</p>

21. 外部存储器控制器（EXMC）

21.1. 简介

外部存储器控制器EXMC，用来访问各种片外存储器，通过配置寄存器，EXMC可以把AMBA协议转换为专用的片外存储器通信协议，包括SRAM，ROM，NOR Flash，NAND Flash，PC卡。用户还可以调整配置寄存器中的时间参数来提高通信效率。EXMC的访问空间被划分为许多个块（Bank），每个块支持特定的存储器类型，用户可以通过对Bank的控制寄存器配置来控制外部存储器。

21.2. 主要特性

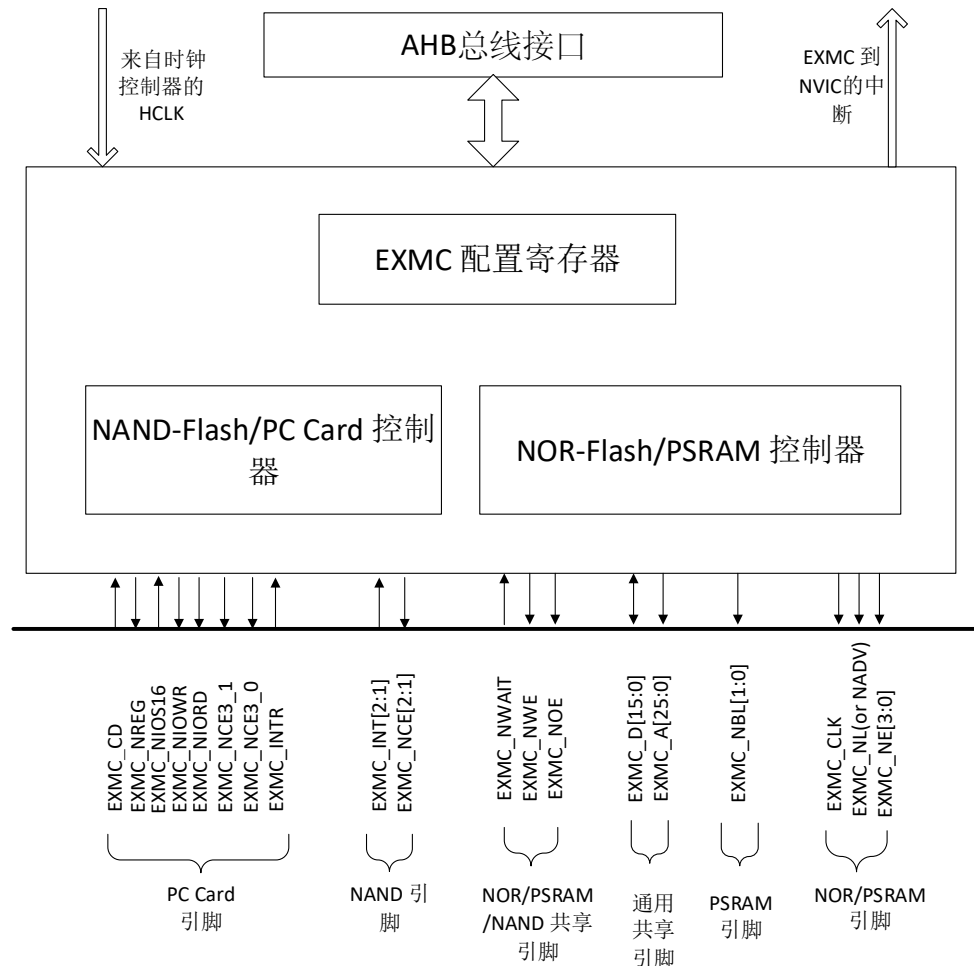
- 支持片外存储器类型：
 - SRAM;
 - PSRAM;
 - ROM;
 - NOR Flash;
 - 8位或16位 NAND Flash;
 - 16位 PC Card;
- AMBA协议与各种片外存储器协议转换;
- 时序参数可编程可以满足用户特定需求;
- 每个Bank有独立的片选信号;
- 对于部分存储器类型支持独立的读写时序;
- 对于NAND Flash内置硬件ECC;
- 支持8位，或16位总线带宽;
- NOR Flash和PSRAM支持地址总线和数据总线的复用;
- 提供写使能和字节选择信号;
- 当AMBA总线宽度与外部存储器数据宽度不同时，会自动分割操作。

21.3. 功能描述

21.3.1. 结构框图

EXMC由5个模块组成：AHB总线接口，EXMC配置寄存器，NOR/PSRAM控制器，NAND/PC Card控制器和外部设备接口。AHB时钟（HCLK）是参考时钟。

图 21-1. 系统架构



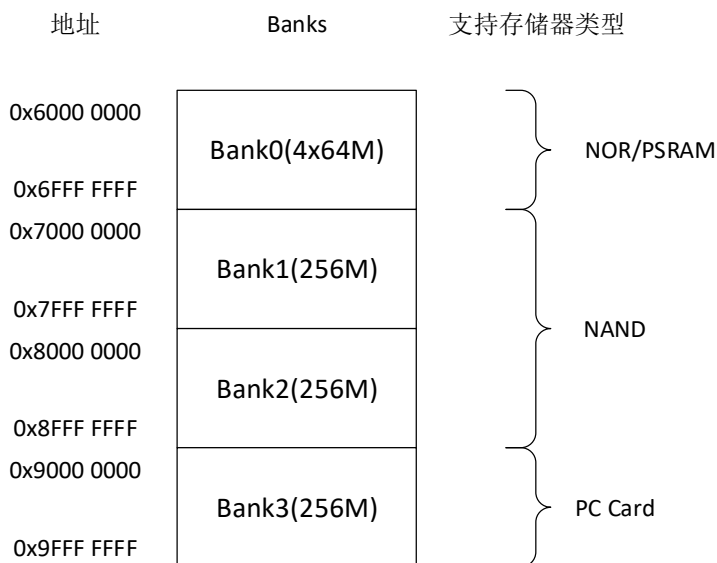
21.3.2. EXMC 访问基本规范

EXMC是AHB总线至外部设备协议的转换接口。32位的AHB读写操作可以转化为几个连续的8位或16位读写操作。在数据传输的过程中，AHB数据宽度和存储器数据宽度可能不相同。为了保证数据传输的一致性，EXMC读写访问需要遵从以下规范：

- AHB 访问宽度等于存储器宽度，则没有问题；
- AHB 访问宽度大于存储器宽度，则自动将 AHB 访问分割成几个连续的存储器数据宽度的传输；
- AHB 访问宽度小于存储器宽度。如果外部存储设备具有字节选择功能，如 SRAM、ROM、PSRAM，则可通过它的字节通道 EXMC_NBL[1:0]来访问对应的字节。否则禁止写操作，只允许读操作。

21.3.3. 外部设备地址映射

图 21-2. EXMC Bank 划分



EXMC将外部存储器分成多个Bank，每个Bank占256M字节，其中Bank0又分为4个Region，每个Region占64M字节。Bank1和Bank2又都被分成2个Section，分别是属性存储空间和通用存储空间。Bank3分成3个Section，分别是属性存储空间，通用存储空间和I/O存储空间。

每个Bank或Region都有独立的片选控制信号，也都能进行独立的配置。

Bank0用于访问NOR、PSRAM设备。

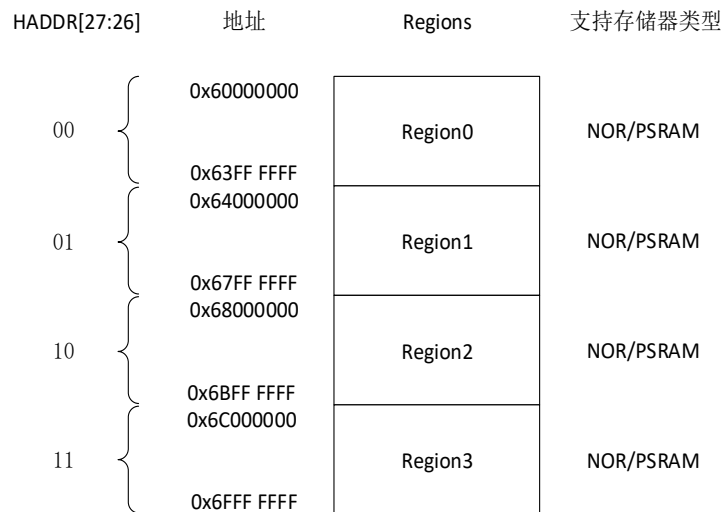
Bank1和Bank2用于连接NAND Flash，且每个Bank连接一个NAND。

Bank3用于连接PC卡。

NOR 和 PSRAM 的地址映射

[图21-3. Bank0地址映射](#)是Bank0四个Region的地址映射。AHB地址线HADDR[27:26]作为四个Region的片选信号。

图 21-3. Bank0 地址映射



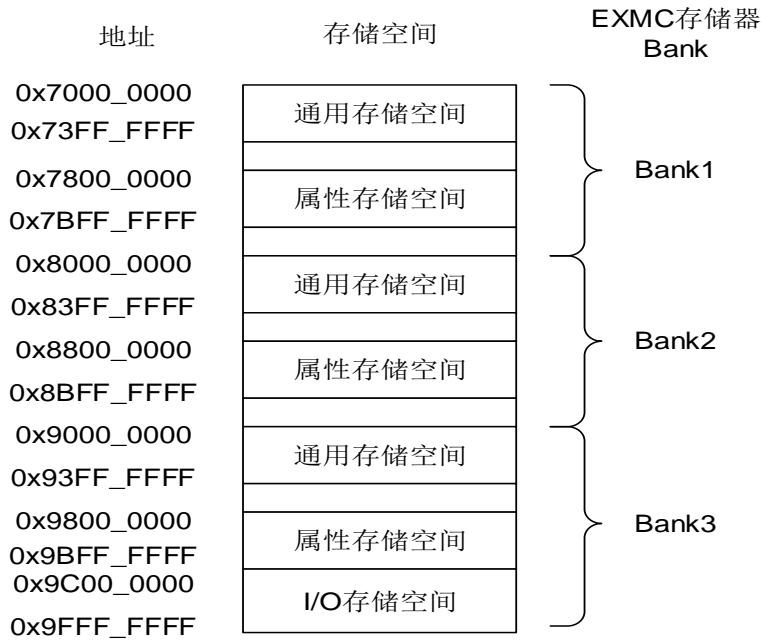
由于HADDR[25:0]是字节地址，而外部存储器访问有可能不是按字节访问的，所以会出现地址不一致的情况，但EXMC能实现对HADDR的调整以适应外部存储器的数据宽度。具体规则如下：

- 如果外部存储器的数据宽度是 8 位按字节对齐，EXMC 内部将 HADDR[25:0]与 EXMC_A[25:0]相连，然后 EXMC_A[25:0]与外部存储器的地址线相连；
- 如果外部存储器的数据宽度是 16 位按半字对齐，就需要将 HADDR 的字节地址转化为半字地址之后再连接外存储器，EXMC 内部将 HADDR[25:1]与 EXMC_A[24:0]相连，然后 EXMC_A[24:0]与外部存储器的地址线相连。

NAND/PC Card 地址映射

Bank1 和 Bank2 用来访问 NAND Flash，Bank3 用来访问 PC Card。每个 Bank 如 [图21-4. NAND/PC Card 地址映射](#) 被分为多个存储空间。

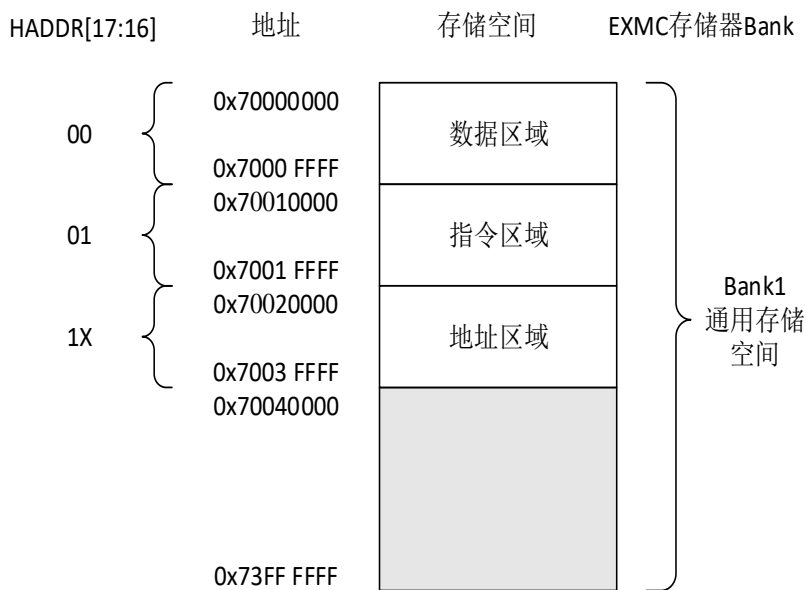
图 21-4. NAND/PC Card 地址映射



NAND 地址映射

对于 NAND Flash，通用和属性空间又可以细划分为 3 个区域。[图 21-5. Bank1 通用空间](#)为 Bank1 通用存储空间的数据区域，指令区域和地址区域的划分。

图 21-5. Bank1 通用空间



AHB利用HADDR[17:16]来实现对以上三个区的选择：

- HADDR[17:16]=00,即选择数据区;
- HADDR[17:16]=01 即选择命令区;
- HADDR[17:16]=1X 即选择地址区。

应用软件使用这3个区访问NAND Flash。操作规则如下:

指令区: 指定NAND Flash将要执行的指令,软件在命令区写入指令。在指令传输过程中,EXMC会使能命令锁存信号 (CLE), CLE映射到EXMC_A[16]。

地址区: 指定操作NAND Flash的地址,软件在地址区写入地址。在地址传输过程中,EXMC会使能地址锁存信号 (ALE), ALE映射到EXMC_A[17]。

数据区: NAND Flash读写数据,软件在数据区读出或写入数据。当EXMC在数据发送模式,软件需要在数据区写入数据,当EXMC在数据接收模式,软件需要在数据区读取数据。由于NAND Flash会自动累加其内部操作地址,故在读写时不需要软件修改操作地址。

21.3.4. NOR/PSRAM 控制器

EXMC模块的NOR/PSRAM控制器控制Bank0,它可以支持NOR Flash、PSRAM、SRAM、ROM和CRAM外部存储器。EXMC对Bank0每个Region输出一个唯一的片选信号, NE[x](x=0..3),用于在4个Region中进行片选,所有其他的信号都是共享的。每个Region 都有专门的寄存器控制。

注意:

在异步模式下,所有控制器输出信号在内部AHB总线时钟 (HCLK) 的上升沿改变。

在同步模式下,所有控制器输出数据在外部存储器时钟 (EXMC_CLK) 的下降沿改变。

NOR/PSRAM 接口描述

表 21-1. NOR Flash 接口信号描述

EXMC 引脚	传输方向	模式	功能描述
EXMC_CLK	输出	同步	同步时钟信号
Non-muxed EXMC_A[25:0]	输出	异步/同步	地址总线
Muxed EXMC_A[25:16]			
EXMC_D[15:0]	输入/输出	异步/同步 (复用)	地址/数据总线
	输入/输出	异步/同步 (非复用)	数据总线
EXMC_NE[x]	输出	异步/同步	片选, x=0/1/2/3
EXMC_NOE	输出	异步/同步	读使能
EXMC_NWE	输出	异步/同步	写使能
EXMC_NWAIT	输入	异步/同步	等待输入信号
EXMC_NL(NADV)	输出	异步/同步	地址有效

表 21-2. PSRAM 非复用接口信号描述

EXMC 引脚	传输方向	模式	功能描述
EXMC_CLK	输出	同步	同步时钟信号
EXMC_A[25:0]	输出	异步/同步	地址总线
EXMC_D[15:0]	输入/输出	异步/同步	数据总线
EXMC_NE[x]	输出	异步/同步	片选, x=0/1/2/3
EXMC_NOE	输出	异步/同步	读使能
EXMC_NWE	输出	异步/同步	写使能
EXMC_NWAIT	输入	异步/同步	等待输入信号
EXMC_NL(NADV)	输出	异步/同步	地址锁存信号
EXMC_NBL[1]	输出	异步/同步	高字节使能
EXMC_NBL[0]	输出	异步/同步	低字节使能

支持的存储器访问模式

[表21-3. EXMC的Bank0支持的所有处理](#)列出了EXMC对NOR, PSRAM和SRAM支持的访问模式。

表 21-3. EXMC 的 Bank0 支持的所有处理

存储器类型	访问模式	读/写	AHB 传输宽度	存储器传输宽度	注释
NOR Flash	异步	R	8	16	
	异步	R	16	16	
	异步	W	16	16	
	异步	R	32	16	分成 2 次 EXMC 访问
	异步	W	32	16	分成 2 次 EXMC 访问
	同步	R	16	16	
	同步	R	32	16	
PSRAM	异步	R	8	16	
	异步	W	8	16	使用字节信号 NBL[1: 0]
	异步	R	16	16	
	异步	W	16	16	
	异步	R	32	16	分成 2 次 EXMC 访问
	异步	W	32	16	分成 2 次 EXMC 访问
	同步	R	16	16	
	同步	R	32	16	
	同步	W	8	16	使用字节信号 NBL[1: 0]
	同步	W	16	16	
	同步	W	32	16	
SRAM and ROM	异步	R	8	8	
	异步	R	8	16	
	异步	R	16	8	分成 2 次 EXMC 访问
	异步	R	16	16	

存储器类型	访问模式	读/写	AHB 传输宽度	存储器传输宽度	注释
	异步	R	32	8	分成 4 次 EXMC 访问
	异步	R	32	16	分成 2 次 EXMC 访问
	异步	W	8	8	
	异步	W	8	16	使用字节信号 NBL[1: 0]
	异步	W	16	8	
	异步	W	16	16	
	异步	W	32	8	
	异步	W	32	16	

NOR Flash/PSRAM 控制时序

EXMC为SRAM、ROM、PSRAM、NOR Flash等外部静态存储器提供可编程的时序参数以及多种时序模型以满足不同的需求。

表 21-4. NOR/PSRAM 控制时序参数

参数	功能	访问模式	单位	最小值	最大值
CKDIV	同步时钟分频比	同步	HCLK	2	16
DLAT	数据延迟	异步	EXMC_CLK	2	17
BUSLAT	总线延迟	异步/同步读	HCLK	1	16
DSET	数据建立时间	异步	HCLK	2	256
AHLD	地址保持时间	异步(复用)	HCLK	2	16
ASET	地址建立时间	异步	HCLK	1	16

表 21-5. EXMC 时序模型

时序模型	扩展模式	模式描述	写时序参数	读时序参数	
异步	模式 1	0	SRAM/PSRAM/CRAM	DSET ASET	DSET ASET
	模式 2	0	NOR Flash	DSET ASET	DSET ASET
	模式 A	1	SRAM/PSRAM/CRAM 在数据阶段 EXMC_NOE 翻转	WDSET WASET	DSET ASET
	模式 B	1	NOR Flash	WDSET WASET	DSET ASET
	模式 C	1	NOR Flash 在数据阶段 EXMC_NOE 翻转	WDSET WASET	DSET ASET
	模式 D	1	有地址保持功能	WAHLD WASET	AHLD ASET
	模式 AM	0	NOR Flash 数据/地址复用	DSET AHLD ASET BUSLAT	DSET AHLD ASET BUSLAT

时序模型		扩展模式	模式描述	写时序参数	读时序参数
同步	模式 E	0	NOR/PSRAM/CRAM 同步读 PSRAM/CRAM 同步写	DLAT CKDIV	DLAT CKDIV
	模式 SM	0	NOR Flash 数据/地址复用	DLAT CKDIV	DLAT CKDIV

如表 21-5. EXMC 时序模型所示，EXMC 模块 NOR Flash/PSRAM 控制器可以提供多种时序模型。用户可以通过修改表 21-4. NOR/PSRAM 控制时序参数中列出的参数来使 C 之适合不同类型外部存储器的时序以及满足用户的要求。当将寄存器 EXMC_SNCTLx 位 EXMODEN 置 1 使能扩展模式后，可以通过寄存器 EXMC_SNTCFGx 和 EXMC_SNWTCFGx 将读写配置成独立的时序。

异步访问时序

模式 1 – SRAM/CRAM

图 21-6. 模式 1 读时序

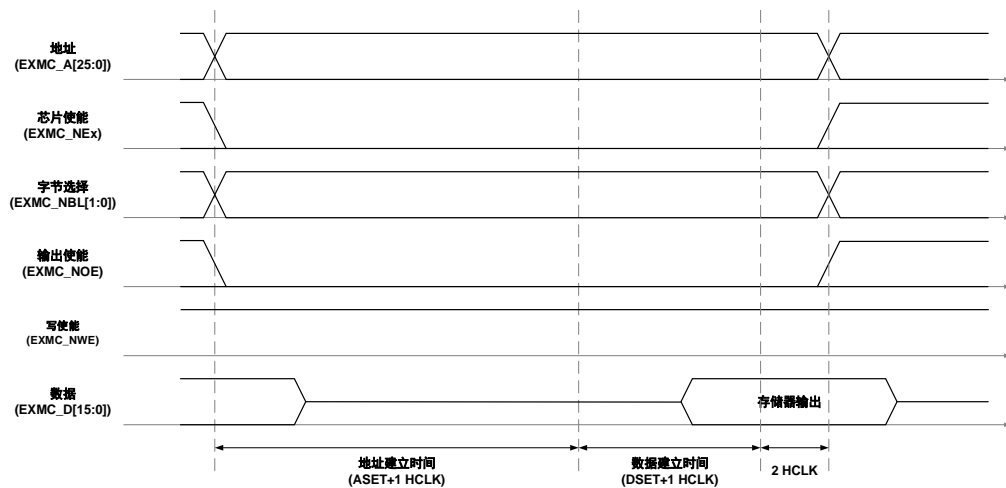


图 21-7. 模式 1 写时序

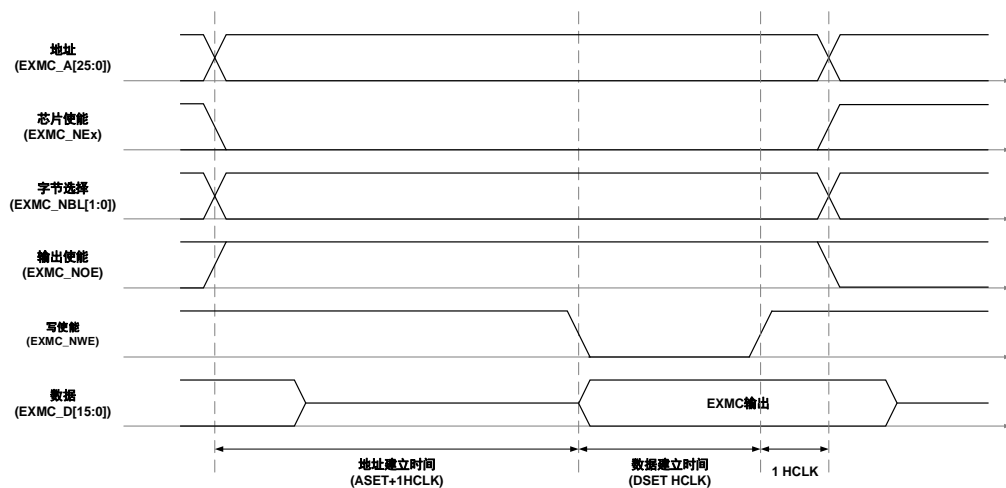


表 21-6. 模式 1 相关寄存器配置

位域/位	名称	参考设定值
EXMC_SNCTLx		
31-20	保留	0x000
19	SYNCWR	0x0
18-16	CPS	0x0
15	ASYNCAWAIT	取决于存储器
14	EXMODEN	0x0
13	NRWTEN	0x0
12	WEN	取决于用户
11	NRWTCFG	无影响
10	WRAPEN	0x0
9	NRWTPOL	仅当位 15 为 1 时有效
8	SBRSTEN	0x0
7	保留	0x1
6	NREN	无影响
5-4	NRW	取决于存储器
3-2	NRTTP	取决于存储器，Nor Flash: 2
1	NRMUX	0x0
0	NRBKEN	0x1
EXMC_SNTCFGx		
31-30	保留	0x0000
29-28	ASYNCMOD	无影响
27-24	DLAT	无影响
23-20	CKDIV	无影响
19-16	BUSLAT	EXMC_NE[x]上升沿到下降沿的时间
15-8	DSET	取决于存储器与用户(写操作为 DSET+1 HCLK 时钟周期，读操作为 DSET +3HCLK 时钟周期)
7-4	AHLD	无影响
3-0	ASET	取决于存储器与用户

模式A – SRAM/PSRAM(CRAM) OE 翻转

图 21-8. 模式 A 读时序

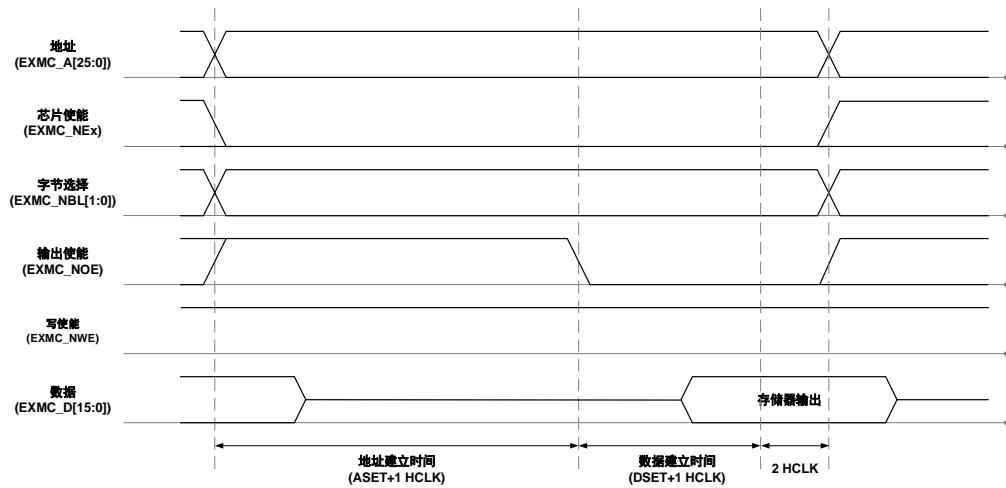
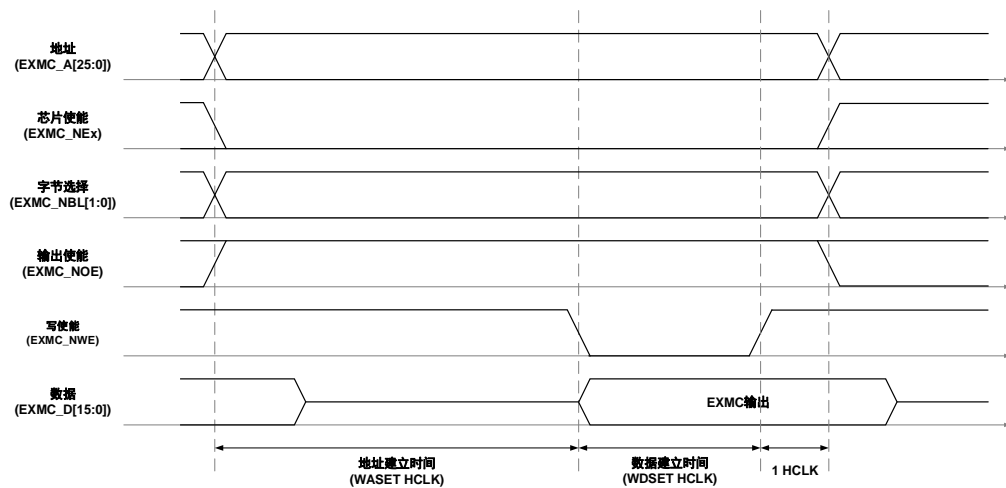


图 21-9. 模式 A 写时序



模式A和模式1的区别在于写时序，当两个模式的寄存器有相同的时序配置时，模式A的写时序独立于读时序。

表 21-7. 模式 A 相关寄存器配置

位域/位	名称	参考设定值
EXMC_SNCTLx		
31-20	保留	0x000
19	SYNCWR	0x0
18-16	CPS	0x0
15	ASYNCWTE	取决于存储器
14	EXMODEN	0x1
13	NRWTEN	0x0
12	WEN	取决于用户
11	NRWTCFG	无影响
10	WRAPEN	0x0
9	NRWTPOL	仅当位 15 为 1 时有效

位域/位	名称	参考设定值
EXMC_SNCTLx		
8	SBRSTEN	0x0
7	保留	0x1
6	NREN	无影响
5-4	NRW	取决于存储器
3-2	NRTP	取决于存储器, Nor Flash: 2
1	NRMUX	0x0
0	NRBKEN	0x1
EXMC_SNTCFGx(Read)		
31-30	保留	0x0
29-28	ASYNCMOD	0x0
27-24	DLAT	无影响
23-20	CKDIV	无影响
19-16	BUSLAT	EXMC_NE[x]上升沿到下降沿的时间
15-8	DSET	取决于存储器与用户(读操作为 DSET+3HCLK 时钟周期)
7-4	AHLD	无影响
3-0	ASET	取决于存储器与用户
EXMC_SNWTCFGx(Write)		
31-30	保留	0x0
29-28	WASYNCMOD	0x0
27-20	保留	0x00
19-16	WBUSLAT	EXMC_NE[x]上升沿到下降沿的时间
15-8	WDSET	取决于存储器与用户(写操作为 WDSET+1HCLK 时钟周期)
7-4	WAHLD	0x0
3-0	WASET	取决于存储器与用户

模式2/B – NOR Flash

图 21-10. 模式 2/B 读时序

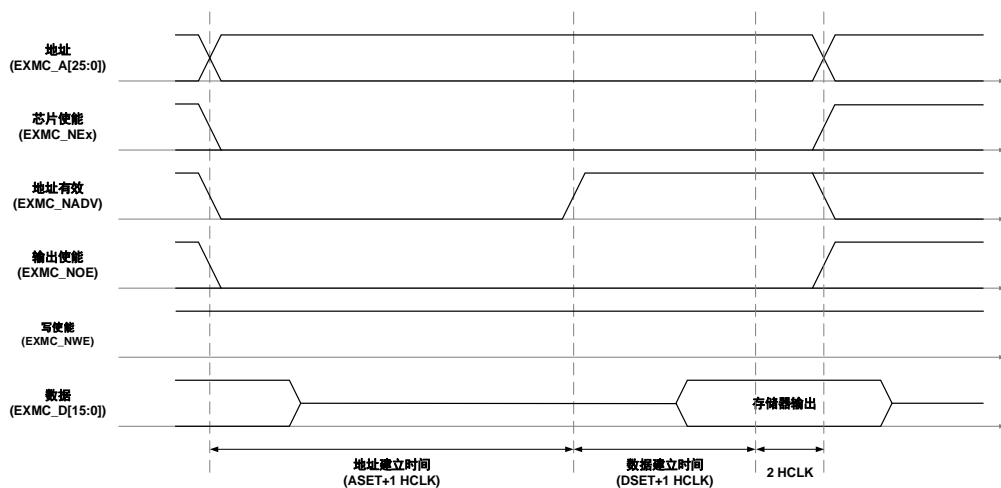


图 21-11. 模式 2 写时序

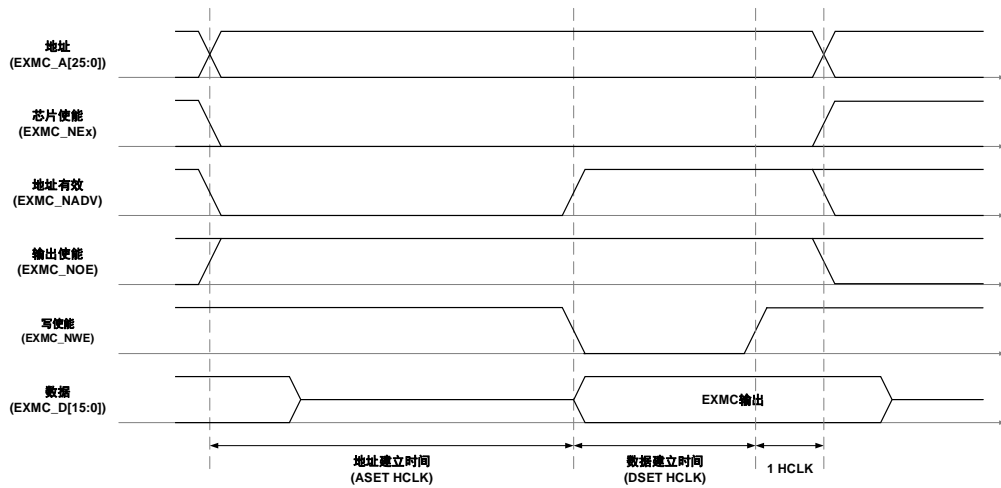


图 21-12. 模式 B 写时序

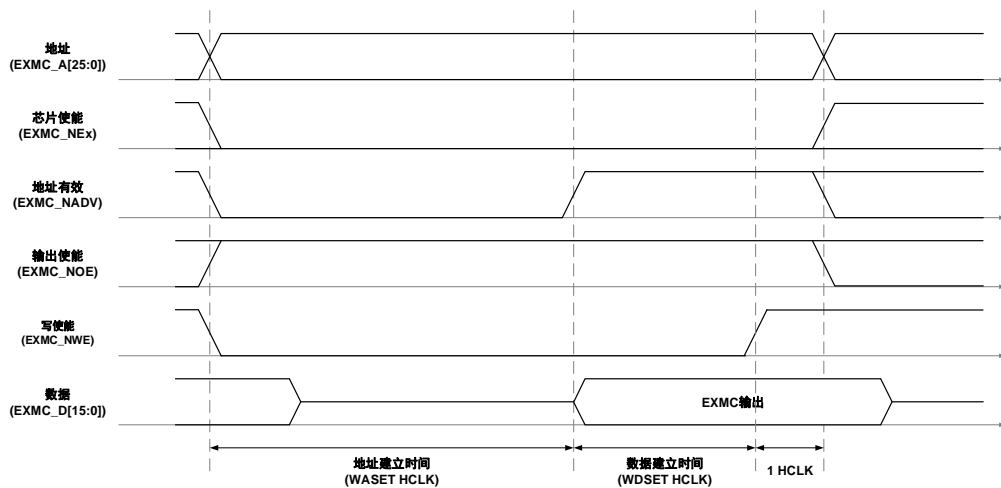


表 21-8. 模式 2/B 相关寄存器配置

位域/位	名称	参考设定值
EXMC_SNCTLx(模式 2, 模式 B)		
31-20	保留	0x000
19	SYNCWR	0x0
18-16	CPS	0x0
15	ASYNCWTEN	取决于存储器
14	EXMODEN	模式 2: 0x0, 模式 B: 0x1
13	NRWTEN	0x0
12	WEN	取决于用户
11	NRWTCFG	无影响
10	WRAPEN	0x0
9	NRWTPOL	仅当位 15 为 1 时有效
8	SBRSTEN	0x0
7	保留	0x1

位域/位	名称	参考设定值
EXMC_SNCTLx(模式 2, 模式 B)		
6	NREN	0x1
5-4	NRW	取决于存储器
3-2	NRTP	Nor Flash: 2
1	NRMUX	0x0
0	NRBKEN	0x1
EXMC_SNTCFGx(模式 2 读/写操作, 模式 B 读操作)		
31-30	保留	0x0000
29-28	ASYNCMOD	模式 B: 0x1
27-24	DLAT	无影响
23-20	CKDIV	无影响
19-16	BUSLAT	EXMC_NE[x]上升沿到下降沿的时间
15-8	DSET	取决于存储器与用户 (读操作为 DSET+3HCLK 时钟周期)
7-4	AHLD	0x0
3-0	ASET	取决于存储器与用户
EXMC_SNWTCFGx(模式 B 写操作)		
31-30	保留	0x0000
29-28	WASYNCMOD	模式 B: 0x1
27-20	保留	0x000
19-16	WBUSLAT	EXMC_NE[x]上升沿到下降沿的时间
15-8	WDSET	取决于存储器与用户 (写操作为 WDSET+1HCLK 时钟周期)
7-4	WAHLD	0x0
3-0	WASET	取决于存储器与用户

模式C – NOR Flash OE翻转

图 21-13. 模式 C 读时序

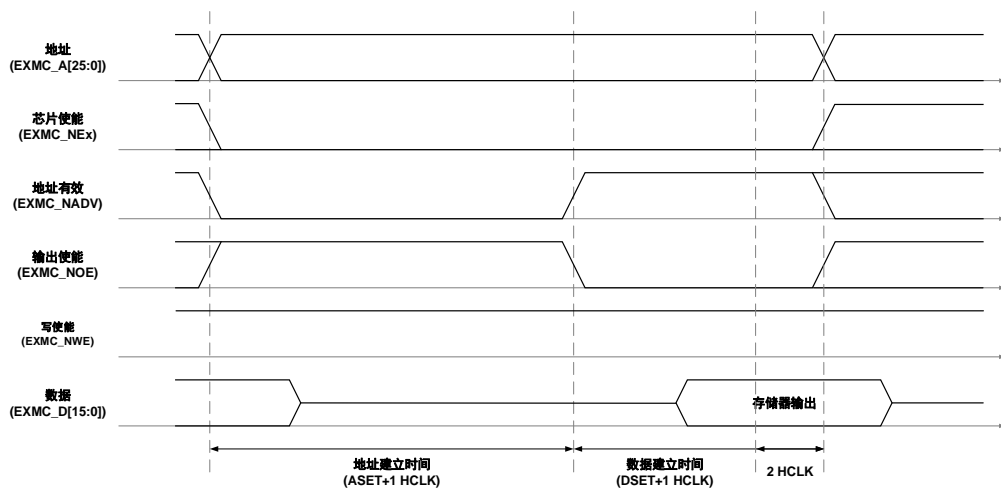
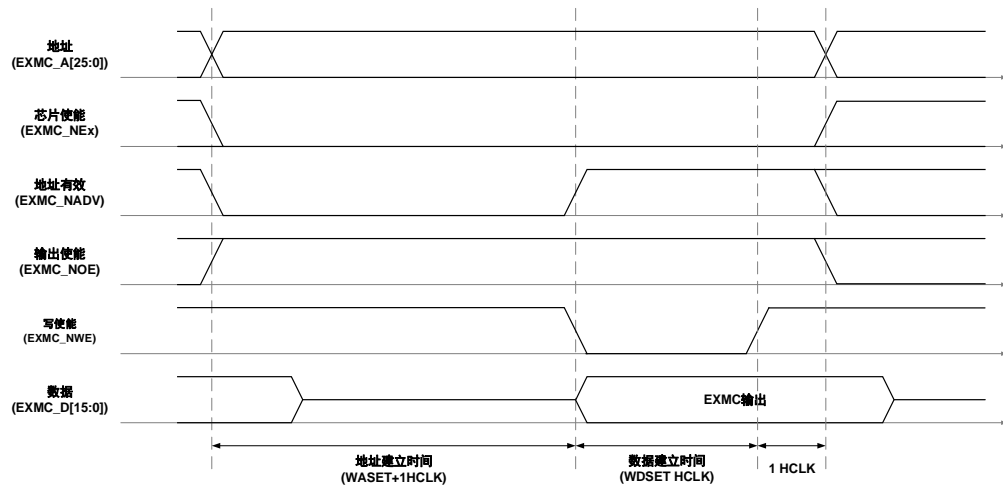


图 21-14. 模式 C 写时序



模式C和模式1的区别在于写时序，当两个模式的寄存器有相同的时序配置时，模式C的写时序独立于读时序。

表 21-9. 模式 C 相关寄存器配置

位域/位	名称	参考设定值
EXMC_SNCTLx		
31-20	保留	0x000
19	SYNCWR	0x0
18-16	CPS	0x0
15	ASYNCWTEN	取决于存储器
14	EXMODEN	0x1
13	NRWTEN	0x0
12	WEN	取决于用户
11	NRWTCFG	无影响
10	WRAPEN	0x0
9	NRWTPOL	仅当位 15 为 1 时有效
8	SBRSTEN	0x0
7	保留	0x1
6	NREN	0x1
5-4	NRW	取决于存储器
3-2	NRTP	Nor Flash: 2
1	NRMUX	0x0
0	NRBKEN	0x1
EXMC_SNTCFGx		
31-30	保留	0x0000
29-28	ASYNCMOD	模式 C: 0x2
27-24	DLAT	无影响
23-20	CKDIV	无影响
19-16	BUSLAT	EXMC_NE[x]上升沿到下降沿的时间

位域/位	名称	参考设定值
15-8	DSET	取决于存储器与用户（读操作为 DSET+3HCLK 时钟周期）
7-4	AHLD	0x0
3-0	ASET	取决于存储器与用户
EXMC_SNWTCFGx		
31-30	保留	0x0
29-28	WASYNCMOD	模式 C: 0x2
27-20	保留	0x000
19-16	WBUSLAT	EXMC_NE[x]上升沿到下降沿的时间
15-8	WDSET	取决于存储器与用户（写操作为 WDSET+1HCLK 时钟周期）
7-4	WAHLD	0x0
3-0	WASET	取决于存储器与用户

模式D – 带地址扩展的异步操作

图 21-15. 模式 D 读时序

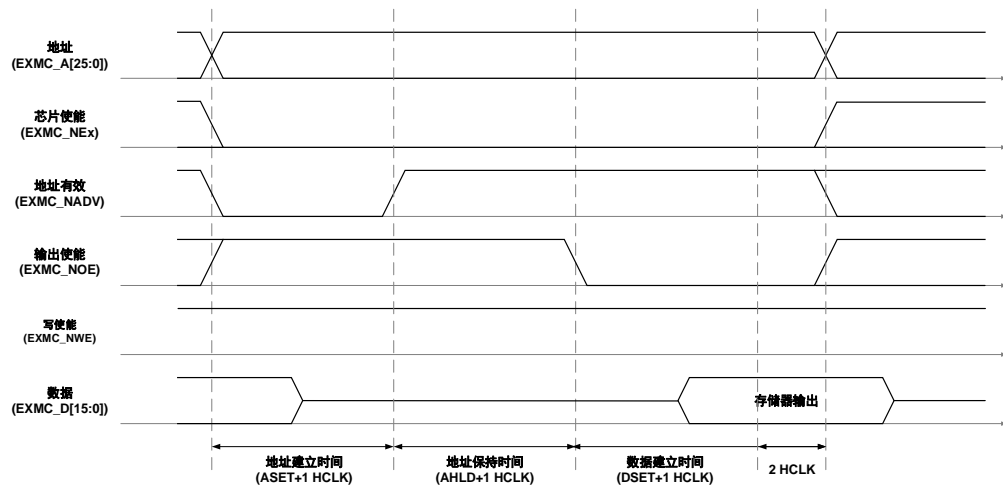


图 21-16. 模式 D 写时序

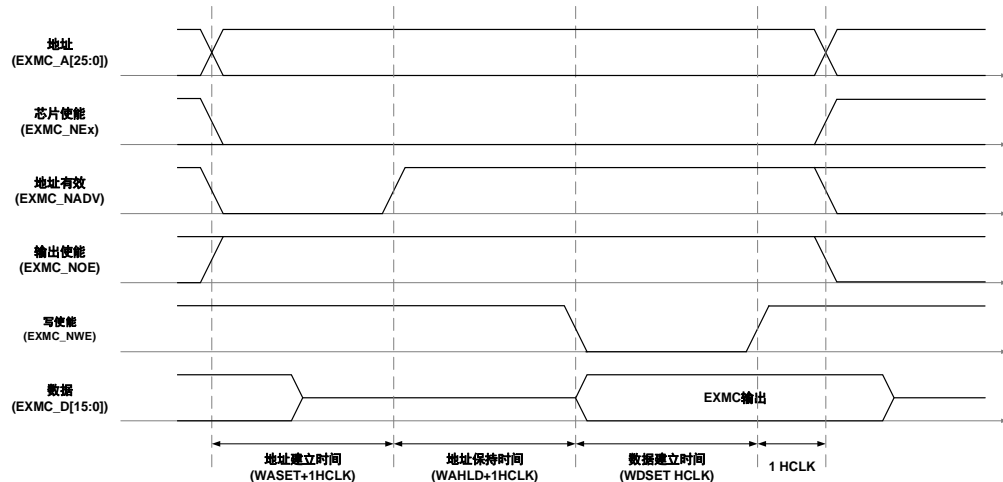


表 21-10. 模式 D 相关寄存器配置

位域/位	名称	参考设定值
EXMC_SNCTLx		
31-20	保留	0x000
19	SYNCWR	0x0
18-16	CPS	0x0
15	ASYNCWTEEN	取决于存储器
14	EXMODEN	0x1
13	NRWTEN	0x0
12	WEN	取决于用户
11	NRWTCFG	无影响
10	WRAPEN	0x0
9	NRWTPOL	仅当位 15 为 1 时有效
8	SBRSTEN	0x0
7	保留	0x1
6	NREN	取决于存储器
5-4	NRW	取决于存储器
3-2	NRTP	取决于存储器
1	NRMUX	0x0
0	NRBKEN	0x1
EXMC_SNTCFGx		
31-30	保留	0x0
29-28	ASYNCMOD	模式 D: 0x3
27-24	DLAT	无关
23-20	CKDIV	无影响
19-16	BUSLAT	EXMC_NE[x]上升沿到下降沿的时间
15-8	DSET	取决于存储器与用户（读操作为 DSET+3HCLK 时钟周期）
7-4	AHLD	取决于存储器与用户
3-0	ASET	取决于存储器与用户
EXMC_SNWTCFGx		
31-30	保留	0x0
29-28	WASYNCMOD	模式 D: 0x3
27-20	保留	0x00
19-16	WBUSLAT	EXMC_NE[x]上升沿到下降沿的时间
15-8	WDSET	取决于存储器与用户（写操作为 WSET+1HCLK 时钟周期）
7-4	WAHLD	取决于存储器与用户
3-0	WASET	取决于存储器与用户

模式AM – NOR Flash地址/数据总线复用

图 21-17. 复用模式读时序

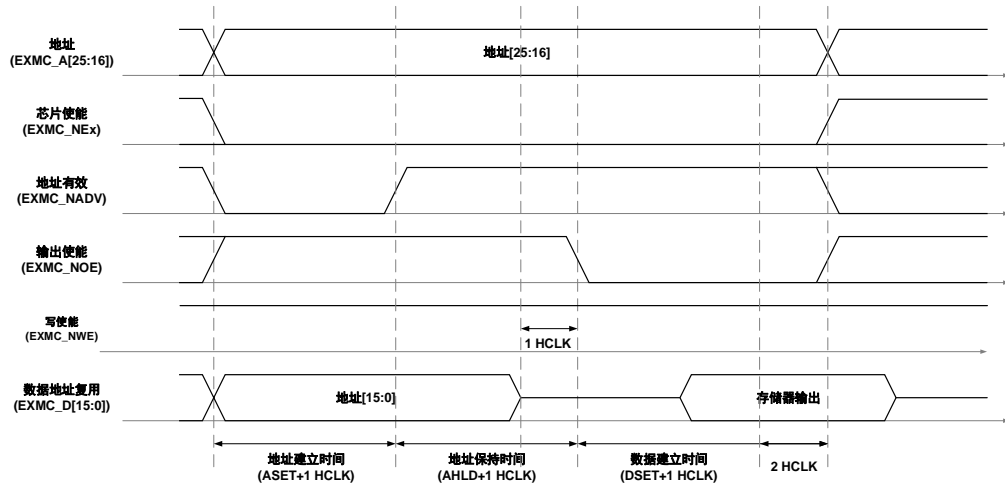


图 21-18. 复用模式写时序

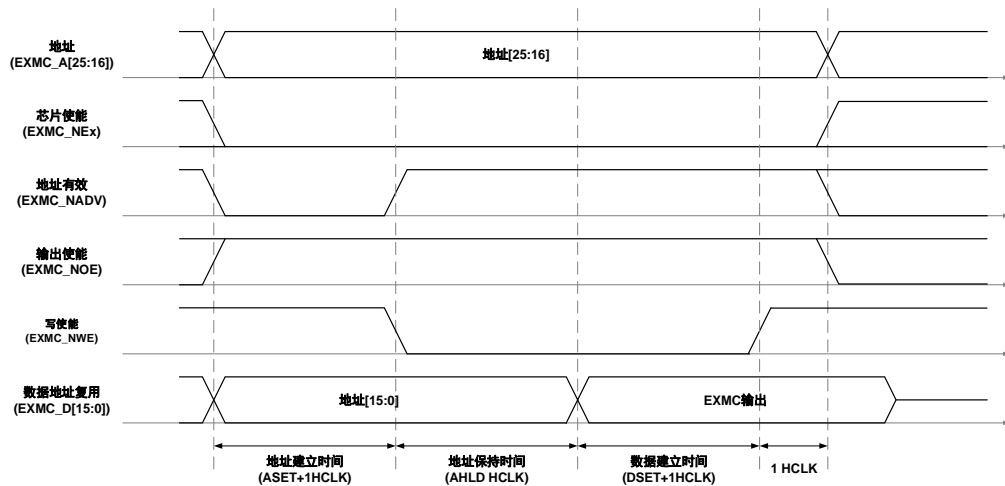


表 21-11. 复用模式相关寄存器配置

位域/位	名称	参考设定值
EXMC_SNCTLx		
31-20	保留	0x000
19	SYNCWR	0x0
18-16	CPS	0x0
15	ASYNWWTEN	取决于存储器
14	EXMODEN	0x0
13	NRWTEN	0x0
12	WEN	取决于存储器
11	NRWTCFG	无影响
10	WRAPEN	0x0
9	NRWTPOL	仅当位 15 为 1 时有效
8	SBRSTEN	0x0
7	保留	0x1

位域/位	名称	参考设定值
EXMC_SNCTLx		
6	NREN	0x1
5-4	NRW	取决于存储器
3-2	NRTP	0x2: NOR Flash
1	NRMUX	0x1
0	NRBKEN	0x1
EXMC_SNTCFGx		
31-30	保留	0x0
29-28	ASYNCMOD	0x0
27-24	DLAT	无影响
23-20	CKDIV	无影响
19-16	BUSLAT	EXMC_NE[x]上升沿到下降沿的时间
15-8	DSET	取决于存储器与用户（写操作为 DSET+2HCLK 时钟周期，读操作为 DSET+3HCLK 时钟周期）
7-4	AHLD	取决于存储器与用户
3-0	ASET	取决于存储器与用户

异步通信的等待时间：

等待功能由寄存器EXMC_SNCTLx位ASYNCWAIT控制。在访问外部存储器期间，若使能异步等待功能（ASYNCWAIT=1），数据建立时间将会自动延长。延长时间的计算如下：

若存储器等待信号与EXMC_NOE/ EXMC_NWE信号对齐：

$$T_{DATA_SETUP} \geq \max T_{WAIT_ASSERTION} + 4HCLK \quad (21-1)$$

若存储器等待信号与EXMC_NE信号对齐：

如果

$$\max T_{WAIT_ASSERTION} \geq T_{ADDRESS_PHASE} + T_{HOLD_PHASE} \quad (21-2)$$

则

$$T_{DATA_SETUP} \geq (\max T_{WAIT_ASSERTION} - T_{ADDRESS_PHASE} - T_{HOLD_PHASE}) + 4HCLK \quad (21-3)$$

否则

$$T_{DATA_SETUP} \geq 4HCLK \quad (21-4)$$

图 21-19. 异步等待有效时的读时序

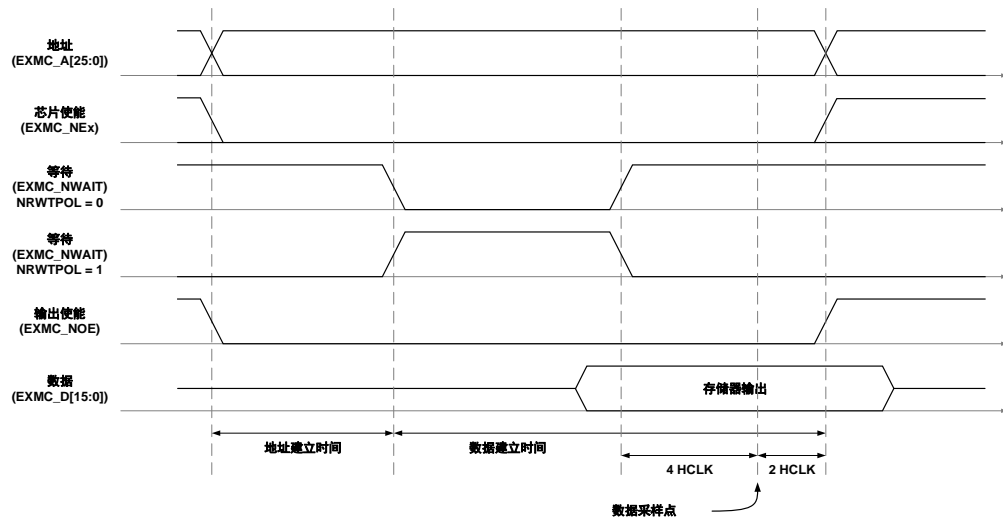
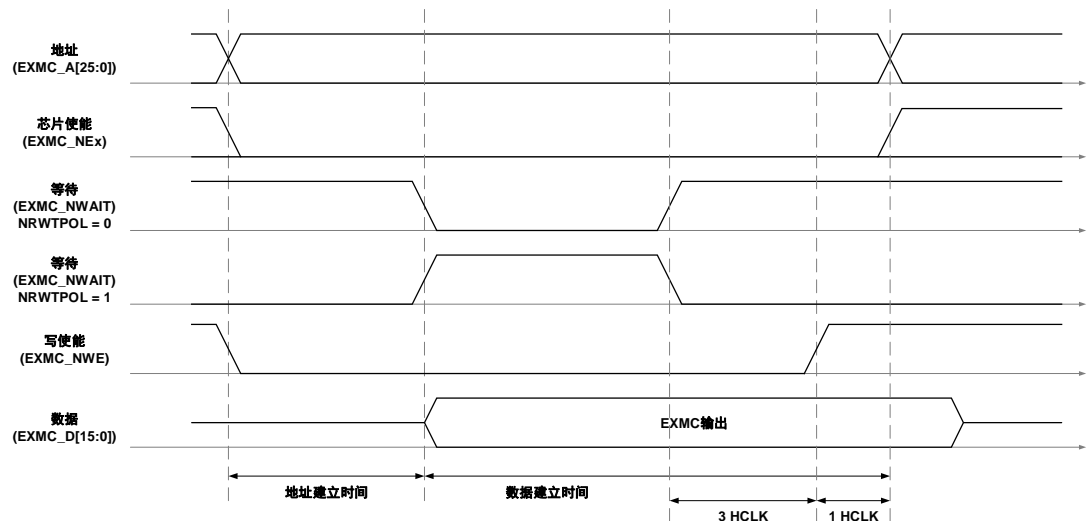


图 21-20. 异步等待有效时的写时序



同步访问时序

同步访问模式中，存储器时钟（EXMC_CLK）与系统时钟（HCLK）关系如下：

$$EXMC_CLK = \frac{HCLK}{CKDIV+1} \quad (21-5)$$

其中CKDIV是同步时钟分频比，通过配置寄存器EXMC_SNTCFGx中的CKDIV位来设置不同的值。

1. 数据延迟与 NOR Flash 延迟

数据延迟 DLAT 是指在采样数据之前需要等待的 EXMC_CLK 周期数。它和 NOR 闪存延迟的关系如下：

NOR闪存延迟不包含NADV，二者之间的关系为：

$$\text{NOR 闪存延迟} = \text{DLAT} + 2 \quad (21-6)$$

NOR闪存延迟包含NADV，二者之间的关系为：

$$\text{NOR 闪存延迟} = \text{DLAT} + 3 \quad (21-7)$$

2. 数据等待

用户需要保证 EXMC_NWAIT 信号与外部设备一致。该信号通过寄存器 EXMC_SNCTLx 来设置，位 NRWTEN 使能，位 NRWTCFG 决定 EXMC_NWAIT 信号是等待状态同时有效，或者比等待状态提前一个时钟周期有效，位 NRWTPOL 设置 EXMC_NWAIT 信号极性。

在 NOR Flash 的同步突发模式中，当寄存器 EXMC_SNCTLx 位 NRWTEN 置 1，在数据延迟之后检测到 EXMC_NWAIT 信号。如果 EXMC_NWAIT 有效，在 EXMC_NWAIT 无效之前会一直插入等待时钟。

■ EXMC_NWAIT 有效极性：

NRWTPOL = 1，EXMC_NWAIT 高电平有效

NRWTPOL = 0，EXMC_NWAIT 低电平有效

■ 在同步突发模式中，EXMC_NWAIT 信号有两种配置：

NRWTCFG = 1，EXMC_NWAIT 信号有效时，当前时钟周期数据无效

NRWTCFG = 0，EXMC_NWAIT 信号有效时，下一个时钟周期数据无效，这是复位后的默认配置。

在 EXMC_NWAIT 信号有效的等待周期内，EXMC 会持续的给存储器发送时钟信号，保持片选和输出使能有效，并且忽视总线上的无效数据。

3. CRAM 页边界突发传输的自动分组

CRAM1.5 中禁止突发传输跨越页边界，EXMC 遇到边界会进行传输的自动分组。为了保证正确的突发分组操作，用户需要在寄存器 EXMC_SNCTLx 位 CPS 中需要设定 CRAM 的页大小。

4. 模式 SM – 单次突发传输

对于同步突发传输，如果 AHB 需要的数据为 16 位，则 EXMC 会执行一次长度为 1 的成组传输；如果 AHB 需要的数据为 32 位，则 EXMC 会把这次传输分成 2 次 16 位的传输，即执行一次长度为 2 的突发传输。

对于其他的配置，请参考 [表 21-3. EXMC 的 Bank0 支持的所有处理](#)。

同步复用突发读时序 – NOR,PSRAM(CRAM)

图 21-21. 同步复用突发传输读时序

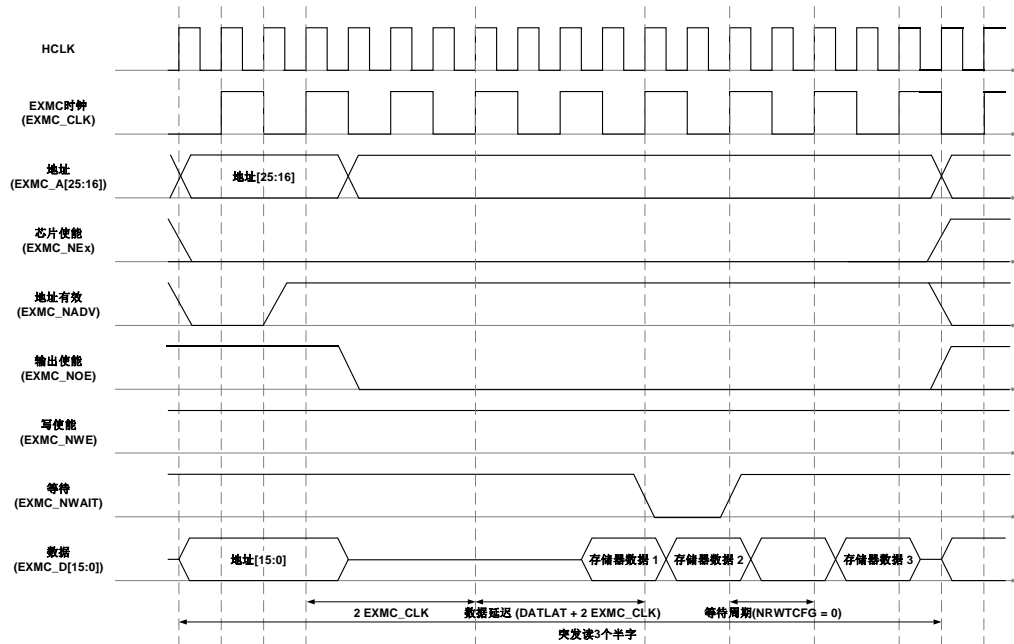


表 21-12. 同步复用模式读时序配置

位域/位	名称	参考设定值
EXMC_SNCTLx		
31-20	保留	0x000
19	SYNCWR	无影响
18-16	CPS	0x0
15	ASYNCWTEN	0x0
14	EXMODEN	0x0
13	NRWTEN	取决于存储器
12	WEN	无影响
11	NRWTCFG	取决于存储器
10	WRAPEN	0x0
9	NRWTPOL	取决于存储器
8	SBRSTEN	0x1, 突发读使能
7	保留	0x1
6	NREN	取决于存储器
5-4	NRW	0x1
3-2	NRTP	取决于存储器, 0x1/0x2
1	NRMUX	0x1, 取决于存储器与用户
0	NRBKEN	0x1
EXMC_SNTCFGx(Read)		
31-30	保留	0x0
29-28	ASYNCMOD	0x0
27-24	DLAT	数据延迟
23-20	CKDIV	上图设置: 0x1, EXMC_CLK=2HCLK

位域/位	名称	参考设定值
19-16	BUSLAT	EXMC_NE[x]上升沿到下降沿的时间
15-8	DSET	无影响
7-4	AHLD	无影响
3-0	ASET	无影响

同步复用突发写时序 – NOR,PSRAM(CRAM)

图 21-22. 同步复用突发传输写时序

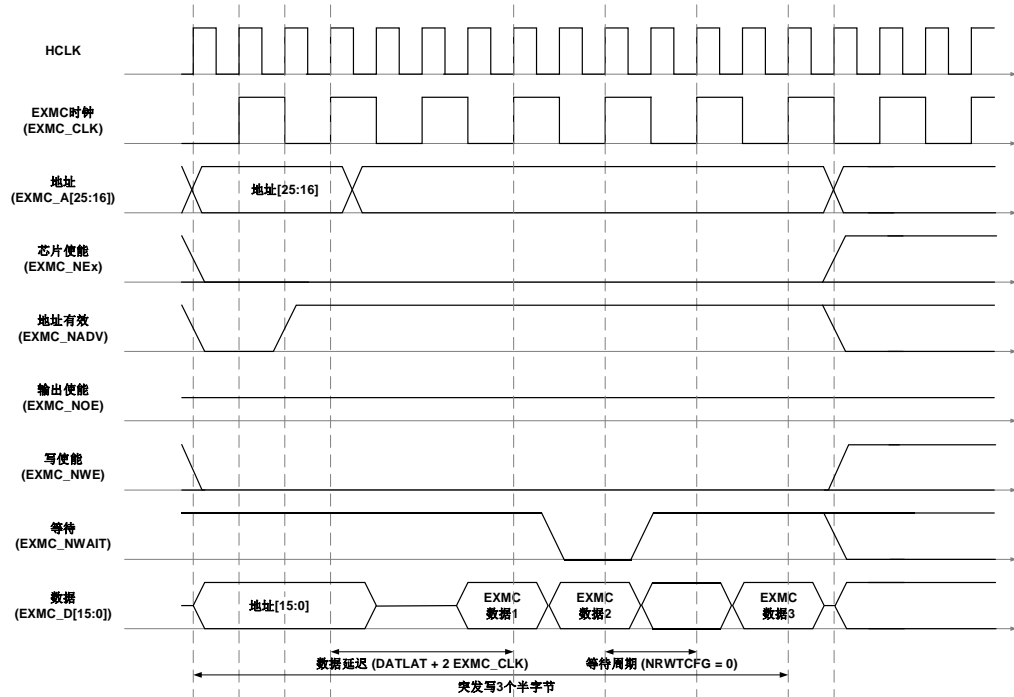


表 21-13. 同步复用模式写时序配置

位域/位	名称	参考设定值
EXMC_SNCTLx		
31-20	保留	0x000
19	SYNCWR	0x1, 同步写使能
18-16	CPS	0x0
15	AYSNCWAIT	0x0
14	EXMODEN	0x0
13	NRWTEN	取决于存储器
12	WREN	0x1
11	NRWTCFG	0x0(这里必须为 0)
10	WRAPEN	0x0
9	NTWTPOL	取决于存储器
8	SBRSTEN	无影响
7	保留	0x1
6	NREN	取决于存储器
5-4	NRW	0x1

位域/位	名称	参考设定值
3-2	NRTP	0x1
1	NRMUX	0x1, 取决于用户
0	NRBKEN	0x1
EXMC_SNTCFGx(Write)		
31-30	保留	0x0
29-28	ASYNCMOD	0x0
27-24	DLAT	数据延迟
23-20	CKDIV	上图设置: 0x1, EXMC_CLK=2HCLK
19-16	BUSLAT	EXMC_NE[x]上升沿到下降沿的时间
15-8	DSET	无影响
7-4	AHLD	无影响
3-0	ASET	无影响

21.3.5. NAND Flash 或 PC Card 控制器

EXMC模块Bank1、Bank2支持NAND Flash, Bank3支持PC Card设备。对于每个Bank, EXMC提供独立的寄存器来配置访问时序, 支持8位、16位的NAND Flash以及16位PC卡。对于NAND Flash, EXMC还提供ECC计算模块, 保证数据传输和保存的鲁棒性。

NAND Flash/PC Card 接口功能

表 21-14. 8 位/16 位 NAND 接口信号描述

EXMC 引脚	传输方向	功能描述
EXMC_A[17]	输出	NAND Flash 地址锁存 (ALE)
EXMC_A[16]	输出	NAND Flash 命令锁存 (CLE)
EXMC_D[7:0]/ EXMC_D[15:0]	输入 /输出	8 位复用, 双向地址/数据总线 16 位复用, 双向地址/数据总线
EXMC_NCE[x]	输出	片选, x = 1,2
EXMC_NOE(NR E)	输出	输出使能
EXMC_NWE	输出	写使能
EXMC_NWAIT/ EXMC_INT[x]	输入	NAND Flash 就绪/忙输入信号 EXMC, x=1,2

表 21-15. 16 位 PC Card 接口信号描述

EXMC 引脚	传输方向	功能描述
EXMC_A[10:0]	输出	地址总线
EXMC_NIOS16	输入	仅适合 16 位传输的 I/O 空间的数据传输宽度(必须接地)
EXMC_NIORD	输出	I/O 空间输出使能
EXMC_NIOWR	输出	I/O 空间写使能
EXMC_NREG	输出	决定访问通用空间还是属性空间
EXMC_D[15:0]	输入/输出	双向数据总线

EXMC 引脚	传输方向	功能描述
EXMC_NCE3_x	输出	片选(x=0,1)
EXMC_NOE	输出	输出使能
EXMC_NWE	输出	写使能
EXMC_NWAIT	输入	PC Card 等待信号
EXMC_INTR	输入	PC Card 中断输入信号
EXMC_CD	输入	PC Card 卡存在检测信号，高有效

支持的存储器访问模式

表 21-16. Bank1/2/3 支持的访问模式

存储器	模式	读/写	AHB 传输宽度	注释
8 位 NAND	异步	R	8	分成 2 次 EXMC 访问
	异步	W	8	
	异步	R	16	分成 4 次 EXMC 访问
	异步	W	16	
	异步	R	32	
	异步	W	32	
16 位 NAND/PC Card	异步	R	8	不支持此操作
	异步	W	8	
	异步	R	16	分成 2 次 EXMC 访问
	异步	W	16	
	异步	R	32	
	异步	W	32	

NAND Flash/PC Card 的控制时序

EXMC能够为NAND Flash、PC卡等设备产生合适的时序信号。每个Bank都有相应的寄存器来对外部存储器进行管理和控制，EXMC_NPCTLx、EXMC_NPINTENx、EXMC_NPCTCFGx、EXMC_NPATCFGx、EXMC_PIOTCFG3、EXMC_NECCx，其中寄存器EXMC_NPINTENx、EXMC_NPCTCFGx、EXMC_NPATCFGx都可以配置4个时序参数，可以根据用户需求和外部存储器的特性来进行相应的配置。

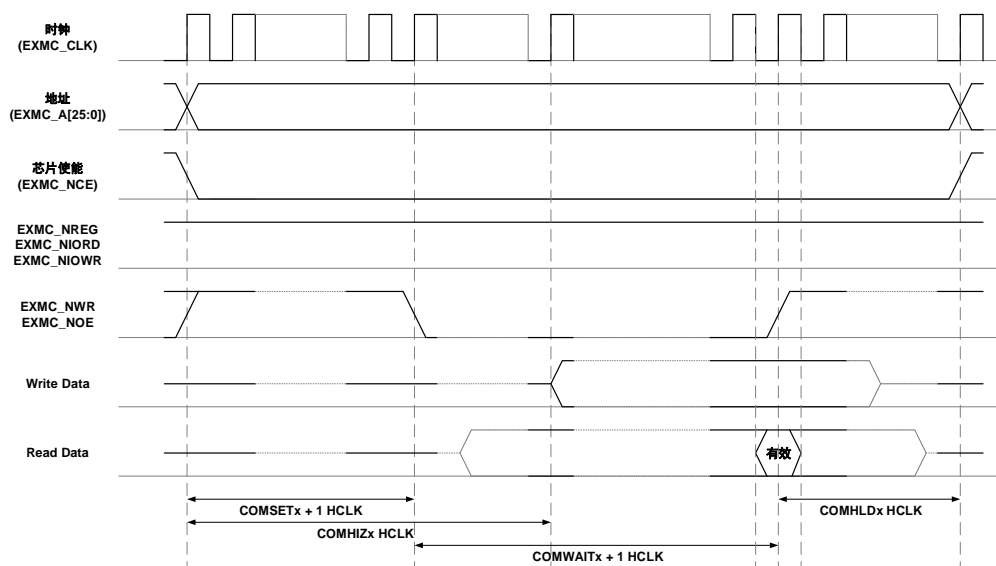
表 21-17. NAND/PC Card 可编程参数

参数	读/写	单位	功能描述	NAND Flash/PC Card	
				最小值	最大值
存储器数据总线高阻时间 (HIZ)	W/R	HCLK	启动写操作之后保持数据总线为高阻态的时间	0	255
存储器保持时间 (HLD)	W/R	HCLK	在发送命令结束后保持地址的 (HCLK)时钟周期数目，写操作时也是数据的保持时间	1	254

参数	读/写	单位	功能描述	NAND Flash/ PC Card	
				最小值	最大值
存储器等待时间 (WAIT)	W/R	HCLK	发出命令的最短持续时间 (HCLK)时钟周期数目	2	256
存储器建立时间 (SET)	W/R	HCLK	发出命令之前建立地址的 (HCLK)时钟周期数目	1	255

图 21-23. PC Card 通用空间操作时序给出了在通用存储空间中操作的可编程参数定义，属性存储空间和 I/O 空间(只适用于 PC Card)中操作与此相似。

图 21-23. PC Card 通用空间操作时序



NAND Flash 操作

EXMC在对NAND Flash发送命令或地址时，需要利用其命令锁存信号 (A[16]) 或地址锁存信号 (A[17]) 这两条地址线，即CPU需要在特定的地址进行写操作。

示例：NAND Flash读操作步骤：

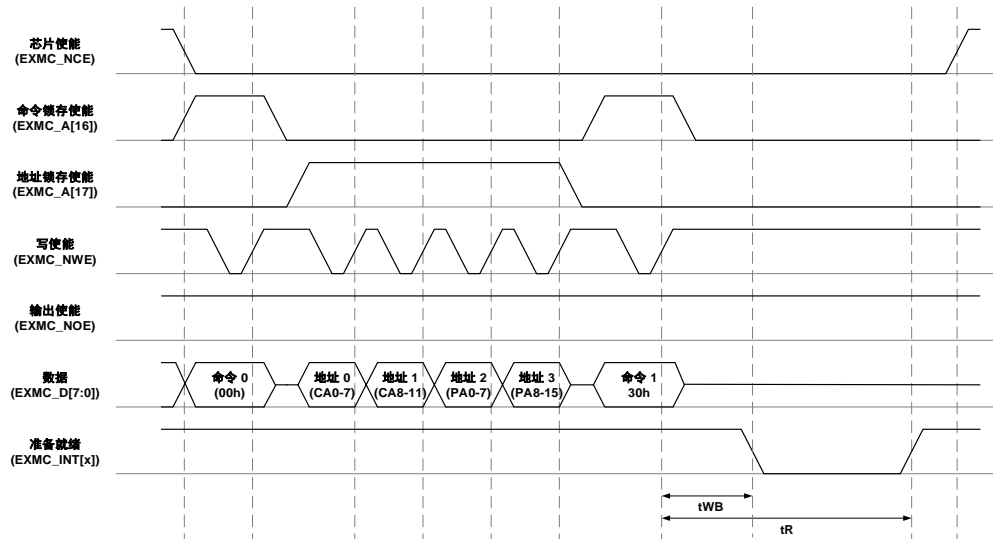
- 1) 配置 EXMC_NPCTLx、EXMC_NPCTCFGx，若需要预等待功能，还需配置 EXMC_NPATCFGx；
- 2) 往通用空间写入 NAND Flash 读数据命令，即在 EXMC_NCE 和 EXMC_NWE 有效期间，EXMC_CLE (A[16]) 变为有效电平 (高)，则被 NAND 认为写入命令；
- 3) 往通用空间写入读操作的起始地址，即在 EXMC_NCE 和 EXMC_NWE 有效期间，EXMC_ALE (A[17]) 变为有效电平 (高)，则被 NAND 认为写入地址；
- 4) 等待 NAND 就绪信号，NAND 控制器会在这期间将和 EXMC_NCE 一直保持有效；
- 5) 从通用空间的数据区逐字节的读出数据；
- 6) 在不写入新的命令和地址，可以自动读出 NAND 下一页数据；或转到 3) 写入新的地址进行下一页的读取；或转到 2) 写入新的命令和地址。

NAND Flash 预等待功能

某些NAND Flash要求在输入最后一个地址字节后，控制器等待NAND Flash就绪，并且还有一些对EXMC_NCE敏感型的NAND Flash还要求在其就绪前NCE必须保持有效。

下面以TOSHIBA128M*8bit NADN Flash为例：

图 21-24. NCE 敏感 NAND Flash 访问时序



- 1) 往 NAND 的通用空间命令区写入命令 CMD0
- 2) 往 NAND 的通用空间地址区写入操作地址 ADD0
- 3) 往 NAND 的通用空间地址区写入操作地址 ADD1
- 4) 往 NAND 的通用空间地址区写入操作地址 ADD2
- 5) 往 NAND 的通用空间地址区写入操作地址 ADD3
- 6) 往 NAND 的属性空间命令区写入命令 CMD1

在 6)中写命令操作，EXMC 使用的是寄存器 EXMC_NPATCFGx 定义的时序。经过 ATTHLD 时间后，NAND Flash 等待 EXMC_INTx 信号，ATTHLD 要大于 t_{WB} (EXMC_NWE 高到 EXMC_INTx 低)。对于那些对 EXMC_NCE 敏感的 NAND Flash，

对于那些对片选信号敏感的 NAND Flash，在地址字节之后的第一个地址字节输入后，一直到 B/NB 就绪状态到来的这段时间中，要求片选信号 NCE 一直保持低电平。这里可以通过配置属性存储空间的 ATTHT 的值来满足 t_{WB} 的时序，这样 CPU 只有在地址字节之后写入第一个命令字节时才使用属性存储空间的时序，而在其他时候都使用通用存储空间的时序。

NAND Flash 的 ECC 计数模块

EXMC模块中的Bank1和Bank2各有一个ECC计算的硬件模块，用户可以根据EXMC_NPCTLx中的ECCSZ来选择ECC计算的页面大小，通过ECC计算可以矫正1个bit的错误并且能检测2个bit的错误。

当NAND存储器块使能，ECC模块就会检测D[15:0]以及EXMC_NCE、EXMC_NWE信号。当已经完成ECCSZ大小字节的读写操作时，软件必须读出EXMC_NECCx中的结果值。如果需要再次开始ECC计算，软件需要先将EXMC_NECCx中ECCEN清0来清除EXMC_NPCTLx中的值，再将ECCEN置1来重新启动ECC计算。

PC/CF Card 访问

EXMC 的 Bank3 用来访问 PC/CF Card，同时支持存储器和 IO 模式。Bank3 分为 3 个子空间，分别为存储空间，属性空间和 IO 空间。

EXMC_NCE3_0 和 EXMC_NCE3_1 是字节选择信号，当仅有 EXMC_NCE3_0 有效时，低字节或高字节的选择取决于 EXMC_A[0]，当仅有 EXMC_NCE3_1 有效时，硬件不支持，当 EXMC_NCE3_0 和 EXMC_NCE3_1 都有效时，16 位操作。复位 NDTP 来选择 PC/CF Card 作为外部存储器，寄存器 EXMC_NPCTLx 位 NDW 必须设置为 01 来保证 EXMC 的正确操作。

下面是对不同空间的访问：

1. 通用空间：EXMC_NCE3_x(x=0,1)是片选信号，表示同时支持 8 位和 16 位的访问操作。在 EXMC_NREG 位高电平时，EXMC_NWE 为低电平时写操作，EXMC_NOE 为低电平时读操作。
2. 属性空间：EXMC_NCE3_x(x=0,1)是片选信号，表示同时支持 8 位和 16 位的访问操作。在 EXMC_NREG 位低电平时，EXMC_NWE 为低电平时写操作，EXMC_NOE 为低电平时读操作。
3. IO 空间：EXMC_NCE3_x(x=0,1)是片选信号，表示同时支持 8 位和 16 位的访问操作。在 EXMC_NREG 位低电平时，EXMC_NIOWR 为低电平时写操作，EXMC_NIORD 为低电平时读操作。

AHB 访问 16 位的 PC/CF Card：

1. 通用空间：数据存储的位置，支持字节和半字访问，奇地址禁止字节访问。当 AHB 进行字访问，EXMC 会自动分成两次连续的半字操作。在 EXMC_NREG 位高电平时，EXMC_NWE 为低电平时写操作，EXMC_NOE 为低电平时读操作。
2. 属性空间：配置信息存储的位置，仅偶地址支持字节访问，半字访问会被转换为单次字节操作，字访问会被转换为两次字节访问。半字与字访问时，只有 EXMC_NCE3_0 有效。在 EXMC_NREG 位低电平时，EXMC_NWE 为低电平时写操作，EXMC_NOE 为低电平时读操作。
4. IO 空间：同时支持字节和半字访问，EXMC_NREG 位低电平时，EXMC_NIOWR 为低电平时写操作，EXMC_NIORD 为低电平时读操作。

21.4. EXMC 寄存器

21.4.1. NOR/PSRAM 控制器寄存器

SRAM/NOR Flash 控制寄存器 (EXMC_SNCTLx) (x=0, 1, 2, 3)

偏移地址: $0x00 + 8 * x$, ($x = 0, 1, 2, 3$)

复位值: 0x0000 30DB (对于region0), 0x0000 30D2 (对于region1、region2和region3)

该寄存器只能按字(32位)访问。

保留										SYNC WR	CPS[2:0]		
										rw	rw		
ASYNC WAIT	EXMO DEN	NRWT EN	WREN	NRWT CFG	WRAPEN	NRWT POL	SBR STEN	保留	NR EN	NRW[1:0]	NRTP[1:0]	NR MUX	NRBK EN
rw	rw	rw	rw	rw	rw	rw	rw		rw	rw	rw	rw	rw

位/位域	名称	描述
31:20	保留	必须保持复位值。
19	SYNCWR	选择写操作模式 0: 异步写操作 1: 同步写操作
18:16	CPS[2:0]	CRAM页大小 000: 页边界自动突发分割 001: 128字节 010: 256字节 011: 512字节 100: 1024字节 其他: 保留
15	ASYNCWAIT	异步等待功能使能位 0: 禁用异步等待功能 1: 使能异步等待功能
14	EXMODEN	扩展模式使能 0: 禁用扩展模式 1: 使能扩展模式
13	NRWTEN	NWAIT信号使能 对于存储器的突发模式访问, 该位使能/禁用等待状态插入NWAIT信号功能 0: 禁用NWAIT信号

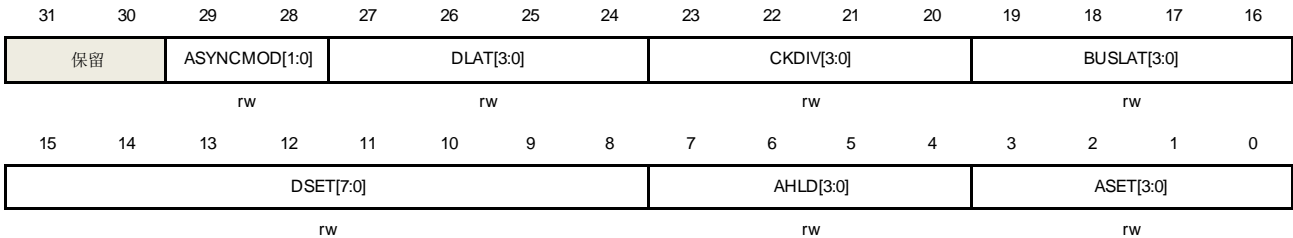
		1: 使能NWAIT信号
12	WREN	写操作使能 0: 禁止EXMC对外部存储器的写操作, 否则产生一个AHB错误 1: 允许EXMC对外部存储器的写操作 (复位缺省值)
11	NRWTCFG	NWAIT信号配置, 只在同步模式有效 0: NWAIT信号在等待状态前的一个数据周期有效 1: NWAIT信号在等待状态期间有效
10	WRAPEN	非对齐成组模式使能 0: 禁止非对齐成组操作 1: 允许非对齐成组操作
9	NRWTPOL	NWAIT信号极性 0: NWAIT低电平有效 1: NWAIT高电平有效
8	SBRSTEN	同步突发模式使能 0: 禁止同步突发模式 1: 使能同步突发模式
7	保留	必须保持复位值。
6	NREN	NOR闪存访问使能 0: 禁止NOR Flash访问 1: 允许NOR Flash访问
5:4	NRW[1:0]	存储器数据宽度 00: 8位 01: 16位(复位缺省值) 10/11: 保留
3:2	NRTP[1:0]	存储器类型 00: SRAM(region1~region3复位之后的默认值) 01: PSRAM (CRAM) 10: NOR Flash(region0复位之后的默认值) 11: 保留
1	NRMUX	数据线/地址线复用 0: 禁用地址/数据复用功能 1: 允许地址/数据复用功能
0	NRBKEN	存储块使能 0: 禁用对应的存储器块 1: 使能对应的存储器块

SRAM/NOR Flash 时序寄存器 (EXMC_SNTCFGx) (x=0, 1, 2, 3)

偏移地址: $0x04 + 8 * x$, ($x = 0, 1, 2, 3$)

复位值: 0x0FFF FFFF

该寄存器只能按字 (32位) 访问。



位/位域	名称	描述
31:30	保留	必须保持复位值。
29:28	ASYNCMOD[1:0]	异步访问模式 该位只有在扩展模式中使用 00: 模式A 01: 模式B 10: 模式C 11: 模式D
27:24	DLAT[3:0]	NOR Flash数据延时, 仅在同步模式有效 0x0: 第一数据的保持时间为2个EXMC_CLK时钟周期 0x1: 第一数据的保持时间为3个EXMC_CLK时钟周期 0xF: 第一数据的保持时间为17个EXMC_CLK时钟周期
23:20	CKDIV[3:0]	同步模式时钟分频比, 仅在同步模式有效 0x0: 保留 0x1: EXMC_CLK周期=2个HCLK周期 0xF: EXMC_CLK周期=16个HCLK周期
19:16	BUSLAT[3:0]	总线延迟时间 在复用读模式中使用, 避免总线冲突, 是总线恢复到高阻态的最小时间 0x0: 总线延迟=1个HCLK周期 0x1: 总线延迟=2个HCLK周期 0xF: 总线延迟=16个HCLK周期
15:8	DSET[7:0]	异步数据建立时间 该位域仅在异步模式有效 0x00: 保留 0x01: 数据建立时间=2个HCLK周期

		0xFF: 数据建立时间=256个HCLK周期
7:4	AHLD[3:0]	异步地址保持时间 该位域设置地址保持时间，仅在模式D与复用模式有效	0x0: 保留 0x1: 地址建立时间=2个HCLK 0xF: 地址建立时间=16个HCLK
3:0	ASET[3:0]	异步地址建立时间 该位域设置地址建立时间	注意: 该位域仅在SRAM,ROM,NOR Flash的异步模式有效 0x0: 地址建立时间= 1个HCLK 0xF: 地址建立时间= 16个HCLK

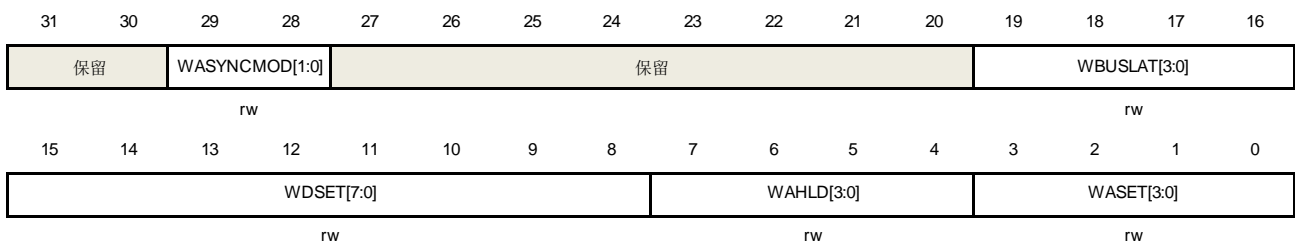
SRAM/NOR Flash 写时序寄存器 (EXMC_SNWTCFGx) (x=0, 1, 2, 3)

偏移地址: $0x104 + 8 * x$, ($x = 0, 1, 2, 3$)

复位值: 0x0FFF FFFF

该寄存器只能按字（32位）访问。

该寄存器仅在扩展模式使能（寄存器EXMC_SNCTL位EXMODEN置1）后有效。



位/位域	名称	描述
31:30	保留	必须保持复位值。
29:28	WASYNCMOD[1:0]	异步访问模式 该位只有在扩展模式中使用 00: 模式A 01: 模式B 10: 模式C 11: 模式D
27:20	保留	必须保持复位值。
19:16	WBUSLAT[3:0]	总线延迟时间 在每次写传输结束的时候增加总线延时时间来满足连续传输之间的最小时间。 0x0: 总线延迟=1个HCLK周期

		0x1: 总线延迟=2个HCLK周期
	
		0xF: 总线延迟=16个HCLK周期
15:8	WDSET[7:0]	异步数据建立时间 该位域仅在异步模式有效 0x00: 保留 0x01: 数据建立时间=2个HCLK周期 0xFF: 数据建立时间=256个HCLK周期
7:4	WAHLD[3:0]	异步地址保持时间 该位域设置地址保持时间，仅在模式D与复用模式有效 0x0: 保留 0x1: 地址建立时间=2个HCLK 0xF: 地址建立时间=16个HCLK
3:0	WASET[3:0]	异步地址建立时间 该位域设置地址建立时间 注意： 该位域仅在SRAM,ROM,NOR Flash的异步模式有效 0x0: 地址建立时间= 1个HCLK 0x1: 地址建立时间= 2个HCLK 0xF: 地址建立时间= 16个HCLK

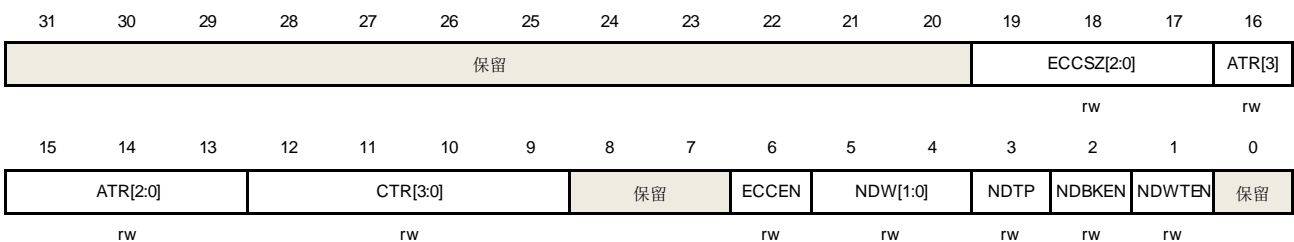
21.4.2. NAND Flash/PC Card 控制器寄存器

NAND Flash/PC Card 控制寄存器 (EXMC_NPCTLx) (x=1, 2, 3)

偏移地址: $0x40 + 0x20 * x$, ($x = 1, 2, 3$)

复位值: 0x0000 0018

该寄存器只能按字（32位）访问。



位/位域	名称	描述
31:20	保留	必须保持复位值。
19:17	ECCSZ[2:0]	ECC块大小

		000: 256字节
		001: 512字节
		010: 1024字节
		011: 2048字节
		100: 4096字节
		101: 8192字节
16:13	ATR[3:0]	ALE至RE的延迟 0x0: 1个HCLK 0xF: 16个HCLK
12:9	CTR[3:0]	CLE至RE的延迟 0x0: 1个HCLK 0x1: 2个HCLK 0xF: 16个HCLK
8:7	保留	必须保持复位值。
6	ECCEN	ECC使能 0: 关闭ECC, 并复位EXMC_NECCx 1: 打开ECC
5:4	NDW[1:0]	外部存储器数据宽度 00: 8位 01: 16位 其他: 保留 注意: 对于PC/CF Card, 数据宽度必须选择16位
3	NDTP	外部存储器的类型 0: PC Card, CF Card, PCMCIA 1: NAND Flash
2	NDBKEN	存储块使能 0: 禁用对应的存储器块 1: 使能对应的存储器块
1	NDWTEN	NWAIT信号使能位 0: 关闭等待功能 1: 使能等待功能
0	保留	必须保持复位值。

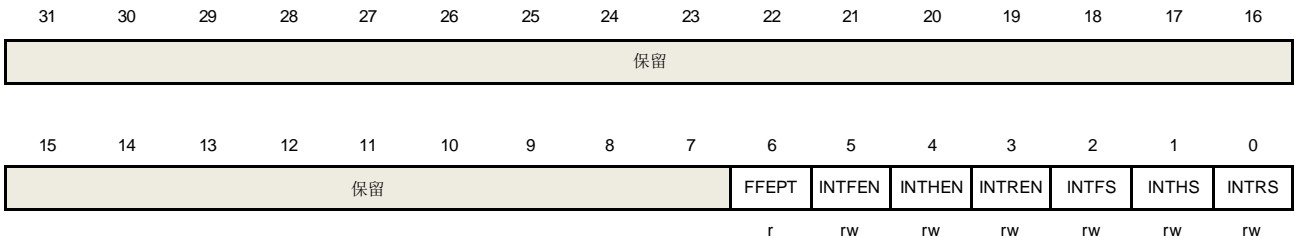
NAND Flash/PC Card 中断使能寄存器 (EXMC_NPINTENx) (x=1, 2, 3)

偏移地址: $0x44 + 0x20 * x$, ($x = 1, 2, 3$)

复位值: 0x0000 0042 (对于bank1和bank2), 0x0000 0043 (对于bank3)

该寄存器只能按字（32位）访问。

除了中断控制比特位，该寄存器还包含一个FIFO空状态位，该位主要用于ECC。当写外部存储器时，FIFO可以容纳来自AHB访问的2个字，使得AHB总线可以暂时被释放而用于其他外设。ECC计算是基于从FIFO传递的数据。为了得到正确的ECC值，用户应该在FIFO空状态标志位为1时才去读ECC寄存器。



位/位域	名称	描述
31:7	保留	必须保持复位值。
6	FFEPT	FIFO空标志位 0: FIFO非空 1: FIFO空
5	INTFEN	中断下降沿检测使能 0: 禁用中断下降沿检测 1: 使能中断下降沿检测
4	INTHEN	中断高电平检测使能 0: 禁用中断高电平检测 1: 使能中断高电平检测
3	INTREN	中断上升沿中断检测使能 0: 禁用中断上升沿检测 1: 使能中断上升沿检测
2	INTFS	中断下降沿状态 0: 没有检测到中断下降沿 1: 检测到中断下降沿
1	INTHS	中断高电平状态 0: 没有检测到中断高电平 1: 检测到中断高电平
0	INTRS	中断上升沿状态 0: 没有检测到中断上升沿 1: 检测到中断上升沿

NAND Flash/PC Card 通用空间时序寄存器 (EXMC_NPCTCFGx) (x=1, 2, 3)

偏移地址: $0x48 + 0x20 * x$, ($x = 1, 2, 3$)

复位值：0xFCFC FCFC

该寄存器只能按字（32位）访问。

这些操作适用于以下类型的外部存储器的通用存储空间16位的PC Card，CF card和NAND Flash。



位/位域	名称	描述
31:24	COMHIZ[7:0]	通用空间数据总线的高阻时间 定义在通用空间进行写操作后数据总线保持高阻态时间 0x00: 1个HCLK 0xFE: 255个HCLK 0xFF: 保留
23:16	COMHLD[7:0]	通用空间的保持时间 在发送地址后的地址保持时间，在写操作时，也作为数据信号保持的时间 0x00: 保留 0x01: 1个HCLK 0xFE: 254个HCLK 0xFF: 保留
15:8	COMWAIT[7:0]	通用空间的等待时间 定义了保持命令的最小时间 0x00: 保留 0x01: 2个HCLK (加上NWAIT时钟周期) 0xFE: 255个HCLK (加上NWAIT时钟周期) 0xFF: 保留
7:0	COMSET[7:0]	通用空间的建立时间 定义地址信号的建立时间 0x00: 1个HCLK 0xFE: 255个HCLK 0xFF: 保留

NAND Flash/PC Card 属性空间时序寄存器 (EXMC_NPATCFGx) (x=1, 2, 3)

 偏移地址: $0x4C + 0x20 * x$, ($x = 1, 2, 3$)

复位值: 0xFCFC FCFC

该寄存器只能按字 (32位) 访问。

用于8位访问PC卡的属性空间, 或是用另一种时序来对Nand Flash的最后地址进行写操作。



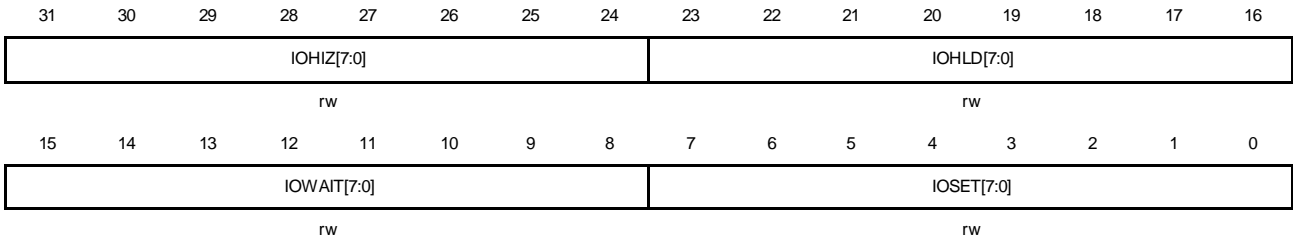
位/位域	名称	描述
31:24	ATTHIZ[7:0]	属性空间数据总线的高阻时间 定义在属性空间进行写操作后数据总线保持高阻态时间 0x00: 1个HCLK 0xFE: 255个HCLK 0xFF: 保留
23:16	ATTHLD[7:0]	属性空间的保持时间 在发送地址后的地址保持时间, 在写操作时, 也作为数据信号保持的时间 0x00: 保留 0x01: 1个HCLK 0xFE: 254个HCLK 0xFF: 保留
15:8	ATTWAIT[7:0]	属性空间的等待时间 定义了保持命令的最小时间 0x00: 保留 0x01: 2个HCLK (加上NWAIT时钟周期) 0xFE: 255个HCLK (加上NWAIT时钟周期) 0xFF: 保留
7:0	ATTSET[7:0]	属性空间的建立时间 定义地址信号的建立时间 0x00: 1个HCLK 0xFE: 255个HCLK 0xFF: 保留

PC Card I/O 空间时序寄存器 (EXMC_PIOTCFG3)

偏移地址: 0xB0

复位值: 0xFCFC FCFC

该寄存器只能按字 (32位) 访问。



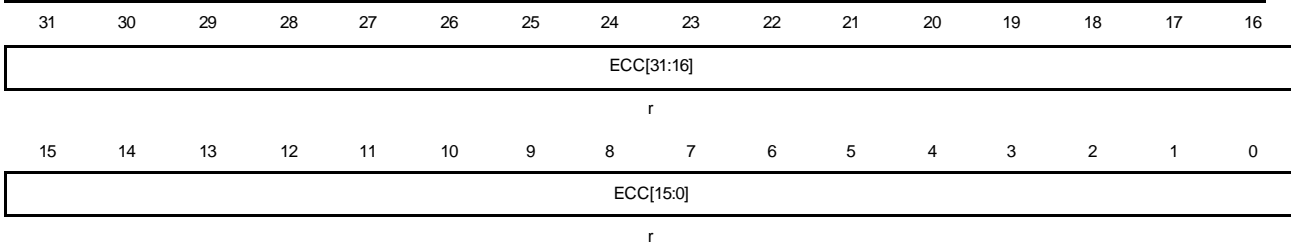
位/位域	名称	描述
31:24	IOHIZ[7:0]	I/O空间数据总线的高阻时间 定义在IO空间进行写操作后数据总线保持高阻态时间 0x00: 0个HCLK 0xFF: 255个HCLK
23:16	IOHLD[7:0]	I/O空间的保持时间 在发送地址后的地址保持时间, 在写操作时, 也作为数据信号保持的时间 0x00: 保留 0x01: 1个HCLK 0xFF: 255个HCLK
15:8	IOWAIT[7:0]	I/O空间的等待时间 定义了保持命令的最小时间 0x00: 保留 0x01: 2个HCLK (加上NWAIT时钟周期) 0xFF: 256个HCLK (加上NWAIT时钟周期)
7:0	IOSET[7:0]	I/O空间的建立时间 定义地址信号的建立时间 0x00: 1个HCLK 0xFF: 256个HCLK

NAND Flash ECC 结果寄存器 (EXMC_NECCx) (x=1, 2)

偏移地址: 0x54+0x20 * x, (x =1, 2)

复位值: 0x0000 0000

该寄存器只能按字 (32位) 访问。



位/位域	名称	描述
------	----	----

31:0	ECC[31:0]	ECC计算结果
------	-----------	---------

ECCSZ[2:0]	NAND Flash 页大小	ECC 位
0b000	256	ECC[21:0]
0b001	512	ECC[23:0]
0b010	1024	ECC[25:0]
0b011	2048	ECC[27:0]
0b100	4096	ECC[29:0]
0b101	8192	ECC[31:0]

22. 控制器局域网（CAN）

22.1. 简介

CAN（Controller Area Network）总线是一种可以在无主机情况下实现微处理器或者设备之间相互通信的总线标准。

CAN 总线控制器作为 CAN 网络接口，遵循 CAN 总线协议 2.0A 和 2.0B。CAN 总线控制器可以处理总线上的数据收发，非 GD32F30x CL 系列产品中，具有 14 个过滤器，在 GD32F30x CL 系列产品中，CAN 具有 28 个过滤器，过滤器用于筛选并接收用户需要的消息。用户可以通过 3 个发送邮箱将待发送数据传输至总线，邮箱发送的顺序由发送调度器决定。并通过 2 个深度为 3 的接收 FIFO 获取总线上的数据，接收 FIFO 的管理完全由硬件控制。同时 CAN 总线控制器硬件支持时间触发通信（Time-trigger communication）功能。

22.2. 主要特征

- 支持 CAN 总线协议 2.0A 和 2.0B；
- 通信波特率最大为 1Mbit/s；
- 支持时间触发通信（Time-triggered communication）；
- 中断使能和清除。

发送功能

- 3 个发送邮箱；
- 支持发送优先级；
- 支持发送时间戳。

接收功能

- 2 个深度为 3 的接收 FIFO；
- 在非 GD32F30x CL 系列产品中，具有 14 个过滤器；
- 在 GD32F30x CL 系列产品中，具有 28 个过滤器；
- FIFO 锁定功能。

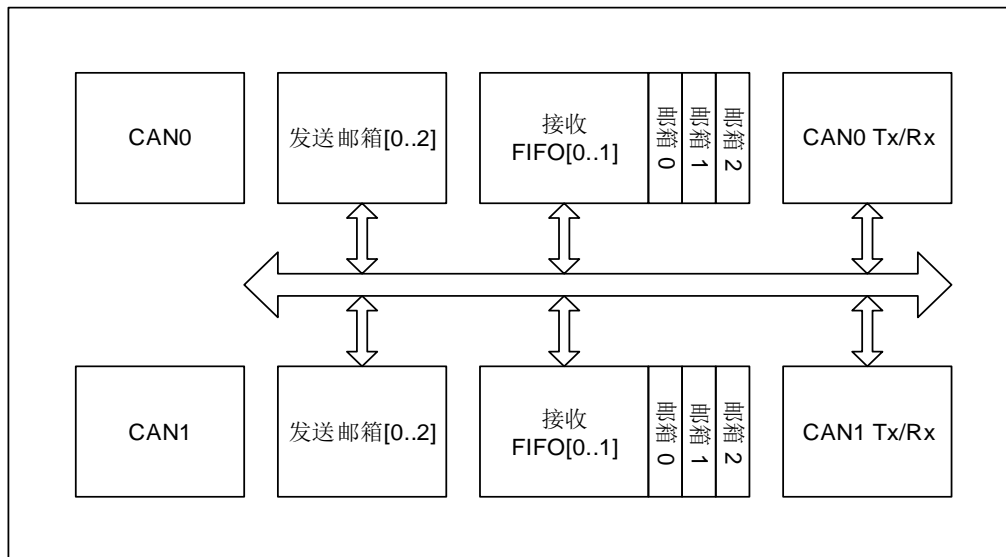
时间触发通信

- 在时间触发通信模式下禁用自动重传；
- 16 位定时器；
- 接收时间戳；
- 发送时间戳。

22.3. 功能说明

CAN 模块结构框图如 [图 22-1. CAN 模块结构框图](#) 所示。

图 22-1. CAN 模块结构框图



22.3.1. 工作模式

CAN 总线控制器有 3 种工作模式：

- 睡眠工作模式；
- 初始化工作模式；
- 正常工作模式。

睡眠工作模式

芯片复位后，CAN 总线控制器处于睡眠工作模式。该模式下 CAN 总线控制器的时钟停止工作并处于一种低功耗状态。

将 CAN_CTL 寄存器的 SLPWMOD 位置 1，可以使 CAN 总线控制器进入睡眠工作模式。当进入睡眠工作模式后，CAN_STAT 寄存器的 SLPWS 位将被硬件置 1。

将 CAN_CTL 寄存器的 AWU 位置 1，并当 CAN 检测到总线活动时，CAN 总线控制器将自动退出睡眠工作模式。将 CAN_CTL 寄存器的 SLPWMOD 位清 0，也可以退出睡眠工作模式。

由睡眠模式进入初始化工作模式：将 CAN_CTL 寄存器的 IWMOD 位置 1，SLPWMOD 位清 0。

由睡眠模式进入正常工作模式：将 CAN_CTL 寄存器的 IWMOD 位和 SLPWMOD 位清 0。

初始化工作模式

如果需要配置 CAN 总线通信参数，CAN 总线控制器必须进入初始化工作模式。将 CAN_CTL 寄存器的 IWMOD 位置 1，使 CAN 总线控制器进入初始化工作模式，将其清 0 则离开初始化

工作模式。在进入初始化工作模式后，CAN_STAT 寄存器的 IWS 位将被硬件置 1。

由初始化模式进入睡眠模式：CAN_CTL 寄存器的 SLPWMOD 位置 1，IWMOD 位清 0。

由初始化模式进入正常工作模式：CAN_CTL 寄存器的 SLPWMOD 位和 IWMOD 位清 0。

正常工作模式

在初始化工作模式中配置完 CAN 总线通信参数后，将 CAN_CTL 寄存器的 IWMOD 位清 0 可以进入正常工作模式并与 CAN 总线网络中的节点进行正常通信。

由正常工作模式进入睡眠工作模式：CAN_CTL 寄存器的 SLPWMOD 位置 1，并等待当前数据收发过程结束。

由正常工作模式初始化工作模式：CAN_CTL 寄存器的 IWMOD 位置 1，并等待当前数据收发过程结束。

22.3.2. 通信模式

CAN 总线控制器有 4 种通信模式：

- 静默（Silent）通信模式；
- 回环（Loopback）通信模式；
- 回环静默（Loopback and Silent）通信模式；
- 正常（Normal）通信模式。

静默（Silent）通信模式

在静默通信模式下，可以从 CAN 总线接收数据，但不向总线发送任何数据。将 CAN_BT 寄存器中的 SCMOD 位置 1，使 CAN 总线控制器进入静默通信模式，将其清 0 可以退出静默通信模式。

静默通信模式可以用来监控 CAN 网络上的数据传输。

回环（Loopback）通信模式

在回环通信模式下，由 CAN 总线控制器发送的数据可以被自己接收并存入接收 FIFO，同时这些发送数据也送至 CAN 网络。将 CAN_BT 寄存器中的 LCMOD 位置 1，使 CAN 总线控制器进入回环通信模式，将其清 0 可以退出回环通信模式。

回环通信模式通常用来进行 CAN 通信自测。

回环静默（Loopback and Silent）通信模式

在回环静默通信模式下，CAN 的 RX 和 TX 引脚与 CAN 网络断开。CAN 总线控制器既不从 CAN 网络接收数据，也不向 CAN 网络发送数据，其发送的数据仅可以被自己接收。将 CAN_BT 寄存器中的 LCMOD 位和 SCMOD 位置 1，使 CAN 总线控制器进入回环静默通信模式，将它们清 0 可以退出回环静默通信模式。

回环静默通信模式通常用来进行 CAN 通信自测。对外 TX 引脚保持隐性状态（逻辑 1），RX 引脚保持高阻态。

正常（Normal）通信模式

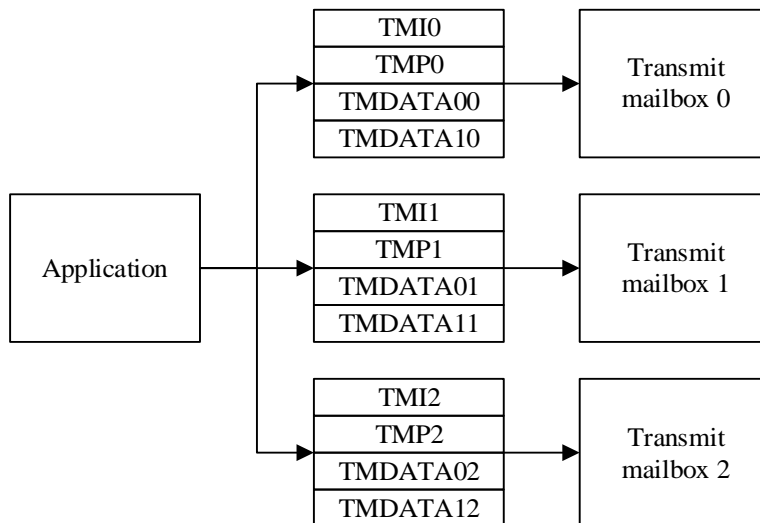
CAN 总线控制器通常工作在正常通信模式下，可以从 CAN 总线接收数据，也可以向 CAN 总线发送数据。这时需要将 CAN_BT 寄存器的 LCMOD 位和 SCMOD 位清 0。

22.3.3. 数据发送

发送寄存器

数据发送通过 3 个发送邮箱进行，可以通过寄存器 CAN_TMIx, CAN_TMPx, CAN_TMDATA0x 和 CAN_TMDATA1x 对发送邮箱进行配置。如 [图 22-2. 发送寄存器](#) 所示。

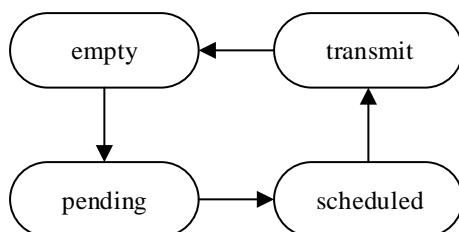
图 22-2. 发送寄存器



发送邮箱状态转换

当发送邮箱处于 **empty** 状态时，应用程序才可以对邮箱进行配置。当邮箱被配置完成后，可以将 CAN_TMIx 寄存器的 TEN 位置 1，从而向 CAN 总线控制器提交发送请求，这时发送邮箱处于 **pending** 状态。当超过 1 个邮箱处于 **pending** 状态时，需要对多个邮箱进行调度，这时发送邮箱处于 **scheduled** 状态。当调度完成后，发送邮箱中的数据开始向 CAN 总线上发送，这时发送邮箱处于 **transmit** 状态。当数据发送完成，邮箱变为空闲，可以再次交给应用程序使用，这时发送邮箱重新变为 **empty** 状态。如 [图 22-3. 发送邮箱状态转换](#) 所示。

图 22-3. 发送邮箱状态转换



发送状态和错误信息

CAN_TSTAT寄存器中的MTF, MTFNERR, MAL和MTE位用来说明发送状态和错误信息。

- MTF: 发送完成标志位。当数据发送完成时, MTF置1。
- MTFNERR: 无错误发送完成标志位。当数据发送完成且没有错误时, MTFNERR置1。
- MAL: 仲裁失败标志位。当发送数据过程中出现仲裁失败时, MAL置1。
- MTE: 发送错误标志位。当发送过程中检测到总线错误时, MTE置1。

数据发送步骤

数据发送步骤如下:

第1步: 选择一个空闲发送邮箱;

第2步: 根据应用程序要求, 配置4个发送寄存器;

第3步: 将CAN_TMIx寄存器的TEN置1;

第4步: 检测发送状态和错误信息。典型情况是检测到MTF和MTFNERR置1, 说明数据被成功发送。

发送选项

中止数据发送

将CAN_TSTAT寄存器的MST置1, 可以中止数据发送。

当发送邮箱处于**pending**和**scheduled**状态, CAN_TSTAT寄存器的MST置1可以立即中止数据发送。

当发送邮箱处于**transmit**状态, 则面临两种情况。一种情况是数据发送被成功地完成, MTF和MTFNERR为1, 这时发送邮箱将转换为**empty**状态。相对的, 如果数据发送过程中出现了问题, 这时发送邮箱将转换为**scheduled**状态, 这时数据发送被中止。

发送优先级

当有2个及其以上发送邮箱等待发送时, 寄存器CAN_CTL的TFO位的值可以决定发送顺序。

当TFO为1, 所有等待发送的邮箱按照先来先发送(FIFO)的顺序进行。

当TFO为0, 具有最小标识符(Identifier)的邮箱最先发送。如果所有的标识符(Identifier)相等, 具有最小邮箱编号的邮箱最先发送。

22.3.4. 数据接收

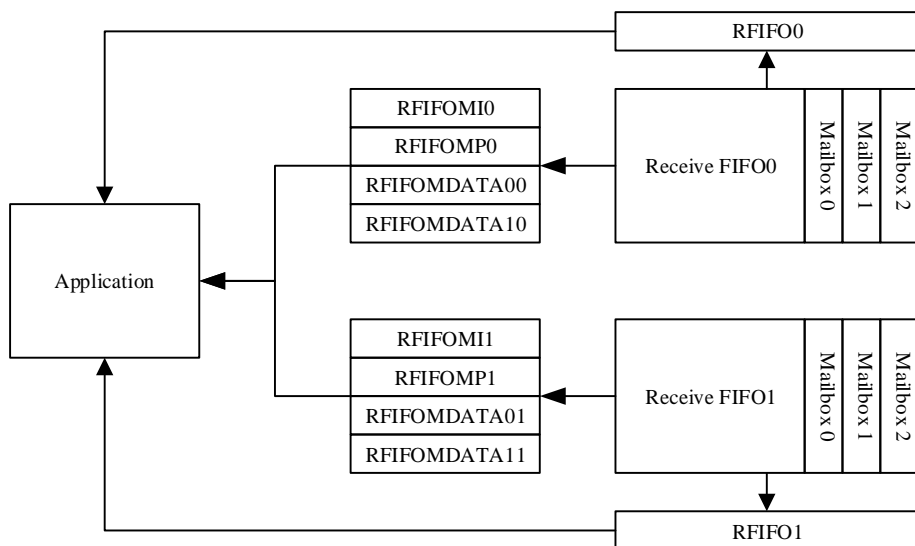
接收寄存器

应用程序通过2个深度为3的FIFO接收来自CAN网络的数据。

寄存器CAN_RFIFOx可以操作FIFO, 也包含FIFO状态。寄存器CAN_RFIFOMIx, CAN_RFIFOMPx, CAN_RFIFOMDATA0x和CAN_RFIFOMDATA1x用于接收数据帧。

如[图 22-4. 接收寄存器](#)所示。

图 22-4. 接收寄存器



接收 FIFO

每个接收FIFO包含3个接收邮箱，用来接收存储数据帧。这些邮箱按照先进先出方式进行组织，最早从CAN网络接收的数据，最早被应用程序处理。

寄存器CAN_RFIFOx包含FIFO状态信息和帧的数量。当FIFO中包含数据时，可以通过寄存器CAN_RFIFOMIx，CAN_RFIFOMPx，CAN_RFIFOMDATA0x和CAN_RFIFOMDATA1x读取数据，之后将寄存器CAN_RFIFOx的RFD置1释放邮箱。

接收 FIFO 状态信息

接收FIFO状态信息包含在寄存器CAN_RFIFOx中。

RFL: FIFO中包含的帧数量。FIFO为空时，RFL为0；FIFO为满时，RFL为3。

RFF: FIFO满状态标志位。这时RFL为3。

RFO: FIFO溢出标志位。当FIFO已经包含了3个数据帧时，新的数据帧到来使FIFO发生溢出。如果CAN_CTL寄存器的RFOD位被置1，新的数据帧将丢弃。如果该位被清0，新的数据帧将覆盖接收FIFO中最后一帧数据。

数据接收步骤

第1步：查看FIFO中帧的数量。

第2步：通过CAN_RFIFOMIx，CAN_RFIFOMPx，CAN_RFIFOMDATA0x和CAN_RFIFOMDATA1x读取数据。

第3步：将寄存器CAN_RFIFOx的RFD置1释放邮箱，并且等待其由硬件自动清0。

22.3.5. 过滤功能

一个待接收的数据帧会根据其标识符（Identifier）进行过滤：硬件会将通过过滤的帧送至接收

FIFO，并丢弃没有通过过滤的帧。

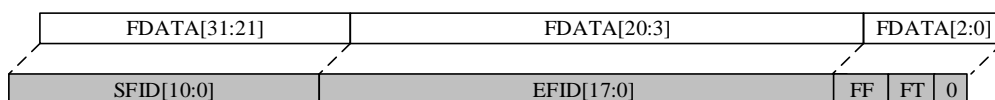
过滤器位宽

在非GD32F30x CL系列产品中，过滤器由14个单元（Bank）组成，它们是bank0到bank13。在GD32F30x CL系列产品中，过滤器包含28个单元，它们是bank0到bank27。

每一个过滤器单元有2个寄存器CAN_FxDATA0和CAN_FxDATA1，它们可以配置为2种位宽：32-bit位宽和16-bit位宽。

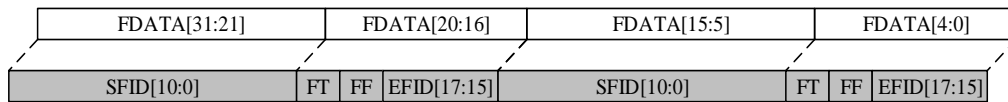
32-bit 位宽 CAN_FDATABx 包含字段：SFID[10:0]，EFID[17:0]，FF 和 FT。如[图 22-5. 32-bit 位宽过滤器](#)所示。

图 22-5. 32-bit 位宽过滤器



16-bit 位宽 CAN_FDATABx 包含字段：SFID[10:0]，FT，FF 和 EFID[17:15]。如[图 22-6. 16-bit 位宽过滤器](#)所示。

图 22-6. 16-bit 位宽过滤器



掩码模式

对于一个待过滤的数据帧的标识符（Identifier），掩码模式用来指定哪些位必须与预设的标识符相同，哪些位无需判断。

一个 32-bit 位宽掩码模式过滤器如[图 22-7. 32-bit 位宽掩码模式过滤器](#)所示。

图 22-7. 32-bit 位宽掩码模式过滤器

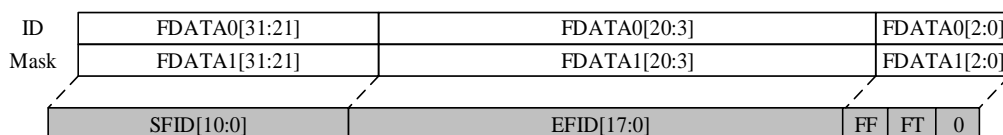
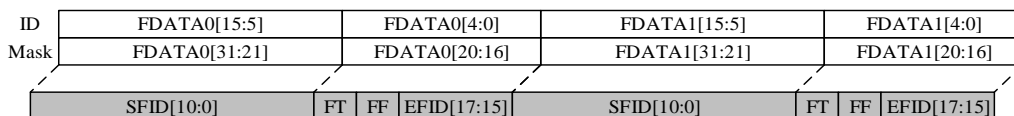


图 22-8. 16-bit 位宽掩码模式过滤器



列表模式

对于一个待过滤的数据帧的标识符（Identifier），列表模式用来表示与预设的标识符列表中能够匹配则通过，否则丢弃。

一个 32-bit 位宽列表模式过滤器如 [图 22-9. 32-bit 位宽列表模式过滤器](#) 所示。

图 22-9. 32-bit 位宽列表模式过滤器

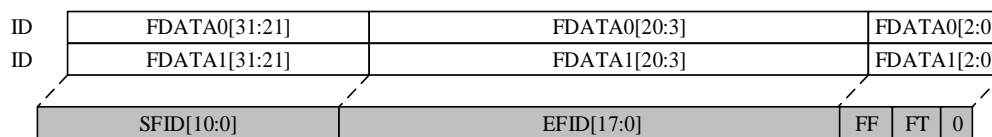
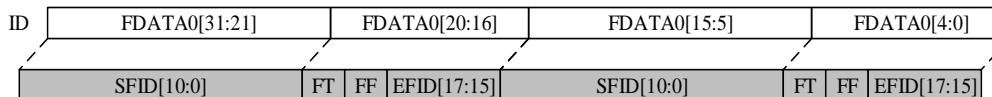


图 22-10. 16-bit 位宽列表模式过滤器



过滤序号

过滤器由若干过滤单元（Bank）组成，每个过滤单元因为位宽和模式的选择不同，而具有不同的过滤效果。例如 [表 22-1. 32-bit 过滤序号](#) 所示的 2 个过滤单元，Bank0 是 32-bit 位宽掩码模式，Bank1 是 32-bit 位宽列表模式。

表 22-1. 32-bit 过滤序号

过滤单元	过滤器数据寄存器	过滤序号
0	F0DATA0-32bit-ID	0
	F0DATA1-32bit-Mask	
1	F1DATA0-32bit-ID	1
	F1DATA1-32bit-ID	2

过滤器关联的 FIFO

28 个过滤单元均可以关联接收 FIFO0 或接收 FIFO1。一旦一个过滤单元关联到接收 FIFO，只有通过这个过滤单元的帧才会被传送到接收 FIFO 中存储。

过滤器激活控制

一个过滤单元如果被应用程序用到，就必须激活。通过 CAN_FW 寄存器可以进行配置。

过滤索引

一个包含过滤序号（Filter Number）N 的过滤单元通过了某个帧，则该帧数据的过滤索引（Filtering Index）为 N。这时 CAN_RFIFOMPx 中 FI 的值为 N。 [表 22-2. 过滤索引](#) 是一个过滤索引的例子。

在 [表 22-2. 过滤索引](#) 中，如果一个帧通过了 FIFO0 中过滤序号 10（Filter Number=10）的过滤单元，那么该帧的过滤索引为 10。这时 CAN_RFIFOMPx 中 FI 的值为 10。

过滤序号不关心对应的过滤单元（Bank）是否处于工作状态。例如 Bank3 被关联到 FIFO0，且为“不激活”状态，但它仍然包含过滤序号 3 和 4。

表 22-2. 过滤索引

过滤单元	FIFO0	激活	过滤序号	过滤单元	FIFO1	激活	过滤序号
0	F0DATA0-32bits-ID	是	0	2	F2DATA0[15:0]-16bits-ID	是	0
	F0DATA1-32bits-Mask				F2DATA0[31:16]-16bits-Mask		
1	F1DATA0-32bits-ID	是	1	2	F2DATA1[15:0]-16bits-ID	是	1
	F1DATA1-32bits-ID		F2DATA1[31:16]-16bits-Mask				
3	F3DATA0[15:0]-16bits-ID	否	3	4	F4DATA0-32bits-ID	否	2
	F3DATA0[31:16]-16bits-Mask				F4DATA1-32bits-Mask		
	F3DATA1[15:0]-16bits-ID		4	5	F5DATA0-32bits-ID	否	3
	F3DATA1[31:16]-16bits-Mask				F5DATA1-32bits-ID		4
7	F7DATA0[15:0]-16bits-ID	否	5	6	F6DATA0[15:0]-16bits-ID	是	5
	F7DATA0[31:16]-16bits-ID		6		F6DATA0[31:16]-16bits-ID		6
	F7DATA1[15:0]-16bits-ID		7		F6DATA1[15:0]-16bits-ID		7
	F7DATA1[31:16]-16bits-ID		8		F6DATA1[31:16]-16bits-ID		8
8	F8DATA0[15:0]-16bits-ID	是	9	10	F10DATA0[15:0]-16bits-ID	否	9
	F8DATA0[31:16]-16bits-ID		10		F10DATA0[31:16]-16bits-Mask		
	F8DATA1[15:0]-16bits-ID		11		F10DATA1[15:0]-16bits-ID		10
	F8DATA1[31:16]-16bits-ID		12		F10DATA1[31:16]-16bits-Mask		
9	F9DATA0[15:0]-16bits-ID	是	13	11	F11DATA0[15:0]-16bits-ID	否	11
	F9DATA0[31:16]-16bits-Mask				12		F11DATA0[31:16]-16bits-ID
	F9DATA1[15:0]-16bits-ID		14		F11DATA1[15:0]-16bits-ID		13
	F9DATA1[31:16]-16bits-Mask				F11DATA1[31:16]-16bits-ID		14
12	F12DATA0-32bits-ID	是	15	13	F13DATA0-32bits-ID	是	15
	F12DATA1-32bits-Mask				F13DATA1-32bits-ID		16

优先级

过滤器优先级规则如下：

- 1、32-bits位宽模式高于16-bits位宽模式；
- 2、列表模式高于掩码模式；
- 3、较小的过滤序号（Filter Number）具有较高的优先级。

22.3.6. 时间触发通信

时间触发通信是CAN数据链路层应用协议。CAN网络中的所有节点都按照一个预先设定的时间序列进行通信，尤其适合于时间周期性应用和时间确定性应用。

在这种通信模式下，一个内部的16-bit计数器开始工作，在每一个CAN位时间（Bit time）增1。这个内部计数器为数据发送和数据接收提供时间戳，这些时间戳存放在寄存器CAN_RFIFOMP_x和CAN_TMP_x中。

在这种通信模式下，自动重发功能是禁止的。

22.3.7. 通信参数

自动重发禁止模式

在时间触发通信模式下，要求自动重发必须是禁止的，可以通过将CAN_CTL寄存器的ARD位置1满足要求。

在这种模式下，数据只会被发送一次，如果因为仲裁失败或者总线错误而导致发送失败，CAN总线控制器不会像通常那样进行数据自动重发。

发送结束时，寄存器CAN_TSTAT的MTF位被硬件置1，而发送状态信息可以通过MTFNERR、MAL和MTE获得。

位时序（Bit time）

CAN协议采用位同步传输方式。这种方式不仅增大了传输容量，而且意味着需要一种复杂的位同步方法。面向字节传输的位同步方式适用于接收在每个字节前都有起始位的情况，而同步传输协议只要求数据帧的最开始有一个起始位。为保证接收器能正确读取信息，需要不断地进行重新同步。因此，在相位缓冲段采样点前面和后面都应该插入一个帧间隔。

可以通过位操作仲裁方式访问CAN总线。信号从发送器到接收器，再回到发送器必须在一个位时间内完成。为了达到同步的目的，除了相位缓冲段外，还需要一个传输延时段。在信号传输过程中，传输延时段被视为发送或接收延时。

CAN总线控制器将位时间分为3个部分。

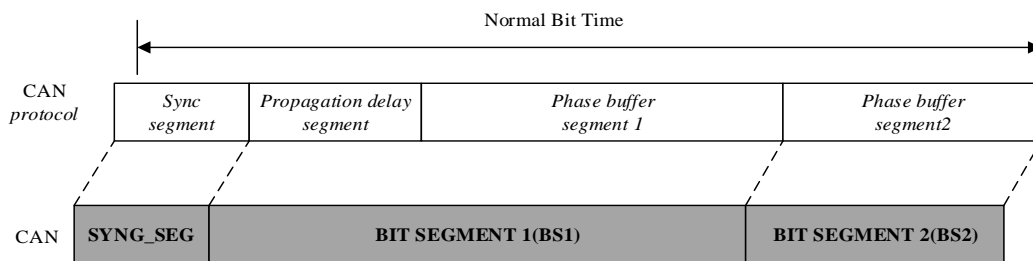
同步段（Synchronization segment），记为SYNC_SEG。该段占用1个时间单元（ $1 \times t_q$ ）。

位段1（Bit segment 1），记为BS1。该段占用1到16个时间单元。相对于CAN协议而言，BS1相当于传播时间段（Propagation delay segment）和相位缓冲段1（Phase buffer segment 1）。

位段2（Bit segment 2），记为BS2。该段占用1到8个时间单元。相对于CAN协议而言，BS2相当于相位缓冲段2（Phase buffer segment 2）。

对比与 CAN 协议，位时序如 [图 22-11. 位时序](#) 所示。

图 22-11. 位时序



再同步补偿宽度 **SJW** (resynchronization Jump Width) 对 CAN 网络节点同步误差进行补偿，占用 1 到 4 个时间单元。

有效跳变定义为，在 CAN 控制器，没有发送隐性位时，一个位时间内显性位到隐性位的第一次转变。

如果有效跳变在 **BS1** 期间被检测到，而不是 **SYNC_SEG** 期间，**BS1** 将会最多被延长 **SJW**，因此采样点延时。

相反，如果有效跳变在 **BS2** 期间被检测到，而不是 **SYNC_SEG** 期间，**BS2** 将会最多被缩短 **SJW**，因此采样点提前。

波特率

波特率计算公式如下：

$$BaudRate = \frac{1}{Normal\ Bit\ Time} \tag{式22-1}$$

$$Normal\ Bit\ Time = t_{SYNC_SEG} + t_{BS1} + t_{BS2} \tag{式22-2}$$

其中：

$$t_{SYNC_SEG} = 1 \times t_q \tag{式22-3}$$

$$t_{BS1} = (1 + BT.BS1) \times t_q \tag{式22-4}$$

$$t_{BS2} = (1 + BT.BS2) \times t_q \tag{式22-5}$$

$$t_q = (1 + BT.BAUDPSC) \times t_{CLK1} \tag{式22-6}$$

22.3.8. 错误标志

CAN 总线的状态可以通过 **CAN_ERR** 寄存器的发送错误计数值 (Transmit Error Counter, 记为 **TECNT**) 和接收错误计数值 (Receive Error Counter, 记为 **RECNT**) 反映，其值会根据错误的情况由硬件增加或减少，软件可以通过这些值判断 CAN 网络的稳定性。关于错误计数值的详细信息请参考 CAN 协议相关章节。

通过使能 **CAN_INTEN** 寄存器中的相应位 (**ERRIE** 等)，软件可以在检测到错误时产生相应中断。

离线恢复

当 **TECNT** 大于 255 时，CAN 总线控制器进入离线状态，这时寄存器 **CAN_ERR** 中的 **BOERR** 置 1，

并且发送和接收失效。

根据寄存器CAN_CTL中的ABOR配置，离线恢复（变为主动错误状态）有2种方式。这两种方式都要求处于离线状态的CAN总线控制器检测到CAN协议所定义的离线恢复序列（在CAN_RX检测到128次连续11个位的隐性位）时，才会自动恢复。

如果ABOR为1，将在检测到离线恢复序列后自动恢复。

如果ABOR为0，则必须先将CAN_CTL中的IWMOD置1进入初始化工作模式，然后进入正常工作模式并在检测到离线恢复序列后恢复。

22.3.9. 中断

CAN总线控制器占用4个中断向量，通过寄存器CAN_INTEN进行控制。这4个中断向量对应4类中断源：

- 发送中断；
- FIFO0 中断；
- FIFO1 中断；
- 错误和状态改变中断。

发送中断

发送中断包括：

- 寄存器CAN_TSTAT中的MTF0置1：发送邮箱0变为空闲。
- 寄存器CAN_TSTAT中的MTF1置1：发送邮箱1变为空闲。
- 寄存器CAN_TSTAT中的MTF2置1：发送邮箱2变为空闲。

FIFO0 中断

FIFO0中断包括：

- FIFO0中包含待接收数据：寄存器CAN_RFIFO0中的RFL0不为0，CAN_INTEN寄存器中RFNEIE0被置位；
- FIFO0满：寄存器CAN_RFIFO0中的RFF0为1，CAN_INTEN寄存器中RFFIE0被置位；
- FIFO0溢出：寄存器CAN_RFIFO0中的RFO0为1，CAN_INTEN寄存器中RFOIE0被置位。

FIFO1 中断

FIFO1中断包括：

- FIFO1中包含待接收数据：寄存器CAN_RFIFO1中的RFL1不为0，CAN_INTEN寄存器中RFNEIE1被置位；
- FIFO1满：寄存器CAN_RFIFO1中的RFF1为1，CAN_INTEN寄存器中RFFIE1被置位；
- FIFO1溢出：寄存器CAN_RFIFO1中的RFO1为1，CAN_INTEN寄存器中RFOIE1被置位。

错误和工作模式改变中断

错误和工作模式改变中断可由以下条件触发：

- 错误：CAN_STAT寄存器的ERRIF和CAN_INTEN寄存器的ERRIE被置位，请参考CAN_STAT寄存器中ERRIF位描述；
- 唤醒：CAN_STAT寄存器中的WUIF和CAN_INTEN寄存器的WIE被置位；
- 进入睡眠模式：CAN_STAT寄存器中的SLPIF和CAN_INTEN寄存器的SLPWIE被置位。

CAN总线控制器的中断产生条件可参考[表22-3. CAN事件/中断标志](#)。

表 22-3. CAN 事件/中断标志

中断事件	事件/中断标志		使能控制位	
发送中断	发送邮箱 0 空闲标志 MTF0		TMEIE	
	发送邮箱 1 空闲标志 MTF1			
	发送邮箱 2 空闲标志 MTF2			
FIFO0 中断	接收 FIFO0 中帧的数量 RFL0[1:0]		RFNEIE0	
	接收 FIFO0 满 RFF0		RFFIE0	
	接收 FIFO0 溢出 RFO0		RFOIE0	
FIFO1 中断	接收 FIFO1 中帧的数量 RFL1[1:0]		RFNEIE1	
	接收 FIFO1 满 RFF1		RFFIE1	
	接收 FIFO1 溢出 RFO1		RFOIE1	
EWMC 中断	警告错误 WERR	错误中断标志 ERRIF	WERRIE	ERRIE
	被动错误 PERR		PERRIE	
	离线错误 BOERR		BOIE	
	错误种类 1<= ERRN[2:0] <= 6		ERRNIE	
	从睡眠工作模式唤醒的状态改变中断标志WUIF		WIE	
	进入睡眠工作模式的状态改变中断标志SLPIF		SLPWIE	

22.4. CAN 寄存器

CAN0基地址: 0x4000 6400

CAN1基地址: 0x4000 6800

22.4.1. 控制寄存器 (CAN_CTL)

地址偏移: 0x00

复位值: 0x0001 0002

该寄存器只能按字 (32位) 访问

31	30	29	28	27	26	25	24	23	22	21	20	19	18	17	16
保留															DFZ
rw															
15	14	13	12	11	10	9	8	7	6	5	4	3	2	1	0
SWRST	保留						TTC	ABOR	AWU	ARD	RFOD	TFO	SLPWMOD	IWMOD	
rs							rw	rw	rw	rw	rw	rw	rw	rw	rw

位/位域	名称	描述
31:17	保留	必须保持复位值。
16	DFZ	调试冻结 如果 DBG_CTL0 寄存器中 CANx_HOLD 被置位, 该位用来定义 CAN 控制器工作在调试冻结或正常工作状态。如果 DBG_CTL0 寄存器中 CANx_HOLD 被清零, 该位无效。 0: 处于 Debug 时, CAN 接收和发送正常工作 1: 处于 Debug 时, CAN 接收和发送停止
15	SWRST	软件复位 0: 正常操作 1: 复位 CAN 并进入睡眠工作模式。该位会自动清 0
14:8	保留	必须保持复位值。
7	TTC	时间触发通信 0: 禁用时间触发通信 1: 使能时间触发通信
6	ABOR	自动离线恢复 0: 通过软件手动地从离线状态恢复 1: 通过硬件自动的从离线状态恢复
5	AWU	自动唤醒 一旦自动唤醒后, CAN_CTL 寄存器的 SLPWMOD 位将自动被清 0。 0: 通过软件手动的从睡眠工作模式唤醒

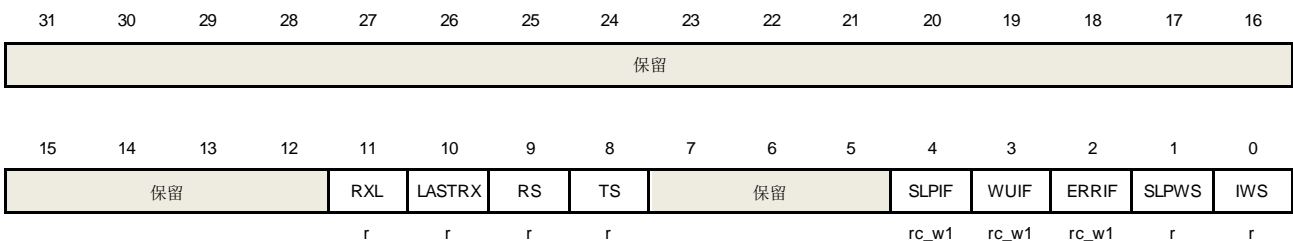
		1: 通过硬件自动的从睡眠工作模式唤醒
4	ARD	自动重发禁止 0: 使能自动重发 1: 禁用自动重发
3	RFOD	禁用接收 FIFO 满时覆盖 0: 使能接收 FIFO 满时覆盖。当接收 FIFO 满时，FIFO 中的数据被新来的数据覆盖 1: 禁用接收 FIFO 满时覆盖。当接收 FIFO 满时，新来的数据被丢弃，FIFO 中的数据保持不变，不会被覆盖
2	TFO	发送 FIFO 顺序 0: 标识符 (Identifier) 较小的帧先发送 1: 所有等待发送的邮箱按照先进先出 (FIFO) 的顺序发送
1	SLPWMOD	睡眠工作模式 如果软件将该位置 1，CAN 将会在当前发送或接收完成时进入睡眠工作模式。该位可由软件或者硬件清 0。如果 CAN_CTL 寄存器中 AWU 被置位，当检测到 CAN 总线工作时，该位被清 0。 0: 禁用睡眠工作模式 1: 使能睡眠工作模式
0	IWMOD	初始化工作模式 0: 禁用初始化工作模式 1: 使能初始化工作模式

22.4.2. 状态寄存器 (CAN_STAT)

地址偏移: 0x04

复位值: 0x0000 0C02

该寄存器只能按字 (32位) 访问



位/位域	名称	描述
31:12	保留	必须保持复位值。
11	RXL	RX 引脚电平
10	LASTRX	RX 引脚最近一次的采样值
9	RS	接收状态

		0: CAN 当前不是接收器 1: CAN 当前是接收器
8	TS	发送状态 0: CAN 当前不是发送器 1: CAN 当前是发送器
7:5	保留	必须保持复位值。
4	SLPIF	进入睡眠工作模式的状态改变中断标志 该位在进入睡眠工作模式时由硬件置位。当 CAN 不再处于睡眠工作模式时由硬件清零。该位也可以由软件写 1 清 0。 0: CAN 没有进入睡眠工作模式 1: CAN 进入睡眠工作模式。如果相应的中断使能位为 1，则发生中断
3	WUIF	从睡眠工作模式唤醒的状态改变中断标志 该位在睡眠工作模式时检测到 CAN 总线上的活动时由硬件置位。该位由软件写 1 清 0。 0: 没有检测到唤醒信号 1: 发现唤醒信号。如果相应的中断使能位为 1，则发生中断
2	ERRIF	错误中断标志 该位由以下事件置位。CAN_ERR 寄存器中 BOERR 位和 CAN_INTEN 寄存器中 BOIE 位都置位。或 CAN_ERR 寄存器中 PERR 位和 CAN_INTEN 寄存器中 PERRIE 位都置位。或 CAN_ERR 寄存器中 WERR 位和 CAN_INTEN 寄存器中 WERRIE 位都置位。或 CAN_ERR 寄存器中 ERRN 位域的值不为 0 且 CAN_INTEN 寄存器中 ERRNIE 位置位。该位由软件写 1 清零。 0: 没有错误 1: 发生错误。如果相应的中断使能位为 1，则发生中断
1	SLPWS	睡眠工作状态 将 CAN_CTL 寄存器中 SLPWMOD 位置位进入睡眠工作模式后该位由硬件置位。当 CAN 由正常通信模式切换到睡眠工作模式，需等待当前发送过程或者接收过程完成。当 CAN 离开睡眠工作模式（清除 CAN_CTL 寄存器中 SLPWMOD 位或是在 CAN_CTL 寄存器中 AWU 置位时检测到 CAN 总线上的活动）时，该位由硬件清零。如果由睡眠工作模式切换到正常工作模式，该位在 CAN 接收到来自总线的连续 11 个隐性位后被清 0。 0: CAN 没有处于睡眠工作状态 1: CAN 处于睡眠工作状态
0	IWS	初始化工作状态 将 CAN_CTL 寄存器中 IWMOD 位置位进入初始化模式后该位由硬件置位。当 CAN 由正常通信模式切换到初始化工作模式，需等待当前发送过程或者接收过程完成。在清除 CAN_CTL 寄存器中 IWMOD 位离开初始化模式后，该位由硬件清 0。如果由初始化工作模式切换到正常工作模式，该位在 CAN 接收到来自总线的连续 11 个隐性位后被清 0。 0: CAN 没有处于初始化工作状态

22.4.3. 发送状态寄存器 (CAN_TSTAT)

地址偏移: 0x08

复位值: 0x1C00 0000

该寄存器只能按字 (32位) 访问

31	30	29	28	27	26	25	24	23	22	21	20	19	18	17	16
TMLS2	TMLS1	TMLS0	TME2	TME1	TME0	NUM[1:0]		MST2	保留			MTE2	MAL2	MTFNER R2	MTF2
r	r	r	r	r	r	r		rs				rc_w1	rc_w1	rc_w1	rc_w1
15	14	13	12	11	10	9	8	7	6	5	4	3	2	1	0
MST1	保留			MTE1	MAL1	MTFNER R1	MTF1	MST0	保留			MTE0	MAL0	MTFNER R0	MTF0
rs				rc_w1	rc_w1	rc_w1	rc_w1	rs				rc_w1	rc_w1	rc_w1	rc_w1

位/位域	名称	描述
31	TMLS2	在发送 FIFO 中邮箱 2 最后发送 该位为 1 表明, 当有 2 个及其以上帧等待发送时, 发送邮箱 2 具有最后的发送顺序。
30	TMLS1	在发送 FIFO 中邮箱 1 最后发送 该位为 1 表明, 当有 2 个及其以上帧等待发送时, 发送邮箱 1 具有最后的发送顺序。
29	TMLS0	在发送 FIFO 中邮箱 0 最后发送 该位为 1 表明, 当有 2 个及其以上帧等待发送时, 发送邮箱 0 具有最后的发送顺序。
28	TME2	发送邮箱 2 空 0: 发送邮箱 2 不为空 1: 发送邮箱 2 空
27	TME1	发送邮箱 1 空 0: 发送邮箱 1 不为空 1: 发送邮箱 1 空
26	TME0	发送邮箱 0 空 0: 发送邮箱 0 不为空 1: 发送邮箱 0 空
25:24	NUM[1:0]	当发送 FIFO 不满时, NUM 表示下一个将要发送的邮箱号。 当发送 FIFO 满时, NUM 表示最后一个将要发送的邮箱号。
23	MST2	邮箱 2 停止发送 将其置 1, 将停止邮箱 2 的发送过程。

		当邮箱 2 变为 empty 状态时，该位被硬件自动清 0。
22:20	保留	必须保持复位值。
19	MTE2	<p>邮箱 2 发送错误</p> <p>当发生发送错误时，该位由硬件置 1。由软件写 1 清 0 或对 CAN_TSTAT 寄存器中 MTF2 写 1 清 0。也可以在下一次发送开始时由硬件清 0。</p> <p>当发生错误时该位被置 1。</p>
18	MAL2	<p>邮箱 2 仲裁失败</p> <p>当发生仲裁失败时，该位由硬件置 1。由软件写 1 清 0 或对 CAN_TSTAT 寄存器中 MTF2 写 1 清 0。也可以在下一次发送开始时由硬件清 0。</p> <p>当发生仲裁失败时该位被置 1。</p>
17	MTFNERR2	<p>邮箱 2 无错发送完成</p> <p>当发送结束并且没有错误产生时，该位由硬件置 1。由软件写 1 清 0 或对 CAN_TSTAT 寄存器中 MTF2 写 1 清 0。也可以在无错传输结束时由硬件清 0。</p> <p>0: 传输结束时发生了错误</p> <p>1: 传输结束且没有错误</p>
16	MTF2	<p>邮箱 2 发送完成</p> <p>当发送完成或被中止时，该位由硬件置 1。由软件写 1 清 0，或当 CAN_TIM2 寄存器的 TEN 被置位时清 0。</p> <p>0: 发送邮箱 2 正在发送</p> <p>1: 发送邮箱 2 完成发送</p>
15	MST1	<p>邮箱 1 停止发送</p> <p>将其置 1，将停止邮箱 1 的发送过程。</p> <p>当邮箱 1 变为 empty 状态时，该位被硬件自动清 0。</p>
14:12	保留	必须保持复位值。
11	MTE1	<p>邮箱 1 发送错误</p> <p>当发生发送错误时，该位由硬件置 1。由软件写 1 清 0 或对 CAN_TSTAT 寄存器中 MTF1 写 1 清 0。也可以在下一次发送开始时由硬件清 0。</p> <p>当发生错误时该位被置 1。</p>
10	MAL1	<p>邮箱 1 仲裁失败</p> <p>当发生仲裁失败时，该位由硬件置 1。由软件写 1 清 0 或对 CAN_TSTAT 寄存器中 MTF1 写 1 清 0。也可以在下一次发送开始时由硬件清 0。</p> <p>当发生仲裁失败时该位被置 1。</p>
9	MTFNERR1	<p>邮箱 1 无错发送完成</p> <p>当发送结束并且没有错误产生时，该位由硬件置 1。由软件写 1 清 0 或对 CAN_TSTAT 寄存器中 MTF1 写 1 清 0。也可以在无错传输结束时由硬件清 0。</p> <p>0: 传输结束时发生了错误</p> <p>1: 传输结束且没有错误</p>
8	MTF1	邮箱 1 发送完成

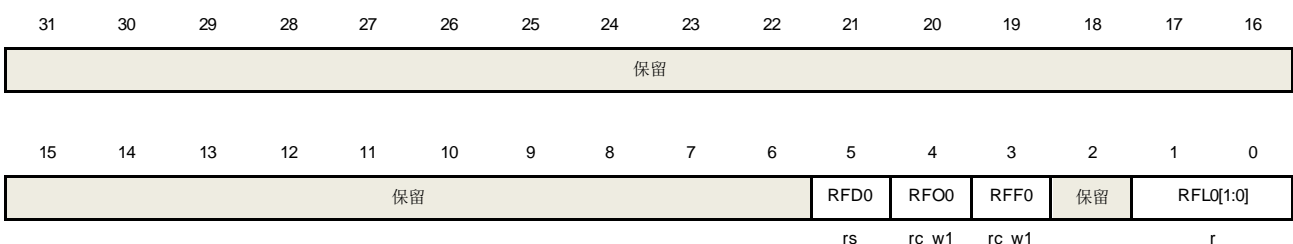
		当发送完成或被中止时，该位由硬件置 1。由软件写 1 清 0，或当 CAN_TIM1 寄存器的 TEN 被置位时清 0。 0: 发送邮箱 1 正在发送 1: 发送邮箱 1 完成发送
7	MST0	邮箱 0 停止发送 将其置 1，将停止邮箱 0 的发送过程。 当邮箱 0 变为 empty 状态时，该位被硬件自动清 0。
6:4	保留	必须保持复位值。
3	MTE0	邮箱 0 发送错误 当发生发送错误时，该位由硬件置 1。由软件写 1 清 0 或对 CAN_TSTAT 寄存器中 MTF0 写 1 清 0。也可以在下一次发送开始时由硬件清 0。 当发生错误时该位被置 1。
2	MAL0	邮箱 0 仲裁失败 当发生仲裁失败时，该位由硬件置 1。由软件写 1 清 0 或对 CAN_TSTAT 寄存器中 MTF0 写 1 清 0。也可以在下一次发送开始时由硬件清 0。 当发生仲裁失败时该位被置 1。
1	MTFNERR0	邮箱 0 无错发送完成 当发送结束并且没有错误产生时，该位由硬件置 1。由软件写 1 清 0 或对 CAN_TSTAT 寄存器中 MTF0 写 1 清 0。可以在无错传输结束时由硬件清 0。 0: 传输结束时发生了错误 1: 传输结束且没有错误
0	MTF0	邮箱 0 发送完成 当发送完成或被中止时，该位由硬件置 1。由软件写 1 清 0，或当 CAN_TIM0 寄存器的 TEN 被置位时清 0。 0: 发送邮箱 0 正在发送 1: 发送邮箱 0 完成发送

22.4.4. 接收 FIFO0 寄存器 (CAN_RFIFO0)

地址偏移: 0x0C

复位值: 0x0000 0000

该寄存器只能按字 (32位) 访问



位/位域	名称	描述
------	----	----

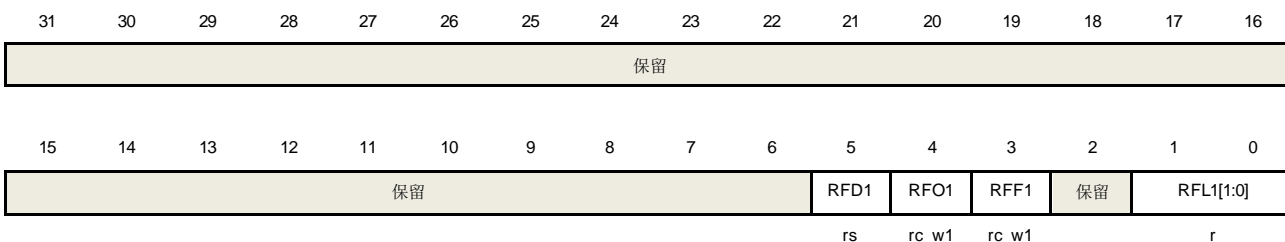
31:6	保留	必须保持复位值。
5	RFD0	释放一次 FIFO0 中的数据 该位被置 1，将释放 FIFO0 中的一帧数据。 FIFO 释放相应的数据空间后，该位被清 0。
4	RFO0	接收 FIFO0 溢出 当接收 FIFO0 溢出时被置位，由软件写 1 清 0。 0: 接收 FIFO0 没有溢出 1: 接收 FIFO0 溢出
3	RFF0	接收 FIFO0 满 当接收 FIFO0 满时被置位，由软件写 1 清 0。 0: 接收 FIFO0 不满 1: 接收 FIFO0 满
2	保留	必须保持复位值。
1:0	RFL0[1:0]	接收 FIFO0 中帧的数量

22.4.5. 接收 FIFO1 寄存器 (CAN_RFIFO1)

地址偏移: 0x10

复位值: 0x0000 0000

该寄存器只能按字 (32位) 访问



位/位域	名称	描述
31:6	保留	必须保持复位值。
5	RFD1	释放一次 FIFO1 中的数据 该位被置 1，将释放 FIFO1 中的一帧数据。 FIFO 释放相应的数据空间后，该位被清 0。
4	RFO1	接收 FIFO1 溢出 当接收 FIFO1 溢出时被置位，由软件写 1 清 0。 0: 接收 FIFO1 没有溢出 1: 接收 FIFO1 溢出
3	RFF1	接收 FIFO1 满 当接收 FIFO1 满时被置位，由软件写 1 清 0。 0: 接收 FIFO1 不满

		1: 接收 FIFO1 满
2	保留	必须保持复位值。
1:0	RFL1[1:0]	接收 FIFO1 中帧的数量

22.4.6. 中断使能寄存器 (CAN_INTEN)

地址偏移: 0x14

复位值: 0x0000 0000

该寄存器只能按字(32位)访问

31	30	29	28	27	26	25	24	23	22	21	20	19	18	17	16
保留														SLPWIE	WIE
														rw	rw
15	14	13	12	11	10	9	8	7	6	5	4	3	2	1	0
ERRIE	保留			ERRNIE	BOIE	PERRIE	WERRIE	保留	RFOIE1	RFFIE1	RFNIE1	RFOIE0	RFFIE0	RFNIE0	TMEIE
rw				rw	rw	rw	rw		rw	rw	rw	rw	rw	rw	rw

位/位域	名称	描述
31:18	保留	必须保持复位值。
17	SLPWIE	睡眠中断使能 0: 禁用睡眠中断 1: 使能睡眠中断
16	WIE	唤醒中断使能 0: 禁用唤醒中断 1: 使能唤醒中断
15	ERRIE	错误中断使能 0: 禁用错误中断 1: 使能错误中断
14:12	保留	必须保持复位值。
11	ERRNIE	错误种类中断使能 0: 禁用错误种类中断 1: 使能错误种类中断
10	BOIE	离线中断使能 0: 禁用离线中断 1: 使能离线中断
9	PERRIE	被动错误中断使能 0: 禁用被动错误 1: 使能被动错误
8	WERRIE	警告错误中断使能

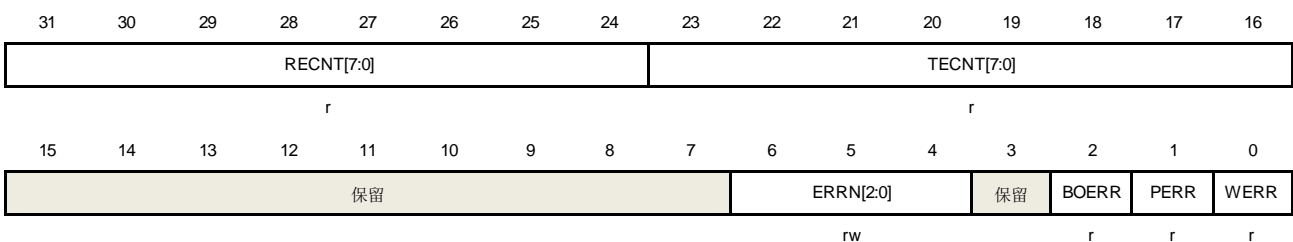
		0: 禁用警告错误中断 1: 使能警告错误中断
7	保留	必须保持复位值。
6	RFOIE1	接收 FIFO1 溢出中断使能 0: 禁用接收 FIFO1 溢出中断 1: 使能接收 FIFO1 溢出中断
5	RFFIE1	接收 FIFO1 满中断使能 0: 禁用接收 FIFO1 满中断 1: 使能接收 FIFO1 满中断
4	RFNEIE1	接收 FIFO1 非空中断使能 0: 禁用接收 FIFO1 非空中断 1: 使能接收 FIFO1 非空中断
3	RFOIE0	接收 FIFO0 溢出中断使能 0: 禁用接收 FIFO0 溢出中断 1: 使能接收 FIFO0 溢出中断
2	RFFIE0	接收 FIFO0 满中断使能 0: 禁用接收 FIFO0 满中断 1: 使能接收 FIFO0 满中断
1	RFNEIE0	接收 FIFO0 非空中断使能 0: 禁用接收 FIFO0 非空中断 1: 使能接收 FIFO0 非空中断
0	TMEIE	发送邮箱空中断使能 0: 禁用发送邮箱空中断 1: 使能发送邮箱空中断

22.4.7. 错误寄存器 (CAN_ERR)

地址偏移: 0x18

复位值: 0x0000 0000

该寄存器只能按字 (32位) 访问



位/位域	名称	描述
------	----	----

31:24	RECNT[7:0]	接收错误计数值
23:16	TECNT[7:0]	发送错误计数值
15:7	保留	必须保持复位值。
6:4	ERRN[2:0]	错误种类 ERRN 由硬件更新，可以反映位传输过程中的错误情况。当位传输成功没有错误时，ERRN 为 0。软件可以设置 ERRN 为 0b111。 000: 无错误 001: 填充错误 010: 格式错误 011: ACK 错误 100: 位隐性错 101: 位显性错误 110: CRC 错误 111: 软件设置值
3	保留	必须保持复位值。
2	BOERR	离线错误 当 TEC 上溢（超过 255）时，CAN 总线控制器进入离线状态，该位被置 1。
1	PERR	被动错误 当 TECNT 或者 RECNT 大于 127 时，该位由硬件置 1。
0	WERR	警告错误 当 TECNT 或 RECNT 大于等于 96 时，该位由硬件置 1。

22.4.8. 位时序寄存器（CAN_BT）

地址偏移：0x1C

复位值：0x0123 0000

该寄存器只能按字（32位）访问

31	30	29	28	27	26	25	24	23	22	21	20	19	18	17	16
SCMOD	LCMOD	保留				SJW[1:0]		保留	BS2[2:0]			BS1[3:0]			
rw	rw					rw			rw			rw			
15	14	13	12	11	10	9	8	7	6	5	4	3	2	1	0
保留						BAUDPSC[9:0]									
rw															

位/位域	名称	描述
31	SCMOD	静默通信模式 0: 禁用静默通信模式 1: 使能静默通信模式
30	LCMOD	回环通信模式

		0: 禁用回环通信模式 1: 使能回环通信模式
29:26	保留	必须保持复位值。
25:24	SJW[1:0]	再同步补偿宽度 再同步补偿占用的时间单元数量= SJW[1:0]+1
23	保留	必须保持复位值。
22:20	BS2[2:0]	位段 2 位段 2 占用的时间单元数量=BS2[2:0]+1
19:16	BS1[3:0]	位段 1 位段 1 占用的时间单元数量=BS1[3:0]+1
15:10	保留	必须保持复位值。
9:0	BAUDPSC[9:0]	波特率分频系数

22.4.9. 发送邮箱标识符寄存器 (CAN_TMIx) (x = 0...2)

地址偏移: 0x180, 0x190, 0x1A0
复位值: 0xXXXX XXXX (bit0 = 0)

该寄存器只能按字 (32位) 访问



位/位域	名称	描述
31:21	SFID[10:0]/EFID[28:18]	标识符 SFID[10:0]: 标准格式帧标识符 EFID[28:18]: 扩展格式帧标识符
20:16	EFID[17:13]	标识符 EFID[17:13]: 扩展格式帧标识符
15:3	EFID[12:0]	标识符 EFID[12:0]: 扩展格式帧标识符
2	FF	帧格式 0: 标准格式帧 1: 扩展格式帧
1	FT	帧种类

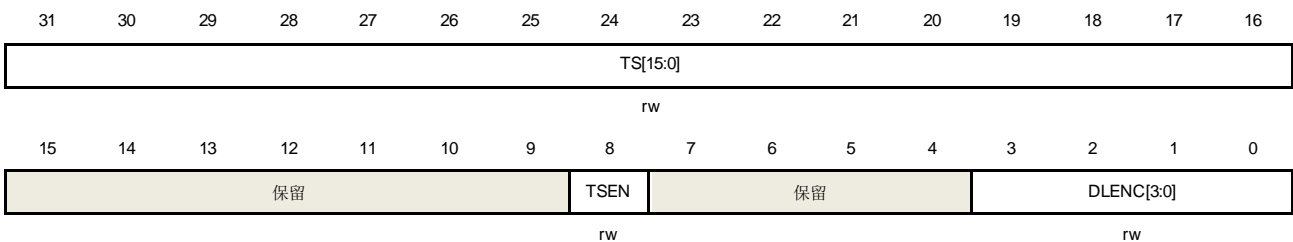
		0: 数据帧
		1: 遥控帧
0	TEN	<p>发送使能</p> <p>当应用程序想要发送数据时，该位被置 1 将启动发送过程。当发送结束，发送邮箱为空时，该位由硬件清 0。</p> <p>0: 禁用发送</p> <p>1: 使能发送</p>

22.4.10. 发送邮箱属性寄存器 (CAN_TMPx) (x = 0..2)

地址偏移: 0x184, 0x194, 0x1A4

复位值: 0xXXXX XXXX

该寄存器只能按字 (32位) 访问



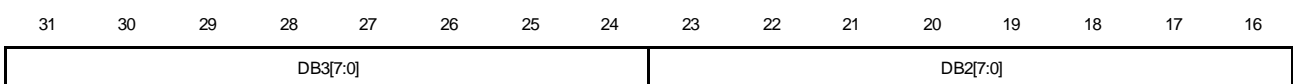
位/位域	名称	描述
31:16	TS[15:0]	<p>时间戳</p> <p>发送时间戳</p>
15:9	保留	必须保持复位值。
8	TSEN	<p>时间戳使能</p> <p>0: 禁用时间戳</p> <p>1: 使能时间戳。时间戳 TS[15:0]将放在寄存器 CAN_TMDATA1 的 DATA6 和 DATA7 中</p> <p>只有当寄存器 CAN_CTL 中的 TTC 为 1 时，该位才有效。</p>
7:4	保留	必须保持复位值。
3:0	DLENC[3:0]	数据长度，DLENC[3:0]表示帧内数据长度。

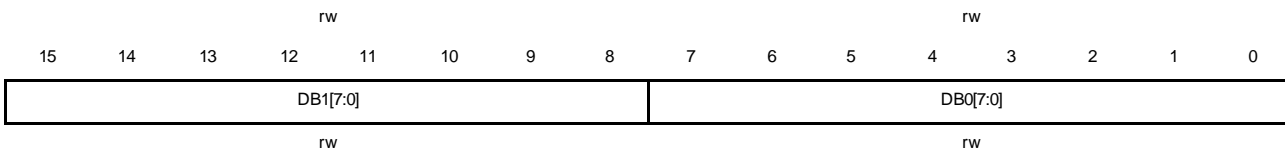
22.4.11. 发送邮箱 data0 寄存器 (CAN_TMDATA0x) (x = 0..2)

地址偏移: 0x188, 0x198, 0x1A8

复位值: 0xXXXX XXXX

该寄存器只能按字 (32位) 访问





位/位域	名称	描述
31:24	DB3[7:0]	字节 3
23:16	DB2[7:0]	字节 2
15:8	DB1[7:0]	字节 1
7:0	DB0[7:0]	字节 0

22.4.12. 发送邮箱 data1 寄存器 (CAN_TMDATA1x) (x = 0...2)

地址偏移: 0x18C, 0x19C, 0x1AC

复位值: 0xFFFF XXXX

该寄存器只能按字 (32位) 访问



位/位域	名称	描述
31:24	DB7[7:0]	字节 7
23:16	DB6[7:0]	字节 6
15:8	DB5[7:0]	字节 5
7:0	DB4[7:0]	字节 4

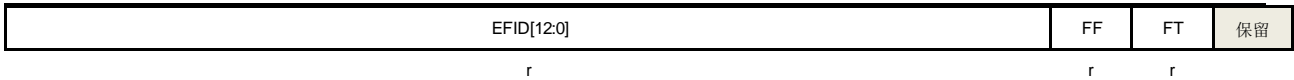
22.4.13. 接收 FIFO 邮箱标识符寄存器 (CAN_RFIFOMIx) (x = 0,1)

地址偏移: 0x1B0, 0x1C0

复位值: 0xFFFF XXXX

该寄存器只能按字 (32位) 访问





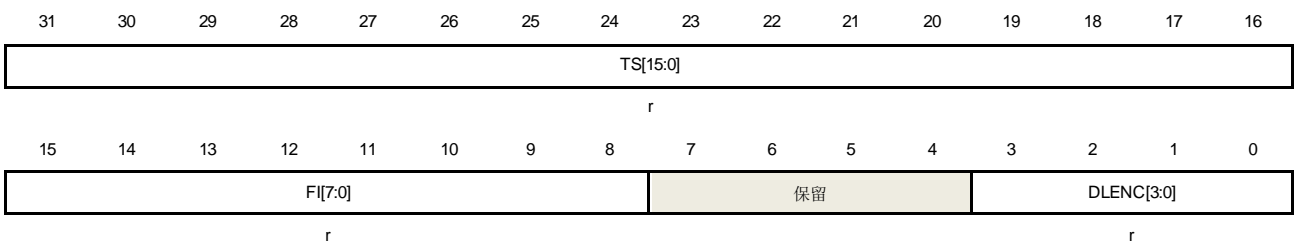
位	区域	说明
31:21	SFID[10:0]/EFID[28:18]	标识符 SFID[10:0]: 标准格式帧标识符 EFID[28:18]: 扩展格式帧标识符
20:16	EFID[17:13]	标识符 EFID[17:13]: 扩展格式帧标识符
15:3	EFID[12:0]	标识符 EFID[12:0]: 扩展格式帧标识符
2	FF	帧格式 0: 标准格式帧 1: 扩展格式帧
1	FT	帧种类 0: 数据帧 1: 遥控帧
0	保留	必须保持复位值。

22.4.14. 接收 FIFO 邮箱属性寄存器 (CAN_RFIFOMPx) (x = 0,1)

地址偏移: 0x1B4, 0x1C4

复位值: 0xFFFF XXXX

该寄存器只能按字 (32位) 访问



位/位域	名称	描述
31:16	TS[15:0]	时间戳 接收时间戳
15:8	FI[7:0]	过滤索引 帧通过过滤器时的过滤序号
7:4	保留	必须保持复位值。
3:0	DLENC[3:0]	数据长度

DLENC[3:0]表示帧内数据长度。

22.4.15. 接收 FIFO 邮箱 data0 寄存器 (CAN_RFIFOMDATA0x) (x=0,1)

地址偏移: 0x1B8, 0x1C8

复位值: 0xFFFF XXXX

该寄存器只能按字 (32位) 访问



位/位域	名称	描述
31:24	DB3[7:0]	字节 3
23:16	DB2[7:0]	字节 2
15:8	DB1[7:0]	字节 1
7:0	DB0[7:0]	字节 0

22.4.16. 接收 FIFO 邮箱 data1 寄存器 (CAN_RFIFOMDATA1x) (x=0,1)

地址偏移: 0x1BC, 0x1CC

复位值: 0xFFFF XXXX

该寄存器只能按字 (32位) 访问



位/位域	名称	描述
31:24	DB7[7:0]	字节 7
23:16	DB6[7:0]	字节 6
15:8	DB5[7:0]	字节 5
7:0	DB4[7:0]	字节 4

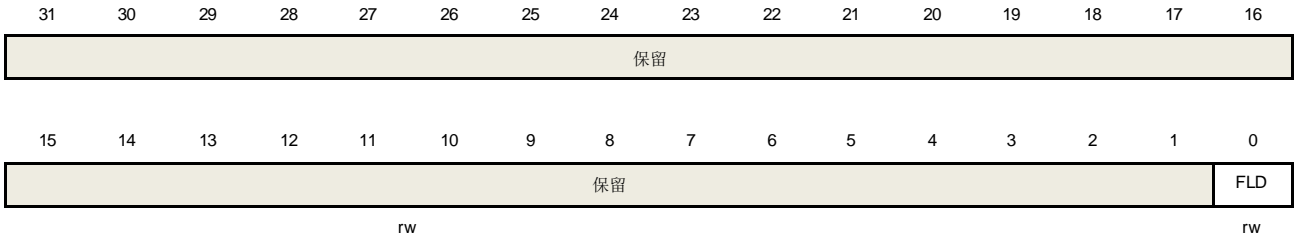
22.4.17. 过滤器控制寄存器 (CAN_FCTL) (仅 CAN0 可用)

地址偏移: 0x200

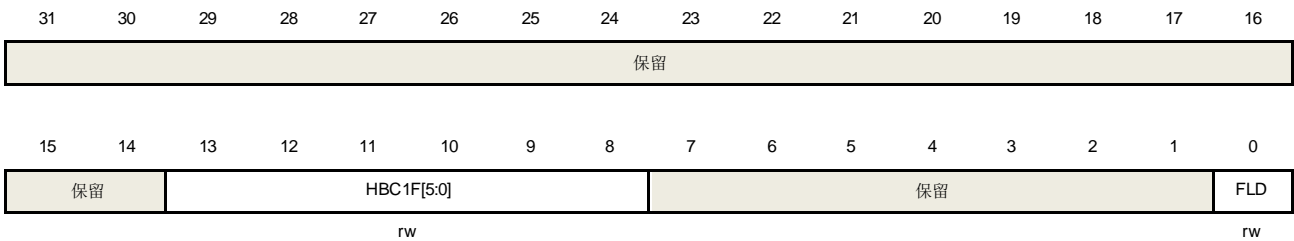
复位值: 0x2A1C 0E01

该寄存器只能按字 (32位) 访问

非GD32F30x CL系列过滤器控制寄存器:



GD32F30x CL系列过滤器控制寄存器:



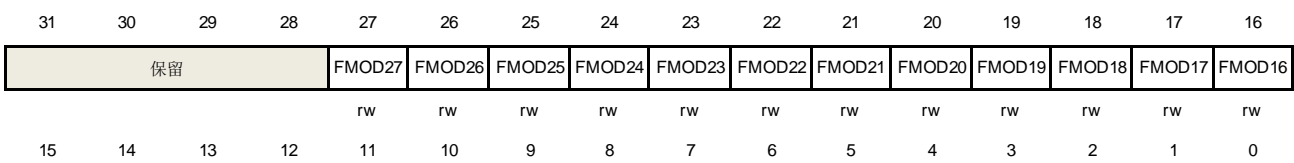
位/位域	名称	描述
31:14	保留	必须保持复位值。
13:8	HBC1F[5:0]	CAN1 过滤器单元起始位置 这些位用来定义 CAN1 过滤器起始位置。CAN0 可以用编号为 0~HBC1F-1 过滤器，CAN1 可以用编号为 HBC1F~27 过滤器。当这些位的值为 0，CAN0 将没有过滤器可以使用。当这些位的值为 28 时，CAN1 将没有过滤器可以使用。
7:1	保留	必须保持复位值。
0	FLD	过滤器锁禁用 0: 使能过滤器锁 1: 禁用过滤器锁

22.4.18. 过滤器模式配置寄存器 (CAN_FMCFG) (仅 CAN0 可用)

地址偏移: 0x204

复位值: 0x0000 0000

该寄存器只能按字 (32位) 访问



FMOD15	FMOD14	FMOD13	FMOD12	FMOD11	FMOD10	FMOD9	FMOD8	FMOD7	FMOD6	FMOD5	FMOD4	FMOD3	FMOD2	FMOD1	FMOD0
rw	rw	rw	rw	rw	rw	rw	rw	rw	rw	rw	rw	rw	rw	rw	rw

位/位域	名称	描述
31:28	保留	必须保持复位值。
27:0	FMODx	过滤器模式 0: 掩码模式 1: 列表模式

22.4.19. 过滤器位宽配置寄存器 (CAN_FSCFG) (仅 CAN0 可用)

地址偏移: 0x20C

复位值: 0x0000 0000

该寄存器只能按字 (32位) 访问

31	30	29	28	27	26	25	24	23	22	21	20	19	18	17	16
保留				FS27	FS26	FS25	FS24	FS23	FS22	FS21	FS20	FS19	FS18	FS17	FS16
				rw	rw	rw	rw	rw	rw	rw	rw	rw	rw	rw	rw
15	14	13	12	11	10	9	8	7	6	5	4	3	2	1	0
FS15	FS14	FS13	FS12	FS11	FS10	FS9	FS8	FS7	FS6	FS5	FS4	FS3	FS2	FS1	FS0
rw	rw	rw	rw	rw	rw	rw	rw	rw	rw	rw	rw	rw	rw	rw	rw

位/位域	名称	描述
31:28	保留	必须保持复位值。
27:0	FSx	过滤器位宽 0: 16-bit 位宽 1: 32-bit 位宽

22.4.20. 过滤器关联 FIFO 寄存器 (CAN_FAFIFO) (仅 CAN0 可用)

地址偏移: 0x214

复位值: 0x0000 0000

该寄存器只能按字 (32位) 访问

31	30	29	28	27	26	25	24	23	22	21	20	19	18	17	16
保留				FAF27	FAF26	FAF25	FAF24	FAF23	FAF22	FAF21	FAF20	FAF19	FAF18	FAF17	FAF16
				rw	rw	rw	rw	rw	rw	rw	rw	Rw	rw	rw	rw
15	14	13	12	11	10	9	8	7	6	5	4	3	2	1	0
FAF15	FAF14	FAF13	FAF12	FAF11	FAF10	FAF9	FAF8	FAF7	FAF6	FAF5	FAF4	FAF3	FAF2	FAF1	FAF0
rw	rw	rw	rw	rw	rw	rw	rw	rw	rw	rw	rw	Rw	rw	rw	rw

位/位域	名称	描述
------	----	----

31:28	保留	必须保持复位值。
27:0	FAF _x	过滤器关联 FIFO 0: 关联 FIFO0 1: 关联 FIFO1

22.4.21. 过滤器激活寄存器 (CAN_FW) (仅 CAN0 可用)

地址偏移: 0x21C

复位值: 0x0000 0000

该寄存器只能按字 (32位) 访问

31	30	29	28	27	26	25	24	23	22	21	20	19	18	17	16
保留				FW27	FW26	FW25	FW24	FW23	FW22	FW21	FW20	FW19	FW18	FW17	FW16
				rw	rw	rw	rw	rw	rw	rw	rw	rw	rw	rw	rw
15	14	13	12	11	10	9	8	7	6	5	4	3	2	1	0
FW15	FW14	FW13	FW12	FW11	FW10	FW9	FW8	FW7	FW6	FW5	FW4	FW3	FW2	FW1	FW0
rw	rw	rw	rw	rw	rw	rw	rw	rw	rw	rw	rw	rw	rw	rw	rw

位/位域	名称	描述
------	----	----

31:28	保留	必须保持复位值。
27:0	FW _x	过滤器激活 0: 没有激活 1: 激活工作

22.4.22. 过滤器 (x) 数据 (y) 寄存器 (CAN_FxDATAy) (x=0..27, y=0,1) (仅 CAN0 可用)

地址偏移: $0x240 + 8 * x + 4 * y$, ($x = 0..27, y = 0,1$)

复位值: 0xXXXX XXXX

该寄存器只能按字 (32位) 访问

31	30	29	28	27	26	25	24	23	22	21	20	19	18	17	16
FD31	FD30	FD29	FD28	FD27	FD26	FD25	FD24	FD23	FD22	FD21	FD20	FD19	FD18	FD17	FD16
rw	rw	rw	rw	rw	rw	rw	rw	rw	rw	rw	rw	rw	rw	rw	rw
15	14	13	12	11	10	9	8	7	6	5	4	3	2	1	0
FD15	FD14	FD13	FD12	FD11	FD10	FD9	FD8	FD7	FD6	FD5	FD4	FD3	FD2	FD1	FD0
rw	rw	rw	rw	rw	rw	rw	rw	rw	rw	rw	rw	rw	rw	rw	rw

位/位域	名称	描述
------	----	----

31:0	FD _x	过滤器数据 掩码模式下: 0: 标识符的 Bit(x) 不需参与比较
------	-----------------	--

- 1: 标识符的 Bit(x)需要参与比较
- 列表模式下:
- 0: 标识符的 Bit(x)必须为 0
 - 1: 标识符的 Bit(x)必须为 1

23. 以太网（ENET）

23.1. 简介

本章描述的以太网外设模块只适用于 GD32F307xx 互联型产品。

本章描述以太网外设模块。该以太网模块包含 10/100Mbps 以太网 MAC（媒体访问控制器），采用 DMA 优化数据帧的发送与接收性能，支持 MII（媒体独立接口）与 RMII（简化的媒体独立接口）两种与物理层(PHY)通讯的标准接口，实现以太网数据帧的发送与接收。以太网模块遵守 IEEE 802.3-2002 标准和 IEEE 1588-2008 标准。

23.2. 主要特征

MAC特性

- 支持10Mbps或100Mbps数据传输速率；
- 支持MII和RMII接口；
- 支持调试用回环模式；
- 支持符合CSMA/CD协议的半双工背压通讯；
- 支持符合IEEE 802.3x的流控通讯。在当前帧发送完毕后，根据接收的暂停帧中暂停时间延迟发送。在全双工/半双工模式下，MAC根据RxFIFO的填充程度自动发送暂停帧/背压信号；
- 支持符合IEEE 802.3x的全双工流控通讯，当输入流控信号失效时，自动发送零时间片暂停帧。支持符合IEEE 802.3x的半双工流控通讯，支持根据RxFIFO的填充程度（直通模式）自动发送背压信号；
- 可选择在发送操作时自动生成校验/填充位；
- 可选择在接收操作时自动去除校验/填充位；
- 帧长度可配置；
- 帧间隙可配置；
- 支持多种模式的接收过滤；
- 支持检测接收帧的IEEE 802.1Q VLAN标签；
- 支持强制网络统计标准(RFC2819/RFC2665)；
- 支持两种唤醒帧检测：LAN远程唤醒帧和AMD的Magic Packet™帧；
- 支持校验和检查（IPv4报头，IPv4或IPv6数据格式封装的TCP、UDP或ICMP）；
- 支持IEEE 1588-2008标准定义的以太网帧时间戳，并将其按64位记录于帧状态中；
- 相互独立的两个FIFO分别用于发送与接收；
- 在延迟冲突、过度冲突、过度顺延和下溢情况下丢弃帧；
- 帧传输时，支持存储转发模式下的硬件校验和的计算和插入。

DMA特性

- 支持环结构或链结构两种形式的描述符列表；
- 发送和接收描述符均可传输最高为8194字节的数据；

- 中断可配置，适用于多种工作状态；
- 支持轮询或固定优先级两种方式仲裁DMA发送和接收控制器的请求。

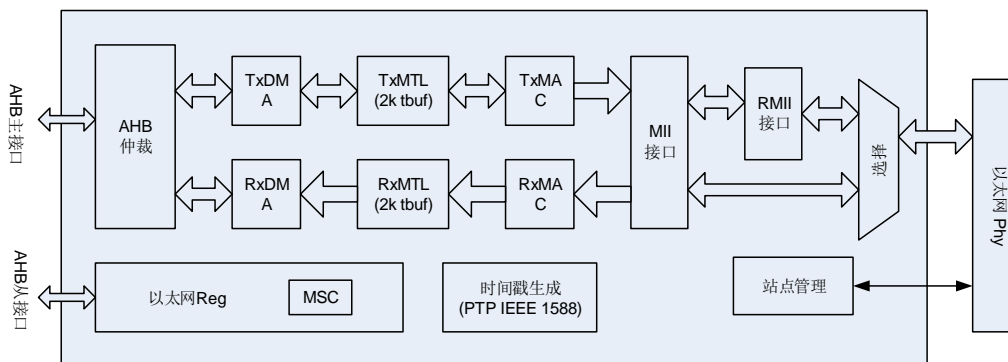
PTP特性

- 支持符合IEEE 1588的时间同步功能；
- 支持粗/精调两种校正方法；
- 输出秒脉冲；
- 达到预设目标时间时触发中断。

23.2.1. 模块框图

以太网模块由MAC（介质访问控制器）模块、MII/RMII模块和一个以描述符形式控制的DMA模块组成。在使用以太网模块时，用户应确保配置的时钟频率不小于25MHz。

图 23-1. 以太网模块框图



MAC 模块通过 MII 或 RMII 与片外 PHY 连接。通过对 AFIO_PCF0 寄存器的 ENET_PHY_SEL 位进行设置，可以选择使用哪种接口。SMI 站点管理接口）用于配置和管理外部 PHY。

发送数据模块包括：

- TxDMA控制器，用于从存储器中读取描述符和数据，以及将状态写入存储器；
- TxMTL，用于对发送数据的控制，管理和存储。TxMTL内含TxFIFO，用于缓存待MAC发送的数据；
- MAC发送控制寄存器组，用于管理和控制数据帧的发送。

接收数据模块包括：

- RxDMA控制器，用于从存储器中读取描述符，以及将数据与状态写入存储器；
- RxMTL，用于对接收数据的控制，管理和存储。RxMTL实现了Rx FIFO，用于存储待转发到系统存储的帧数据；
- MAC接收控制寄存器组，用于管理数据帧的接收和标示接收状态。MAC内含接收过滤器，采用多种过滤机制，滤除特定的以太网帧。

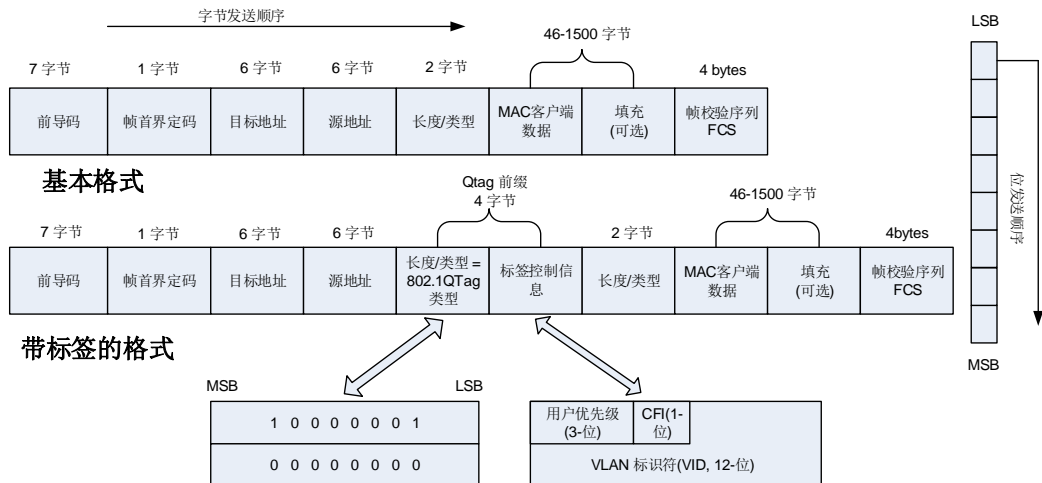
23.2.2. MAC 802.3 以太网数据包描述

MAC的数据通信可使用两种帧格式：

- 基本帧格式；
- 带标签的帧格式。

[图23-2. MAC/带标签的MAC帧格式](#)描述了帧结构（基本的和带标签的）：

图 23-2. MAC/带标签的 MAC 帧格式



注意：除了帧校验序列，以太网控制器发送每个字节时都按照低位先出的次序进行传输。

CRC计算包括帧数据的所有字节除去前导码和帧首界定码域。以太网帧的32位CRC生成多项式为0x04C11DB7，且此多项式用于以太网模块中所有的32位CRC计算，如下式所示：

$$G(x) = x^{32} + x^{26} + x^{23} + x^{22} + x^{16} + x^{12} + x^{11} + x^{10} + x^8 + x^7 + x^5 + x^4 + x^2 + x + 1$$

23.2.3. 以太网信号描述

[表23-1. 以太网信号 \(MII默认\)](#)和[表23-2. 以太网信号 \(MII重映射\)](#)列出了MAC模块所用引脚在MII模式下默认及重映射的功能和具体配置。

表 23-1. 以太网信号 (MII 默认)

信号	引脚	引脚模式
MDC	PC1	推挽复用输出
MII_TXD2	PC2	推挽复用输出
MII_TX_CLK	PC3	浮空输入(复位状态)
MII_CRS	PA0	浮空输入(复位状态)
MII_RX_CLK	PA1	浮空输入(复位状态)
MDIO	PA2	推挽复用输出
MII_COL	PA3	浮空输入(复位状态)
MII_RX_DV	PA7	浮空输入(复位状态)
MII_RXD0	PC4	浮空输入(复位状态)
MII_RXD1	PC5	浮空输入(复位状态)
MII_RXD2	PB0	浮空输入(复位状态)
MII_RXD3	PB1	浮空输入(复位状态)

信号	引脚	引脚模式
PPS_OUT	PB5	推挽复用输出
MII_TXD3	PB8	推挽复用输出
MII_RX_ER	PB10	浮空输入(复位状态)
MII_TX_EN	PB11	推挽复用输出
MII_TXD0	PB12	推挽复用输出
MII_TXD1	PB13	推挽复用输出

表 23-2. 以太网信号 (MII 重映射)

信号	引脚	引脚模式
MDC	PC1	推挽复用输出
MII_TXD2	PC2	推挽复用输出
MII_TX_CLK	PC3	浮空输入(复位状态)
MII_CRS	PA0	浮空输入(复位状态)
MII_RX_CLK	PA1	浮空输入(复位状态)
MDIO	PA2	推挽复用输出
MII_COL	PA3	浮空输入(复位状态)
MII_RX_DV	PD8	浮空输入(复位状态)
MII_RXD0	PD9	浮空输入(复位状态)
MII_RXD1	PD10	浮空输入(复位状态)
MII_RXD2	PD11	浮空输入(复位状态)
MII_RXD3	PD12	浮空输入(复位状态)
PPS_OUT	PB5	推挽复用输出
MII_TXD3	PB8	推挽复用输出
MII_RX_ER	PB10	浮空输入(复位状态)
MII_TX_EN	PB11	推挽复用输出
MII_TXD0	PB12	推挽复用输出
MII_TXD1	PB13	推挽复用输出

表23-3. 以太网信号 (RMII默认) 和表23-4. 以太网信号 (RMII重映射) 列出了MAC模块所用引脚在MII模式下默认及重映射的功能和具体配置。

表 23-3. 以太网信号 (RMII 默认)

信号	引脚	引脚模式
MDC	PC1	推挽复用输出
REF_CLK	PA1	浮空输入(复位状态)
MDIO	PA2	推挽复用输出
CRS_DV	PA7	浮空输入(复位状态)
RMII_RXD0	PC4	浮空输入(复位状态)
RMII_RXD1	PC5	浮空输入(复位状态)
PPS_OUT	PB5	推挽复用输出
RMII_TX_EN	PB11	推挽复用输出
RMII_TXD0	PB12	推挽复用输出
RMII_TXD1	PB13	推挽复用输出

表 23-4. 以太网信号 (RMII 重映射)

信号	引脚	引脚模式
MDC	PC1	推挽复用输出
REF_CLK	PA1	浮空输入(复位状态)
MDIO	PA2	推挽复用输出
CRS_DV	PD8	浮空输入(复位状态)
RMII_RXD0	PD9	浮空输入(复位状态)
RMII_RXD1	PD10	浮空输入(复位状态)
PPS_OUT	PB5	推挽复用输出
RMII_TX_EN	PB11	推挽复用输出
RMII_TXD0	PB12	推挽复用输出
RMII_TXD1	PB13	推挽复用输出

23.3. 功能说明

23.3.1. 接口配置

以太网模块通过MII/RMII接口与片外PHY连接, 传送与接收以太网包。MII或RMII模式由软件选择并通过SMI接口对PHY进行管理。

SMI: 站点管理接口

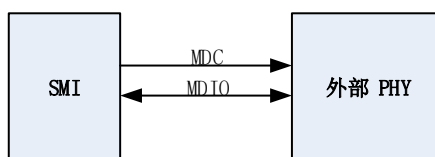
SMI用于访问和设置PHY的配置。

站点管理接口(SMI)通过MDC时钟线与MDIO数据线与外部PHY通讯, 可以通过其访问任意PHY的任意寄存器。SMI接口支持的最大PHY数量为32, 但在同一时刻只能访问一个PHY的一个寄存器。

MDC时钟线和MDIO数据线具体作用如下:

- MDC: 最高频率为2.5MHz的时钟信号, 在空闲状态下该引脚保持为低电平状态。在传输数据时该信号的高电平和低电平的最短保持时间为160ns, 信号的最小周期为400ns;
- MDIO: 用于与PHY之间的数据传输, 与MDC时钟线配合, 接收/发送数据。

图 23-3. 站点管理接口信号



写操作

应用程序需将要传输的数据写入 ENET_MAC_PHY_DATA 寄存器中, 并对 ENET_MAC_PHY_CTL 寄存器相关位进行操作:

- 1) 设置PHY设备地址和将要操作的PHY寄存器地址，并将PW位置为1，使能写模式；
- 2) 将PB位置1开始传输。在传输过程中PB位一直为高，直到传输完成，硬件将会自动清除PB位。

应用程序可以通过PB位判断传输是否完成。在PB位置1期间，由于操作正在运行，因此不能修改PHY控制寄存器和PHY数据寄存器的内容。在将PB位置位之前，应用程序必须确保该位读出为'0'。

读操作

应用程序对ENET_MAC_PHY_CTL寄存器相关位进行操作：

- 1) 设置PHY设备地址和将要操作的PHY寄存器地址，并将PW位置为0，使能读模式；
- 2) 将PB位置1开始数据接收。在接收过程中PB位一直为高，直到接收完成，硬件将会自动清除PB位。

应用程序可以通过PB位判断传输是否完成。在PB位置1期间，由于操作正在运行，因此不能修改PHY控制寄存器和PHY数据寄存器的内容。在将PB位置位之前，应用程序必须确保该位读出为'0'。

注意：由于PHY寄存器地址16-31的寄存器内容由各厂商自定义，所以在访问不同PHY设备的这部分寄存器时，需要根据厂商手册对应用程序进行不同的设置。固件库当前支持的PHY设备详情请参考固件库相关手册说明。

时钟配置

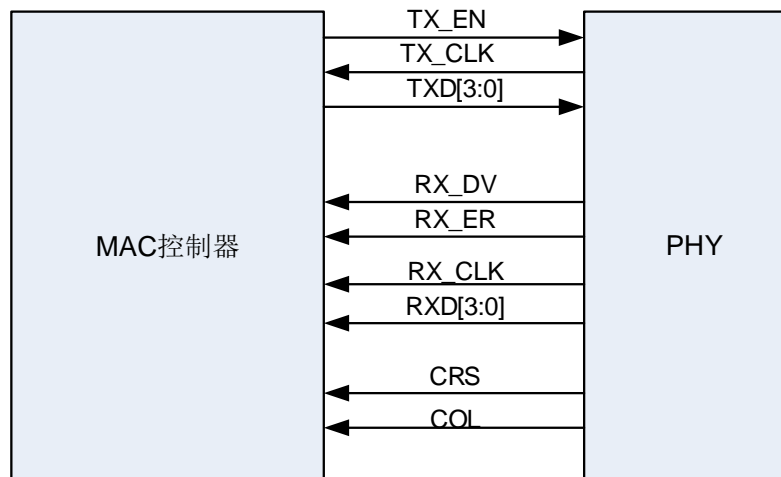
SMI接口的时钟源由AHB时钟分频得到。为了保证MDC时钟频率不超过2.5MHz，需根据AHB时钟频率对PHY控制寄存器中相关位进行设置，选择合适的分频系数。[表23-5. 时钟范围](#)列出了对应AHB时钟范围的分频系数的选择。

表 23-5. 时钟范围

AHB时钟	MDC 时钟	ENET_MAC_PHY_CTL 位 CLR[2:0]
35~60MHz	AHB clock/26	0x3
20~35MHz	AHB clock/16	0x2
100~120 MHz	AHB clock/62	0x1
60~100MHz	AHB clock/42	0x0

MII/RMII 的选择

当使能以以太网控制器时钟前或以以太网控制器处于复位状态时，应用程序可通过配置AFIO_PCFO寄存器中的ENET_PHY_SEL位来选择MII或RMII模式。默认为MII模式。

MII: 媒体独立接口**图 23-4. 媒体独立接口(MII)信号线**

- **MII_TX_CLK**: 发送数据使用的时钟信号，对于 10Mbit/s 的数据传输，此时钟为 2.5MHz，对于 100M 位/s 的数据传输，此时钟为 25MHz。

- **MII_RX_CLK**: 接收数据使用的时钟信号，对于10Mbit/s的数据传输，此时钟为2.5MHz，对于100Mbit/s的数据传输，此时钟为25MHz。

- **MII_TX_EN**: 发送使能信号，当数据前导码的起始位出现时，该信号必须有效，并且需要在传输完毕前保持有效。

- **MII_TXD[3:0]**: 发送数据线，每次传输 4 位数据，数据在 MII_TX_EN 信号有效时有效。当 MII_TX_EN 信号无效时，PHY 将忽略传输的数据。

- **MII_CRIS**: 载波侦听信号，仅工作在半双工模式下，由PHY控制。该信号不需要与MII_TX_CLK和 MII_RX_CLK 保持同步。当它处于有效状态时，意味着发送或接收介质不处于空闲状态。MII_CRIS 信号一直保持有效，直到发送和接收介质都处于空闲状态。

- **MII_COL**: 冲突检测信号，仅工作在半双工模式下，由PHY控制。该信号不需要与MII_TX_CLK和 MII_RX_CLK 保持同步。当检测到介质发生冲突时，此信号有效，并且在整个冲突的持续时间内，保持此信号有效。

- **MII_RXD[3:0]**: 接收数据线，每次接收 4 位数据，数据在 MII_RX_DV 信号有效时有效。根据 MII_RX_DV 和 MII_RX_ER 信号的状态，MII_RXD[3:0]数据值可被用来传达一些特定信息（请参考[表 23-6. 接收接口信号编码](#)）。

- **MII_RX_DV**: 接收数据使能信号，由 PHY 控制，当 PHY 准备好数据供 MAC 接收时，该信号有效。当帧数据的第一个 4 位出现时，该信号必须有效，并且需要在传输完毕前保持有效。在传送最后 4 位数据后的第一个时钟之前，此信号必须变为无效状态。为确保正确地接收帧，MII_RX_DV 信号应该在 SFD 字段出现之前有效。

- **MII_RX_ER**: 接收出错信号，为了表明 MAC 在接收过程中检测到错误，MII_RX_ER 信号必须在一个或多个时钟周期（MII_RX_CLK）内保持有效。具体错误原因需结合 MII_RX_DV 的状态及 MII_RXD[3:0]的数据值，详见[表 23-6. 接收接口信号编码](#)。

表 23-6. 接收接口信号编码

信号	正常的帧间隔		正常的接收数据	载波错误指示	数据接收出错
MII_RX_ER	0	1	0	1	1
MII_RX_DV	0	0	1	0	1
MII_RXD[3:0]	0000 to 1111	0000	0000 to 1111	1110	0000 to 1111

MII 时钟源

用户需要给外部 PHY 提供一个外部的 25MHz 时钟来产生 TX_CLK 和 RX_CLK 时钟信号。该时钟不需要与 MAC 时钟相同。可以使用外部的 25MHz 晶振或者微控制器的时钟输出引脚 CK_OUT0 提供这一时钟。当时钟来源为 CK_OUT0 引脚时需配置合适的 PLL, 保证 CK_OUT0 引脚输出的时钟为 25MHz。

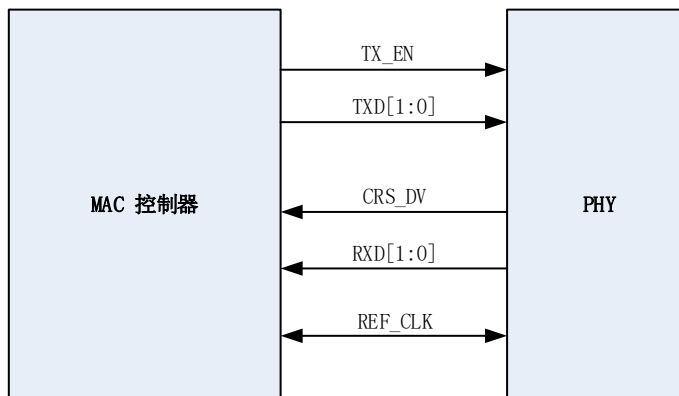
RMII: 精简媒体独立接口

精简媒体独立接口(RMII)规范减少了以太网通信所需要的引脚数。根据IEEE 802.3标准, MII接口需要16个引脚用于数据和控制信号, 而RMII标准则将引脚数减少到了7个。

RMII特性:

- 只有一个时钟信号, 且该时钟信号需要提高到50MHz
- MAC和外部的以太网PHY需要使用同样的时钟源
- 使用2位宽度的数据收发

图 23-5. 精简媒体独立接口(RMII)信号线



RMII 时钟源

通过将相同的时钟源接到 MAC 和以太网 PHY 的 REF_CLK 引脚保证两者时钟源的同步。可以通过外部的 50MHz 信号或者微控制器的 CK_OUT0 引脚提供这一时钟。当时钟来源 CK_OUT0 引脚时需配置合适的 PLL, 保证 CK_OUT0 引脚输出的时钟为 50MHz。

MII/RMII 位传输顺序

不论选择的是MII还是RMII接口, 发送接收的次序都是低位先出。

MII和RMII之间的区别主要是数据位数和发送次数的不同。MII上是先发送/接收低4位数据, 再

发送/接收高4位。在RMII上则是先发送/接收最低2位数据，再次低2位数据，次高2位数据，和最高2位数据。

例如：一个字节数据为10011101b（从左到右顺序：高位到低位）

使用MII发送需2个时钟周期：1101 -> 1001（从左到右顺序：高位到低位，其中1101对应MII_T/RXD[3] - MII_T/RXD[0]）

使用RMII发送需4个时钟周期：01 -> 11 -> 01 -> 10（从左到右顺序：高位到低位，其中01对应RMII_T/RXD[1] - RMII_T/RXD[0]）

23.3.2. MAC 功能简介

MAC 模块可以在两种模式（半双工模式和全双工模式）下工作。半双工模式下，通过 CSMA/CD 算法来抢占对物理介质的访问，在同一时间只有一个传输方向的两个站点有效。全双工模式下，满足以下条件时，可同时进行收发而不发生冲突：1）物理介质支持同时进行收发操作。2）只有两个站点接入 LAN，且两个站点都配置为全双工模式。

MAC 模块能够实现以下功能：1）数据封装（发送和接收），包括检测/解码帧、帧边界界定、寻址（管理源地址和目的地址）、错误检测。2）半双工模式下的介质访问管理，包括介质分配和冲突解决。

MAC 的发送流程

所有的发送均由以太网模块中专用 DMA 控制器和 MAC 控制。在收到应用程序发送指令后，DMA 将发送帧从系统存储区读出并存入深度为 2K 的 TxFIFO 中，之后根据选择的模式（直通或者存储转发模式，具体定义请查看下段）将数据取出到 MAC 控制器，通过 MII/RMII 接口发送到以太网 PHY，并可以选择配置使 MAC 控制器自动将硬件计算的 CRC 值添加到数据帧的帧校验序列中。当 MAC 控制器收到来自 TxFIFO 的帧结束信号后，完成整个传输过程。传输完毕后，传输状态信息将会由 MAC 控制器生成并写回到 DMA 控制器中，应用程序可以通过 DMA 当前发送描述符查询发送状态。

TxFIFO 取出数据到 MAC 控制器的操作有两种模式：

- 在直通模式下，一旦FIFO中的数据字节数等于或超过设置的阈值，或者描述符中的帧结束标志被写入，FIFO中的数据就会被送入到MAC控制器中。用户可通过ENET_DMA_CTL中的TTHC[2:0]配置阈值。
- 在存储转发模式下，只有当一个完整的帧写入FIFO之后，FIFO中的数据才会被送入到MAC控制器中。但还有一种情况，帧没有被完整写入FIFO，FIFO也会取出数据。这种情况为TxFIFO的大小小于要发送的以太网帧长度，那么在TxFIFO即将全满时，数据会被送入到MAC控制器。

特殊情况处理

在传输过程中，如果空闲的 DMA 发送描述符不足，或者误操作了 ENET_DMA_CTL 的 FT 位清空了 FIFO（此位置 1 时将清空 TxFIFO 中的数据并将 FIFO 的指针复位，清空操作完成后由硬件将此位清零），则将导致不能及时连续的发送数据，此时 MAC 控制器会标识数据下溢状态。对于只收到帧起始信号却没有收到帧结束信号的情况，MAC 会忽略第二帧数据的帧起始，而将第二帧作为前一帧的延续。

若被发送的一帧占用两个 DMA 发送描述符, 则第一个描述符的首段位(FSG)和末段位(LSG)应为 10b, 第二个描述符的应为 01b。若第一个描述符与第二个描述符的 FSG 位都置位了, 且第一个描述符的 LSG 位复位了, 则将忽略第二个描述符的 FSG 位, 并认为这两个描述符为只发送一个帧。

若发送 MAC 帧的数据域长度小于 46 或者带标签的 MAC 帧的数据域长度小于 42, 可以选择配置 MAC 控制器自动填充内容为 0 的数据, 使帧数据域的长度符合 IEEE 802.3 规范的相关定义。若执行了自动填充 0 功能, 则 MAC 将忽略 DMA 描述符 DCRC 位的配置, 自动计算并添加 CRC 值到帧的帧校验序列中。

MAC 的发送管理

Jabber 定时器

为了防止出现一个站点长时间占用 PHY 的情况, 以太网内置的 Jabber 定时器会在以太网帧发送超过 2048 字节后终止发送。默认情况下, Jabber 定时器是使能的, 因此当以太网帧发送超过 2048 字节, 则 MAC 将只发送 2048 字节, 并丢弃剩余的帧数据。

冲突处理机制: 重发

在半双工模式下, MAC 发送数据帧时可能会发生冲突。当发生冲突事件的时候如果 FIFO 中只有不超过 96 个字节的帧数据被取出到了 MAC 中, 那么帧重发功能将被激活。重发功能激活后, MAC 会中止当前的传输, 然后重新从 FIFO 中读取数据并发送。当发生冲突事件的时候如果已有超过 96 个字节的帧数据从 FIFO 中取出到 MAC 中, 那么 MAC 会中止当前的传输但不会激活重发功能, 然后在描述符中置位 LCO 以通知应用程序。

清空 Tx FIFO 操作

将 ENET_DMA_CTL 寄存器的 FTF 位置 1 将清空 Tx FIFO, 并将 FIFO 数据指针复位。无论 Tx FIFO 是否正在取出数据到 MAC 中, 清空操作都会立刻执行。因此这也将导致 MAC 控制器产生数据下溢事件, 并终止发送当前帧, 同时返回该帧的状态信息和发送状态信息字到应用程序。并标记数据下溢位和清空位(发送描述符 0 的 FRMF 和 UFE 位)。在应用程序(DMA)接收到所有被清空帧的状态信息字以后, 清空操作完成。清空操作完成后, ENET_DMA_CTL 寄存器的 FTF 位将自动清 0。当收到清空操作指令, 所有从 FIFO 取出到 MAC 的数据都将被丢弃, 直到收到 FSG 位为 1 的描述符。

帧间隔管理

MAC 管理两个帧之间的时间间隔。两个帧之间的时间间隔称为帧间隙时间。在全双工模式下, 在完成帧发送后, 或者 MAC 进入空闲状态时, 帧间隙计数器开始计数。如果在帧间隙时间未到达 ENET_MAC_CFG 寄存器中 IGBS 位所配置的值时, 来了新的发送帧, 则这个发送帧将被延迟发送直到达到帧间隙时间值。若这个新的发送帧在帧间隙时间之后到达, 则会立即发送该帧。在半双工模式下, MAC 遵循截断二进制指数退让算法, 简单来说, 就是在前一个发送帧发送完成之后, 或者 MAC 进入空闲状态时, 帧间隙计数器开始计数。在帧间隙时间内, 可能会有 3 种情况会发生:

- 1) 如果在帧间隙时间的前 2/3 时间检测到载波信号, 帧间隙计数器将复位并重新计数;

- 2) 如果在帧间隙时间的后 1/3 时间里检测到载波信号, 帧间隙计数器不会复位, 将继续计数, 当帧间隙时间到达后, MAC 发送新的帧;
- 3) 如果在整个帧间隙时间内都没有检测到载波信号, 则在到达帧间隙时间后停止帧间隙计数器, 并在之前有帧被延迟的情况下立即发送新的帧。

地址过滤模块

MAC过滤分为错误过滤(诸如过短帧、CRC错误以及坏帧的过滤)和地址过滤。此部分主要讨论地址过滤。

地址过滤利用静态物理地址(MAC地址)过滤和多播HASH列表过滤实现。若ENET_MAC_FRMF过滤器寄存器的FAR位为'0'(默认值), 则只有通过地址过滤的帧才会被接收。该功能会根据应用程序设定的参数(帧过滤器寄存器)对单播帧或多播帧的目的与/或源地址进行过滤(通过目标地址的I/G位可判断是单播帧还是多播帧)并报告相应的地址过滤结果, 所有不能通过过滤器的帧将被丢弃。

注意: 若ENET_MAC_FRMF过滤器寄存器的FAR位为'1', 则所有帧都会被接收。在这种情况下, 帧过滤结果仍会更新到接收描述符中, 但帧过滤结果不会影响到帧是否会被过滤。

单播目标地址过滤器

通过对ENET_MAC_FRMF寄存器HUF位的设置, 可以选择使用静态物理地址(HUF位为'0')或者HASH列表(HUF位为'1')的方式实现单播过滤。

■ 静态物理地址过滤

MAC控制器支持多达4个MAC地址对单播地址进行完美过滤。在这种方式下, MAC会把接收到帧的6个字节单播地址与设好的MAC地址寄存器逐位比较, 检查是否相符。对于MAC地址0寄存器始终使能, 对于MAC地址1-MAC地址3寄存器分别有对应的使能位。MAC地址1-MAC地址3寄存器的每一个字节都可以通过相应MAC地址的高寄存器的屏蔽字节控制位(MB位)来设置是否与接收帧的目标地址相应字节比较。

■ HASH列表过滤

这种过滤使用一种HASH机制。MAC利用64位的HASH列表对单播地址进行不完美过滤。这种过滤模式遵循以下两个过滤步骤:

- 1) MAC计算接收帧的目标地址的CRC值;
- 2) 取CRC计算结果高6位作为索引检索HASH列表。如果CRC值对应的HASH列表上的相应位为'1', 则该帧能通过HASH过滤器, 反之则该帧不能通过HASH过滤器。

这种类型过滤器的优点是可以仅用一个小表就覆盖任何可能的地址。缺点是过滤不完全, 即有时应该丢弃的帧也会被接收。

单播源地址过滤器

使能MAC地址1-MAC地址3寄存器, 并设置其对应MAC地址高寄存器的SAF位为'1', MAC可以将MAC地址1-MAC地址3寄存器中设置的物理(MAC)地址与接收帧的源地址进行比较并过滤。MAC也支持对源地址的成组过滤。若设置帧过滤寄存器ENET_MAC_FRMF的

SAFLT 位为‘1’，MAC 会丢弃没能通过源地址过滤的帧，同时过滤结果会通过 DMA 接收描述符 0 的 SAFF 位反映出来。当 SAFLT 位为‘1’的同时，目标地址过滤器也在工作，此时 MAC 控制器以两个滤波器结果的逻辑“与”形式判定帧是否通过。这意味着，只要帧没能通过其中一个过滤器，就会被丢弃。MAC 只会把通过全部过滤器的帧转发给应用程序。

多播目标地址过滤器

将帧过滤寄存器 ENET_MAC_FRMF 的 MFD 位清零，可以开启 MAC 多播地址过滤功能。此时根据帧过滤寄存器 ENET_MAC_FRMF 的 HMF 位的取值可以选择类似于单播目标地址过滤的两种方式进行地址过滤。

广播地址过滤器

默认情况下，MAC 无条件的接收任何广播帧。但当设置帧过滤寄存器 ENET_MAC_FRMF 的 BFRMD 位为‘1’时，MAC 将丢弃接收到的所有广播帧。

HASH 或者完美地址过滤器

设置帧过滤器寄存器 ENET_MAC_FRMF 的 HPFLT 位为‘1’，并设置相应的 HUF 位（对单播帧）或者 HMF 位（对多播帧）为‘1’，则可以将过滤器配置成只要接收帧的目标地址匹配 HASH 过滤器或者物理地址过滤器之一，就令帧通过。

逆转过滤操作

无论是目标地址过滤还是源地址过滤，都能在过滤器输出端逆转过滤结果。即地址与过滤器匹配时，帧不通过；不匹配时帧通过。通过设置帧过滤寄存器 ENET_MAC_FRMF 的 DAIFLT 位和 SAIFLT 位为‘1’可以实现这一功能。DAIFLT 位作用于单播和多播帧的目标地址的过滤结果，SAIFLT 位作用于单播和多播帧的源地址的过滤结果。

下面 [表 23-7. 目标地址过滤器结果列表](#)和 [表 23-8. 源地址过滤器结果列表](#)总结了目标地址和源地址过滤器在不同设置下的工作状态。

表 23-7. 目标地址过滤器结果列表

帧类型	PM	HPFLT	HUF	DAIFLT	HMF	MFD	BFRMD	目标地址过滤器操作
广播帧	1	-	-	-	-	-	-	通过
	0	-	-	-	-	-	0	通过
	0	-	-	-	-	-	1	不通过
单播帧	1	-	-	-	-	-	-	所有帧通过
	0	-	0	0	-	-	-	匹配完美/组过滤器时通过
	0	-	0	1	-	-	-	匹配完美/组过滤器时不通过
	0	0	1	0	-	-	-	匹配HASH过滤器时通过
	0	0	1	1	-	-	-	匹配HASH过滤器时不通过
	0	1	1	0	-	-	-	匹配HASH或者完美/组过滤器时通过
	0	1	1	1	-	-	-	匹配HASH或者完美/组过滤器时不通过
多播帧	1	-	-	-	-	-	-	所有帧通过
	-	-	-	-	-	1	-	所有帧通过

0	-	-	0	0	0	-	匹配完美/组过滤器时通过，如果PCFRM = 0x，丢弃暂停控制帧
0	0	-	0	1	0	-	匹配HASH过滤器时通过，如果PCFRM = 0x，丢弃暂停控制帧
0	1	-	0	1	0	-	匹配HASH或者完美/组过滤器时通过，如果PCFRM = 0x，丢弃暂停控制帧
0	-	-	1	0	0	-	匹配完美/组过滤器时不通过，如果PCFRM = 0x，丢弃暂停控制帧
0	0	-	1	1	0	-	匹配HASH过滤器时不通过，如果PCFRM = 0x，丢弃暂停控制帧
0	1	-	1	1	0	-	匹配HASH或者完美/组过滤器时不通过，如果PCFRM = 0x，丢弃暂停控制帧

表 23-8. 源地址过滤器结果列表

帧类型	PM	SAIFLT	SAFLT	源地址过滤器操作
单播帧	1	-	-	所有帧通过
	0	0	0	匹配完美/组过滤器时返回通过状态，不匹配时状态为不通过，但不丢弃不通过的帧
	0	1	0	匹配完美/组过滤器时返回不通过状态，但不丢弃帧
	0	0	1	匹配完美/组过滤器时通过，丢弃不通过的帧
	0	1	1	匹配完美/组过滤器时不通过，丢弃不通过的帧

混杂模式

若设置 ENET_MAC_FRMF 寄存器的 PM 位为‘1’将使能混杂模式，此时地址过滤器无效，所有帧均可通过过滤器。同时接收状态信息的目标地址/源地址错误位总是为‘0’。

暂停控制帧过滤

MAC 会检测接收到的控制帧内的 6 字节目标地址域，若 ENET_MAC_FCTL 寄存器的 UPFDT 位设为 0，则判断目标地址域的值是否符合 IEEE 802.3 规范控制帧的唯一值(0x0180 C200 0001)。若 ENET_MAC_FCTL 寄存器的 UPFDT 位设为 1，则在与 IEEE 802.3 规范定义的唯一值比较外，同时与控制器所设置的 MAC 地址逐位比较。如果目标地址域比较通过且接收流控制被使能（ENET_MAC_FCTL 的 RFCEN 位被置 1），则相应暂停控制帧功能将被触发。这个通过过滤的暂停帧是否会被转发给应用取决于 ENET_MAC_FRMF 寄存器的 PCFRM[1:0] 位设置。

MAC 的接收流程

MAC 接收到的帧都会被送入 RxFIFO 中。MAC 接收到帧后会剥离其前导码和帧首界定码，并从帧首界定码后的第一个字节（目标地址）开始向 FIFO 发送帧数据。如果使能了 IEEE 1588 时间戳，MAC 会在检测到帧的帧首界定码的时候记录下系统的当前时间。如果这个帧通过地址过滤器的检查，MAC 会把这个时间戳通过接收描述符一并发给应用程序。

若 ENET_MAC_CFG 寄存器的 APCD 位置位，且接收到的帧长度/类型域的值小于 0x600 时，MAC 将自动剥离填充域和帧校验序列。MAC 会在向 RxFIFO 发送完帧长度/类型域规定字节

数后，丢弃包括帧校验序列在内的余下字节。如果长度/类型域的值大于或等于 0x600，则忽略 APCD 位，由 TFCD 位来确定是否自动剥离帧校验序列。

若看门狗定时器被使能 (ENET_MAC_CFG 寄存器中的 WDD 位被复位)，当帧长度超过 2048 字节时将被切断。即使看门狗定时器被禁能，MAC 仍然会切断长度大于 16384 字节帧。

当 RxFIFO 工作于直通模式时，如果 FIFO 中的数据量大于门限值 (可通过 ENET_DMA_CTL 寄存器的 RTHC 位设置)，就开始从 FIFO 中取出数据，并通知 DMA 接收。当 FIFO 完成取出整个帧后，MAC 控制器将接收状态信息字发送给 DMA 控制器以回写到接收描述符中。在这种模式下，假如一个帧开始由 FIFO 取出由 DMA 发送到应用程序，则即使检测到错误，帧也会一直接收直到整个帧接收完毕。由于错误信息也要等到此时才会发送给 DMA 控制器，此时帧的前部分已经被 DMA 接收，所以在这种模式下将 MAC 设置成将所有错误帧丢弃将无效。

当 RxFIFO 工作于存储转发模式 (通过 ENET_DMA_CTL 寄存器的 RSFD 位设置) 时，DMA 只在 RxFIFO 完整地收到一帧后，才将其读出。此模式下，如果 MAC 设置成将所有错误帧丢弃，那么 DMA 只会读出合法的帧，并转发给应用程序。一旦 MAC 在接口上检测到帧首界定码就会启动接收过程。MAC 控制器在处理帧之前会剥离前导码和帧首界定码。会通过过滤器检查帧的报头，并用帧校验序列核对帧的 CRC 值。如果帧没能通过地址滤波器，MAC 控制器就会丢弃该帧。

MAC 的接收管理

多个帧的接收处理

与 TxFIFO 不同，由于帧的状态信息紧随在帧数据之后，MAC 可以判断接受帧的状态，因此第二个接收帧的传送是紧接着第一个接收帧的数据与状态信息的，只要 RxFIFO 未滿，就可以存放任意数量的帧。

错误处理

- 在从 MAC 接收到 EOF 之前，RxFIFO 已滿。则 MAC 控制器会将整个帧丢弃并返回一个溢出状态。同时将溢出计数器加 1；
- 若 RxFIFO 设置成存储转发模式，MAC 可以过滤并丢弃所有的错误帧。但根据 ENET_DMA_CTL 寄存器的 FERF 和 FUF 位的设置，RxFIFO 仍可以接收错误帧和长度低于最小帧长的帧；
- 若 RxFIFO 设置成直通模式，并不能将所有的错误帧都丢弃，仅当 DMA 从 RxFIFO 读出帧的 SOF 时，RxFIFO 也已获得了该帧的错误状态时可以丢弃错误帧。

流控模块

MAC 控制器主要通过背压 (半双工模式) 和暂停控制帧 (全双工模式) 来管理帧的发送流控。

- 半双工模式流控：背压

当 MAC 采用半双工模式进行通讯时，如果设置了发送流控使能位 (ENET_MAC_FCTL 寄存器的 TFCEN 位)，有两种情况可以触发背压流控。背压流控是通过发送一个 32 位的堵塞信号 0x5555 5555，通知所有其他站点发生了冲突。两种触发情况中，第一种是通过置位 ENET_MAC_FCTL 寄存器的 FLCB/BKPA 位来使能发送流控。第二种情况在接收帧时发生，

MAC 在接收帧的过程中，RxFIFO 中字节数不断增大，当接收数目超过流控激活阈值（ENET_MAC_FCTH 寄存器中的 RFA 位），MAC 将置位背压挂起标志。若背压挂起标志置位了，且又有新的帧到来，MAC 将发送堵塞信号以延迟一段背压时间再接收帧。在背压时间结束后，PHY 会重新发送这个新的帧。若在背压期间，RxFIFO 中字节数大于等于流控失活阈值（ENET_MAC_FCTH 寄存器中的 RFD 位），则 MAC 会再次发送背压信号；反之，则 MAC 将复位背压挂起标志，并可以接收新的帧，不再发送堵塞信号。

■ 全双工模式流控：暂停帧

对于全双工模式，MAC 控制器使用“暂停帧”进行流控制。这种方式可以使接收端能够命令发送端暂停一段时间再发送，如当接收缓冲区快要溢出的情况。如果设置了发送流控使能位（ENET_MAC_FCTL 寄存器的 TFCEN 位），在全双工模式下，MAC 会在以下两种情况下产生并发送暂停帧。两种情况分别为：

- 1) 应用程序把 ENET_MAC_FCTL 寄存器的 FLCB/BKPA 位置位，将立即发送一个暂停帧。这个暂停帧指定的暂停时间为 ENET_MAC_FCTL 寄存器中 PTM 位配置好的暂停时间值。如果应用程序前面要求了一段时间的暂停，但在这段时间内，应用程序准备好了，可以不需要剩余的暂停时间了，这时应用程序需要发一个零时间片暂停帧来通知发送方可以继续发送了。零时间片暂停帧是通过设置 ENET_MAC_FCTL 寄存器中的 PTM 位为 0，并将 FLCB/BKPA 位置位来发送的；
- 2) 在 RxFIFO 满足一定的条件下，MAC 会自动发送暂停帧。在接收过程中，RxFIFO 不停地有数据进来，同时 RxFIFO 也取出数据给 RxDMA，如果 RxFIFO 取出数据的频率小于其接收数据的频率，RxFIFO 中的数据就会越来越多。一旦 RxFIFO 中的数据量超过了流控的激活阈值（ENET_MAC_FCTH 寄存器中的 RFA 位），MAC 将发送一个暂停时间为 PTM 位定义的值值的暂停帧。发送暂停帧之后，MAC 将启动一个计数器，计数器的时间由 ENET_MAC_FCTL 寄存器的 PLTS 位定义，当到了计数器规定的时间，MAC 将重新检查 RxFIFO。此时若 RxFIFO 中的数据量仍然大于流控激活阈值，MAC 将再次发送一个暂停帧。若 RxFIFO 中的数据量小于流控失活阈值，并且 ENET_MAC_FCTL 寄存器中的 DZQP 位被复位，则 MAC 将发送一个零时间片暂停帧。这个零时间片暂停帧用于指示远程站点结束暂停，本地缓存区已经准备好接收新的数据帧。

MAC 通过如下方式管理帧的接收流控：

在全双工模式下，MAC 能够检测暂停帧，并按照暂停帧中的暂停时间域参数，在暂停一定时间后再发送数据。可以通过设置 ENET_MAC_FCTL 寄存器的 RFCEN 位，使能或者取消暂停帧检测功能。如果没有使能该功能，则 MAC 会忽略接收到的暂停帧。若使能了该功能，MAC 将能够对接收到的暂停帧进行解码。类型域、操作数域和暂停时间域都将能够被 MAC 识别。在暂停期间，如果收到一个新的暂停帧，则新的暂停时间将立即被加载到暂停时间计数器中。如果接到收的暂停时间域值为 0，则 MAC 会停止暂停时间计数器，恢复数据的发送。通过配置 ENET_MAC_FRMF 寄存器的 PCFRM 位值，来处理这些接收到的控制帧。

校验和引擎

以太网控制器具有发送校验和的功能，支持计算校验和，并在发送时插入计算结果，以及在接收时侦测校验和错误。

如下描述了发送帧的校验和的操作功能。

注意：只有将 ENET_DMA_CTL 寄存器的 TSFD 位置为‘1’（TxFIFO 设置成存储转发模式），同时必须保证 TxFIFO 的深度足够容纳将要发送的完整帧时，才能使能此功能。若 FIFO 深度小于帧长度，则仅仅计算和插入 IPv4 报头的校验和域。

欲了解 IPv4、TCP、UDP、ICMP、IPv6 和 ICMPv6 报头的规范，请分别查阅 IETF 规范 RFC 791、RFC 793、RFC 768、RFC 792、RFC 2460 和 RFC 4443。

■ IP 头校验和

若以太网帧的类型域值为 0x0800 同时 IP 数据包的版本域值为 0x4，则校验和模块标记其为 IPv4 数据包并会用计算结果取代帧的校验和域的内容。IPv6 的报头不包含校验和域，因此校验和模块不会改变 IPv6 报头的值。IP 头校验和计算完毕之后，其结果会写到发送描述符 0 的 IPHE 位。当发生下述情况时，IPHE 错误状态位会被硬件置‘1’：

- 1) 对于 IPv4 数据帧：
 - a) 接收到的以太网类型域值为 0x0800，但 IP 报头版本域的值不等于 0x4；
 - b) IPv4 报头长度域的值大于帧的总长度；
 - c) IPv4 报头长度域值小于 IP 报头总长 0x5（20 字节）。
- 2) 对于 IPv6 数据帧：
 - a) 接收到的以太网类型域值为 0x86dd，但 IP 报头版本域的值不等于 0x6；
 - b) 帧在完全接收 IPv6 报头或者扩展报头之前结束。IPv6 标准报头长度为 40 字节，扩展报头包含相应的报头长度字段。

■ TCP/UDP/ICMP 校验和

校验和模块通过分析 IPv4 或 IPv6 报头(包括扩展报头)来判断帧的类型（TCP、UDP 或 ICMP）。

当帧发生以下情况时，将绕过校验和功能，校验和模块不对这些帧进行处理：

- 1) 不完整的 IPv4 或 IPv6 帧；
- 2) 包含安全功能的 IP 帧(如验证报头或者封装有安全数据)；
- 3) 非 TCP/UDP/ICMPv4/ICMPv6 数据的 IP 帧；
- 4) 带路由报头的 IPv6 帧。

校验和模块会对 TCP、UDP 或者 ICMP 的数据进行计算，并插入报头的相应域。它有以下 2 种工作模式：

- 1) 校验和计算不包括 TCP、UDP 或者 ICMPv6 的伪首部。并假定输入帧的校验和字段已有值。校验和字段包含在校验和计算中，在计算完成后插入并替换原校验和域的值；
- 2) 校验和计算包括 TCP、UDP 或者 ICMPv6 的伪首部。将传输帧的校验和字段清零。进行校验和的计算，计算完成后插入传输帧的原校验和域。

校验和计算完毕之后，其结果会写到发送描述符 0 的 IPPE 位。当发生下述情况时，IPPE 错误状态位会被硬件置‘1’：

- 1) 在存储转发模式下，帧未被完整写入 FIFO 之前就被转发给 MAC 控制器；
- 2) 帧已发送完毕，但 MAC 从 FIFO 中取出的数据包字节数小于 IP 报头中数据长度域标明的字节数。

如果数据包长度大于标明的长度，不会报告错误，之后的数据会被当成填充字节而丢弃。如果

检测到第一类错误情况，校验和的值不会插入TCP、UDP或者ICMP报头。如果检测到第二类错误情况，仍然会把校验和计算结果插入报头的相应域。

注意：无论采用哪种模式，对于IPv4上的ICMP数据包，由于这类数据包没有定义伪报头，为正确计算其校验和，校验和域内容必须为0x0000。

接收帧校验和的操作功能描述如下所述。

置位ENET_MAC_CFG寄存器的IPFCO位，可以使能接收校验和模块。接收校验和模块可以计算IPv4报头的校验和，并检查它是否与IPv4报头的校验和域的内容相匹配以外。MAC可根据检查接收到的以太网帧类型域是0x0800还是0x86dd，来判别是IPv4帧还是IPv6帧，这个方法也用于带VLAN标签的帧识别。DMA接收描述符的报头校验和错误位（接收描述符0中的IPHERR位）反映了对报头的校验和结果，该位在接收到的IP报头出现下述错误时被置1：

- 计算的IPv4报头的校验和值与其校验和域的内容不匹配；
- 以太网类型域值指示的数据类型与IP报头版本域不匹配；
- 接收到的帧长少于IPv4报头长度域指示的长度，或者IPv4/IPv6报头少于20字节。

接收校验和模块还能识别IP数据包的数据类型是TCP、UDP还是ICMP，并按照TCP、UDP或ICMP的规范计算它们的校验和。计算过程包括TCP/UDP/ICMPv6伪报头的数据。DMA接收描述符（接收描述符0的PCERR位）的数据校验和错误位反映了对数据的校验和结果，该位在接收到的IP数据包数据出现下述错误时被置1：

- 计算的TCP、UDP或ICMP校验和与其帧的TCP、UDP或ICMP校验和域值不匹配；
- 收到的TCP、UDP或者ICMP数据长度与IP报头给出的长度不符。

接收校验和模块不计算下列情况：不完整的IP数据包、带安全功能的IP数据包、IPv6路由报头以及数据类型不是TCP、UDP或者ICMP的数据包。

MAC回环模式

通常地，回环模式用于应用程序对系统硬件和软件的测试与调试。通过将ENET_MAC_CFG寄存器的LBM位置'1'，可以使能MAC回环模式。在该模式下，MAC发射端把帧发送到自身的接收端上。该模式默认为关闭。

23.3.3. DMA 控制器描述

为了减少CPU的干预，设计了以太网专用DMA控制器，用于实现FIFO和系统存储之间的帧数据传输。CPU和DMA之间的通讯通过2种数据结构实现。分别是：1）描述符列表（链结构或环结构）和数据缓存；2）控制和状态寄存器。

应用程序需要开辟存储描述符列表及数据缓存用到的物理内存。在存储器里，描述符是以指向缓存的指针的形式存放。有2个描述符队列，一个用作发送，另一个用作接收。两个队列的基地址分别存放在ENET_DMA_TDTADDR寄存器和ENET_DMA_RDTADDR寄存器中。当DFM位为0时，发送描述符由四个描述符字（发送描述符0-3）组成，当DFM位为1时，发送描述符由四个描述符字（发送描述符0-7）组成。同样的，接收描述符由四个描述符字（接收描述符0-3）组成。每个描述符可以指向最多2个缓存用来存储帧的数据。根据描述符列表类型是环结构

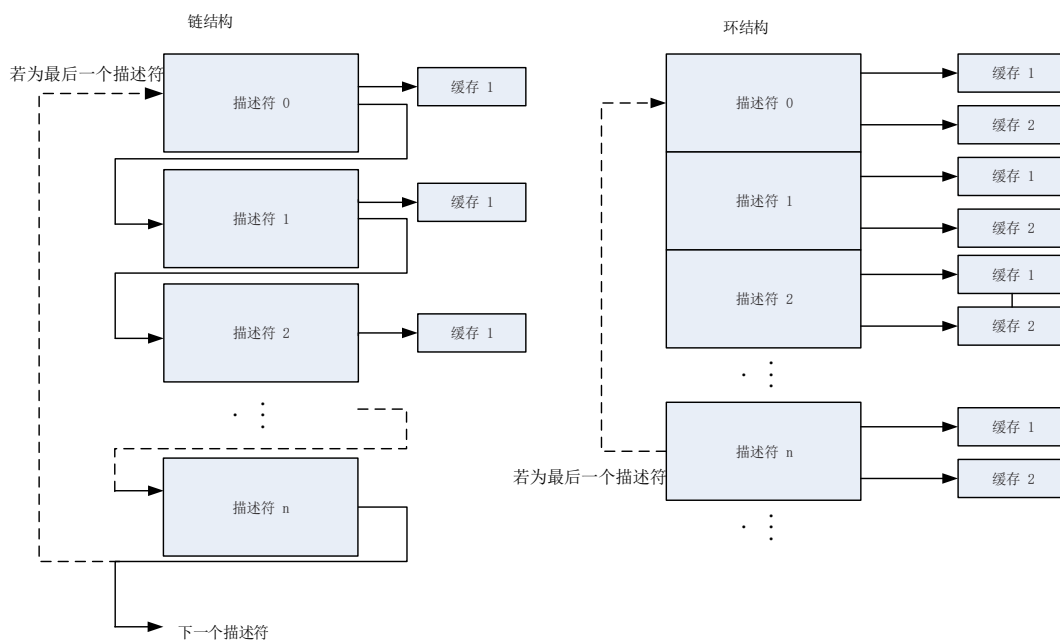
还是链结构，来决定第二个缓存是被配置为第二个数据存储地址，还是下一个描述符地址。数据缓存存放在MCU的物理内存里，可以存放一个帧的全部或者部分，但是不允许存放不属于同一个帧的数据。描述符队列可以是显性(链结构)或者隐性(环结构)的方式前向连接的。通过设置接收描述符1的RCHM位和发送描述符的TCHM位为'1'，可以实现描述符的显性连接，此时接收描述符2及发送描述符2中将存放缓存地址，接收描述符3及发送描述符3中将存放下一个描述符的地址，这种链接的描述符也可以称为描述符的链结构。通过设置接收描述符1的RCHM位和发送描述符的TCHM位为'0'，可以实现描述符的隐性连接，此时接收描述符2/发送描述符2，接收描述符3/发送描述符3中都将存放缓存地址，这种链接的描述符也可以称为描述符的环结构。在使用当前的描述符所指向的缓存地址时，描述符指针就指向下一个描述符。当使用链结构时，描述符指针指向的是第二个缓存。当使用环结构，根据下式计算描述符指针下一个所指向的地址：

$$DFM=0: \text{下个描述符地址} = \text{当前描述符地址} + 16 + DPSL * 4$$

$$DFM=1: \text{下个描述符地址} = \text{当前描述符地址} + 32 + DPSL * 4$$

若当前描述符是描述符列表的最后一个描述符，环结构下必须设置发送描述符0的TERM位或接收描述符1的RERM位以标识当前描述符为列表的最后一个。此时下一个描述符又指向描述符列表的第一个。链结构下还可以通过设置发送描述符3或接收描述符3的值指向描述符列表中第一个的地址。DMA一旦检测到帧结束就会跳到下一个帧的缓存。

图 23-6. 描述符的环结构和链结构



数据缓存地址对齐

以太网DMA控制器支持所有对齐类型：字节对齐，半字对齐，字对齐。这意味着应用程序可将发送和接收数据缓存地址配置到任意地址。但是，在DMA发起传输的时候，总是以字对齐的方式访问地址。对于读和写缓存的访问也不一样。示例如下：

- **读缓存示例:** 如果发送缓存的地址为0x20000AB2，并需要传输15字节。在开始读操作后，

DMA实际会从地址0x2000 0AB0, 0x2000 0AB4, 0x2000 0AB8, 0x2000 0ABC和0x2000 0AC0先读5个字, 但是在往FIFO发送数据的时候, 会丢弃头2个字节(0x2000 0AB0和0x2000 0AB1)和最后3个字节(0x2000 0AC1, 0x2000 0AC2和0x2000 0AC3)。

- 写缓存示例: 如果接收缓存的地址为0x2000 0CD2, 并需要传输16字节。在开始写操作后, DMA实际会从地址0x2000 0CD0到0x2000 0CE0先写5个32位数据。但是头2个字节(0x2000 0CD0和0x2000 0CD1)和末尾的2个字节(0x2000 0CE2和0x2000 0CE3)会用虚拟字节替代。

注意: DMA控制器不会写任何数据到定义的缓存区之外的地址。

缓冲区有效长度

发送帧的过程中, TxDMA会传输与发送描述符1中标明的缓存有效长度的字节给MAC控制器。如前所述, 一个发送帧可以用多个描述符来描述一个帧, 即一个帧的数据可以处于多个不同的缓存中。如果DMA控制器读取的发送描述符0的FSG位为'1', 那么DMA就明确了当前缓存存储的是一个新的帧, 并标记发送的第一个字节是帧首。如果DMA控制器读取的描述符发送描述符0的LSG位为'1', 则DMA就明确了当前缓存存储的是当前帧的最后一部分数据。通常来说一个帧只存在一个缓存里(因为缓存的大小对于一个正常的帧来说足够大了), 因此FSG和LSG位会在一个相同的描述符中同时置位。

接收帧的过程中, 接收帧的缓存长度域值必须是字对齐的。对于字对齐或非字对齐的缓存地址, 接收操作与发送操作不大相同。如果接收缓存地址是字对齐的, 则与发送流程是类似的, 缓存的有效长度为由接收描述符1中配置的值。如果接收缓存地址是非字对齐的, 则缓存的有效长度将小于接收描述符1中配置的值。缓存有效长度值应为接收描述符1中配置的值减去缓存地址的低2位值。例如, 假设缓存的总大小为2048字节, 缓存地址为0x2000 0001, 地址的低2位值为0b01, 那么缓存有效长度为2047个字节, 范围从0x2000 0001(帧首)到0x2000 07FF。

当收到了一个帧起始SOF, 则DMA控制器将FSG位置位, 当收到一个帧结束EOF时, 则LSG位被置位。如果接收缓存长度域值配置的足够大, 能放下整个帧, 则FSG和LSG位将在同个描述符中被置位。实际接收的帧长度可从接收描述符0的FRML位域获取。从而应用程序可计算未被使用的缓存空间。RxDMA总是用新的描述符来接收下一帧。

TxDMA 和 RxDMA 的仲裁器

DMA的仲裁器设计了两种仲裁方式用于提高DMA发送与接收控制器的效率: 固定和轮询优先级。设置ENET_DMA_BCTL寄存器DAB位为'0', 选择轮询优先级, 在TxDMA和RxDMA同时要求访问数据总线的时候, 按照ENET_DMA_BCTL寄存器RTPR位设定的比例对其访问进行分配。设置DAB位为'1'选择固定优先级, 此时RxDMA和TxDMA同时要求访问时, RxDMA总是对总线拥有更高的访问优先级。

DMA 错误状态

若DMA在传输过程中出现了错误的总线响应, 那么DMA控制器认为发生了一个致命错误, 会立刻停止所有操作, 并更新状态寄存器ENET_DMA_STAT。在发生类似的致命错误(响应错误)之后, 应用程序必须复位以太网外设并重新初始化DMA, DMA才能恢复操作。

TxDMA 与 RxDMA 控制器的初始化

在使用DMA控制器之前，必须按如下步骤对DMA进行初始化：

- 1) 对ENET_DMA_BCTL寄存器进行总线访问参数的相关设置；
- 2) 对ENET_DMA_INTEN寄存器进行设置，屏蔽不需要的中断源；
- 3) 将发送描述符列表和接收描述符列表的基地址分别写入ENET_DMA_TDTADDR寄存器与ENET_DMA_RDTADDR寄存器中；
- 4) 对相关的寄存器进行期望的过滤器配置；
- 5) 根据从PHY读出的自协商的结果，设置SPD位和DPM位的值，来选择通讯模式（半/全双工）及通讯速度（10Mbit/s或100Mbit/s）。将ENET_MAC_CFG寄存器的TEN和REN位置‘1’，使能MAC的发送和接收操作；
- 6) 设置ENET_DMA_CTL寄存器的位STE和位SRE为‘1’，使能DMA发送和接收器。

注意：如果HCLK频率过低，应用程序可以先使能DMA接收器，再将ENET_MAC_CFG寄存器的REN位置‘1’，以避免RxFIFO在启动的时候溢出。

DMA 发送帧处理

如前所述，一个帧可以分散在不同缓存内，这意味着需要多个描述符。当FSG位置位，表示当前描述符指向的缓存为帧头，当LSG位置位，表示当前描述符指向的缓存为帧尾。对于当前帧其他描述符（LSG位为‘0’的描述符），TxDMA控制器仅修改清零其DAV位。在这最后一个缓存的数据发送完毕以后，DMA会将整个帧的发送状态信息，写入最后一个的发送描述符0并返回。将数据从系统存储传输到FIFO，开始发送数据，但实际上真正的数据发送是由TxDMA模式决定的：直通模式和存储转发模式。直通模式在FIFO中的字节数大于所配置的阈值时，数据将取出到MAC发送。存储转发模式在整个帧数据都传入FIFO后或FIFO快要填满时再取出数据给MAC进行发送。

DMA 发送管理

发送缓存区中第二帧操作

如果ENET_DMA_CTL寄存器中OSF位为‘0’，则发送顺序为：首先读取发送描述符，然后从系统存储读取数据写到FIFO，再将帧数据通过MAC放到接口上，最后等待数据发送完毕后将发送状态写回描述符。

上述是TxDMA的标准发送流程，但当HCLK远远大于TX_CLK时，在发送两个帧时发送效率将显著降低。

为避免上述提及的情况，应用程序可将OSF位置位。在此情况下，第二帧的数据可以不等第一帧的描述符状态信息被写回，就先读取内存里的第二帧数据，并把它们送进FIFO。OSF功能仅在两相邻帧之间起作用。

TxDMA 操作模式(A)（默认）：非 OSF

在默认模式下，TxDMA控制器的工作流程如下：

- 1) 初始化帧数据到发送缓存，并对发送描述符(发送描述符0-3)进行设置，置发送描述符0的

- DAV位为'1'；
- 2) 将ENET_DMA_CTL寄存器的STE位置为'1'，使能TxDMA控制器；
 - 3) TxDMA控制器开始轮询发送描述符列表来获取待发送的帧。如果TxDMA检测到发送描述符0的位DAV为0，或者发生了错误，则控制器就会终止传输进入挂起状态，并设置ENET_DMA_STAT寄存器的发送缓存不可用位(位2)和正常中断汇总位(位16)为'1'。如果处于挂起状态，则发送控制器操作跳至步骤8；
 - 4) 如果取到的描述符标志位显示该描述符由DMA占有(DAV位被置'1')，那么DMA从描述符中解析出所配置的发送帧以及发送数据缓存的地址；
 - 5) DMA从内存中取出数据并将数据存入Tx FIFO；
 - 6) TxDMA控制器会一直轮询描述符列表直到帧结尾被传出去(LSG位置位)。如果当前描述符的LSG位为'0'，则在所有缓存数据送入Tx FIFO之后，将DAV位清零以关闭这个描述符。然后TxDMA控制器等待写回描述符状态，以及IEEE 1588时间戳值(如果使能了时间戳功能)；
 - 7) 在整个帧发送完成以后，仅当发送描述符0位INTC为'1'时，发送状态位(ENET_DMA_STAT寄存器中的TS位)会被置位。此时若使能了DMA中断，将进入相应中断。然后DMA控制器返回步骤3，继续处理下一帧；
 - 8) 在挂起状态下，如果向发送查询使能寄存器ENET_DMA_TPEN写入任意值，并清除发送溢出标志位，TxDMA将重新回到运行状态，尝试重新获取描述符。发送控制器操作回到步骤3。

TxDMA 操作模式(B): OSF

在操作第二帧(OSF)模式下，TxDMA可以不必等到前一帧的状态信息写回，就发送下一帧。如果系统时钟频率远远大于MAC频率(10Mbit/s或100Mbit/s)，这种情况OSF模式可以提高发送效率。设置ENET_DMA_CTL寄存器的位OSF为'1'，进入此模式。DMA在发送完前一帧数据后，不必等到前一阵的状态写回，而是立即查询第二帧的发送描述符，如果第二帧发送描述符的DAV位与FSG位都置1，那么TxDMA立即读取第二帧的帧数据并将其存入MAC FIFO。

在OSF模式下，TxDMA的操作流程如下：

- 1) 按照TxDMA默认模式的步骤1-6操作；
- 2) DMA不等到关闭前一帧的最后一个描述符(LSG位为'1')，就直接取下一个描述符；
- 3) 如果取到的描述符标明被DMA占有(DAV位为'1')，那么就从解析的发送缓存地址中读取下一帧的数据。如果DAV位为'0'即DMA不占有这个描述符，则TxDMA进入挂起状态并跳到步骤7；
- 4) TxDMA控制器会一直轮询描述符列表直到帧结尾被传出去。如果一个帧由多个描述符描述，则中间描述符会在获取之后就被关闭；
- 5) TxDMA等待前一帧的发送状态信息和时间戳(如果使能了时间戳功能)，在接收到状态信息后，DMA会把DAV位为'0'的状态信息写入发送描述符0，将该描述符的占有权交还给CPU进行操作；
- 6) 在整个帧发送完成以后，仅当发送描述符0位INTC为'1'时，发送状态位(ENET_DMA_STAT寄存器中的TS位)会被置位。此时若使能了DMA中断，将进入相应中断。如果前一个帧返回的状态信息正常则跳到步骤3。若显示有数据下溢错误，TxDMA进入挂起状态，并跳到步骤7；
- 7) 在挂起状态下，如果TxDMA收到一个发送帧的待处理的状态信息和时间戳(若使能了时

间戳)，则TxDMA将这些信息写入发送描述符，并将相应描述符的DAV位清零。随后设置相关的中断标志位并回到暂停状态；

- 8) 在挂起状态下，如果向发送查询使能寄存器ENET_DMA_TPEN写入任意值并将溢出中断标志位清零，TxDMA将回到运行状态，尝试重新获取描述符。发送控制器操作根据是否有待处理的状态信息跳到步骤1或者步骤2。

发送帧格式

根据前述的IEEE 802.3规范，一个正常的发送帧应该由以下及部分构成：前导码，帧首界定码SFD，目标地址DA，源地址SA，QTAG前缀（可选），长度/类型域LT，数据，PAD填充域（可选），和帧校验序列FCS。

前导码和帧首界定码都是由MAC自动生成的，因此应用程序只需要存储目标地址，源地址，QTAG（若需要），长度/类型，数据，填充域（若需要），帧校验序列（若需要）。如果帧需要填充位，即缓存中没有存储填充位和帧校验序列部分，则应用程序可配置自动生成帧校验序列和填充位功能。如果帧仅需帧校验序列，即缓存中没有存储帧校验序列部分，则应用程序可配置自动生成帧校验序列。DPAD位和DCRC位用于配置填充位和帧校验序列的自动生成。

发送查询挂起后的处理

当传输开始后DMA会不断对发送描述符进行查询，当发生如下情况时，会导致DMA进入挂起状态，并暂停发送。此时当前描述符固定为暂停前的最后一个描述符。

- DMA检测到发送描述符0的DAV位为0，此时CPU占有描述符，则会进入挂起状态，并暂停查询。同时设置ENET_DMA_STAT寄存器的正常中断总结位NI和发送缓存不可用位TBU为'1'；
- 当接口在发送帧的过程中MAC FIFO为空，意味着检测到了数据下溢错误。在此情况下，设置ENET_DMA_STAT寄存器的异常中断总结位AI和发送数据下溢位TU为'1'，同时把该信息写入发送描述符0。

带 IEEE 1588 时间戳的 TxDMA 描述符格式

如果设置TTSEN位为'1'，则使能了IEEE1588功能。TxDMA控制器会在帧发送完成后，将时间戳写入描述符同时设置TTMSS位为'1'。写时间戳值的地址由ENET_DMA_BCTL寄存器的DFM位决定。如果DFM位为'0'即描述符格式为常规模式，则时间戳将覆盖写到发送描述符2和发送描述符3上。如果DFM位为'1'即描述符格式为增强型模式，则时间戳将写到发送描述符6和发送描述符7上，发送描述符2和发送描述符3中的值保持不变。

常规 TxDMA 描述符

常规TxDMA描述符结构体包含4个32位字，发送描述符0~发送描述符3。发送描述符0~发送描述符3的位定义如下：

注意：若一个帧由多个描述符表示，则对于描述符的控制位（除了INTC位）只有第一个描述符的才有效。状态信息和时间戳（若使能了时间戳功能）只写回到最后一个描述符。

图 23-7. 常规发送描述符



■ 发送描述符0

31	30	29	28	27	26	25	24	23	22	21	20	19	18	17	16
DAV	INTC	LSG	FSG	DCRC	DPAD	TTSEN	保留	CM[1:0]	TERM	TCHM	保留	TTMSS	IPHE		
rw	rw	rw	rw	rw	rw	rw		rw	rw	rw			rw	rw	
15	14	13	12	11	10	9	8	7	6	5	4	3	2	1	0
ES	JT	FRMF	IPPE	LCA	NCA	LCO	ECO	VFRM		COCNT[3:0]		EXD	UFE	DB	
rw	rw	rw	rw	rw	rw	rw	rw	rw		rw		rw	rw	rw	

位/位域	名称	描述
31	DAV	<p>DAV 位</p> <p>DMA 会在将帧完整传输或者描述符指向的缓存里的数据全部被读出以后把该位清'0'。当一个帧位于多个缓存中时，第一个缓存描述符的 DAV 位，必须在后面缓存描述符的 DAV 位全部置'1'以后，才能置'1'</p> <p>0: 表示 CPU 占有描述符</p> <p>1: 表示 DMA 占有描述符</p>
30	INTC	<p>完成时中断位</p> <p>LSG 位置位后，此位才有效。</p> <p>0: 帧发送完成时，ENET_DMA_STAT 寄存器的 TS 位不被置位</p> <p>1: 帧发送完成时，ENET_DMA_STAT 寄存器的 TS 位被置位</p>
29	LSG	<p>最后分块位</p> <p>此位指示缓存是否包含帧的最后一个分块</p> <p>0: 该描述符缓存中没有存放帧的最后一个分块</p> <p>1: 该描述符缓存中存放有帧的最后一个分块</p>
28	FSG	<p>第一分块位</p> <p>此位指示缓存是否包含帧的第一个分块</p> <p>0: 该描述符缓存中没有存放帧的第一个分块</p> <p>1: 该描述符缓存中存放有帧的第一个分块</p>
27	DCRC	<p>不计算 CRC 位</p> <p>只有在 FSG 位置位时，此位才有效。</p> <p>0: MAC 在传输帧末尾自动插入 CRC 域</p>

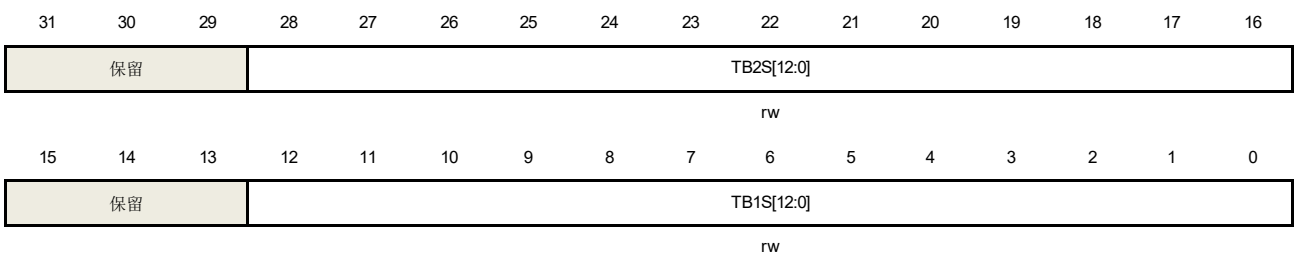
1: MAC 不在传输帧末尾自动插入 CRC 域

26	DPAD	<p>不填充位</p> <p>只有在 FSG 位置位时，此位才有效。</p> <p>0: DMA 对传输帧自动添加填充字节，并且插入 CRC 数值。发生填充时，CRC 会被插入，忽略 DCRC 位的值。</p> <p>1: MAC 不对传输帧自动填充字节</p> <p>注意：此处的传输帧小于 64 字节。</p>
25	TTSEN	<p>使能发送时间戳位</p> <p>只有在 FSG 位置位时，此位才有效。</p> <p>0: 发送时间戳功能失能</p> <p>1: 当 ENET_PTP_TSCTL 寄存器的 TMSSEN 位为'1'时，传输帧的 IEEE1588 硬件时间戳功能使能。</p>
24	保留	<p>必须保持复位值。</p>
23:22	CM[1:0]	<p>校验和插入模式位</p> <p>0x0: 不插入校验和</p> <p>0x1: 只使能硬件 IP 报头的校验和计算和插入</p> <p>0x2: 使能硬件 IP 报头和数据域的校验和计算和插入，但是不计算伪报头的校验和</p> <p>0x3: 使能硬件 IP 报头和数据域的校验和计算和插入，也计算伪报头的校验和</p>
21	TERM	<p>环形发送结束模式位</p> <p>该位仅在环模式下使用，且比 TCHM 位具有更高优先级</p> <p>0: 当前描述符还不是描述符队列的最后一个</p> <p>1: 当前描述符到达描述符队列的最后一个，DMA 返回列表的基地址</p>
20	TCHM	<p>第二地址链表模式位</p> <p>该位在链模式下使用。该位为'1'时，忽略 TB2S[12:0]的值。</p> <p>0: 描述符里的第二个地址是第二缓存的地址</p> <p>1: 描述符里的第二个地址是下一个描述符的地址，而不是第二个缓存的地址</p>
19:18	保留	<p>必须保持复位值。</p>
17	TTMSS	<p>发送时间戳状态位</p> <p>只有在 LSG 位置位时，此位才有效。</p> <p>0: 还未记录帧的时间戳信息</p> <p>1: 记录下了描述符对应的帧时间戳，记录的时间戳放在发送描述符 2（或发送描述符 6，假如 DFM=1）和发送描述符 3（或发送描述符 7，假如 DFM=1）处。</p>
16	IPHE	<p>IP 报头错误位</p> <p>发生下列任意一种情况，则产生 IP 报头错误：</p> <p>IPv4 帧：</p> <ol style="list-style-type: none"> 1)报头长度域值小于 0x5 2)报头长度域值与报头的长度不符 3)报头版本域值与帧长度/类型域值不匹配

		<p>IPv6 帧:</p> <p>1)主报头长度不足 40 字节</p> <p>2)报头版本域值与帧长度/类型域值不匹配</p> <p>0: 未发现 IP 数据包报头的错误</p> <p>1: MAC 发送端发现了 IP 数据包报头的错误</p>
15	ES	<p>错误汇总</p> <p>该位为下列位的逻辑“或”:</p> <p>IPHE: IP 报头错误</p> <p>JT: Jabber 超时</p> <p>FRMF: 帧清空</p> <p>IPPE: IP 数据错误</p> <p>LCA: 载波丢失</p> <p>NCA: 无载波</p> <p>LCO: 延迟冲突</p> <p>ECO: 过度冲突</p> <p>EXD: 过度顺延</p> <p>UFE: 数据下溢错误</p>
14	JT	<p>Jabber 超时位</p> <p>该位仅当 JBD 位复位时才会被置‘1’</p> <p>0: 未发生 Jabber 超时</p> <p>1: MAC 发送端发生了 Jabber 超时</p>
13	FRMF	<p>帧清空位</p> <p>置 1 时, 清空 TxFIFO 中的数据</p>
12	IPPE	<p>IP 数据错误位</p> <p>发送端会核对 IPv4 或者 IPv6 报头的数据长度域值与实际收到的 TCP、UDP 和 ICMP 数据数目, 不符合就置‘1’报错</p> <p>0: 未发生 IP 数据错误</p> <p>1: MAC 发送端发现了 IP 数据包的 TCP、UDP 或者 ICMP 的 IP 数据错误</p>
11	LCA	<p>载波丢失位</p> <p>在发送时, 如果 CRS 信号在一个或一个以上发送时钟周期中为无效状态, 并且没有发生冲突, 则载波丢失将概率性发生</p> <p>该位只有在半双工模式下有效</p> <p>0: 未发生载波丢失</p> <p>1: 帧发送的时候发生了载波丢失</p>
10	NCA	<p>无载波位</p> <p>0: PHY 的载波侦听信号有效</p> <p>1: 帧发送的时候 PHY 的载波侦听信号无效</p>
9	LCO	<p>延迟冲突位</p> <p>如果冲突在 64 字节 (包括前导符) 发送之后发生, 则这种情况称作延迟冲突</p> <p>0: 未发生延迟冲突</p>

		1: 发生了延迟冲突	
		注意: 如果溢出错误位 UFE 置'1', 该位无效	
8	ECO	<p>过度冲突位</p> <p>如果 MAC 设置寄存器的 RTD(不进行重试)位为'1', 那么在发生一次冲突后, 该位就置'1'</p> <p>如果 MAC 设置寄存器的 RTD(不进行重试)位为'0', 那么在连续发生 16 次冲突后, 该位置'1'</p> <p>若该位置位, 则中止当前帧的发送</p> <p>0: 未发生过度冲突</p> <p>1: 发生了过度冲突</p>	
7	VFRM	<p>VLAN 帧位</p> <p>0: 发送帧为普通帧</p> <p>1: 发送的帧是 VLAN 帧</p>	
6:3	COCNT[3:0]	<p>冲突计数位</p> <p>只有在 ECO 位为 0 时, 此位才有效。</p> <p>该 4 位计数值记录了帧发送出去前出现的冲突次数。</p>	
2	EXD	<p>过度顺延位</p> <p>当 MAC 设置寄存器的顺延位 DFC 为'1'时有效</p> <p>0: 未发生过度顺延</p> <p>1: 由于顺延超过 3036 字节的时间而结束发送</p>	
1	UFE	<p>数据下溢错误位</p> <p>数据下溢错误表示由于从系统存储传输数据到 FIFO 的速度过慢, 导致 DMA 在发送帧的时候遇到了空的缓存。发送过程进入挂起状态, 并将 ENET_DMA_STAT 寄存器的发送数据下溢位 TU(位 5)和发送状态位 TS(位 0)都置'1'</p> <p>0: 未发生数据下溢错误</p> <p>1: 发生了数据下溢错误, MAC 中止帧的发送</p>	
0	DB	<p>顺延位</p> <p>该位指示了是否由于载波侦听信号 CRS 在 MAC 发送帧之前被占用, 而导致发生帧的顺延</p> <p>该位只在半双工模式下有效</p> <p>0: 未发生发送顺延</p> <p>1: MAC 发生了顺延, 推迟发送</p>	

■ 发送描述符1



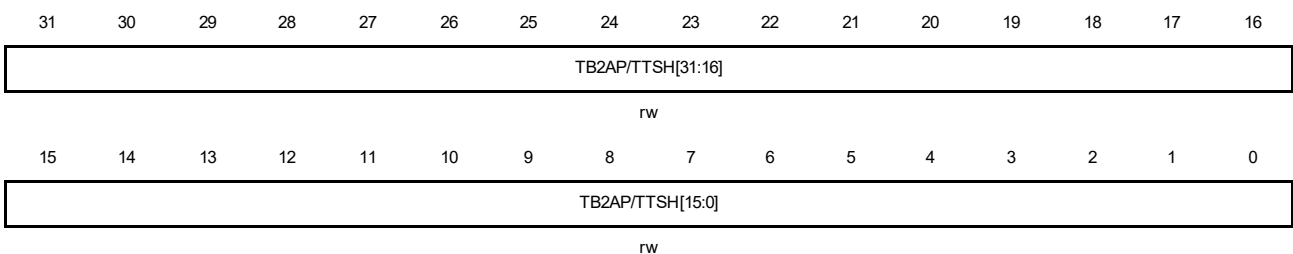
位/位域	名称	描述
31:29	保留	必须保持复位值。
28:16	TB2S[12:0]	发送缓存 2 大小 第二个数据缓存的大小(以字节记)。
15:13	保留	必须保持复位值。
12:0	TB1S[12:0]	发送缓存 1 大小 第一个数据缓存的大小(以字节记)。

■ 发送描述符2



位/位域	名称	描述
31:0	TB1AP/TTSL[31:0]	发送缓存1地址指针/发送帧时间戳低32位 在发送帧之前，应用程序必须对这些位进行配置发生缓存1地址(TB1AP)，等到数据发送完后，DMA可以用它们存放帧的时间戳低32位（若DFM=0）。但若DFM=1，这些位将不会被修改，保持为缓存地址。 当这些位的值表示缓存1的物理地址(TTSL)时，对缓存的地址对齐不做限制。 当这些位的值表示时间戳低 32 位(TB1AP)时，当前描述符的 TTSEN 位和 LSG 位必须置位。

■ 发送描述符3



位/位域	名称	描述
31:0	TB2AP/TTSH[31:0]	发送缓存 2 地址指针(下个描述符地址)/发送帧时间戳高 32 位 在发送帧之前，应用程序必须对这些位进行配置发生缓存 2 地址(TB2AP)，或者配置下一个描述符地址（由描述符类型是链型还是环型决定）。等到数据发送完后，DMA可以用它们存放帧的时间戳高 32 位 TTSH(若 DFM=0, 且 TTSEN=1)。但若 DFM=1 或 TTSEN=0，这些位将不会被修改。

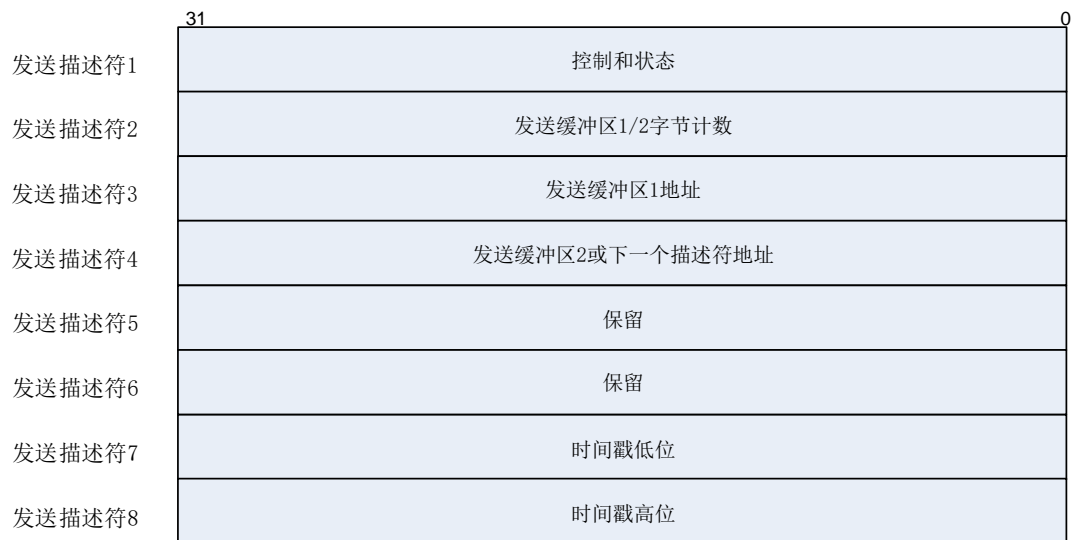
当这些位的值表示缓存 2 的物理地址时(TCHM=0)，对缓存的地址对齐不做限制。
 当这些位的值表示下个描述符地址时(TCHM=1)，这些位必须是字对齐的。当这些位的值表示时间戳高 32 位时，当前描述符的 TTSEN 位和 LSG 位必须置位。

增强 TxDMA 描述符

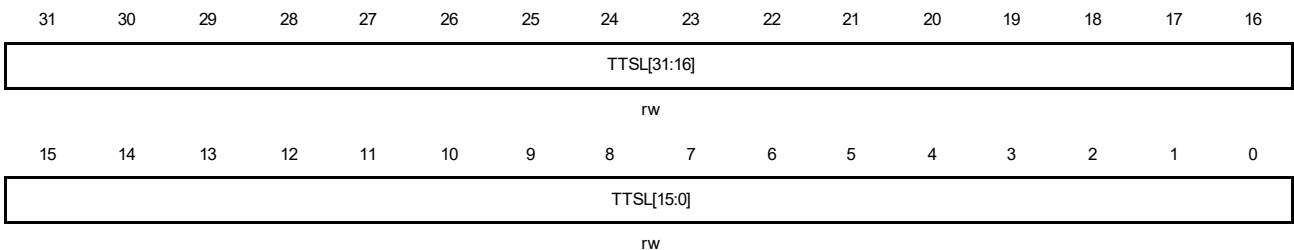
增强TxDMA描述符结构体包含8个32位字：发送描述符0~7。发送描述符0~3的位定义与常规TxDMA描述符相同，发送描述符4~7的位定义如下：

注意：若一个帧由多个描述符表示，则对于描述符的控制位（除了INTC位）只有第一个描述符的才有效。状态信息和时间戳（若使能了时间戳功能）只写回到最后一个描述符。

图 23-8. 增强发送描述符



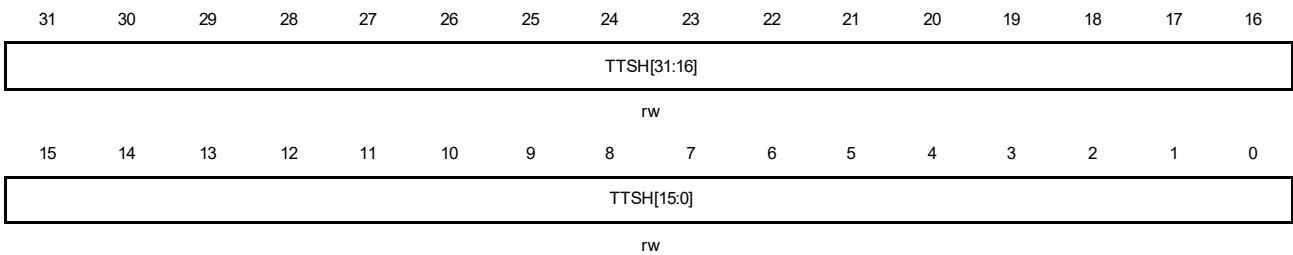
- 发送描述符4
所有位保留。
- 发送描述符5
所有位保留。
- 发送描述符6



位/位域	名称	描述
31:0	TTSL[31:0]	发送时间戳低 32 位 当 TTSEN 位和 LSG 位都为 1 时，这些位用于记录当前发送帧的时间戳低 32 位

值。

■ 发送描述符7



位/位域	名称	描述
31:0	TTSH[31:0]	发送时间戳高 32 位 当 TTSEN 位和 LSG 位都为 1 时，这些位用于记录当前发送帧的时间戳高 32 位值。

DMA 接收帧处理

当接口上出现一个帧的时候，MAC开始接收帧。同时，地址过滤模块开始工作，如果这个帧没有通过地址过滤，则MAC Rx FIFO将忽略该帧，不会将其通过Rx DMA转发给接收缓存。如果这个帧通过了地址过滤，则其在不同的转发条件满足时会被转发给接收缓存。在直通模式下，这个转发条件是指接收的帧长大于等于设好的接收阈值。在存储转发模式下，这个转发条件是指 FIFO里存入了完整的帧时。在接收帧的过程中，当发生以下任意一种情况时，将丢弃Rx FIFO中的数据，并且不转发数据：1) Rx FIFO中数据少于64字节。2) 在接收过程中发生了冲突。3) 提前终止接收帧。

当满足转发条件时，Rx DMA控制器开始将数据从Rx FIFO中传输到接收缓存中。若当前缓存中包含了帧起始，则在Rx DMA控制器写回帧接收状态的时候会将接收描述符0中的FDES位置位，以表明这个描述符中存储的是帧的第一部分。若当前缓存中包含了帧结尾，则在Rx DMA控制器写回帧接收状态的时候会将接收描述符0中的LDES位置位，以表明这个描述符中存储的是帧的最后一部分。通常当接收缓存大小大于接收帧的长度时，FDES位和LDES位会在同一个描述符中置位。当缓存接收到了帧结尾，或者当前描述符的缓存不足以存储整个帧时，Rx DMA将获取下一个接收描述符，并将上一个描述符的接收描述符0的DAV位清零以关闭上个描述符。当LDES位置位时，描述符其他状态也会更新，并且ENET_DMA_STAT寄存器中的RS位将置位（当DINTC=0时RS位置位，当DINTC=1时RS位不会置位）。当接收到一个新的帧时，如果描述符的DAV位为'1'，则重复上述的Rx DMA控制器操作。如果描述符的DAV位为'0'，则DMA控制器进入挂起状态，并设置ENET_DMA_STAT寄存器的RBU位为'1'。记录描述符列表地址指针当前值，并在退出挂起状态后作为描述符开始的地址。

DMA 接收管理

Rx DMA控制器的工作流程如下：

- 1) DMA接收描述符初始化，置接收描述符0的DAV位为'1'；
- 2) 将ENET_DMA_CTL寄存器的SRE位置为'1'，使能Rx DMA控制器。DMA进入运行状态后，

- 会从ENET_DMA_RDTADDR寄存器配置的描述符列表基地址获取接收描述符。如果获取的描述符DAV位为1，则当前描述符开始接收帧。但如果检测到取到的描述符正在被CPU操作而不可用(DAV=0)，则DMA进入挂起状态，跳到步骤9；
- 3) 如果获取的描述符显示描述符由DMA占有(DAV=1)，那么该描述符的控制位和缓存地址就会被DMA所记录；
 - 4) 处理接收到的帧，并从RxFIFO将数据传输到接收缓存；
 - 5) 如果缓存被填满或者帧传输结束，接收控制器会从描述符队列中获取下一个接收描述符；
 - 6) 如果当前帧传输结束，DMA操作跳到步骤7。如果当前帧传输没有结束(未接收到帧尾EOF)，则可能发生两种情况：
 - 下一个描述符的DAV位为'0'。如果接收帧清空功能使能，则RxDMA控制器将接收描述符0的描述符错误位DERR位置位。然后RxDMA控制器将当前描述符的DAV位清零以关闭描述符，并根据帧清空功能是否使能来确定是否置位LSG位（若使能则置位LSG，反之则不置位LSG）。之后DMA操作跳到步骤8；
 - 下一个描述符的DAV位为'1'。那么RxDMA将DAV位清零以关闭当前描述符，之后操作退回步骤4。
 - 7) 如果使能了IEEE 1588时间戳功能，在接收帧完成后DMA控制器会把获取的时间戳的低位和低位（如果接收帧符合需要记录时间戳的帧的条件），分别写入当前描述符的接收描述符2和接收描述符3（当DFM=0时），或者写入当前描述符的接收描述符6和接收描述符7（当DFM=1时）。同时DMA把从MAC处返回的接收状态信息写入接收描述符0，并把DAV位清'0'，把LSG位置'1'；
 - 8) 如果新获取的描述符DAV位为'1'，则RxDMA控制器操作跳动步骤4。如果DAV位为'0'，则RxDMA控制器进入挂起状态，并设ENET_DMA_STAT寄存器的RBU位为1。如果使能了接收帧清空功能，则在DMA进入挂起状态之前，控制器会清空接收帧；
 - 9) 在挂起状态下，有两种方法退出该状态。一种方法是向接送查询使能寄存器ENET_DMA_RPEN中写入任意值。另一种方法是RxFIFO收到下一帧数据，这意味着在直通模式下时，帧数据字节数需要大于设置的阈值，或者在存储转发模式下，需要收到整个帧。当DMA退出暂停状态后，DMA会获取下一个描述符，并跳到步骤2。

获取接收描述符

只要满足下列条件任意一个或多个，DMA就会尝试获取接收描述符：

- 在寄存器ENET_DMA_CTL的接收开始/停止位SRE从'0'变为'1'，使DMA控制器进入运行状态的时候；
- 当前描述符的整个缓存大小（对于链结构为缓存1，对于环结构为缓存1和2）不足以接收整个帧，也就是说在接收到帧的结尾之前，当前描述符的缓存已满；
- 在一个完整的帧传送到接收缓存之后，并在当前描述符关闭之前；
- 在挂起状态时，MAC接收到新的帧；
- 向接送查询使能寄存器ENET_DMA_RPEN写入任意值。

挂起状态时接收到新的帧时的处理

在挂起状态时，当接收到一个新的帧，并且满足转发条件时（转发条件如上所述），RxDMA将获取帧的描述符。如果接收描述符0的DAV位为'1'，则RxDMA控制器退出挂起状态，返回运行状态开始接收帧。但当接收描述符0的DAV位为'0'，则应用程序可以通过配置ENET_DMA_CTL

寄存器中DAFRF位来选择是否清空Rx FIFO中的帧。如果DAFRF=0，则RxDMA控制器将丢弃FIFO所接收的帧数据，并将丢失帧计数器MSFC加1。若DAFRF=1，则可以阻止丢弃Rx FIFO顶部的帧，除非Rx FIFO满，丢失帧计数器MSFC的值不会增加。在DAV位为'0'时，ENET_DMA_STAT寄存器中的RBU位将被置位，RxDMA控制器仍处于挂起状态。

带 IEEE1588 时间戳的 RxDMA 描述符格式

如果使能了IEEE 1588功能，则MAC控制器会在带时间戳的帧接收完成之后，DMA关闭描述符之前（DAV位清'0'），将时间戳写入接收描述符2和接收描述符3 (DFM=0)，或接收描述符6和接收描述符7(DFM=1)。

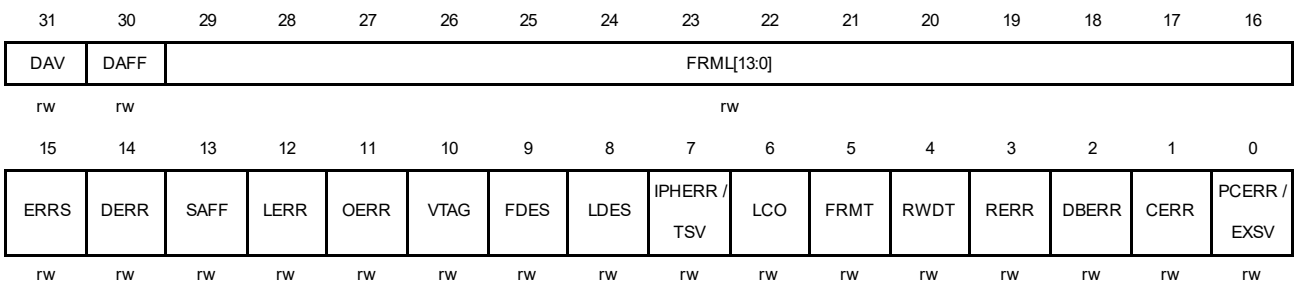
常规 RxDMA 描述符

常规RxDMA描述符结构体包含4个32位字，接收描述符0~接收描述符3。接收描述符0~接收描述符3的位定义如下：

图 23-9. 接收描述符



接收描述符0



位/位域	名称	描述
31	DAV	描述符转发条件位 该位指示了 DMA 控制器是否可以占有该描述符。DMA 会在帧完整接收或者描述符指向的缓存被填满以后把该位清'0' 0: 表示 CPU 占有描述符 1: 表示 DMA 占有描述符
30	DAFF	未通过目标地址过滤器位 0: 接收帧通过目标地址过滤器

1: 接收帧没有通过目标地址过滤器

29:16 FRML

帧长位

这些位表示了传送到输入缓存的接受帧字节长度（如果输入帧不是类型帧则包括 CRC 部分，如果输入帧是类型帧，则是否包括 CRC 部分由 ENET_MAC_CFG 寄存器的 TFCD 位决定）。只有 LDES 位为 1 且 DERR 位为 0 时，此位才有效。若 LDES 位和错误汇总位 ERRS 位都为'0'，则这些位表示当前接收帧已经传送到内存里的累计字节数

注意：帧长度值为0意味着由于某种原因（例如FIFO溢出或在接收过程中动态地修改了过滤器的值，导致未通过过滤器的情况等）造成写入FIFO的帧不完整。

15 ERRS

错误汇总位

只有在LDES位置位时，此位才有效。

当DFM = 0时，该位为下列位的逻辑“或”：

DERR: 描述符错误

OERR: 溢出错误

LCO: 延迟冲突

RWDT: 看门狗超时

RERR: 接收错误

CERR: CRC错误

IPHERR = 0, FRMT = 1且PCERR = 1: 数据校验和错误

IPHERR = 1, FRMT = 1且PCERR = 0: 报头校验和错误

IPHERR = 1, FRMT = 1 且 PCERR = 1: 报头及数据校验和错误

当DFM = 1时，该位为下列位的逻辑“或”：

IPPLDERR: IP帧数据错误

IPHERR: IP帧报头错误

DERR: 描述符错误

OERR: 溢出错误

LCO: 延迟冲突

RWDT: 看门狗超时

RERR: 接收错误

CERR: CRC 错误

14 DERR

描述符错误位

只有在 LDES 位置位时，此位才有效。

当当前描述符的缓存大小小于接收帧帧长同时 DMA 又无法占有下一个描述符，将发生描述符错误

0: 未发生描述符错误

1: 发生了描述符错误

13 SAFF

未通过源地址过滤器位

0: 未发生未通过源地址过滤器事件

1: 帧没有通过源地址过滤器

12 LERR

长度错误位

只有在 FRMT 位为'0'时，此位才有效。

		该位指示了接收到的以太网帧头长度/类型域的值是否与接收帧的实际长度匹配。 0: 未发生长度错误 1: 发生了长度错误
11	OERR	溢出错误位 当 RxFIFO 发生了溢出，而接收帧已有部分被传送到输入缓存时，溢出错误位置位 0: 未发生溢出错误 1: 发生了 RxFIFO 溢出，帧数据无效
10	VTAG	VLAN 标签位 0: 接收帧非 VLAN 帧 1: 当前的接收帧为 VLAN 帧
9	FDES	第一个描述符 该位表示当前描述符是否存放了接收帧的第一部分 0: 当前描述符未存放帧的第一部分 1: 当前描述符存放了帧的第一部分
8	LDES	最后一个描述符 该位表示当前描述符是否存放了接收帧最后一部分 0: 当前描述符未存放帧的最后一部分 1: 当前描述符存放了帧的最后一部分
7	IPHERR/TSV	IP帧报头错误/时间戳有效位 当DFM=0时，则将位7结合位5和位0，查询错误状态表，判断发生了什么错误。 当DFM=1时，则表示已获取时间戳并将时间戳值写到了接收描述符6和接收描述符中，该位仅在LDES位置位时有效。
6	LCO	延迟冲突位 该位表示在接收到64字节数据后是否发生了冲突 该位仅在半双工模式下有效 0: 未发生延迟冲突 1: 接收帧的过程发生了延迟冲突
5	FRMT	帧类型 0: 接收到的帧是IEEE802.3帧 1: 接收到的帧是以太网类型的帧（以太网帧头长度/类型域的值大于等于0x0600，只有当接收到的帧长度不小于14字节时，此位才有效）。
4	RWDT	接收看门狗超时 当WDD=0，该位表示已接收到超过2048字节的帧数据 当WDD=1，该位表示已接收到超过16384字节的帧数据 0: 未发生接收看门狗超时 1: 在接收帧的过程中发生了看门狗超时，当前接收帧将被截断
3	RERR	接收错误 该位表示帧接收过程中，在RX_DV信号有效时是否收到有效接口信号RX_ER 0: 未发生接收错误

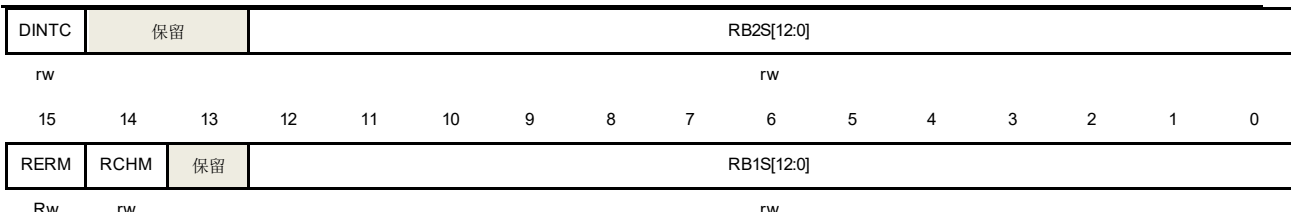
		1: 发生了接收错误
2	DBERR	<p>Dribble 位错误</p> <p>该位表示接收到的数据帧中是否存在半字节，只有 MII 模式时该位有效。</p> <p>0: 未发生 Dribble 位错误</p> <p>1: 发生了 Dribble 位错误</p>
1	CERR	<p>CRC 错误</p> <p>该位表示接受帧的帧校验序列是否与硬件计算结果不匹配，只有在 LDES 位为'1'时该位有效。</p> <p>0: 未发生 CRC 错误</p> <p>1: 检测到接收帧发生了 CRC 错误</p>
0	PCERR/EXSV	<p>数据校验和错误/扩展状态有效位</p> <p>当DFM=0时，则将位7结合位5和位0，查询错误状态表，判断发生了什么错误。</p> <p>当DFM=1时，该位表示接收描述符4有效。</p> <p>该位仅在LDES位置位时有效。</p> <p>0: 接收描述符4无效</p> <p>1: 接收描述符 4 有效</p>

表23-9. 接收描述符0错误状态描述显示了接收描述符0中位IPHERR、FRMT、PCERR取值的含义：

表 23-9. 接收描述符 0 错误状态描述，仅适用于常规描述符（DFM=0）

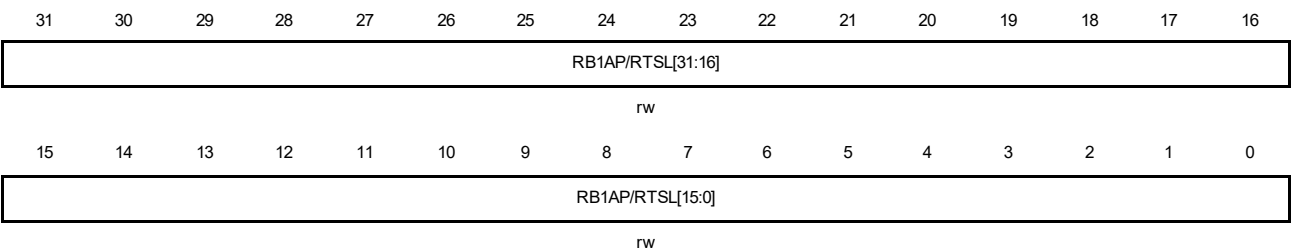
位7: IPHERR	位5: FRMT	位0: PCERR	帧状态
0	0	0	IEEE802.3类型帧（长度域值小于0x0600或非标签帧）
0	0	1	IPv4/IPv6类型帧，未检测到IP报头校验和错误；由于不支持的数据格式，未执行数据校验和检测
0	1	0	IPv4/IPv6类型帧，未检测到校验和错误
0	1	1	IPv4/IPv6类型帧，检测到数据校验和错误。 该错误可能原因： 1) 计算的校验和值与接收帧中的校验和域值不匹配 2) 接收帧长度域值与实际接收帧字节数不符
1	0	0	保留
1	0	1	类型帧（长度/类型域值大于等于0x600）或标签帧，但非IPv4/IPv6帧，不检测数据校验和
1	1	0	IPv4/IPv6类型帧，检测到报头校验和错误。 该错误可能原因： 1) 类型域值与数据包中的版本值不一致 2) 计算的报头校验和值与报头校验和域值不匹配 3) IP报头字节数不足
1	1	1	IPv4/IPv6类型帧，检测到IP报头校验和错误和数据校验和错误

■ 接收描述符1



位/位域	名称	描述
31	DINTC	<p>0: 接收完成后ENET_DMA_STAT寄存器的RS位（位6）会立即置1，此时若使能了相应中断则会触发中断。</p> <p>1: 在接收帧成功接收完成后，ENET_DMA_STAT寄存器的RS位（位6）不会立即置1，但会在可配置的延时（由ENET_DMA_RSWDC寄存器配置）之后置位。</p>
30:29	保留	必须保持复位值。
28:16	RB2S[12:0]	<p>接收缓存 2 大小</p> <p>表示接收缓存 2 的大小(以字节为单位)。缓存大小必须被设为 4 的倍数。这些位在 RCHM 位为'1'时被忽略</p>
15	RERM	<p>接收描述符环形结构结尾</p> <p>该位表示到达的是描述符列表中的最后一个描述符，下个描述符自动返回列表的地址</p> <p>0: 当前描述符不是最后一个描述符</p> <p>1: 到达描述符列表的最后一个描述符</p>
14	RCHM	<p>第二地址链表</p> <p>0: 描述符里的第二个地址指向第二缓存的地址</p> <p>1: 描述符里的第二个地址是下一个描述符的地址，该位仅在在链模式下使用。忽略 RBS2[12:0]的值。</p> <p>注意：当 RERM=1，则即使该位置位，下个描述符也将返回列表基地址</p>
13	保留	必须保持复位值。
12:0	RB1S[12:0]	<p>接收缓存 1 大小</p> <p>表示接收缓存 1 的大小(以字节为单位)。缓存大小必须被设为 4 的倍数。</p>

■ 接收描述符2

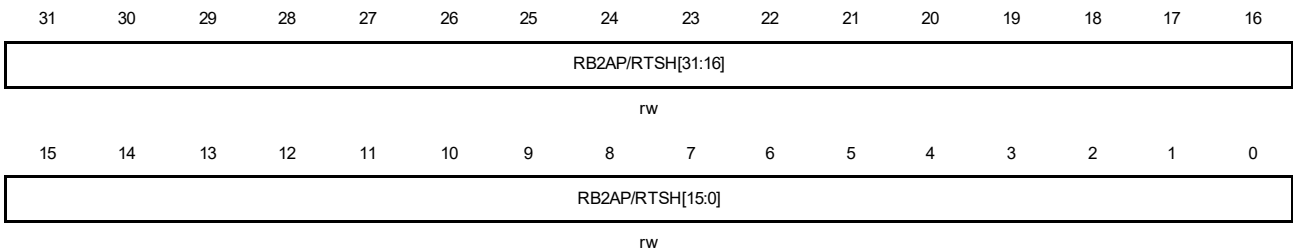


位/位域	名称	描述
31:0	RBAP1/RTSL[31:0]	<p>接收缓存 1 地址指针/发送帧时间戳低 32 位</p> <p>这些位有 2 个功能：缓冲区 1 的地址指针(RB1AP)和时间戳低 32 位(RTSL)。</p>

RB1AP: 在 DMA 控制器获取该描述符之前，配置该位为缓存区 1 的地址。如果位 RB1S 不为'0'，则用该位的地址来存储接收的数据帧。对缓存的地址对齐不做限制。

RTSL: 当使能了时间戳功能同时 LDES 位为'1'时，如果接收帧通过了地址过滤，并且置位了对应的帧类型使能位，则 DMA 会将时间戳低 32 位写入这些位。如果接收帧没有置位对应的帧类型使能位，则这些位会保持 RB1AP 的值。

■ 接收描述符3

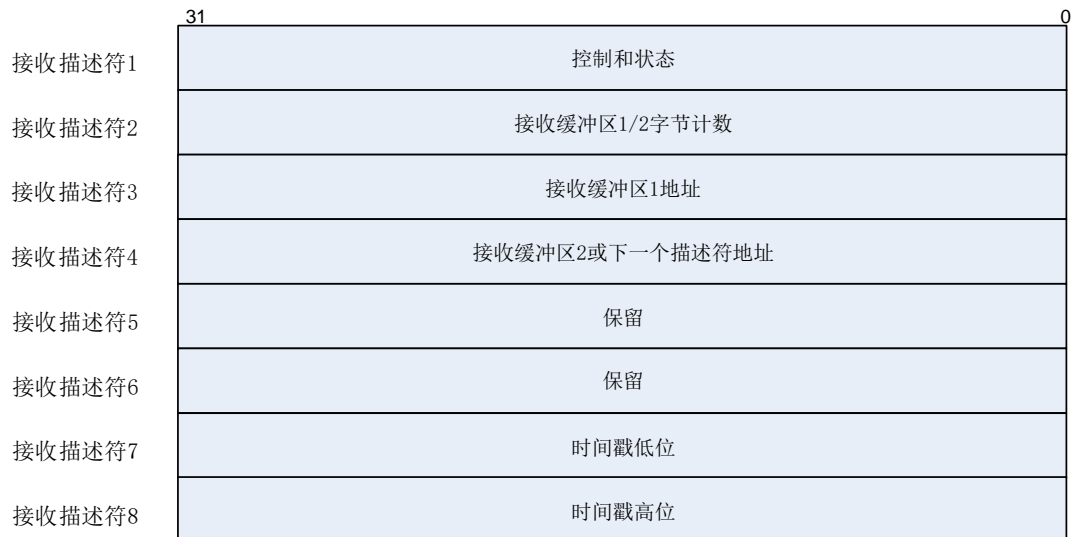


位/位域	名称	描述
31:0	RB2AP/RTSH[31:0]	<p>接收缓存 2 地址指针(或者下一个描述符地址指针)/接收帧时间戳高 32 位</p> <p>这些位有 2 个功能：数据接收时这些位存放缓冲区 2 的地址或下个描述符的地址 (RB2AP)，或帧时间戳高 32 位(RTSH)</p> <p>RB2AP: 在 DMA 控制器获取该描述符之前，配置该位为缓存区 2 的地址 (RCHM=0)或下个描述符地址(RCHM=1)。如果 RCHM=1，且 RERM=1，则忽略这些位。</p> <p>如果该地址表示下个描述符地址，则地址需为字对齐的，没有其他的限制条件。</p> <p>RTSH: 当使能了时间戳功能同时帧的最后部分 LDES 位为'1'时，如果接收帧通过了地址过滤，并且置位了对应的帧类型使能位，则 DMA 会将时间戳高 32 位写入这些位。如果接收帧没有置位对应的帧类型使能位，则这些位会保持 RB2AP 的值。</p>

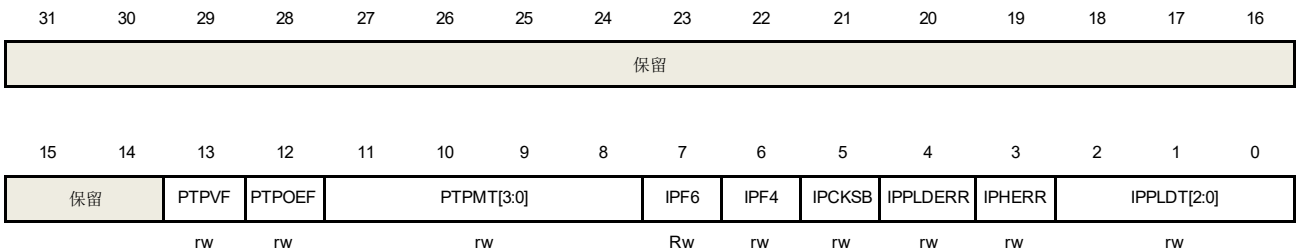
增强 RxDMA 描述符

增强RxDMA描述符结构体包含8个32位字：接收描述符0~接收描述符7。接收描述符0~接收描述符3的位定义与常规RxDMA描述符相同，接收描述符4~接收描述符7的位定义如下：

图 23-10. 增强接收描述符



■ 接收描述符4



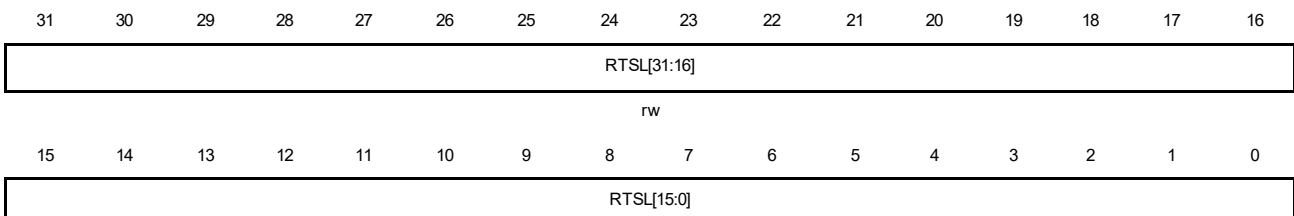
位/位域	名称	描述
31:14	保留	必须保持复位值。
13	PTPVF	PTP 版本格式位 0: 版本1格式 1: 版本2格式
12	PTPOEF	以太网PTP帧 0: 当PTPMT不为0时, 接收的PTP帧是IP-UDP帧。 1: 接收的PTP帧是IEEE802.3以太网帧
11:8	PTPMT[3:0]	PTP消息类型 PTP消息类型解码为以下几种: 0x0: 未收到PTP消息 0x1: SYNC 0x2: FOLLOW_UP 0x3: DELAY_REQ 0x4: DELAY_RESP 0x5: 对于点对点透明时钟: PDELAY_REQ 对于普通时钟或边界时钟: ANNOUNCE 0x6: 对于点对点透明时钟: PDELAY_RESP 对于普通时钟或边界时钟: MANAGEMENT

0x7: 对于点对点透明时钟: PDELAY_RESP_FOLLOW_UP
 对于普通时钟或边界时钟: SIGNALING

7	IPF6	IPv6帧位 0: 接收帧不是IPv6帧 1: 接收帧是IPv6帧
6	IPF4	IPv4帧位 0: 接收帧不是IPv4帧 1: 接收帧是IPv4帧
5	IPCKSB	绕过IP帧校验和 该位仅在接收帧为IPv6或IPv4帧时有效。 0: 没有绕过接收帧校验和功能 1: 绕过了接收帧校验和功能
4	IPPLDERR	IP帧数据错误位 在以下任意情形中, 该位会被置位: 1) 硬件计算的校验和域TCP, UDP或ICMP帧校验和域值不匹配 2) IP报头数据长度域值与接收到的帧数据长度不符。 0: 在接收帧中没有发生帧数据错误 1: 在接收帧中发生了帧数据错误
3	IPHERR	IP报头错误 在以下任意情形中, 该位会被置位: 1) 硬件计算的校验和值与IP报头校验和域值不匹配 2) 以太网帧类型域值与IP数据包中版本域值不一致(例如类型域值为0x800, 但版本域值不为0x4; 类型域值为0x86dd, 但版本域值不为0x6)。 0: 没有发生IP报头错误 1: 发生了IP报头错误
2:0	IPPLDT[2:0]	IP帧数据类型位 仅在IPFCO=1, IPHERR=0且LDES=1时, 这些位有效。 0x0: 不支持的数据类型或忽略的IP数据类型 0x1: 数据类型为UDP 0x2: 数据类型为TCP 0x3: 数据类型为ICMP 0x4~0x7: 保留

■ 接收描述符5
 所有位保留。

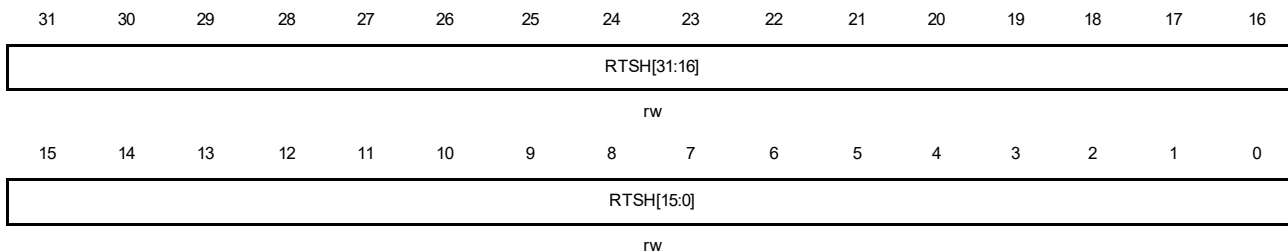
■ 接收描述符6



rw

位/位域	名称	描述
31:0	RTSL[31:0]	接收时间戳低 32 位 当使能了时间戳功能同时帧的最后部分 LDES 位为'1'时，如果接收帧通过了地址过滤，并且置位了对应的帧类型使能位，则 DMA 会将时间戳低 32 位写入这些位。

■ 接收描述符7



位/位域	名称	描述
31:0	RTSH[31:0]	接收时间戳高 32 位 当使能了时间戳功能同时帧的最后部分 LDES 位为'1'时，如果接收帧通过了地址过滤，并且置位了对应的帧类型使能位，则 DMA 会将时间戳高 32 位写入这些位。

23.3.4. MAC 统计计数器：MSC

为了解发送和接收帧的统计情况，利用一组计数器来收集相关的统计数据。这些MAC计数器被称为MAC统计计数器(MSC)。在章节“[ENET 寄存器](#)”中有这些寄存器的详细功能说明。

当发送帧没有出现帧下溢、没有载波、载波丢失、顺延(Deferral)过多、延迟冲突，过度冲突和jabber超时等情况时，可以称为“好帧”，MSC发送计数器会自动更新。

当接收帧没有出现对齐错误、CRC错误、过短帧、长度错误、超出范围和MII_RX_ER引脚上的错误信号有效等情况时，可以称为“好帧”，MSC接收计数器会自动更新。其中，CRC错误是指CRC计算结果与帧校验序列值不一致，过短帧表示帧长少于64字节，长度错误表示长度域值与实际接收到的字节数不符，超出范围表示长度域值超过IEEE 802.3所规定的最大值，即对于非标签帧最大值为1518字节，对于VLAN标签帧最大值为1522字节。

注意：当被丢弃的帧是长度小于6字节的过短帧(没有完整接收到目标地址)时，MSC接收计数器也会更新。

23.3.5. 唤醒管理：WUM

以太网模块支持两种将系统从深度睡眠模式唤醒的方法。分别为远程唤醒帧和Magic Packet唤醒帧。为了减小功耗，可以使主机系统和以太网模块进入低功耗状态，从而可以停止由HCLK驱动的电路上以及发送时钟。但由接收时钟驱动的电路上将继续工作，以监听唤醒帧。如果将ENET_MAC_WUM寄存器的PWD位置1，则以太网模块进入低功耗状态。在低功耗状态下，

MAC会丢弃所有的帧，直到退出低功耗状态。此时可以采用上述的两种方式能够退出低功耗状态。将ENET_MAC_WUM寄存器的WFEN置1，以设置当收到远程唤醒帧时唤醒以太网模块，或将ENET_MAC_WUM寄存器的MPEN置1，以设置当收到Magic Packet唤醒帧时唤醒以太网模块。当任一个唤醒功能被使能，一旦MAC接收到相应的唤醒帧，以太网模块将产生一个唤醒中断，并退出低功耗状态。

远程唤醒帧检测

将ENET_MAC_WUM寄存器的WFEN置1可以使能远程唤醒检测。当MAC处于低功耗状态，且远程唤醒使能位为‘1’时，MAC会进行唤醒帧过滤。如果输入帧通过了过滤器命令的地址过滤，而且过滤器CRC-16与被检查的输入帧匹配，则认为接收到唤醒帧，随后MAC即恢复正常工作。即便唤醒帧的长度超过了512字节，只要该帧有正确的CRC值，它仍然被认为是有效的。在接收到远程唤醒帧时还会将ENET_MAC_WUM寄存器的WUFR位置1。如果远程唤醒中断没有被屏蔽，那么此时还将产生一个WUM中断。

Magic Packet 检测

另一种唤醒方法是检测Magic Packet唤醒帧（见AMD公司的“Magic Packet技术”）。一个Magic Packet帧是一种特殊构成的数据包，专门用于唤醒。这种包可以被以太网模块接收、分析和识别，并用于触发一个唤醒事件。设置ENET_MAC_WUM寄存器的MPEN位为‘1’可以使能此功能。这种类型的帧格式如下：目的和源地址域之后的任何位置连续6字节全1(0xFFFF FFFF FFFF)，接着是在没有任何中断和暂停的情况下有16个重复的MAC地址；如果这16次重复间有任何的间断，则需要重新在输入帧里检测0xFFFF FFFF FFFF。WUM模块会持续监视每一个发向本节点的帧，那些通过地址过滤的Magic Packet帧，MAC会进一步检测其是否符合Magic Packet的格式，一旦通过检测将会使MAC从低功耗状态下唤醒。设备也接受多播帧作为Magic Packet帧。

下面是一个站地址为0xAABB CCDD EEFF的Magic Packet帧实例（MISC表示包内各种附加的数据字节）：

```
<DESTINATION><SOURCE><MISC>
.....FF FF FF FF FF FF
AABB CCDD EEFF AABB CCDD EEFF AABB CCDD EEFF AABB CCDD EEFF
AABB CCDD EEFF AABB CCDD EEFF AABB CCDD EEFF AABB CCDD EEFF
AABB CCDD EEFF AABB CCDD EEFF AABB CCDD EEFF AABB CCDD EEFF
AABB CCDD EEFF AABB CCDD EEFF AABB CCDD EEFF AABB CCDD EEFF
<MISC><FCS>
```

一旦检测到Magic Packet帧，ENET_MAC_WUM寄存器的位MPKR会被置1。如果使能了Magic Packet中断，此时还将产生对应中断。

系统在低功耗期间注意事项

在MCU处于深度睡眠模式时，若使能外部中断线19，则以太网的WUM模块仍能够检测帧。由于MAC在低功耗状态也需要进行Magic Packet/远程唤醒帧检测，因此ENET_MAC_CFG寄存器的REN位必须保持为'1'。在低功耗状态时需要把ENET_MAC_CFG寄存器的TEN位清'0'来关闭发送功能。此外，由于不需要把Magic Packet/远程唤醒帧转发给应用，因此在低功耗状态时也要关闭以太网DMA模块，可以通过设置ENET_DMA_CTL寄存器的STE位和SRE位（分别对应TxDMA和RxDMA）为'0'来关闭以太网DMA。

推荐的进入低功耗状态和唤醒步骤如下：

- 1) 等待当前帧发送完毕，然后将ENET_DMA_CTL寄存器的STE位复位来关闭TxDMA；
- 2) 把ENET_MAC_CFG寄存器的TEN位和REN位清'0'，来关闭MAC发射器和MAC接收器；
- 3) 观察ENET_DMA_STAT寄存器位RS，等待RxDMA把RxFIFO里的所有帧读出，再关闭RxDMA；
- 4) 配置并使能外部中断线19，使其能产生事件或者中断。如果配置了外部中断线19产生中断，则还需要编写中断处理程序ENET_WKUP_IRQ，在其中清除外部中断线19的中断标志位；
- 5) 设置ENET_MAC_WUM寄存器的MPEN或WFEN位（或两位）为'1'，使能Magic Packet/远程唤醒帧检测（或两种功能）；
- 6) 设置ENET_MAC_WUM寄存器的PWD位为'1'，使能低功耗模式；
- 7) 设置ENET_MAC_CFG寄存器的REN位为'1'，打开MAC接收器；
- 8) 设置使MCU进入深度睡眠模式；
- 9) 在接收到有效的唤醒帧后，以太网模块退出低功耗状态；
- 10) 读取ENET_MAC_WUM寄存器来清除电源管理事件标志位，打开MAC发送器，以及TxDMA和RxDMA；
- 11) 设置系统时钟：使能HXTAL并配置RCU时钟参数。

远程唤醒帧过滤器寄存器

唤醒帧过滤器寄存器一共有8个，但这些寄存器共用一个相同的偏移地址。在完成对某个过滤器寄存器的读或写的时候，内部的指针会自动指到下一个过滤器寄存器。不论是读还是写操作，强烈建议连续8次的操作。也就是说，对其设置时需要将设置的值分为8次逐一写入唤醒帧过滤器寄存器地址，读取的时候也是需要连续读8次唤醒帧过滤器寄存器，才能将所有值读出。

图 23-11. 唤醒帧过滤器寄存器

唤醒帧过滤器寄存器0	过滤器0字节屏蔽							
唤醒帧过滤器寄存器1	过滤器1字节屏蔽							
唤醒帧过滤器寄存器2	过滤器2字节屏蔽							
唤醒帧过滤器寄存器3	过滤器3字节屏蔽							
唤醒帧过滤器寄存器4	保留	过滤器3命令	保留	过滤器2命令	保留	过滤器1命令	保留	过滤器0命令
唤醒帧过滤器寄存器5	过滤器3偏移		过滤器2偏移		过滤器1偏移		过滤器0偏移	
唤醒帧过滤器寄存器6	过滤器1 CRC-16				过滤器0 CRC-16			
唤醒帧过滤器寄存器7	过滤器3 CRC-16				过滤器2 CRC-16			

■ 过滤器n字节屏蔽

该寄存器定义了过滤器n (n=0, 1, 2, 3) 使用帧的哪些字节来检查判断是否为唤醒帧。其第31位必须为'0',位[30:0]是字节屏蔽位。如果过滤器n (n=0, 1, 2, 3) 的第m位 (m=0~30) 为'1', 则唤醒帧检测的CRC模块会处理输入帧的第[过滤器n偏移+m]字节, 否则忽略之。

■ 过滤器n命令

共4位控制过滤器n的工作模式。最高位位3为地址类型选择, 如果该位为'1', 则只检测多播帧; 如果该位为'0', 则只检测单播帧。位2和位1必须保持为0。位0是过滤器n的使能位, 置位时使能过滤器n, 反之禁能过滤器n。

■ 过滤器n偏移

与过滤器n字节屏蔽配合使用。该寄存器定义了过滤器n要检查的首字节在帧内的偏移量。最小允许取值是12, 代表了帧的第13个字节 (偏移值为0表示帧的第1个字节)。

■ 过滤器n CRC-16

该寄存器包含了预先写入的CRC-16码, 用于与帧数据 (考虑了过滤器n偏移以后且对应的字节屏蔽为1的时候的帧字节) 计算的CRC-16值进行比较。CRC-16的生成多项式为0x8005。

23.3.6. 精确时间协议: PTP

协议的大部分是通过UDP层之上的应用程序软件实现的。MAC的PTP模块主要是支持记录PTP包从以太网端口发出和收到的准确时间, 并将其返回给应用程序。

关于精确时间协议(PTP)的具体内容可参见IEEE 1588™相关文档。

基准时钟源

IEEE 1588协议规定, 通过一个64位寄存器来获得系统基准时间, 其中高32位提供秒级的时间信息, 低32位提供纳秒级的时间信息。

PTP基准时钟输入用来生成系统基准时间（也称为系统时间），以及获取PTP帧的时间戳值。其频率必须大于或等于时间戳计数器的分辨率。主节点和从节点之间的时间同步精度在0.1us左右。

同步精度

时间同步的精度取决于以下几个因素：

- 1) PTP基准时钟输入的频率；
- 2) 所用晶体振荡器的特性（频漂）；
- 3) 同步流程的执行频度。

系统时间校准

64位PTP系统时间由PTP输入基准时钟来更新。这个PTP系统时间用来作为记录发送/接收时间戳的依据。该系统时间的初始化和校准支持两种模式：粗调和精调。校准的目的是纠正频率偏移。

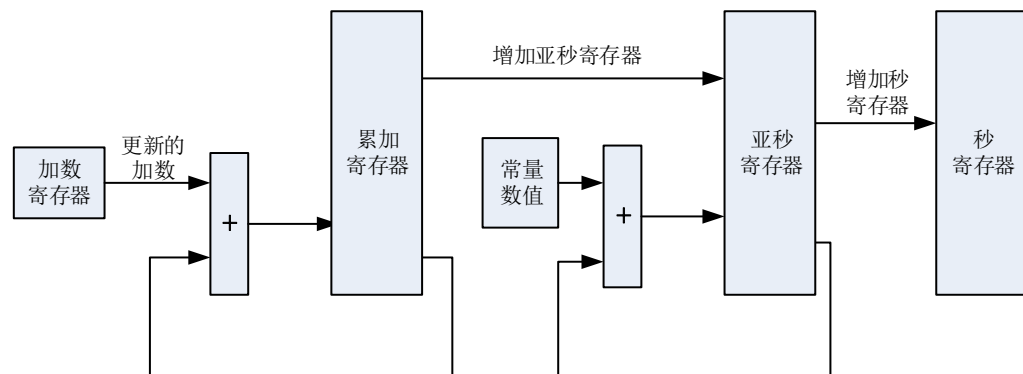
若选择了粗调的方式，则可通过配置PTP时间戳更新寄存器(ENET_PTP_TSUH和ENET_PTP_TSUL)，来进行系统时间初始化和校准。如果TMSSTI位被置位，则PTP时间戳更新寄存器被用于初始化。如果TMSSTU位被置位，则PTP时间戳更新寄存器被用于系统时间的调整，加上或者减去这个寄存器值进行校准。

若选择了精调的方式，则需要一段时间才能完成。由应用程序确定精调的频率，以确保从时钟能线性地同步于主时钟，避免不可预知的大的抖动。

这种方法是指，在每个HCLK周期把加数寄存器ENET_PTP_TSADDEND中的值加入累加器。当累加器溢出时会产生脉冲令时间戳低寄存器ENET_PTP_TSL的值增加。增加的值由亚秒递增寄存器ENET_PTP_SSINC中的值决定。

[图23-12. 系统时钟精细校准方法](#)演示了精调算法的流程：

图 23-12. 系统时钟精细校准方法



下面是一个具体例子用于说明精调方式如何更新系统时间：

假设系统时钟更新电路的精度需要达到25ns，即更新的频率为40MHz。假设基准时钟HCLK是72MHz，计算频率比得 $72/40 = 1.8$ 。因此，写入ENET_PTP_TSADDEND寄存器的值应当是 $2^{32} / 1.8$ ，等于0x8E38 E38E。如果基准时钟频率偏低，假设降至68MHz，此时频率比变成68/40

= 1.7, 写入ENET_PTP_TSADDEND寄存器的值应当是 $2^{32} / 1.7 = 0x9696\ 9697$ 。如果基准时钟漂高, 假设升到76MHz, 写入到ENET_PTP_TSADDEND寄存器的值应当是 $2^{32} / 1.9 = 0x86BC\ A1AF$ 。初始时, 将加数寄存器设为从时钟频率Clock Addend Value(0), 该值按上述进行计算。除了配置加数计数器之外, 还需对亚秒递增寄存器进行设置才能保证达到25ns的精度。每次累加寄存器溢出后, 该寄存器的值会对时间戳低寄存器进行更新。因为ENET_PTP_TSL寄存器中的STMSS[30:0]位表示系统时间的亚秒值, 其精度为 $10^9\text{ns} / 2^{31} = 0.46\text{ns}$ 。所以为了使系统时间精度达到25ns, 亚秒递增寄存器的值应该设为 $25 / 0.46 = 0d54$ 。

注意: 下文描述的算法是以主从设备之间传输的时延Master-to-Slave-Delay恒定为基础的, 通过该算法在若干个Sync周期内确定同步频率比。

算法如下:

■ 定义主设备发送一个SYNC消息到从设备时的时间: MSYNCT(n)

定义从设备的本地时间SLOCALT(n)

定义主设备的本地时间MLOCALT(n)

计算: $MLOCALT(n) = MSYNCT(n) + \text{Master-to-Slave-Delay}(n)$

■ 定义发送两次SYNC消息之间的主设备时钟计数: MCLOCKC(n)

计算: $MCLOCKC(n) = MLOCALT(n) - MLOCALT(n-1)$

定义接收两次SYNC消息之间的从设备时钟计数: SCLOCKC(n)

计算: $SCLOCKC(n) = SLOCALT(n) - SLOCALT(n-1)$

■ 定义两个计算之间的差值: DIFFCC(n)

计算: $DIFFCC(n) = MCLOCKC(n) - SCLOCKC(n)$

■ 定义从时钟频率调整系数: SCFAF(n)

计算: $SCFAF(n) = (MCLOCKC(n) + DIFFCC(n)) / SCLOCKC(n)$

■ 定义加数寄存器的时钟加数值: Clock Addend Value(n)

$\text{Clock Addend Value}(n) = SCFAF(n) * \text{Clock Addend Value}(n-1)$

注意: 实际操作中, 可能需要多个SYNC消息来完成主从设备的同步。

系统时间初始化流程

设置ENET_PTP_TSCTL寄存器的位TMSEN为'1', 可以使能时间戳功能。不过在把该位置'1'以后, 必须首先初始化时间戳计数器来开始时间戳操作。初始化步骤如下:

- 1) 置位ENET_MAC_INTMSK寄存器的TMSTIM位, 以屏蔽时间戳触发中断;
- 2) 置位ENET_PTP_TSCTL寄存器的TMSEN位, 以使能时间戳;
- 3) 根据期望时钟精度配置亚秒递增寄存器;
- 4) 若希望采用精调校准方式, 则配置时间戳加数寄存器, 并置位ENET_PTP_TSCTL寄存器的TMSARU位。若希望采用粗调校准方式, 则忽略第4-6步, 直接跳至第7步;
- 5) 轮询ENET_PTP_TSCTL寄存器的位TMSARU, 直到其变为'0';
- 6) 将ENET_PTP_TSCTL寄存器的TMSFCU位置位, 来选择使用精调校准方式;
- 7) 把希望设置的系统时间值写入时间戳更新高寄存器和时间戳更新低寄存器;
- 8) 置位ENET_PTP_TSCTL寄存器的TMSSTI位, 以初始化时间戳;
- 9) 一旦初始化成功后, 时间戳计数器就开始工作。

系统时间更新步骤

粗调方式

- 1) 在时间戳更新高寄存器和时间戳更新低寄存器中写入偏移值（可以是负值）；
- 2) 置位ENET_PTP_TSCTL寄存器的TMSSTU位，以更新时间戳寄存器；
- 3) 轮询TMSSTU位，直到其被清'0'后完成。

精调方式

- 1) 利用前述“[系统时间校准](#)”介绍的算法，计算出期望的系统时钟频率所对应的加数寄存器的值；
- 2) 将值写入加数计数器，并设置ENET_PTP_TSCTL寄存器的TMSARU位为'1'将该值更新到PTP模块；
- 3) 把要求的期望时间写入期望时间高和期望时间低寄存器，并设置ENET_MAC_INTMSK寄存器的TMSTIM位为'0'来允许时间戳中断；
- 4) 设置ENET_PTP_TSCTL寄存器的TMSITEN位为'1'使能时间戳中断；
- 5) 在这个事件产生中断时，读出ENET_MAC_INTF寄存器的值以清除相应的中断标志位；
- 6) 重新用旧值编写时间戳加数寄存器，并设置ENET_PTP_TSCTL寄存器的TMSARU位为'1'将值更新到PTP模块。

带 PTP 功能的帧的发送与接收

在使能了IEEE 1588(PTP)时间戳功能后，在发送帧的帧首界定码从MAC输出或者MAC接收到帧的帧首界定码的时候，时间戳值被记录。每一个等待发送的帧在DMA发送描述符中都有一个标志，指示是否需要记录这个帧的时间戳，这与发送的帧是否为PTP帧无关。若ENET_PTP_TSCTL寄存器的位ARFSEN为'1'，则所有接收到的帧的时间戳都将被记录。如果ARFSEN位为'0'，则通过地址过滤的接收帧需要与ENET_PTP_TSCTL寄存器的配置进行匹配。换句话说，只有与PTP配置相匹配的帧才标记为一个PTP帧，并且同时记录时间戳值到描述符中。鉴别接收帧是否为PTP帧，接收帧中的PTP版本需要与PFSV位相符，并且对应的帧类型使能位（寄存器ENET_PTP_TSCTL中的位13到位11）要置位。特殊地，对于非IP数据包的PTP帧（普通802.3以太网帧的PTP），以太网帧的目标地址域需要为特殊的MAC地址（比如对于PDELAY_REQ/PDELAY_RESP/PDELAY_RESP_FOLLOW_UP消息类型，目标地址应为0x0E0000C28001，对于其他的消息类型，目标地址应为0x000000191B01，详细信息请参考IEEE 1588-2008规范）。同时，为了增强灵活性，如果MAFEN位置位，除了上述两个特殊地址以外，MAC1-3寄存器中SAF位为复位状态的地址也可以认为是特殊地址。

记录下来的时间戳会和帧的发送/接收状态信息一起，存放在相应的发送/接收描述符里。64位的发送帧时间戳写入DMA发送描述符，64位的接收帧时间戳写入DMA接收描述符。具体描述见后续的“[带IEEE 1588时间戳的TxDMA描述符格式](#)”和“[带IEEE 1588时间戳的RxDMA描述符格式](#)”。

内部连接触发

MAC可以在系统时间大于等于期望时间的时候提供触发中断。使用中断会引入一段已知的中断时延再加上不确定的命令执行时间。为了计算这部分已知的中断时延时间，在系统时间大于期

望值的时候，PTP会将一个输出信号置高。将AFIO_PCF0寄存器的TIMER1ITI1_REMAP位设为0，可将此输出信号内部连接到TIMER1的ITI1输入上。利用这个信号，由于TIMER1的时钟与PTP基准时钟(HCLK)是同步的，因此不再有任何不确定的误差。

PPS 输出信号

将AFIO_PCF0寄存器中的PTP_PPS_REMAP位置1，可以使能PPS输出功能。该功能可以输出脉冲宽度为默认125ms的脉冲，用于检查网络全部节点之间的同步。为了测试本地从时钟和主时钟之间的差别，可以把主从设备的PPS（秒脉冲）输出都连接到示波器，以测量2个时钟之间的差别。

23.3.7. 典型的以太网配置流程示例

在上电复位或系统复位之后，应用程序可按以下的典型操作流程来配置并启动以太网模块：

- 使能以太网时钟：
配置RCU模块来使能HCLK时钟和以太网发送/接收时钟。
- 配置通讯接口：
配置AFIO_PCF0，选择接口模式(MII或RMII)；
配置GPIO模块，将相应的功能脚映射到复用功能上。
- 等待复位完成：
轮询 ENET_DMA_BCTL 寄存器直到 SWR 位复位（SWR 位在上电复位后或系统复位后默认置位）。
- 获取并配置PHY寄存器参数：
根据 HCLK 频率，配置 SMI 时钟频率，并访问 PHY 寄存器获取 PHY 的信息（例如是否支持半/全双工，是否支持 10M/100Mbit 速度等等）。根据外部 PHY 支持的模式，配置 ENET_MAC_CFG 寄存器使与 PHY 寄存器信息一致。
- 初始化以太网DMA模块用于数据传输：
配置 ENET_DMA_BCTL ， ENET_DMA_RDTADDR ， ENET_DMA_TDTADDR 和 ENET_DMA_CTL 寄存器，完成 DMA 模块初始化（详细信息请参考 [DMA 控制器描述](#) 章节）。
- 初始化用于存放描述符列表以及数据缓存的物理内存空间：
根据 ENET_DMA_RDTADDR 和 ENET_DMA_TDTADDR 寄存器中的地址，初始化发送和接收描述符(DAV=1)，以及数据缓存。
- 使能MAC和DMA模块，开始发送和接收：
置位 ENET_MAC_CFG 寄存器中的 TEN 和 REN 位，开启 MAC 发送器和接收器。置位 ENET_DMA_CTL 寄存器中的 STE 位和 SRE 位，使能 DMA 的发送和接收。
- 如果有帧要发送：
 - 1) 选择一个或多个描述符发送描述符，将发送帧数据写到发送描述符中指定的缓存地址中；
 - 2) 将这些发送帧描述符中的 DAV 位置位；

- 3) 写入任意值到 ENET_DMA_TPEN 寄存器中, 使 TxDMA 退出挂起模式, 开始发送数据;
 - 4) 有两种方法来确定当前帧是否发送完毕。第一种方法为轮询当前描述符的 DAV 位直到其复位; 第二种方法仅适用于当 INTC 位为 1 的情况, 应用程序可以轮询 ENET_DMA_STAT 寄存器的 TS 位直到其置位。
- 如果有帧要接收:
- 1) 查看描述符列表中的第一个接收描述符 (其地址在 ENET_DMA_RDTADDR 寄存器中配置);
 - 2) 如果接收描述符 0 的 DAV 位复位, 则说明描述符已被使用过, 且接收缓存空间已存储了接收帧;
 - 3) 处理接收帧数据;
 - 4) 置位当前描述符的 DAV 位, 以复用当前描述符接收新的帧;
 - 5) 查看列表中的下一个描述符, 跳到步骤 2。

23.3.8. 以太网中断

以太网部分一共有2个中断向量, 一个用于以太网正常操作, 另一个用于映射到EXTI线19的以太网唤醒事件(检测唤醒帧或者Magic Packet)。

第一个中断向量用于由MAC和DMA产生的中断。关于[MAC中断](#)和[DMA中断](#)的详细介绍请看下文。

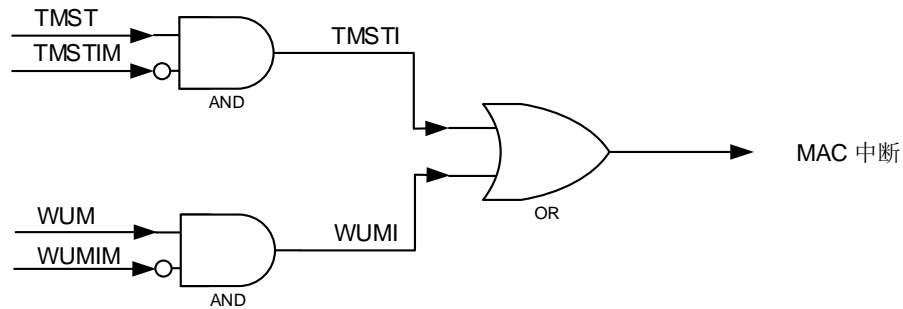
第二个中断向量用于WUM模块在唤醒事件时产生的中断, 唤醒事件为远程唤醒帧接收事件或 Magic Packet唤醒帧接收事件。唤醒事件映射到EXTI线19上, 若使能了EXTI线19的上升沿中断, 则唤醒事件可以使微控制器退出深度睡眠模式。此外, 若使能了WUM中断, 则EXTI线19中断和以太网中断都会被触发。

注意: 由于WUM寄存器位于RX_CLK域, 在应用程序读WUM寄存器后, 到这些标志位被清除可能会有可观的延迟 (延迟由HCLK和RX_CLK时钟频率之间差异决定)。为避免两次进入同一个中断, 强烈建议应用程序在中断里等待唤醒帧接收标志位WUFR和Magic Packet接收标志位MPKR变为0后, 再退出中断服务程序。

MAC 中断

MAC控制器有多个中断触发源。ENET_MAC_INTF寄存器描述了所有可产生的MAC中断类型, 每个位都有对应的中断屏蔽位来防止某一事件引发中断。MAC中断信号为MAC所有中断的逻辑或。

图 23-13. MAC 控制器中断示意图



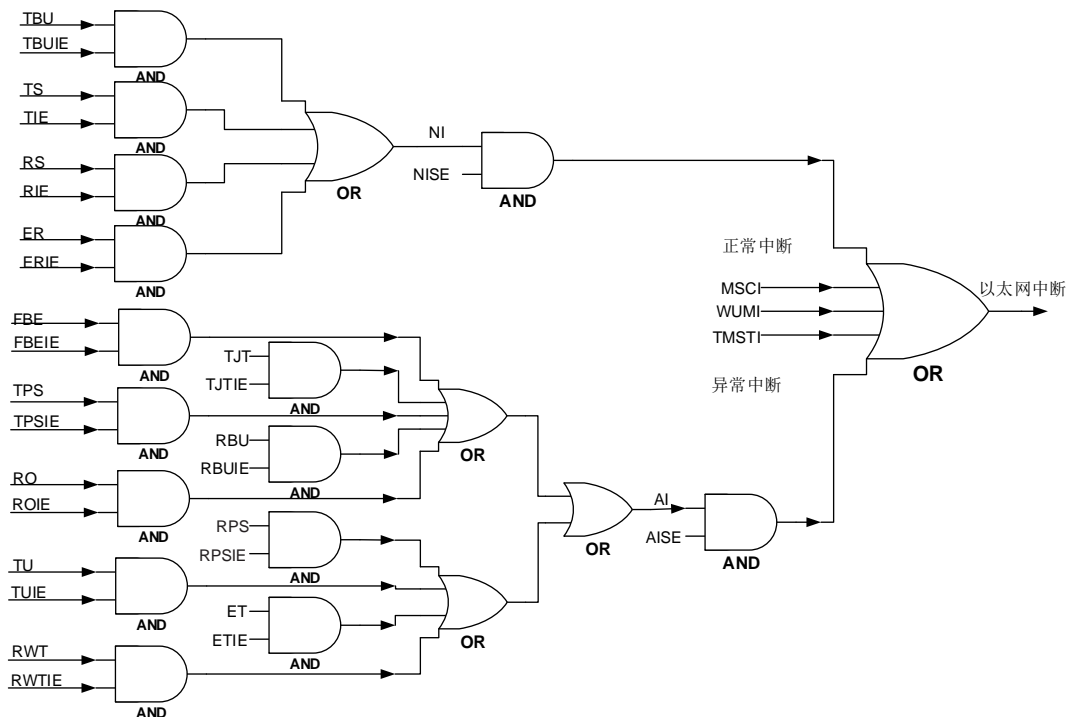
DMA 中断

DMA 控制器有两种类型中断事件：正常类和异常类。

无论什么类型的中断事件，都具有相应的中断使能位（屏蔽位）来控制是否产生中断。当所有中断事件都被清除，或中断使能位被清除，则相应的中断汇总位也被清除。如果正常类和异常类中断都被清除，则 DMA 中断将被清除。

[图23-14. 以太网中断示意图](#)示意了以太网模块的中断连接：

图 23-14. 以太网中断示意图



23.4. ENET 寄存器

ENET基地址：0x4002 8000

23.4.1. MAC 配置寄存器（ENET_MAC_CFG）

地址偏移：0x0000

复位值：0x0000 8000

该寄存器可以按字节（8位）、半字（16位）或字（32位）访问。

MAC配置寄存器是MAC的工作模式寄存器。它定义了接收和发送的工作模式。

31	30	29	28	27	26	25	24	23	22	21	20	19	18	17	16
保留						TFC	保留	WDD	JBD	保留			IGBS[2:0]		CSD
						rw		rw	rw				rw	rw	
15	14	13	12	11	10	9	8	7	6	5	4	3	2	1	0
保留	SPD	ROD	LBM	DPM	IPFCO	RTD	保留	APCD	BOL[1:0]		DFC	TEN	REN	保留	
	rw	rw	rw	rw	rw	rw		rw	rw		rw	rw	rw		

位/位域	名称	描述
31:24	保留	必须保持复位值。
25	TFC	类型帧CRC剥离位 0: 帧的帧校验序列（最后4字节）在转发之前不会被剥离 1: 帧的帧校验序列（最后4字节）在转发之前会被剥离 注意： 该位仅在帧的 LT 域大于 0x0600 时有效。
24	保留	必须保持复位值。
23	WDD	关闭看门狗 该位表示已接收到了最大字节数的数据，超过的部分将被切断。 0: MAC 允许接收小于或等于 2048 字节的帧 1: MAC 关闭接收看门狗定时器，此时最多可接收 16384 字节的帧。
22	JBD	不检测 Jabber 该位表示发送帧最大允许的发送字节数，超过的部分将被截断。 0: MAC 允许的最大发送字节数为 2048 字节 1: MAC 关闭发送 Jabber 定时器，此时最多可发送 16384 字节的帧。
21:20	保留	必须保持复位值。
19:17	IGBS[2:0]	帧间间隙选择位 这些位用于选择 2 个相邻发送帧之间的最短发送间隙 0x0: 96 位时间 0x1: 88 位时间 0x2: 80 位时间 0x3: 72 位时间 0x4: 64 位时间

		0x5: 56 位时间 (半双工模式下不可用)
		0x6: 48 位时间 (半双工模式下不可用)
		0x7: 40 位时间 (半双工模式下不可用)
16	CSD	<p>关闭载波侦听功能</p> <p>0: MAC 载波信号错误时会报错, 并终止发送。</p> <p>1: 在半双工模式下, MAC 在发送帧过程中忽略 MII 的 CRS 信号, 发送过程中载波丢失或者没有载波都不会报错。</p>
15	保留	必须保持复位值。
14	SPD	<p>快速以太网速度</p> <p>该位表示快速以太网模式下的速度:</p> <p>0: 10 Mbit/s</p> <p>1: 100 Mbit/s</p>
13	ROD	<p>关闭自接收功能</p> <p>该位在全双工模式下可忽略</p> <p>0: MAC 在发送时接收所有来自 PHY 的数据包</p> <p>1: MAC 在半双工模式下不接受帧</p>
12	LBM	<p>回环模式</p> <p>0: MAC 在普通模式下工作</p> <p>1: MAC 在 MII 的回环模式下工作</p>
11	DPM	<p>双工模式</p> <p>0: 半双工模式使能</p> <p>1: 全双工模式使能</p>
10	IPFCO	<p>IP 帧数据校验和</p> <p>0: 禁止接收端 TCP/UDP/ICMP 报头的校验和检验功能</p> <p>1: 使能接收端的帧数据校验和检测功能</p>
9	RTD	<p>不尝试重试</p> <p>全双工模式下该位可被忽略</p> <p>0: MAC 会在发生冲突后按照 BOL 位的设定重发高达 16 次</p> <p>1: 帧仅发送一次</p>
8	保留	必须保持复位值。
7	APCD	<p>自动填充/CRC 剥离</p> <p>该位仅在非标签帧, 且其长度域值小于等于 1536 时有效。</p> <p>0: MAC 会转发所有接收到的帧, 而不改变帧的内容。</p> <p>1: MAC 会去除帧的填充字节和 CRC 域</p>
6:5	BOL[1:0]	<p>退后限制</p> <p>在全双工模式下这些位可被忽略</p> <p>在发生冲突后, MAC 在重发当前帧之前需要延迟一段时间。这个延迟时间(dt)的时基单元称为时间间隙, 一个时间间隙为 512 位时间。这个延迟时间(dt)是由下式计</p>

算得的随机整数： $0 \leq dt < 2^k$

0x0: $k = \min(n, 10)$

0x1: $k = \min(n, 8)$

0x2: $k = \min(n, 4)$

0x3: $k = \min(n, 1)$

其中 $n =$ 重发次数

4	DFC	<p>顺延检验</p> <p>在全双工模式下该位可被忽略</p> <p>0: 禁止 MAC 顺延检验功能。MAC 会延迟发送直到 CRS 信号失效。</p> <p>1: MAC 顺延检验功能使能。如果延迟超过 24288 位时间，则会发生过度顺延错误，并且 MAC 将中止发送。但如果在顺延时间内检测到有效的 CRS(载波侦听)信号，则会将顺延计数器重置为 0，重新启动顺延计时。</p>
3	TEN	<p>使能发送器</p> <p>0: MAC 关闭发送状态机，若当前帧正在发送则在完成发送后关闭。</p> <p>1: MAC 使能发送状态机</p>
2	REN	<p>使能接收器</p> <p>0: MAC 关闭接收状态机，若当前帧正在接收则在接收完成后关闭。</p> <p>1: MAC 使能接收状态机</p>
1:0	保留	<p>必须保持复位值。</p>

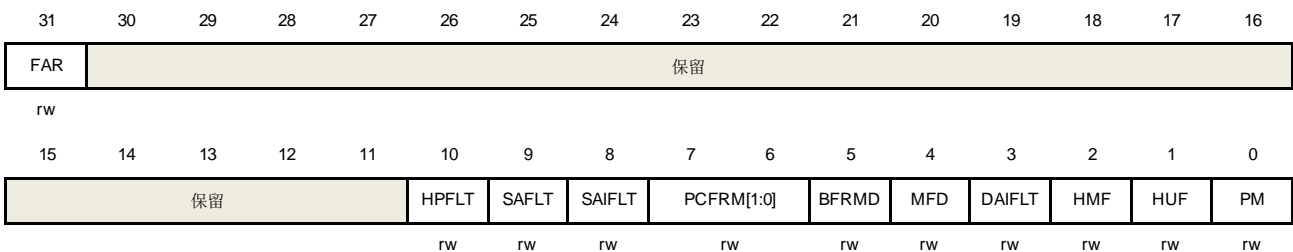
23.4.2. MAC 帧过滤器寄存器 (ENET_MAC_FRMF)

地址偏移: 0x0004

复位值: 0x0000 0000

该寄存器可以按字节 (8位)、半字 (16位) 或字 (32位) 访问。

MAC帧过滤器寄存器包含了接收帧的过滤模式位。



位/位域	名称	描述
31	FAR	<p>接收所有帧</p> <p>该位控制帧过滤器功能</p> <p>0: 只有通过了地址过滤器的接收帧才会被转发给应用程序</p> <p>1: 所有接收到的帧都会被转发给应用程序，但过滤的结果会反映在更新接收描述符状态信息的相应标志位。</p>
30:11	保留	<p>必须保持复位值。</p>

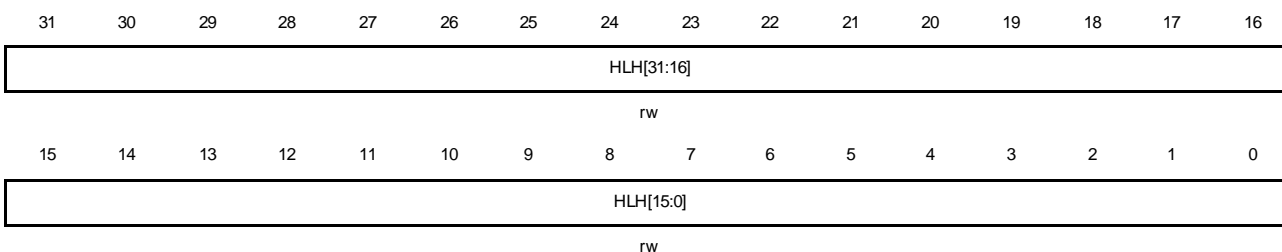
10	HPFLT	<p>HASH或者完美过滤</p> <p>0: 如果HMF位或者HUF位置'1', 符合HASH过滤器的帧才能通过接收地址过滤</p> <p>1: 如果HMF位或者HUF位置'1', 接收帧通过HASH过滤器或者完美过滤器中任一种, 就认为通过接收地址过滤。</p>
9	SAFLT	<p>源地址过滤器</p> <p>除了目标地址过滤之外, 使能源地址过滤器</p> <p>过滤器将接收帧的源地址域值与使能的源地址寄存器中配置的值进行比较。如果源地址值相匹配, 则接收描述符中的源地址匹配状态位将置位。</p> <p>0: 源地址过滤器关闭</p> <p>1: 源地址过滤器使能</p>
8	SAIFLT	<p>源地址过滤结果逆转</p> <p>该位将源地址比较结果逆转</p> <p>0: 仅在源地址过滤器结果逆转</p> <p>1: 使能源地址过滤器结果逆转, 所有源地址符合源地址寄存器的帧会被标记为未通过源地址过滤。</p>
7:6	PCFRM[1:0]	<p>控制帧转发位</p> <p>这些位用于设置所有控制帧的转发条件 (包括单播和多播暂停帧)</p> <p>对于是否处理暂停控制帧, 只取决于RFCEN位(ENET_MAC_FCTL[2])的值。</p> <p>0x0: MAC不转发任何控制帧给应用程序</p> <p>0x1: MAC转发除了暂停帧以外的其他控制帧给应用程序</p> <p>0x2: MAC转发所有的控制帧给应用程序, 即使是没通过地址过滤器的控制帧</p> <p>0x3: MAC转发通过地址过滤器的控制帧给应用程序</p>
5	BFRMD	<p>不接收广播帧</p> <p>0: 过滤器接收所有广播帧</p> <p>1: 过滤器不接收所有广播帧</p>
4	MFD	<p>关闭多播过滤器</p> <p>0: 是否对多播帧进行过滤, 取决于HMF位的取值</p> <p>1: 所有的带多播目标地址的帧(帧的目标地址域中第一位为'1', 但不是所有位都为'1') 都能通过过滤器。</p>
3	DAIFLT	<p>目标地址过滤结果逆转</p> <p>该位将目标地址过滤结果逆转</p> <p>0: 禁用目标地址过滤结果逆转</p> <p>1: 使能目标地址过滤结果逆转</p>
2	HMF	<p>多播HASH过滤器</p> <p>0: MAC会将接收到的多播帧的目标地址域和目标地址寄存器的设定值比较</p> <p>1: MAC根据HASH列表对接收到的多播帧进行目标地址过滤</p>
1	HUF	<p>单播HASH过滤器</p> <p>0: MAC会将接收到的单播帧目标地址域和目标地址寄存器的设定值比较</p> <p>1: MAC根据HASH列表对接收到的单播帧进行目标地址过滤</p>
0	PM	<p>混杂模式</p> <p>该位使地址过滤器无效, 这意味着所有帧均可通过过滤器, 同时接收描述符中状态信息的目标地址/源地址错误位总是为'0'。</p> <p>0: 禁用混杂模式</p>

23.4.3. MAC hash 列表高寄存器 (ENET_MAC_HLH)

地址偏移: 0x0008

复位值: 0x0000 0000

该寄存器可以按字节 (8位)、半字 (16位) 或字 (32位) 访问。



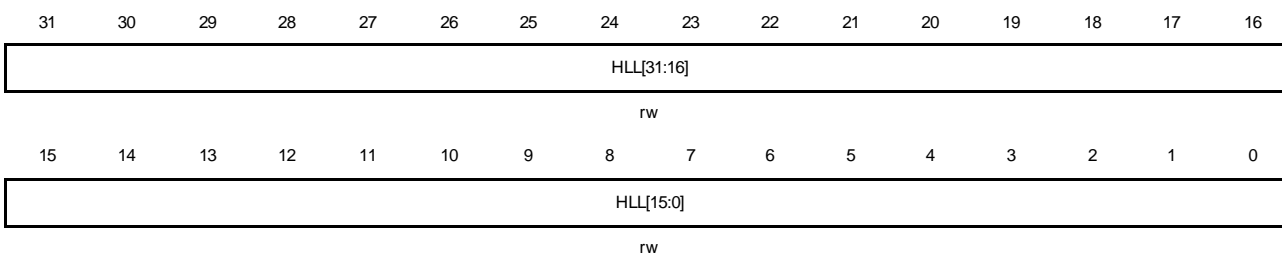
位/位域	名称	描述
31:0	HLH[31:0]	HASH 列表高位 这些位是 HASH 列表的高 32 位

23.4.4. MAC hash 列表低寄存器 (ENET_MAC_HLL)

地址偏移: 0x000C

复位值: 0x0000 0000

该寄存器可以按字节 (8位)、半字 (16位) 或字 (32位) 访问。



位/位域	名称	描述
31:0	HLL[31:0]	HASH 列表低位 这些位是 HASH 列表的低 32 位

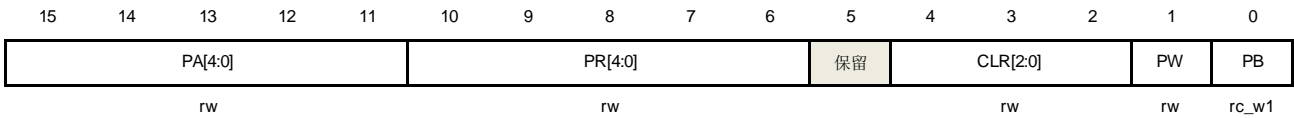
23.4.5. MAC PHY 控制寄存器 (ENET_MAC_PHY_CTL)

地址偏移: 0x0010

复位值: 0x0000 0000

该寄存器可以按字节 (8位)、半字 (16位) 或字 (32位) 访问。





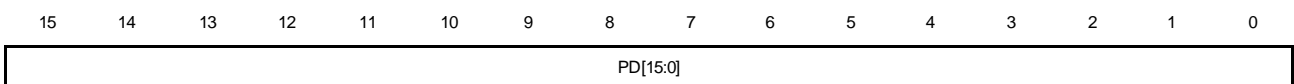
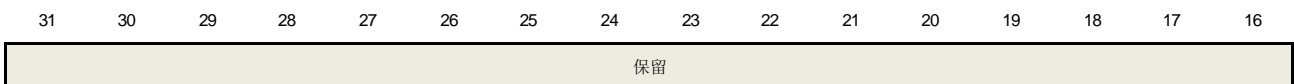
位/位域	名称	描述
31:16	保留	必须保持复位值。
15:11	PA[4:0]	PHY 地址 这些位选择想要访问的 PHY 地址
10:6	PR[4:0]	PHY 寄存器 这些位选择想要访问的 PHY 寄存器
5	保留	必须保持复位值。
4:2	CLR[2:0]	时钟范围 根据 HCLK 的频率来决定 MDC 的时钟分频系数 0x0: HCLK/42 (HCLK 范围: 60-100 MHz) 0x1: HCLK/62 (HCLK 范围: 100-120 MHz) 0x2: HCLK/16 (HCLK 范围: 20-35 MHz) 0x3: HCLK/26 (HCLK 范围: 35-60 MHz) 其他: 保留
1	PW	PHY 写 该位指示了 PHY 的操作模式 0: 对 PHY 进行读操作 1: 对 PHY 进行写操作
0	PB	PHY 忙 该位指示了对 PHY 操作的状态。由应用程序置'1'后开始对 PHY 的进行读或者写操作, 并需等到该位在操作完成后由硬件清'0'。在写 ENET_MAC_PHY_CTL 寄存器和读 ENET_MAC_PHY_DATA 寄存器之前, 该位应当为'0'

23.4.6. MAC PHY 数据寄存器 (ENET_MAC_PHY_DATA)

地址偏移: 0x0014

复位值: 0x0000 0000

该寄存器可以按字节 (8位)、半字 (16位) 或字 (32位) 访问。



rw

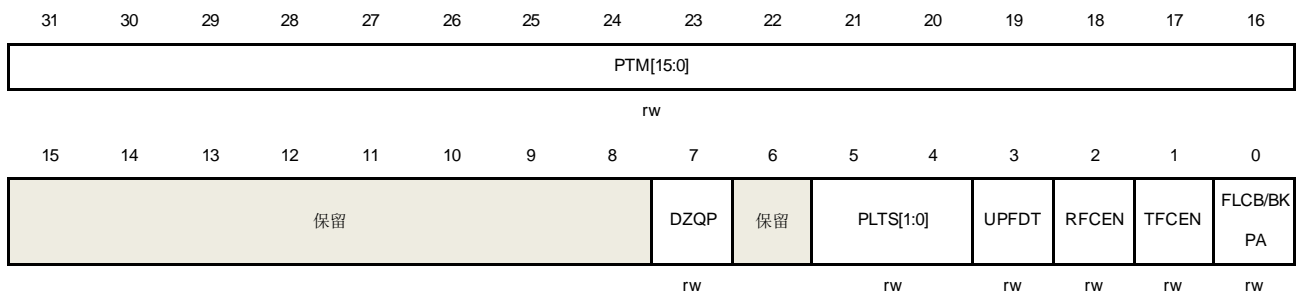
位/位域	名称	描述
31:16	保留	必须保持复位值。
15:0	PD[15:0]	PHY 数据位 对于读操作，这些位为从 PHY 中读取的数据。对于写操作，这些位为将要写到 PHY 中的数据

23.4.7. MAC 流控寄存器 (ENET_MAC_FCTL)

地址偏移: 0x0018

复位值: 0x0000 0000

该寄存器可以按字节（8位）、半字（16位）或字（32位）访问。
该寄存器用于配置控制帧的生成和接收。



位/位域	名称	描述
31:16	PTM[15:0]	暂停时间 这些位用来设置暂停控制帧时间域的值
15:8	保留	必须保持复位值。
7	DZQP	关闭零时间片暂停功能 0: 打开零时间片暂停控制帧自动生成功能 1: 关闭零时间片暂停控制帧的自动生成
6	保留	必须保持复位值。
5:4	PLTS[1:0]	暂停低阈值 这些位设置了自动重发暂停帧的定时器阈值。这个阈值应当大于 0，小于位[31:16]定义的暂停时间。低阈值的计算公式为 $PTM - PLTS$ 。例如， $PTM = 0x80$ （128 个时间间隙）， $PLTS = 0x1$ （28 个时间间隙），那么在第一个暂停帧发出 100(128-28)个时间间隙后，将自动重发第二个暂停帧。 0x0: 暂停时间 - 4 个时间间隙 0x1: 暂停时间 - 28 个时间间隙 0x2: 暂停时间 - 144 个时间间隙 0x3: 暂停时间 - 256 个时间间隙

注意：一个时间间隙是指 MII 接口发送 512 位(64 字节)数据所需要的时间

3	UPFDT	<p>单播暂停帧检测</p> <p>0: MAC 只接收符合 IEEE802.3 规范定义的唯一多播地址的暂停帧</p> <p>1: 除了唯一多播地址的暂停帧, MAC 同时还会使用 MAC0 地址 (ENET_MAC_ADDR0H 寄存器和 ENET_MAC_ADDR0L 寄存器) 来检测暂停帧</p>
2	RFCEN	<p>接收流控使能位</p> <p>0: MAC 不解析暂停帧</p> <p>1: MAC 解析并处理接收到的暂停帧。MAC 关闭发送器一段指定的时间 (接收帧中的暂停时间域值)</p>
1	TFCEN	<p>发送流控使能位</p> <p>0: MAC 关闭发送流控功能。在全双工模式下, MAC 不发送暂停帧; 在半双工模式下, MAC 关闭背压功能。</p> <p>1: MAC 开启发送流控功能。在全双工模式下, MAC 使能暂停帧发送; 在半双工模式下, MAC 使能背压功能。</p>
0	FLCB/BKPA	<p>流控忙/背压激活</p> <p>该位仅在 TFCEN 位置位时有效</p> <p>在全双工模式下, 该位可发送暂停帧; 在半双工模式下, 该位可激活背压功能。</p> <p>在全双工模式下, 应用程序要确保在写 ENET_MAC_FCTL 寄存器之前该位为'0'。置位该位后, MAC 将发送一个暂停帧到接口, 在发送控制帧的过程中, 该位始终为'1', 直到暂停控制帧发送完成以后, MAC 将该位重置为'0'。</p> <p>在半双工模式下, 设置该位为'1'可以激活背压功能。在背压功能有效时, 如果 MAC 接收到新的帧, 就会在发送端发送阻塞信号, 通知有冲突发生。</p>

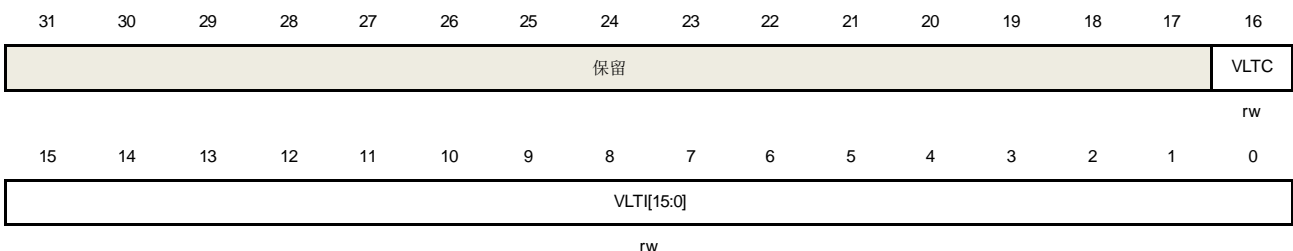
23.4.8. MAC VLAN 标签寄存器 (ENET_MAC_VLT)

地址偏移: 0x001C

复位值: 0x0000 0000

该寄存器可以按字节 (8位)、半字 (16位) 或字 (32位) 访问。

该寄存器包含了用来识别VLAN帧的IEEE802.1Q VLAN标签。MAC把接收到帧的第13, 14字节(长度/类型域)与0x8100比较, 再把之后的2个字节 (第15, 16字节) 和VLAN标签比较。



位/位域	名称	描述
31:17	保留	必须保持复位值。
16	VLTC	12 位 VLAN 标签比较位 该位选择用 12 位或 16 位 VLAN 标签来进行比较 0: 接收到的 VLAN 帧的全部 16 位数据（第 15 和 16 字节）都用来与 VLTI 位比对 1: 仅用 VLTI 位[11:0]12 位数据和接收到 VLAN 帧的相应域比对
15:0	VLTI[15:0]	VLAN 标签标识符位 这些位用来识别 VLAN 帧的 802.1Q VLAN 标签格式。格式如下： VLTI[15:13]: UP（用户优先级） VLTI[12]: CFI（标准格式指示符） VLTI[11:0]: VID（VLAN 标识符） 如果比较的位（当 VLTC=1，则为 VLTI[11:0]；当 VLTC=0，则为 VLTI[15:0]）值是全'0'，则 MAC 不再比对检验 VLAN 帧的第 15、16 字节，并将接收帧的类型域值是 0x8100 的帧都直接视为 VLAN 帧。 如果用于比较的位不是全为'0'，则使用 VLTI[11:0]（VLTC=1）或 VLTI[15:0]（VLTC=0）进行比较。

23.4.9. MAC 远程唤醒帧过滤器寄存器（ENET_MAC_RWFF）

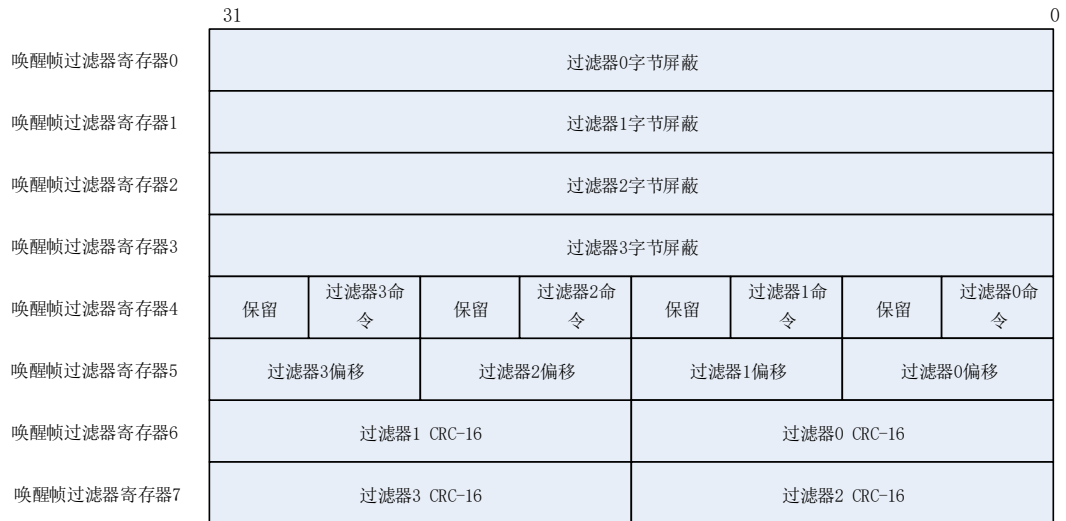
地址偏移：0x0028

复位值：0x0000 0000

该寄存器可以按字节（8位）、半字（16位）或字（32位）访问。

该寄存器实质上是指向8个不透明的唤醒帧过滤器寄存器的指针（使用同一个偏移地址）。对该寄存器地址(偏移为0x0028)的8次连续写操作，可以写入全部8个唤醒帧过滤器寄存器；对该寄存器地址（偏移为0x0028）的8次连续读操作，可以读出全部8个唤醒帧过滤器寄存器。

图 23-15. 远程唤醒帧过滤器寄存器



23.4.10. MAC 唤醒管理寄存器 (ENET_MAC_WUM)

地址偏移: 0x002C

复位值: 0x0000 0000

该寄存器可以按字节 (8位)、半字 (16位) 或字 (32位) 访问。

该寄存器设置并监控唤醒事件。



位/位域	名称	描述
31	WUFRPR	唤醒帧过滤器寄存器指针复位 向该位写'1'，将会把远程唤醒帧过滤器寄存器指针 ENET_MAC_RWFF 复位，该位在指针复位完成后自动清'0'。 0: 无作用 1: 复位 ENET_MAC_RWFF 寄存器指针
30:10	保留	必须保持复位值。
9	GU	全局单播 向该位写 1，所有能通过 MAC 地址过滤器的单播帧，都被认为是唤醒帧。 0: 不是所有接收的单播帧都被认为是唤醒帧 1: 所有能通过 MAC 地址过滤器的单播帧，都被认为是唤醒帧。

8:7	保留	必须保持复位值。
6	WUFR	接收到唤醒帧 读本寄存器可以清'0'该位 0: 没有接收到唤醒帧 1: 接收到唤醒帧, 并发生唤醒事件。
5	MPKR	接收到 Magic Packet 读本寄存器可以清'0'该位 0: 没有接收到 Magic Packet 1: 接收到 Magic Packet 帧, 并发生唤醒事件。
4:3	保留	必须保持复位值。
2	WFEN	唤醒帧使能位 0: 禁能在接收到唤醒帧时产生唤醒事件 1: 使能在接收到唤醒帧时产生唤醒事件
1	MPEN	Magic Packet 使能位 0: 禁能在接收到 Magic Packet 唤醒帧时产生唤醒事件 1: 使能在接收到 Magic Packet 唤醒帧时产生唤醒事件
0	PWD	低功耗位 该位由软件置位, 由硬件复位。当该位置位, MAC 丢弃所有接收到的帧。当发生了唤醒事件, 使得退出低功耗模式, 硬件会自动将该位清'0'。

23.4.11. MAC 调试寄存器 (ENET_MAC_DBG)

地址偏移: 0x0034

复位值: 0x0000 0000

该寄存器可以按字节 (8位)、半字 (16位) 或字 (32位) 访问

31	30	29	28	27	26	25	24	23	22	21	20	19	18	17	16
保留						TXFF	TXFNE	保留	TXFW	TXFRS[1:0]	PCS	SOMT[1:0]	MTNI		
						ro	ro		ro	ro	ro	ro	ro	ro	
15	14	13	12	11	10	9	8	7	6	5	4	3	2	1	0
保留						RXFS[1:0]		保留	RXFRS[1:0]	RXFW	保留	RXAFS[1:0]	MRNI		
						ro			ro	ro		ro	ro		

位/位域	名称	描述
31:26	保留	必须保持复位值。
25	TXFF	TxFIFO 满标志位 0: TxFIFO 未满 1: TxFIFO 已满
24	TXFNE	TxFIFO 非空标志位

		0: TxFIFO 空 1: TxFIFO 不为空
23	保留	必须保持复位值。
22	TXFW	正在写 TxFIFO 0: 没有向 TxFIFO 写帧数据 1: 正在向 TxFIFO 写帧数据
21:20	TXFRS[1:0]	TxFIFO 读操作状态 0x0: 空闲状态 0x1: 读状态 0x2: 等待 MAC 发送器返回 Tx 状态 0x3: 写发送描述符状态, 或清空 TxFIFO。
19	PCS	暂停状态 0: MAC 发送器不处于暂停状态 1: MAC 发送器处于暂停状态, 并暂停发送帧
18:17	SOMT[1:0]	MAC 发送器状态 0x0: 空闲状态 0x1: 等待前一帧的状态返回或 IFG/BACKOFF 周期结束 0x2: 对于全双工模式, 表示正在发送暂停控制帧。 0x3: 从 FIFO 读取待发送的帧
16	MTNI	MAC 发送器不空闲位 0: MAC 发送器处于空闲状态 1: MAC 发送器处于非空闲状态
15:10	保留	必须保持复位值。
9:8	RXFS	RxFIFO 状态 0x0: RxFIFO 空 0x1: RxFIFO 中字节数低于流控下阈值 0x2: RxFIFO 中字节数高于流控上阈值 0x3: RxFIFO 满
7	保留	必须保持复位值。
6:5	RXFRS[1:0]	RxFIFO 读操作状态 0x0: 空闲状态 0x1: 读数据帧状态 0x2: 读帧状态 (包括时间戳) 0x3: 清空帧
4	RXFW	正在写 RxFIFO 0: 没有向 RxFIFO 中写帧数据 1: 正在向 RxFIFO 写帧数据

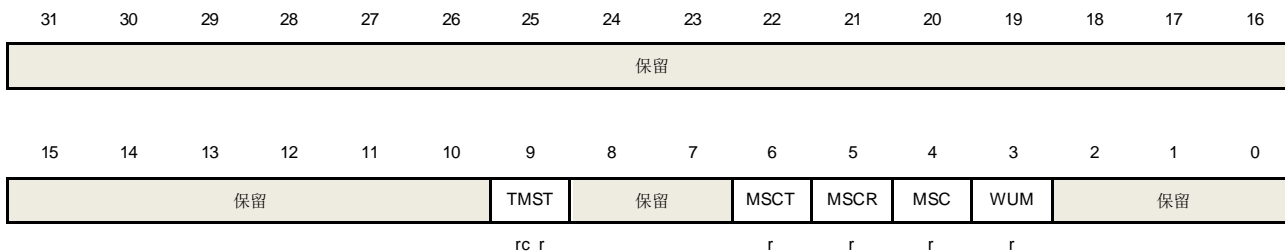
3	保留	必须保持复位值。
2:1	RXAFS[1:0]	Rx 异步 FIFO 状态 RXAFS[1]: Rx 异步 FIFO 在 HCLK 时钟域进行读操作 (MAC 取出数据) RXAFS[0]: Rx 异步 FIFO 在 MAC RX_CLK 时钟域进行写操作 (MAC 存入数据)
0	MRNI	MAC 接收器不空闲位 0: MAC 接收器处于空闲状态 1: MAC 接收器处于非空闲状态

23.4.12. MAC 中断状态寄存器 (ENET_MAC_INTF)

地址偏移: 0x0038

复位值: 0x0000 0000

该寄存器可以按字节 (8位)、半字 (16位) 或字 (32位) 访问。



位/位域	名称	描述
31:10	保留	必须保持复位值。
9	TMST	时间戳触发状态 读该寄存器可以清'0'该位 0: 系统时间值小于期望时间值 1: 系统时间值等于或者超过期望时间值
8:7	保留	必须保持复位值。
6	MSCT	MSC 发送状态 0: 没有产生任一 ENET_MSC_TINTF 寄存器中的中断 1: 产生任一 ENET_MSC_TINTF 寄存器中的中断
5	MSCR	MSC 接收状态 0: 没有产生任一 ENET_MSC_RINTF 寄存器中的中断 1: 产生任一 ENET_MSC_RINTF 寄存器中的中断
4	MSC	MSC 状态 该位为 MSCT 位与 MSCR 位的逻辑或 0: MSCT 位和 MSCR 位均为'0' 1: MSCT 位和 MSCR 位中有位为'1'

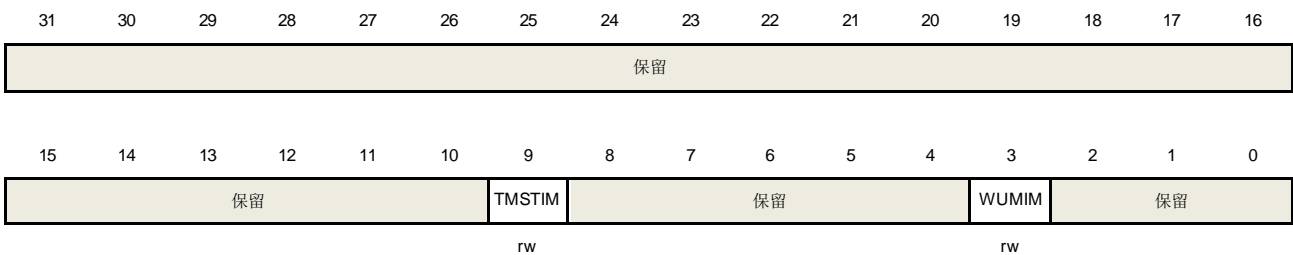
3	WUM	WUM 状态 该位为 ENET_MAC_WUM 寄存器中的 WUFR 和 MPKR 位的逻辑或 0: 未接收到唤醒帧或者 Magic Packet 帧 1: 在低功耗模式下, 接收到唤醒帧或者 Magic Packet
2:0	保留	必须保持复位值。

23.4.13. MAC 中断屏蔽寄存器 (ENET_MAC_INTMSK)

地址偏移: 0x003C

复位值: 0x0000 0000

该寄存器可以按字节 (8位)、半字 (16位) 或字 (32位) 访问。



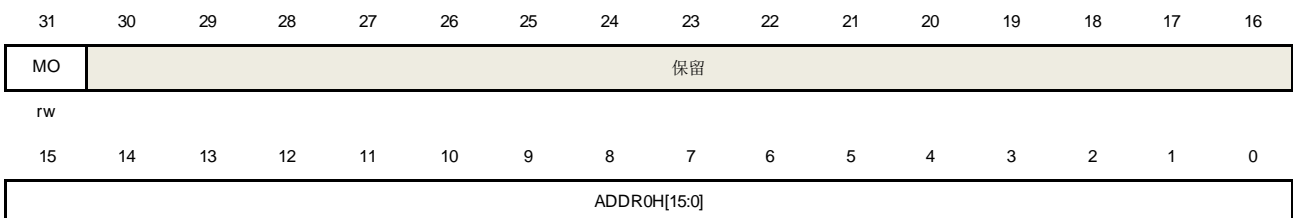
位/位域	名称	描述
31:10	保留	必须保持复位值。
9	TMSTIM	时间戳触发中断屏蔽位 0: 允许产生时间戳中断 1: 禁止产生时间戳中断
8:4	保留	必须保持复位值。
3	WUMIM	WUM 中断屏蔽位 0: 允许由于 ENET_MAC_INTF 寄存器的 WUM 状态位置位而引发的中断 1: 禁止由于 ENET_MAC_INTF 寄存器的 WUM 状态位置 1 而引发的中断
2:0	保留	必须保持复位值。

23.4.14. MAC 地址 0 高寄存器 (ENET_MAC_ADDR0H)

地址偏移: 0x0040

复位值: 0x8000 FFFF

该寄存器可以按字节 (8位)、半字 (16位) 或字 (32位) 访问。



rw

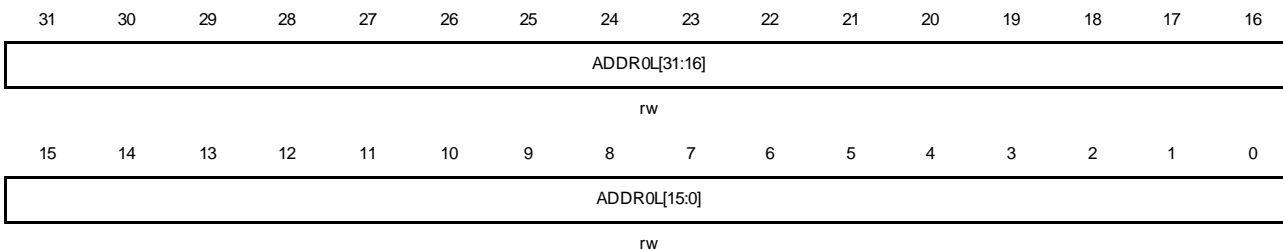
位/位域	名称	描述
31	MO	该位总是为'1'
30:16	保留	必须保持复位值。
15:0	ADDR0H[15:0]	MAC 地址 0 高 16 位 这些位包含了 6 字节 MAC 地址 0 的高 16 位，这些位用于作为接收帧的地址过滤，还用于发送流控中发送暂停帧时插入作为帧的源地址。

23.4.15. MAC 地址 0 低寄存器 (ENET_MAC_ADDR0L)

地址偏移: 0x0044

复位值: 0xFFFF FFFF

该寄存器可以按字节 (8位)、半字 (16位) 或字 (32位) 访问。



位/位域	名称	描述
31:0	ADDR0L[31:0]	MAC 地址 0 低 32 位 这些位包含了 6 字节 MAC 地址 0 的低 32 位，这些位用于作为接收帧的地址过滤，还用于发送流控中发送暂停帧时插入作为帧的源地址。

23.4.16. MAC 地址 1 高寄存器 (ENET_MAC_ADDR1H)

地址偏移: 0x0048

复位值: 0x0000 FFFF

该寄存器可以按字节 (8位)、半字 (16位) 或字 (32位) 访问。



位/位域	名称	描述
31	AFE	地址过滤使能

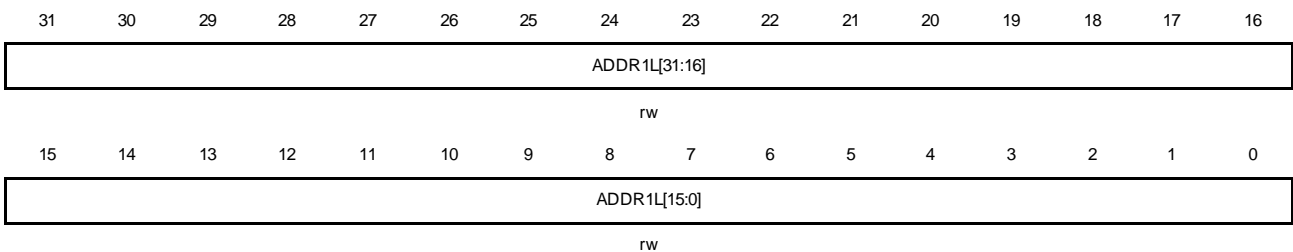
		0: 不使用 MAC 地址 1 进行地址过滤 1: 地址过滤器使用 MAC 地址 1 来进行完美过滤
30	SAF	源地址过滤器 0: MAC 地址 1[47:0]用来和接收帧的目标地址进行比对 1: MAC 地址 1[47:0]用来和接收帧的源地址进行比对
29:24	MB[5:0]	屏蔽字节位 当某个位置'1'时，MAC 不再把接收帧目标地址/源地址的对应字节与 MAC 地址 1 的相应字节进行比较。每个控制位对应的 MAC 地址字节如下： MB[5]: ENET_MAC_ADDR1H [15:8] MB[4]: ENET_MAC_ADDR1H [7:0] MB[3]: ENET_MAC_ADDR1L [31:24] MB[2]: ENET_MAC_ADDR1L[23:16] MB[1]: ENET_MAC_ADDR1L[15:8] MB[0]: ENET_MAC_ADDR1L [7:0]
23:16	保留	必须保持复位值。
15:0	ADDR1H[15:0]	MAC 地址 1 高[47:32]位 这些位包含了 6 字节的 MAC 地址 1 的高 16 位

23.4.17. MAC 地址 1 低寄存器 (ENET_MAC_ADDR1L)

地址偏移: 0x004C

复位值: 0xFFFF FFFF

该寄存器可以按字节 (8位)、半字 (16位) 或字 (32位) 访问。



位/位域	名称	描述
31:0	ADDR1L[31:0]	MAC 地址 1 低 32 位 这些位包含了 6 字节 MAC 地址 1 的低 32 位

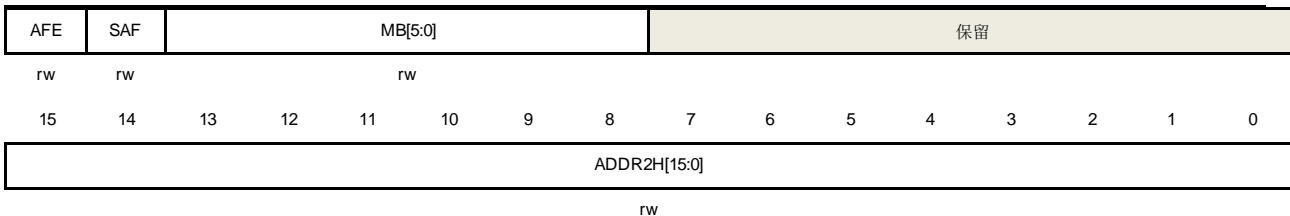
23.4.18. MAC 地址 2 高寄存器 (ENET_MAC_ADDR2H)

地址偏移: 0x0050

复位值: 0x0000 FFFF

该寄存器可以按字节 (8位)、半字 (16位) 或字 (32位) 访问。





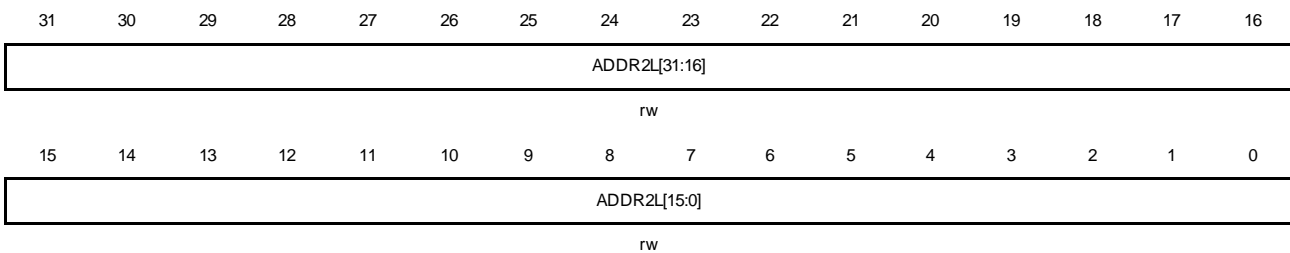
位/位域	名称	描述
31	AFE	地址过滤使能 0: 不使用 MAC 地址 2 进行地址过滤 1: 地址过滤器使用 MAC 地址 2 来进行完美过滤
30	SAF	源地址过滤器 0: MAC 地址 2[47:0]用来和接收帧的目标地址进行比对 1: MAC 地址 2[47:0]用来和接收帧的源地址进行比对
29:24	MB[5:0]	屏蔽字节位 当某个位置'1'时，MAC 不再把接收帧目标地址/源地址的对应字节与 MAC 地址 2 的相应字节进行比较。每个控制位对应的 MAC 地址字节如下： MB[5]: ENET_MAC_ADDR2H [15:8] MB[4]: ENET_MAC_ADDR2H [7:0] MB[3]: ENET_MAC_ADDR2L [31:24] MB[2]: ENET_MAC_ADDR2L[23:16] MB[1]: ENET_MAC_ADDR2L[15:8] MB[0]: ENET_MAC_ADDR2L [7:0]
23:16	保留	必须保持复位值。
15:0	ADDR2H[15:0]	MAC 地址 2 高[47:32]位 这些位包含了 6 字节的 MAC 地址 2 的高 16 位

23.4.19. MAC 地址 2 低寄存器 (ENET_MAC_ADDR2L)

地址偏移: 0x0054

复位值: 0xFFFF FFFF

该寄存器可以按字节 (8位)、半字 (16位) 或字 (32位) 访问。



位/位域	名称	描述
31:0	ADDR2L[31:0]	MAC 地址 2 低 32 位

这些位包含了 6 字节 MAC 地址 2 的低 32 位

23.4.20. MAC 地址 3 高寄存器 (ENET_MAC_ADDR3H)

地址偏移: 0x0058

复位值: 0x0000 FFFF

该寄存器可以按字节 (8位)、半字 (16位) 或字 (32位) 访问。



位/位域	名称	描述
31	AFE	地址过滤使能 0: 不使用 MAC 地址 3 进行地址过滤 1: 地址过滤器使用 MAC 地址 3 来进行完美过滤
30	SAF	源地址过滤器 0: MAC 地址 3[47:0]用来和接收帧的目标地址进行比对 1: MAC 地址 3[47:0]用来和接收帧的源地址进行比对
29:24	MB[5:0]	屏蔽字节位 当某个位置'1'时, MAC 不再把接收帧目标地址/源地址的对应字节与 MAC 地址 3 的相应字节进行比较。每个控制位对应的 MAC 地址字节如下: MB[5]: ENET_MAC_ADDR3H [15:8] MB[4]: ENET_MAC_ADDR3H [7:0] MB[3]: ENET_MAC_ADDR3L [31:24] MB[2]: ENET_MAC_ADDR3L [23:16] MB[1]: ENET_MAC_ADDR3L [15:8] MB[0]: ENET_MAC_ADDR3L [7:0]
23:16	保留	必须保持复位值。
15:0	ADDR3H[15:0]	MAC 地址 3 高[47:32]位 这些位包含了 6 字节的 MAC 地址 3 的高 16 位

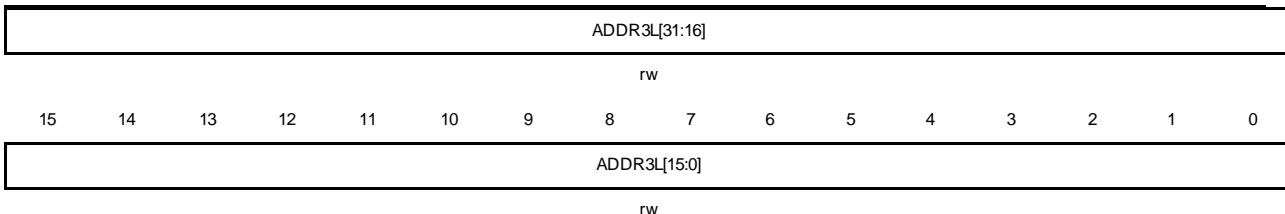
23.4.21. MAC 地址 3 低寄存器 (ENET_MAC_ADDR3L)

地址偏移: 0x005C

复位值: 0xFFFF FFFF

该寄存器可以按字节 (8位)、半字 (16位) 或字 (32位) 访问。





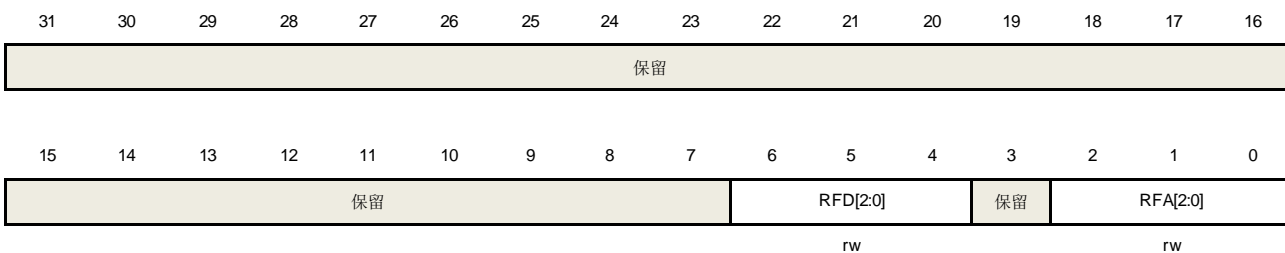
位/位域	名称	描述
31:0	ADDR3L[31:0]	MAC 地址 3 低 32 位 这些位包含了 6 字节 MAC 地址 3 的低 32 位

23.4.22. MAC 流控阈值寄存器 (ENET_MAC_FCTH)

地址偏移：0x1080

复位值：0x0000 0015

该寄存器可以按字节（8位）、半字（16位）或字（32位）访问。



位/位域	名称	描述
31:7	保留	必须保持复位值。
6:4	RFD[2:0]	流控失效阈值 这些位设置了流控失效的阈值。这个值应当小于位[2:0]定义的流控激活阈值。当 RxFIFO 中未处理的数据低于这些位所设置的值，流控功能将自动失效。 0x0: 256 字节 0x1: 512 字节 0x2: 768 字节 0x3: 1024 字节 0x4: 1280 字节 0x5: 1536 字节 0x6,0x7: 1792 字节
3	保留	必须保持复位值。
2:0	RFA[2:0]	流控激活阈值 这些位设置了流控激活的阈值。若使能了流控功能，当 RxFIFO 中未处理的数据超过了这些位所设置的值，流控功能将被激活。 0x0: 256 字节 0x1: 512 字节

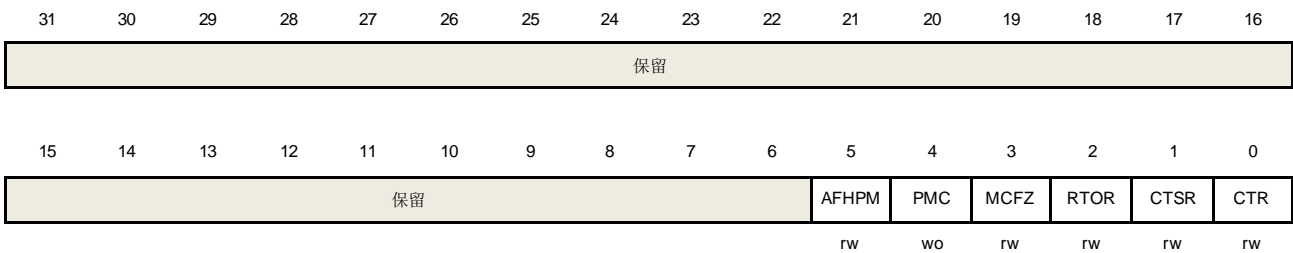
- 0x2: 768 字节
- 0x3: 1024 字节
- 0x4: 1280 字节
- 0x5: 1536 字节
- 0x6,0x7: 1792 字节

23.4.23. MSC 控制寄存器 (ENET_MSC_CTL)

地址偏移: 0x0100

复位值: 0x0000 0000

该寄存器可以按字节 (8位)、半字 (16位) 或字 (32位) 访问。



位/位域	名称	描述
31:4	保留	必须保持复位值。
5	AFHPM	近似全值或半值预设模式 0: 预设 MSC 计数器的值为近似半值(0x7FFF FFF0) 1: 预设 MSC 计数器的值为近似全值(0xFFFF FFF0) 注意: 该位仅在 PMC 位置位时有效
4	PMC	MAC 计数器预设位 0: 无作用 1: 将 MSC 计数器预设为一个预设值。预设值取决于 AFHPM 位
3	MCFZ	MSC 计数器冻结位 0: MSC 计数器正常工作 1: 冻结 MSC 计数器, 保持它们的当前值。RTOR 位可在计数器冻结状态时工作
2	RTOR	读时复位 0: 读 MSC 计数器后, 计数器不复位 1: 读 MSC 计数器后, 计数器复位
1	CTSR	计数器停止回转 0: 计数器在计数到最大值后, 会重新从 0 开始计数 1: 计数器在计数到最大值后, 不会重新从 0 开始计数
0	CTR	计数器复位 该位置位后, 会在 1 个时钟周期后由硬件自动清零 0: 无作用

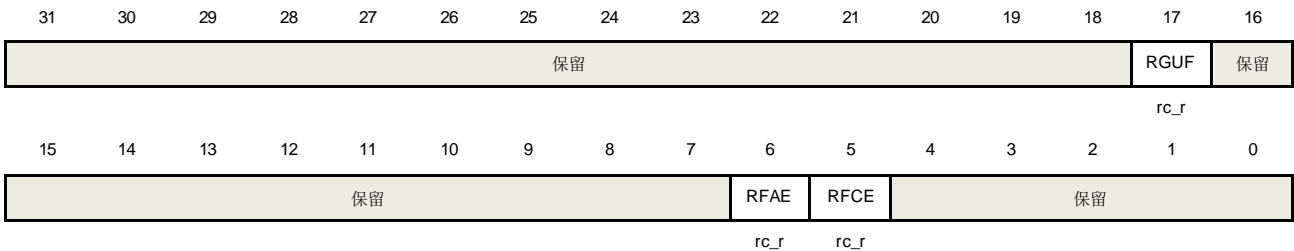
1: 复位所有计数器

23.4.24. MSC 接收中断状态寄存器 (ENET_MSC_RINTF)

地址偏移: 0x0104

复位值: 0x0000 0000

该寄存器可以按字节 (8位)、半字 (16位) 或字 (32位) 访问。



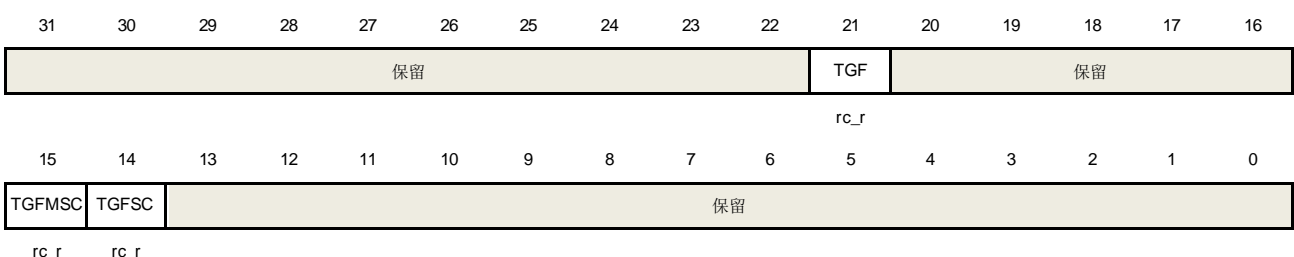
位/位域	名称	描述
31:18	保留	必须保持复位值。
17	RGUF	接收到“好”的单播帧 0: 接收“好”单播帧计数器值小于最大值的一半 1: 接收“好”单播帧计数器值达到最大值的一半
16:7	保留	必须保持复位值。
6	RFAE	接收到帧对齐错误 0: 对齐错误接收帧计数器值小于最大值的一半 1: 对齐错误接收帧计数器值达到最大值的一半
5	RFCE	接收到帧 CRC 错误 0: CRC 错误接收帧计数器值小于最大值的一半 1: CRC 错误接收帧计数器值达到最大值的一半
4:0	保留	必须保持复位值。

23.4.25. MSC 发送中断状态寄存器 (ENET_MSC_TINTF)

地址偏移: 0x0108

复位值: 0x0000 0000

该寄存器可以按字节 (8位)、半字 (16位) 或字 (32位) 访问。



位/位域	名称	描述
31:22	保留	必须保持复位值。
21	TGF	发送“好”的帧 0: 发送“好”单播帧计数器值小于最大值的一半 1: 发送“好”单播帧计数器值达到最大值的一半
20:16	保留	必须保持复位值。
15	TGFMSC	发送“好”的帧时遇到 1 个以上冲突 0: 1 次以上冲突后发送“好”帧计数器值小于最大值的一半 1: 1 次以上冲突后发送“好”帧计数器值达到最大值的一半
14	TGFSC	发送“好”的帧时仅遇到 1 个冲突 0: 1 次冲突后发送“好”帧计数器值小于最大值的一半 1: 1 次冲突后发送“好”帧计数器值达到最大值的一半
13:0	保留	必须保持复位值。

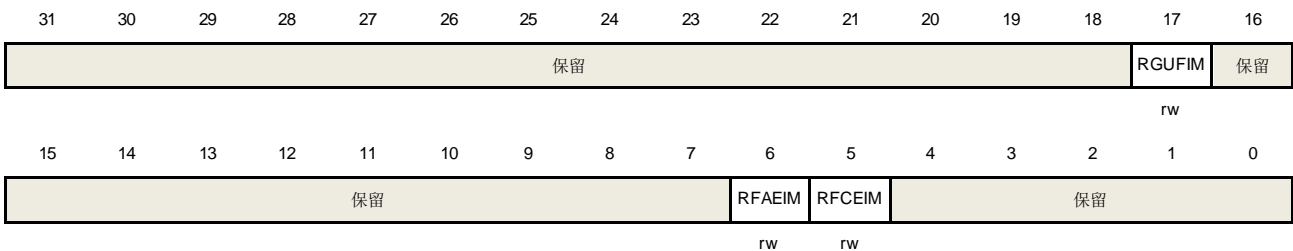
23.4.26. MSC 接收中断屏蔽寄存器 (ENET_MSC_RINTMSK)

地址偏移: 0x010C

复位值: 0x0000 0000

该寄存器可以按字节 (8位)、半字 (16位) 或字 (32位) 访问。

该寄存器包含当接收统计计数器达到其最大值的一半时所产生的中断的屏蔽位。



位/位域	名称	描述
31:18	保留	必须保持复位值。
17	RGUFIM	接收到“好”的单播帧的中断屏蔽位 0: 不屏蔽当 RGUF 位为‘1’时发生的中断 1: 屏蔽当 RGUF 位为‘1’时发生的中断
16:7	保留	必须保持复位值。
6	RFAEIM	接收帧对齐错误中断屏蔽位 0: 不屏蔽当 RFAE 位为‘1’时发生的中断 1: 屏蔽当 RFAE 位为‘1’时发生的中断
5	RFCEIM	接收帧 CRC 错误中断屏蔽位

0: 不屏蔽当 RFCE 位为'1'时发生的中断
1: 屏蔽当 RFCE 位为'1'时发生的中断

4:0 保留 必须保持复位值。

23.4.27. MSC 发送中断屏蔽寄存器（ENET_MSC_TINTMSK）

地址偏移：0x0110

复位值：0x0000 0000

该寄存器可以按字节（8位）、半字（16位）或字（32位）访问。

该寄存器可以设置相应中断的屏蔽位。



位/位域	名称	描述
31:22	保留	必须保持复位值。
21	TGFIM	发送“好”的帧的中断屏蔽位 0: 不屏蔽当 TGF 位为'1'时发生的中断 1: 屏蔽当 TGF 位为'1'时发生的中断
20:16	保留	必须保持复位值。
15	TGMSCIM	遇到 1 个以上冲突后发送“好”帧中断屏蔽位 0: 不屏蔽当 TGMSC 位为'1'时发生的中断 1: 屏蔽当 TGMSC 位为'1'时发生的中断
14	TGFSCIM	仅遇到 1 个冲突后发送“好”帧中断屏蔽位 0: 不屏蔽当 TFGSC 位为'1'时发生的中断 1: 屏蔽当 TFGSC 位为'1'时发生的中断
13:0	保留	必须保持复位值。

23.4.28. MSC 1 次冲突后发送“好”帧的计数器寄存器（ENET_MSC_SCCNT）

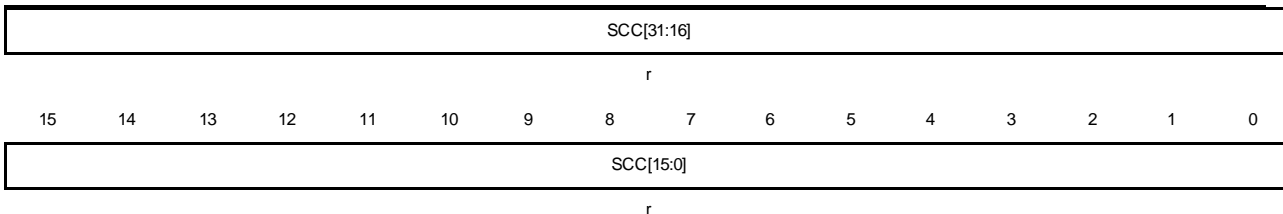
地址偏移：0x014C

复位值：0x0000 0000

该寄存器可以按字节（8位）、半字（16位）或字（32位）访问。

该寄存器统计在半双工模式下，在只遇到一次冲突后发送帧成功时的帧的数目。





位/位域	名称	描述
31:0	SCC[31:0]	1 次冲突后发送好帧计数器 这些位是 1 次冲突后发送的“好”帧的计数器

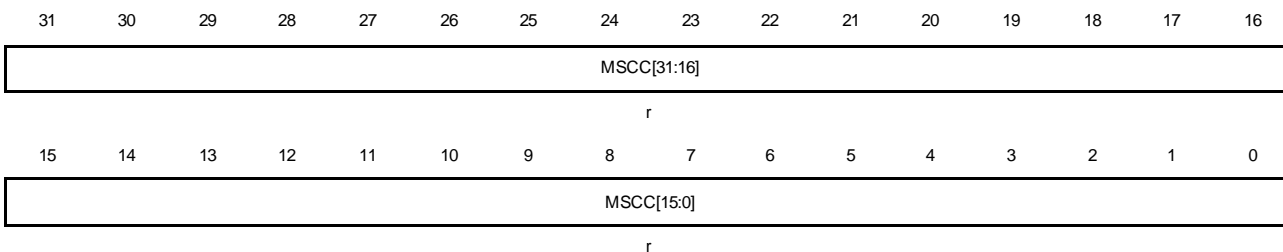
23.4.29. MSC 1 次以上冲突后发送“好”帧的计数器寄存器（ENET_MSC_MSCCNT）

地址偏移：0x0150

复位值：0x0000 0000

该寄存器可以按字节（8位）、半字（16位）或字（32位）访问。

该寄存器统计在半双工模式下，遇到一次以上冲突后发送帧成功时的帧的数目。



位/位域	名称	描述
31:0	MSCC[31:0]	1 次以上冲突后发送“好”帧计数器 这些位是 1 次以上冲突后发送“好”帧的计数器

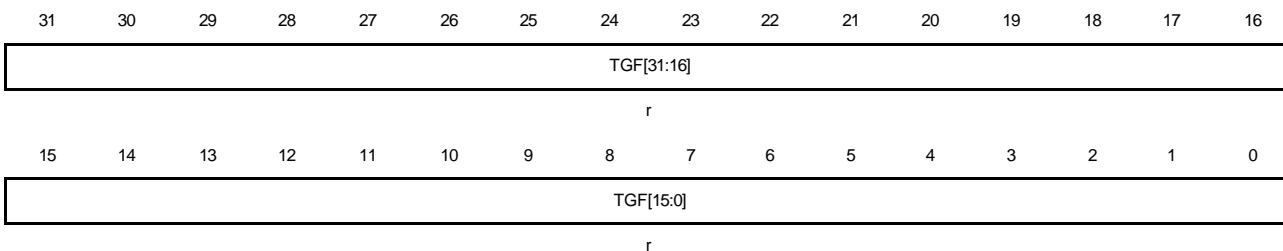
23.4.30. MSC 发送“好”帧计数器寄存器（ENET_MSC_TGFCNT）

地址偏移：0x0168

复位值：0x0000 0000

该寄存器可以按字节（8位）、半字（16位）或字（32位）访问。

该寄存器统计发送“好”帧的数目。



位/位域	名称	描述
------	----	----

31:0	TGF[31:0]	发送“好”帧计数器 这些位是发送“好”帧的计数器
------	-----------	-----------------------------

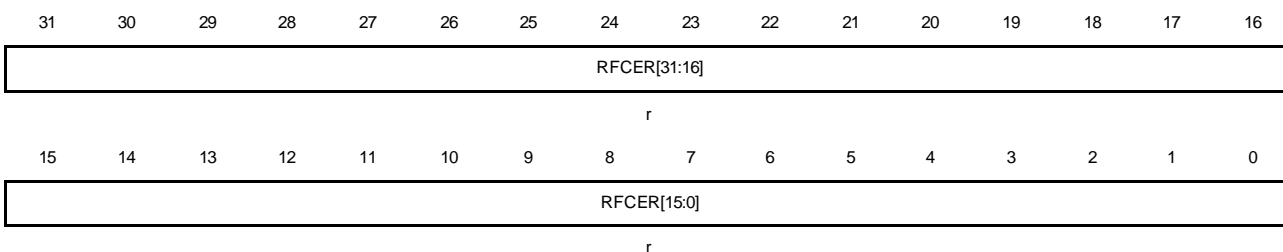
23.4.31. MSC CRC 错误接收帧计数器寄存器 (ENET_MSC_RFCECNT)

地址偏移: 0x0194

复位值: 0x0000 0000

该寄存器可以按字节 (8位)、半字 (16位) 或字 (32位) 访问。

该寄存器统计接收帧中有CRC错误的帧的数目。



位/位域	名称	描述
31:0	RFCECNT[31:0]	CRC 错误接收帧计数器 这些位是接收帧中有 CRC 错误的帧的计数器

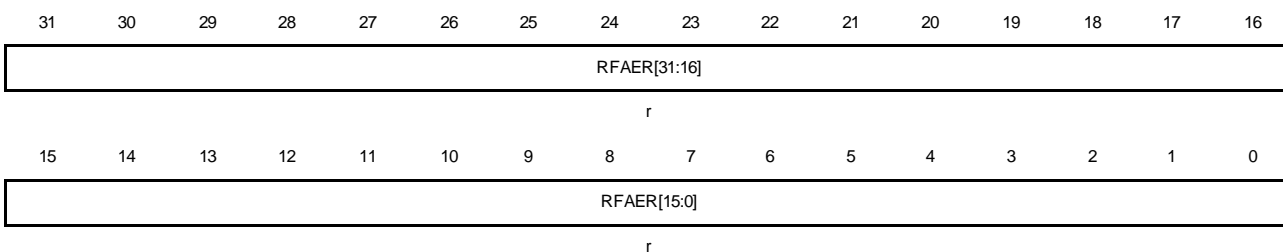
23.4.32. MSC 对齐错误接收帧计数器寄存器 (ENET_MSC_RFAECNT)

地址偏移: 0x0198

复位值: 0x0000 0000

该寄存器可以按字节 (8位)、半字 (16位) 或字 (32位) 访问。

该寄存器统计接收帧中有对齐错误帧的数目。



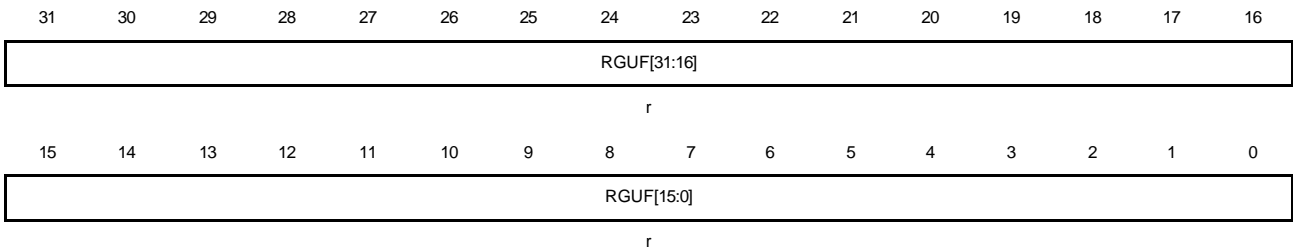
位/位域	名称	描述
31:0	RFAECNT[31:0]	对齐错误接收帧计数器 这些位是接收帧中有对齐错误的帧的计数器

23.4.33. MSC“好”单播帧接收帧计数器寄存器 (ENET_MSC_RGUFNCNT)

地址偏移: 0x01C4

复位值: 0x0000 0000

该寄存器可以按字节（8位）、半字（16位）或字（32位）访问。
该寄存器统计接收到“好”单播帧的数目。



位/位域	名称	描述
31:0	RGUF[31:0]	“好”单播帧接收帧计数器 这些位是接收到“好”的单播帧的计数器

23.4.34. PTP 时间戳控制寄存器（ENET_PTP_TSCTL）

地址偏移：0x0700

复位值：0x0000 2000

该寄存器可以按字节（8位）、半字（16位）或字（32位）访问。
该寄存器用于配置时间戳的产生和更新。



位/位域	名称	描述
31:19	保留	必须保持复位值。
18	MAFEN	PTP 帧 MAC 地址过滤使能 0: 无作用 1: 当接收帧的类型域值为 0x88f7，则使能 MAC 地址 1-3 用于 PTP 帧过滤
17:16	CKNT[1:0]	时间戳时钟节点类型 0x0: 普通时钟 0x1: 边界时钟 0x2: 端对端透明时钟 0x3: 点对点透明时钟
15	MNMSEN	接收主节点消息时时间戳快照使能 该位仅在 CKNT=0x0 或 0x1 时有效 0: 从节点消息时间戳快照使能 1: 主节点消息时间戳快照使能

14	ETMSEN	接收事件类型的消息时时间戳快照使能 0: 接收到除了 Announce, Management 和 Signaling 以外的所有其他类型的消息时, 时间戳快照使能 1: 只有接收到事件类型的消息 (SYNC, DELAY_REQ, PDELAY_REQ 和 PDELAY_RESP) 时, 时间戳快照使能
13	IP4SEN	接收 IPv4 帧时时间戳使能 0: 接收到 IPv4 帧时, 时间戳失能 1: 接收到 IPv4 帧时, 时间戳使能
12	IP6SEN	接收 IPv6 帧时时间戳使能 0: 接收到 IPv6 帧时, 时间戳失能 1: 接收到 IPv6 帧时, 时间戳使能
11	ESEN	接收以太网帧时时间戳使能 0: 接受到非类型帧时, 时间戳失能 1: 接受到非类型帧时, 时间戳使能
10	PFSV	监听 PTP 帧版本 0: 版本 1 (版本为 IEEE STD. 1588-2002/1588-2008) 1: 版本 2 (版本为 IEEE STD. 1588-2008)
9	SCROM	亚秒计数器回转模式 0: 二进制回转模式, 亚秒计数器在达到 0x7FFF FFFF 以后重新从 0 计数 1: 十进制回转模式, 亚秒计数器在达到 0x3B9A C9FF(0d999 999 999)以后重新从 0 计数
8	ARFSEN	所有接收帧时间戳快照使能 0: 不对所有接收帧使能时间戳功能 1: 对所有接收帧使能时间戳功能
7:6	保留	必须保持复位值。
5	TMSARU	时间戳加数寄存器更新位 该位在更新完成后清'0'。该位在置位前必须确保读出为'0' 0: 不将时间戳加数寄存器的值更新到 PTP 模块进行精调 1: 将时间戳加数寄存器的值更新到 PTP 模块进行精调
4	TMSITEN	时间戳中断触发使能 0: 禁止时间戳中断 1: 使能时间戳中断, 当系统时间超过期望时间寄存器的值时将会产生中断 注意: 产生时间戳中断后, 该位将会清'0'
3	TMSSTU	时间戳系统时间更新位 置位该位之前, 必须确保 TMSSTU 位和 TMSSTI 位读出为'0' 0: 系统时间保持不变 1: 更新系统时间, 在原有系统时间上加上或者减去时间戳高和低更新寄存器的值。 完成更新后, 硬件将会清除该位。

2	TMSSTI	时间戳系统时间初始化位 置位该位之前，必须确保该位读数为0' 0: 系统时间保持不变 1: 初始化系统时间，将原有系统时间替换为时间戳高和低更新寄存器的值。在初始化完成后，硬件将会清除该位
1	TMSFCU	时间戳粗调或者精调更新位 0: 用粗调的方式更新系统时间戳 1: 用精调的方式更新系统时间戳
0	TMSEN	时间戳使能位 0: 禁止时间戳功能 1: 使能接收和发送帧的时间戳功能 注意：每次设置该位为'1'后，都需要重新初始化系统时间

表 23-10. 支持的 PTP 时间戳及其寄存器配置

CKNT (位 17:16)	0X			10		11	
MNMTSEN (位 15)	X(*)	1	0	X			
ETMTSEN (位 14)	0	1	1	0	1	0	1
支持的时间戳消息类型	SYNC, FOLLOW_UP, DELAY_REQ, DELAY_RESP	DELAY_REQ	SYNC	SYNC, FOLLOW_UP, DELAY_REQ, DELAY_RESP	SYNC, FOLLOW_UP	SYNC, FOLLOW_UP, DELAY_REQ, DELAY_RESP, PDELAY_REQ, PDELAY_RESP	SYNC, PDELAY_REQ, PDELAY_RESP

*: X指无关值。

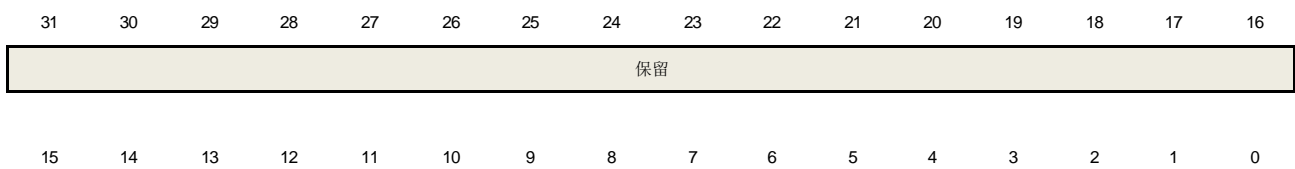
23.4.35. PTP 亚秒递增寄存器 (ENET_PTP_SSINC)

地址偏移: 0x0704

复位值: 0x0000 0000

该寄存器可以按字节 (8位)、半字 (16位) 或字 (32位) 访问。

该寄存器用于配置亚秒递增寄存器的8位递增值。在粗调模式下，每个HCLK时钟周期，系统时间就加一次该寄存器的值。在精调模式下，在累加器溢出时，系统时间才加一次该寄存器的值。



保留	STMSS[7:0]
----	------------

rw

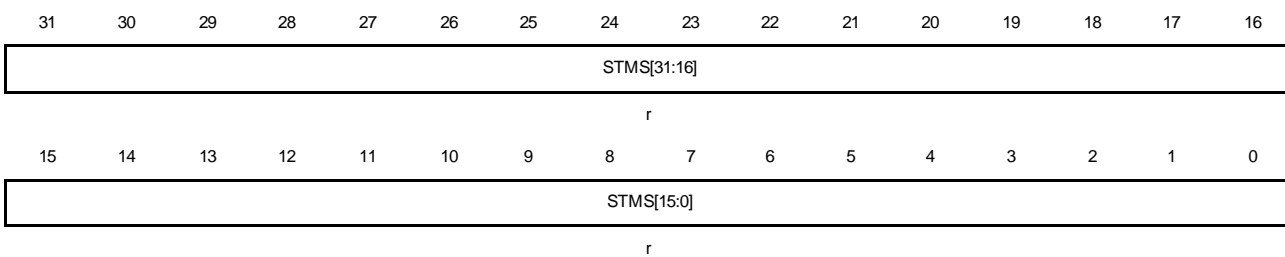
位/位域	名称	描述
31:8	保留	必须保持复位值。
7:0	STMSS[7:0]	系统时间亚秒递增 在每次系统时间递增时，把这些位的值加到系统时间的亚秒值上。

23.4.36. PTP 时间戳高寄存器 (ENET_PTP_TSH)

地址偏移: 0x0708

复位值: 0x0000 0000

该寄存器可以按字节（8位）、半字（16位）或字（32位）访问。



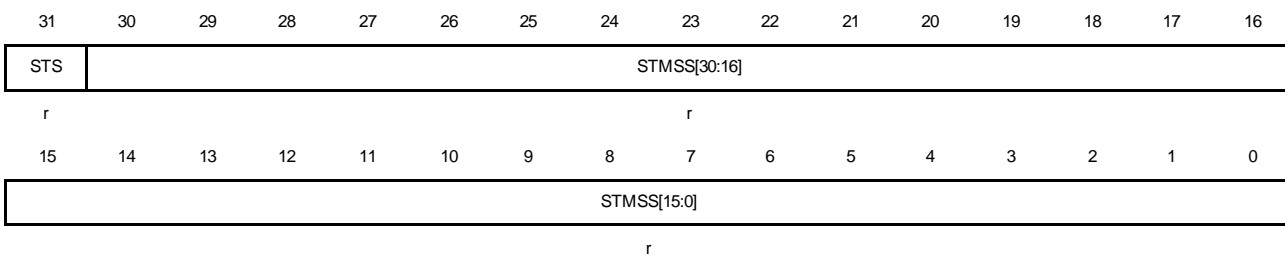
位/位域	名称	描述
31:0	STMS[31:0]	系统时间秒位 这些位表示了当前系统时间的秒值

23.4.37. PTP 时间戳低寄存器 (ENET_PTP_TSL)

地址偏移: 0x070C

复位值: 0x0000 0000

该寄存器可以按字节（8位）、半字（16位）或字（32位）访问。



位/位域	名称	描述
31	STS	系统时间符号位 0: 时间值是正的 1: 时间值是负的

30:0	STMSS[30:0]	系统时间亚秒位 这些位表示了当前系统时间的亚秒值，亚秒精度为 0.46ns
------	-------------	--

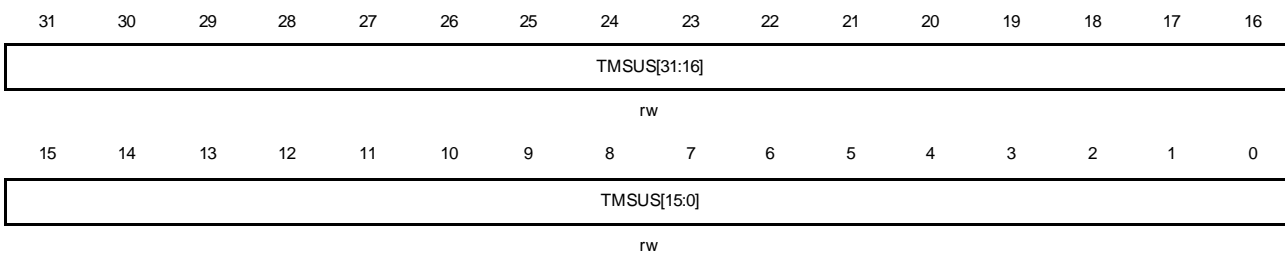
23.4.38. PTP 时间戳高更新寄存器 (ENET_PTP_TSUH)

地址偏移: 0x0710

复位值: 0x0000 0000

该寄存器可以按字节 (8位)、半字 (16位) 或字 (32位) 访问。

使用该寄存器的值对当前系统时间替换、加或减。时间戳高和低更新寄存器可以用来初始化或更新MAC的当前系统时间。应当先写这2个寄存器，再置位时间戳控制寄存器的TMSSTI位或TMSSTU位。



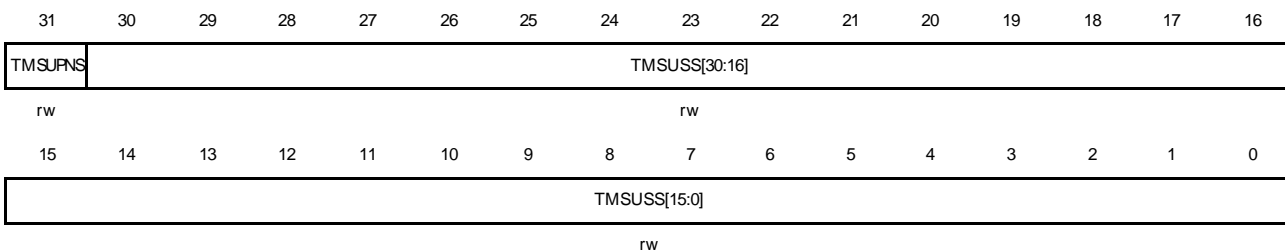
位/位域	名称	描述
31:0	TMSUS[31:0]	时间戳秒更新位 这些位表示的值在初始化时用于替换系统时间，在更新时表示在系统时间上加上或减去的秒值

23.4.39. PTP 时间戳低更新寄存器(ENET_PTP_TSUL)

地址偏移: 0x0714

复位值: 0x0000 0000

该寄存器可以按字节 (8位)、半字 (16位) 或字 (32位) 访问。



位/位域	名称	描述
31	TMSUPNS	时间戳更新正或者负符号位 TMSSTI 位置'1'时, 该位应当为'0' 0: 在系统时间上加上时间戳更新值 1: 从系统时间中减去时间戳更新值
30:0	TMSUSS[30:0]	时间戳更新亚秒位 这些位表示的值在初始化时用于替换系统时间, 在更新时表示在系统时间上加上或减去的亚秒值。

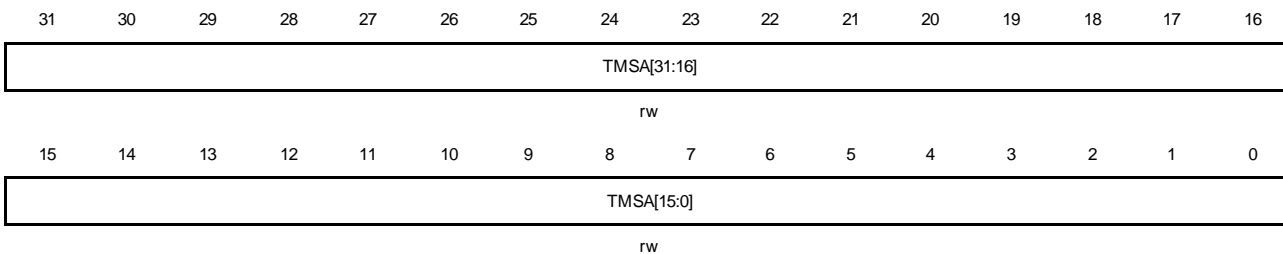
23.4.40. PTP 时间戳加数寄存器 (ENET_PTP_TSADDEND)

地址偏移: 0x0718

复位值: 0x0000 0000

该寄存器可以按字节 (8位)、半字 (16位) 或字 (32位) 访问。

该寄存器只用于系统时间更新方式为精调模式。该寄存器的值在每个时钟周期都会累加到32位累加器上, 一旦该累加器溢出就更新系统时间。



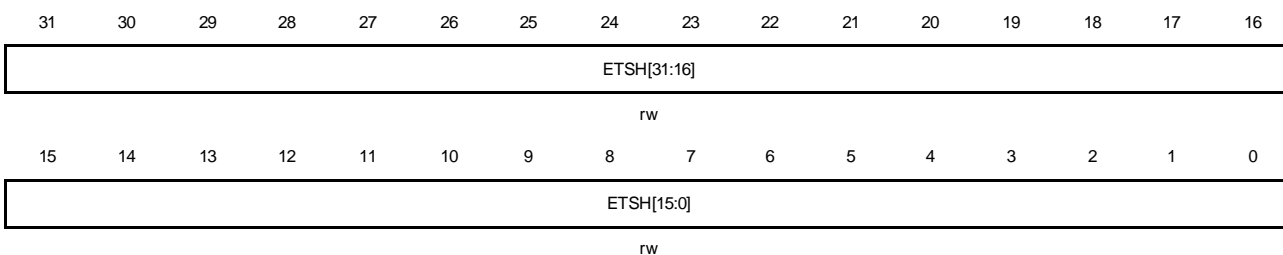
位/位域	名称	描述
31:0	TMSA[31:0]	时间戳加数 这些位用于时钟同步时加到累加器上的值, 以实现时间同步。

23.4.41. PTP 期望时间高寄存器 (ENET_PTP_ETH)

地址偏移: 0x071C

复位值: 0x0000 0000

该寄存器可以按字节 (8位)、半字 (16位) 或字 (32位) 访问。



位/位域	名称	描述
31:0	ETSH[31:0]	期望时间戳高位

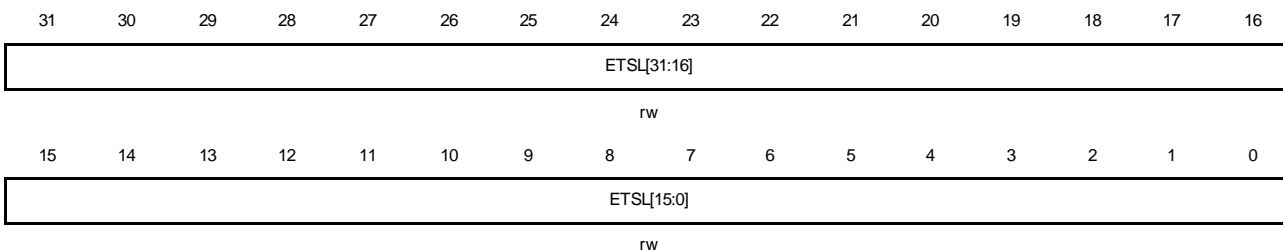
这些位表示了期望时间的秒值

23.4.42. PTP 期望时间低寄存器 (ENET_PTP_ETL)

地址偏移: 0x0720

复位值: 0x0000 0000

该寄存器可以按字节 (8位)、半字 (16位) 或字 (32位) 访问。



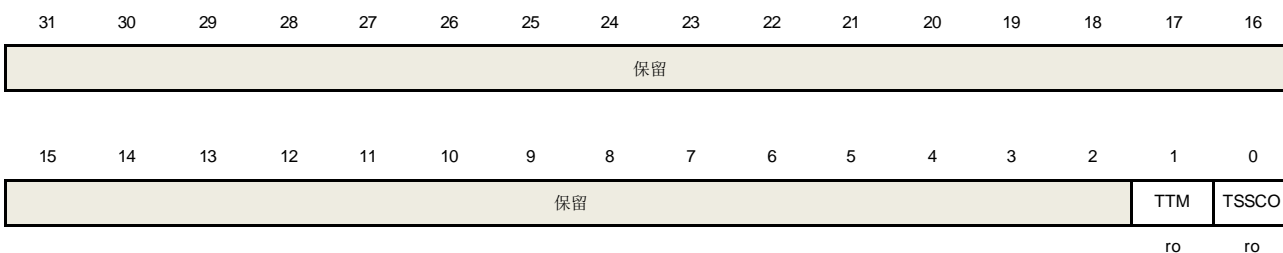
位/位域	名称	描述
31:0	ETSL[31:0]	期望时间戳低位 这些位表示了期望时间的纳秒值

23.4.43. PTP 时间戳标志寄存器 (ENET_PTP_TSF)

地址偏移: 0x0728

复位值: 0x0000 0000

该寄存器可以按字节 (8位)、半字 (16位) 或字 (32位) 访问。

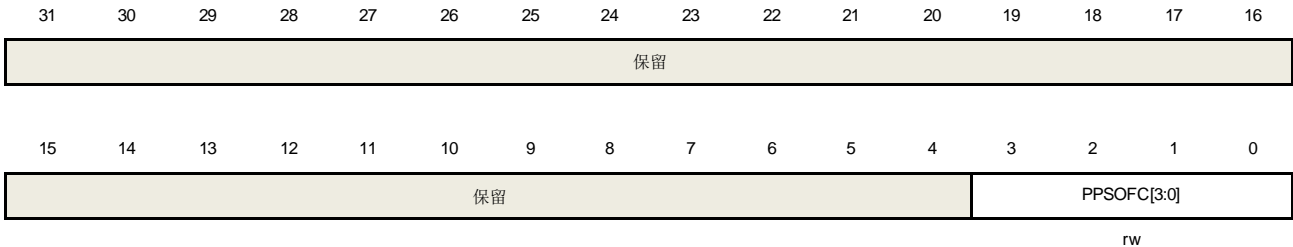


位/位域	名称	描述
31:2	保留	必须保持复位值。
1	TTM	期望时间比较位 0: 系统时间小于期望时间 1: 系统时间大于或等于期望时间 注意: 读 ENET_PTP_TSF 寄存器将清除该位
0	TSSCO	时间戳秒计数器上溢位 0: 时间戳秒计数器没有发生上溢 1: 时间戳秒计数器值大于 0xFFFF FFFF

23.4.44. PTP PPS 控制寄存器 (ENET_PTP_PPSCCTL)

地址偏移: 0x072C
 复位值: 0x0000 0000

该寄存器可以按字节 (8位)、半字 (16位) 或字 (32位) 访问。

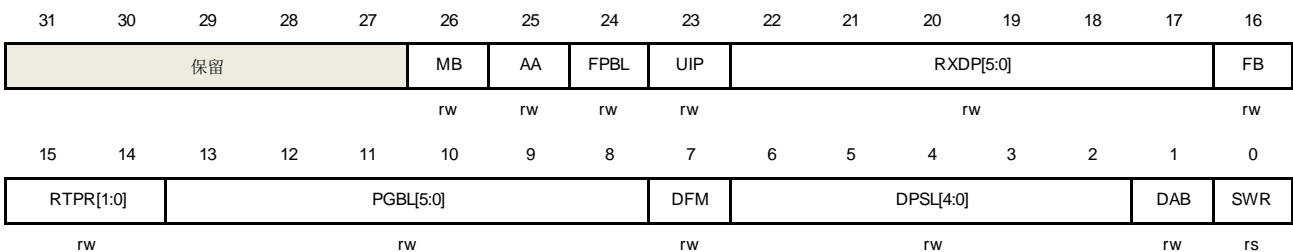


位/位域	名称	描述
31:4	保留	必须保持复位值。
3:0	PPSOFC[3:0]	PPS 输出频率配置位 0x0: 1Hz (脉冲宽度: 二进制回转模式下为 125ms, 十进制回转模式下为 100ms)。 0x1: 2Hz (脉冲宽度: 二进制回转模式下 50% 占空比) 0x2: 4Hz (脉冲宽度: 二进制回转模式下 50% 占空比) 0xF: 32768(2 ¹⁵)Hz (脉冲宽度: 二进制回转模式下 50% 占空比) 注意: 如果选择的是十进制回转模式, 则建议仅使用 PPSOFC=0

23.4.45. DMA 总线控制寄存器 (ENET_DMA_BCTL)

地址偏移: 0x1000
 复位值: 0x0002 0101

该寄存器可以按字节 (8位)、半字 (16位) 或字 (32位) 访问。



位/位域	名称	描述
31:25	保留	必须保持复位值。
26	MB	混合传输位 0: AHB 主接口仅传输小于或等于 16 固定长度的传输 1: AHB 主接口将以 INCR 传输大于 16 长度的传输

注意：MB 和 FB 位应当且必须只有其中一位为‘1’

25	AA	<p>地址对齐</p> <p>0: 关闭传输地址对齐功能</p> <p>1: 使能传输地址对齐, 如果 FB 位为‘1’, AHB 接口对齐所有连续传输至起始地址的 LS 位 (位 1 到 位 0)。如果 FB 位为‘0’, 除第一次 AHB 访问的地址 (访问数据缓存的起始地址) 不对齐, 后续的传输与地址均对齐。</p>
24	FPBL	<p>4xPGBL 模式</p> <p>0: PGBL 值 (位[22:17]和位[13:8]) 作为 DMA 传输长度值</p> <p>1: PGBL 值 (位[22:17]和位[13:8]) 乘以 4 作为 DMA 传输长度值</p>
23	UIP	<p>使用分散 PGBL</p> <p>0: PGBL 值 (位[13:8]) 对 DMA 接收和发送控制器都有效</p> <p>1: RXDP[5:0]位用于 RxDMA 的传输长度值, PGBL[5:0]位用于 TxDMA 的传输长度值</p>
22:17	RXDP[5:0]	<p>RxDMA PGBL 位</p> <p>如果 UIP=0, 则这些位无效。仅当 UIP=1 时, 这些位定义了一次 DMA 转发的最大数据传输次数。</p> <p>0x01: 最大数据传输次数为 1</p> <p>0x02: 最大数据传输次数为 2</p> <p>0x04: 最大数据传输次数为 4</p> <p>0x08: 最大数据传输次数为 8</p> <p>0x10: 最大数据传输次数为 16</p> <p>0x20: 最大数据传输次数为 32</p> <p>其他: 保留</p>
16	FB	<p>固定传输位</p> <p>0: AHB 在连续传输时, 只用 SINGLE 和 INCR 数据传输操作。</p> <p>1: AHB 在连续传输时, 用 SINGLE, INCR4, INCR8 和 INCR16 数据传输操作。</p> <p>注意: MB 和 FB 位应当且必须只有其中一位为‘1’</p>
15:14	RTPR[1:0]	<p>接收发送优先级比率</p> <p>这些位表示 RxDMA 和 TxDMA 之间的访问优先级比率。</p> <p>0x0: RxDMA: TxDMA = 1: 1</p> <p>0x1: RxDMA: TxDMA = 2: 1</p> <p>0x2: RxDMA: TxDMA = 3: 1</p> <p>0x3: RxDMA: TxDMA = 4: 1</p> <p>注意: 该位只在 DMA 仲裁模式为循环模式 (DAB=0) 时有效</p>
13:8	PGBL[5:0]	<p>可编程的数据传输长度位</p> <p>这些位定义了一次 DMA 转发的最大数据传输次数。如果 UIP=1, 则这些位仅用于 TxDMA 传输。如果 UIP=0 时, 则这些位同时用于 TxDMA 和 RxDMA 传输。</p> <p>0x01: 最大数据传输次数为 1</p> <p>0x02: 最大数据传输次数为 2</p> <p>0x04: 最大数据传输次数为 4</p>

		0x08: 最大数据传输次数为 8 0x10: 最大数据传输次数为 16 0x20: 最大数据传输次数为 32 其他: 保留
7	DFM	描述符模式 0: 常规描述符模式 1: 增强描述符模式
6:2	DPSL[4:0]	描述符跳跃长度 这些位仅对于环模式的两个描述符有效, 定义了两个无链接的描述符之间从当前描述符的结尾到下一个描述符开头的地址差值, 单位为字 (32 位)。若 DPSL 域为 0 则 DMA 认为描述符是相邻地连续排列的。
1	DAB	DMA 仲裁位 该位指示了 TxDMA 和 RxDMA 之间的仲裁模式 0: 根据 RTPR 位的值以循环方式仲裁 1: 固定模式, 接收的优先级高于发送
0	SWR	软件复位 在所有时钟域的复位操作完成之后, 该位将由硬件清零 注意: 在写任何 MAC 的寄存器前, 应当确保该位为'0' 0: MAC 内部寄存器正常工作 1: 复位 MAC 所有内核寄存器

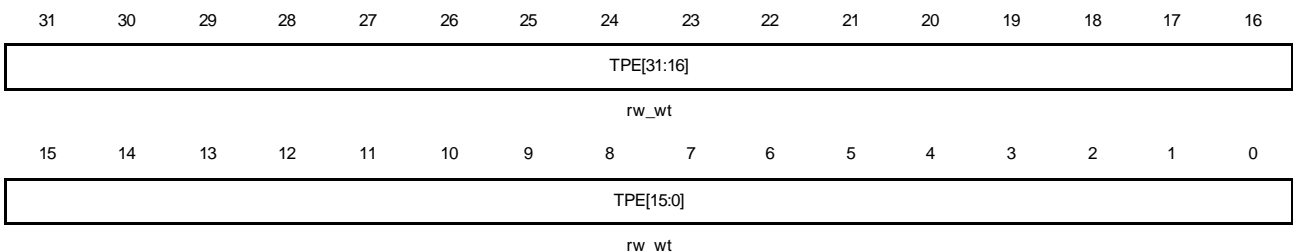
23.4.46. DMA 发送查询使能寄存器 (ENET_DMA_TPEN)

地址偏移: 0x1004

复位值: 0x0000 0000

该寄存器可以按字节 (8位)、半字 (16位) 或字 (32位) 访问。

该寄存器用于TxDMA对发送描述符列表的查询。TxDMA通常因为发送帧的数据下溢错误或者描述符被CPU占有(DAV=0)而进入暂停状态。可以对该寄存器写任意值使能发送查询。



位/位域	名称	描述
31:0	TPE[31:0]	发送查询使能位 对这些位写任意值, DMA 使能发送查询, 将查询当前描述符 (描述符地址在 ENET_DMA_CTDADDR 寄存器中) 是否被 CPU 占有。如果不是(DAV=1), 则描述符可用, DMA 退出暂停状态并恢复工作。如果是(DAV=0), 则 TxDMA 回到暂停

状态，并把 ENET_DMA_STAT 的位 TBU 置'1'。

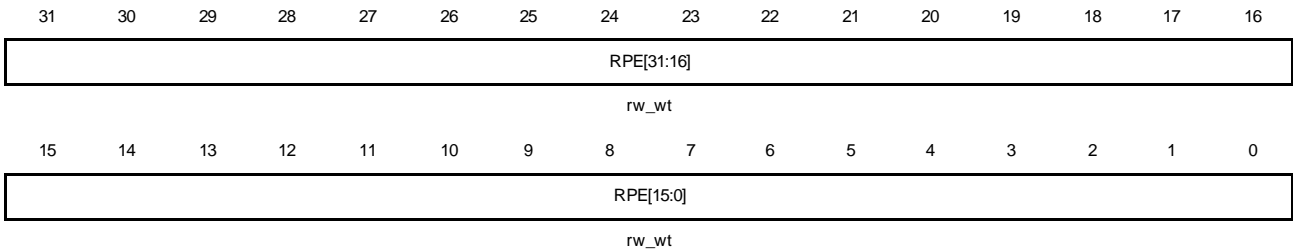
23.4.47. DMA 接收查询使能寄存器 (ENET_DMA_RPEN)

地址偏移: 0x1008

复位值: 0x0000 0000

该寄存器可以按字节 (8位)、半字 (16位) 或字 (32位) 访问。

该寄存器用于RxDMA对接收描述符列表的查询。对该寄存器写任意值可以使能接收查询。



位/位域	名称	描述
31:0	RPE[31:0]	接收查询使能位 对这些位写任意值，DMA 使能接收查询，将查询当前描述符（描述符地址在 ENET_DMA_CRDADDR 寄存器中）是否被 CPU 占有。如果不是(DAV=1)，则描述符可用，DMA 退出暂停状态并恢复工作。如果是(DAV=0)，则 TxDMA 回到暂停状态，并把 ENET_DMA_STAT 的位 RBU 置'1'。

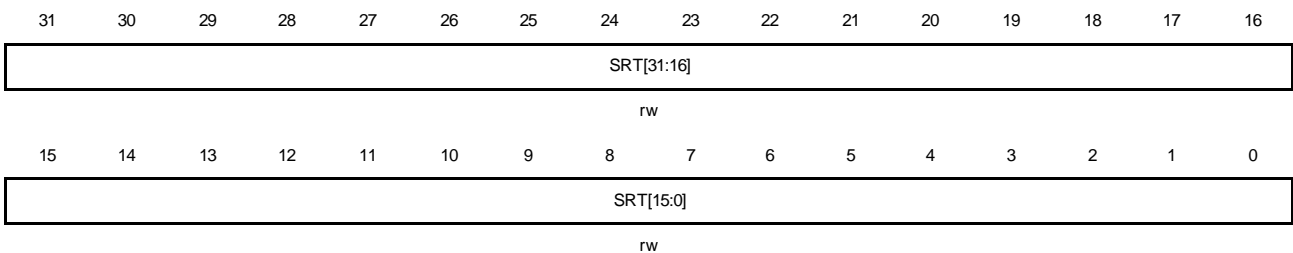
23.4.48. DMA 接收描述符列表地址寄存器 (ENET_DMA_RDTADDR)

地址偏移: 0x100C

复位值: 0x0000 0000

该寄存器可以按字节 (8位)、半字 (16位) 或字 (32位) 访问。

接收描述符列表寄存器指向接收描述符队列的开始。描述符队列位于物理内存，并且其地址必须字对齐。只有在接收停止的时候，才允许写该寄存器。在开启RxDMA接收流程之前，必须正确配置该寄存器。



位/位域	名称	描述
31:0	SRT[31:0]	接收队列基址 这些位包含了接收描述符队列第一个描述符的地址。SRT[1:0]的取值默认为'0'，因此 SRT[1:0]这两个最低位是只读的。

23.4.49. DMA 发送描述符列表地址寄存器 (ENET_DMA_TDTADDR)

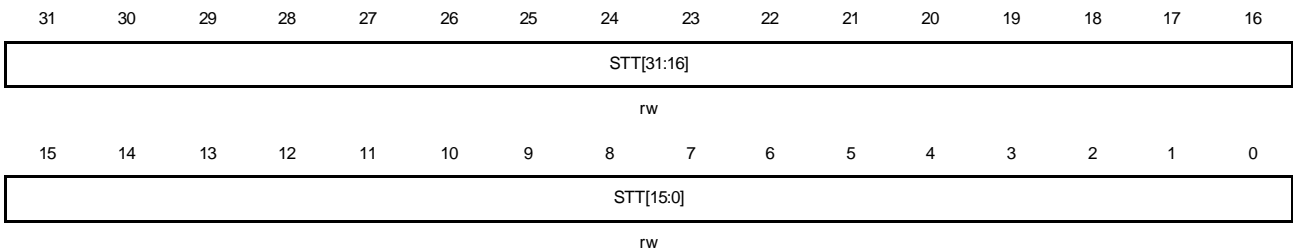
地址偏移: 0x1010

复位值: 0x0000 0000

该寄存器可以按字节 (8位)、半字 (16位) 或字 (32位) 访问。

该寄存器指向发送描述符队列的起始。描述符队列位于物理内存, 并且其地址必须字对齐。

只有在发送停止的时候, 才允许写该寄存器。在开启TxDMA发送流程之前, 必须正确配置该寄存器。



位/位域	名称	描述
31:0	STT[31:0]	发送队列基址 这些位包含了发送描述符列表第一个描述符的地址。STT[1:0]的取值默认为'0', 因此 STT[1:0]这两个最低位是只读的。

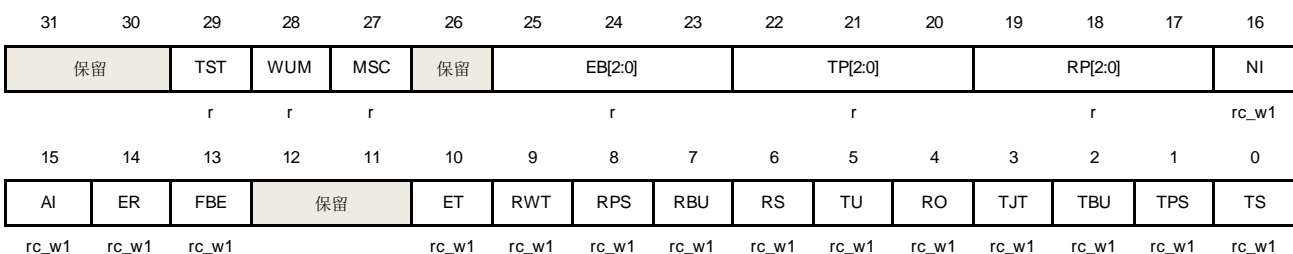
23.4.50. DMA 状态寄存器 (ENET_DMA_STAT)

地址偏移: 0x1014

复位值: 0x0000 0000

该寄存器可以按字节 (8位)、半字 (16位) 或字 (32位) 访问。

该寄存器表示DMA的状态位。读ENET_DMA_STAT寄存器并不能清除其中的标志位。对寄存器位[16:0] (除保留位) 需要写'1'才能清除, 而写'0'是无效的。通过设置ENET_DMA_INTEN寄存器里的相应位, 可以屏蔽位[16:0]触发的中断。



位/位域	名称	描述
31:30	保留	必须保持复位值。
29	TST	时间戳触发状态 该位指示发生了一个时间戳中断事件。通过清除 TMST 标志, 可以清零该位。当该位置'1'时, 如果相应中断屏蔽位复位, 则产生中断。 0: 未发生时间戳中断事件

		1: 发生了时间戳中断事件
28	WUM	<p>WUM 状态</p> <p>该位指示发生了一个 WUM 事件。当两个事件触发源状态都被清除时，可以清零该位。当该位置'1'时，如果相应中断屏蔽位复位，则产生中断。</p> <p>0: WUM 模块未发生中断事件</p> <p>1: WUM 模块发生了中断事件</p>
27	MSC	<p>MSC 状态</p> <p>该位指示发生了一个 MSC 事件。当所有事件触发源状态都被清除时，可以清零该位。当该位置'1'时，如果相应中断屏蔽位复位，则产生中断。</p> <p>0: MSC 模块未发生中断事件</p> <p>1: MSC 模块发生了中断事件</p>
26	保留	必须保持复位值。
25:23	EB[2:0]	<p>错误位状态</p> <p>当 FBE=1 时，这些位将对 AHB 总线上的总线响应错误进行错误类型解析。</p> <p>EB[0]:</p> <p>1: TxDMA 传输数据时出错</p> <p>0: RxDMA 传输数据时出错</p> <p>EB[1]:</p> <p>1: 读数据转发时出错</p> <p>0: 写数据转发时出错</p> <p>EB[2]:</p> <p>1: 访问描述符时出错</p> <p>0: 访问数据缓存时出错</p>
22:20	TP[2:0]	<p>发送流程状态</p> <p>这些位表示 TxDMA 的状态</p> <p>0x0: 停止，接到复位或者停止发送命令。</p> <p>0x1: 运行，正在取发送描述符。</p> <p>0x2: 运行，正在等待状态信息。</p> <p>0x3: 运行，正在读取内存中数据并存入 TxFIFO 中。</p> <p>0x4, 0x5: 保留</p> <p>0x6: 暂停，发送描述符不可用或发送缓存数据下溢。</p> <p>0x7: 运行，正在关闭发送描述符。</p>
19:17	RP[2:0]	<p>接收流程状态</p> <p>这些位表示 RxDMA 的状态</p> <p>0x0: 停止，接到复位或者停止接收命令。</p> <p>0x1: 运行，正在取接收描述符。</p> <p>0x2: 保留</p> <p>0x3: 运行，正在等待接收数据包。</p> <p>0x4: 暂停，接收描述符不可用。</p> <p>0x5: 运行，正在关闭接收描述符。</p> <p>0x6: 保留</p>

		0x7: 运行, 正在把接收到数据包从 RxFIFO 转发到内存中。
16	NI	<p>正常中断汇总</p> <p>该位是下列位在相应中断使能位 (ENET_DMA_INTEN 寄存器) 使能了的情况下, 其各取值的逻辑或:</p> <p>TS: 发送中断</p> <p>TBU: 发送缓存不可用</p> <p>RS: 接收中断</p> <p>ER: 提前接收中断</p> <p>注意: 该位置'1'后, 只有把造成该位置'1'的位清'0'(写'1'), 才能把该位清'0'。</p>
15	AI	<p>异常中断汇总</p> <p>该位是下列位在相应中断使能位 (ENET_DMA_INTEN 寄存器) 使能了的情况下, 其各取值的逻辑或:</p> <p>TPS: 发送流程停止</p> <p>TJT: 发送 Jabber 超时</p> <p>RO: RxFIFO 上溢</p> <p>TU: 发送数据下溢</p> <p>RBU: 接收缓存不可用</p> <p>RPS: 接收流程停止</p> <p>RWT: 接收看门狗超时</p> <p>ET: 提前发送中断</p> <p>FBE: 总线致命错误</p> <p>注意: 该位置'1'后, 只有把造成该位置'1'的位清'0'(写'1'), 才能把该位清'0'。</p>
14	ER	<p>提前接收状态</p> <p>在接收中断位 RS 置'1'时, 该位自动清'0'</p> <p>0: 未接收到帧数据</p> <p>1: 接收到的数据帧已由 DMA 填满了第一个缓存</p>
13	FBE	<p>总线致命错误状态</p> <p>该位指示发生了一个 AHB 接口响应错误, 其错误类型可以由 EB[2:0]位进行解释。</p> <p>0: 未发生总线错误</p> <p>1: 发生了总线错误, 相应的 DMA 控制器停止所有操作</p>
12:11	保留	必须保持复位值。
10	ET	<p>提前发送状态</p> <p>0: 发送的帧还未完全传输到 TxFIFO 中</p> <p>1: 发送的帧已经完全传输到 TxFIFO 中</p>
9	RWT	<p>接收看门狗超时状态</p> <p>0: 接收到的帧长度小于 2048 字节</p> <p>1: 接收到的帧长度超过 2048 字节</p>
8	RPS	<p>接收流程停止状态</p> <p>0: 接收流程未停止</p>

		1: 接收流程进入停止状态
7	RBU	接收缓存不可用状态 0: 下一个接收描述符的 DAV 位为'1' 1: 下一个接收描述符的 DAV 位为'0', RxDMA 进入暂停状态。
6	RS	接收状态 0: 帧接收未完成 1: 帧接收完成
5	TU	发送数据下溢状态 0: 未发生发送数据下溢错误 1: 发送帧的过程中发生数据下溢, 同时发送进入暂停状态。
4	RO	接收上溢状态 0: 未发生接收数据上溢错误 1: 接收帧的过程中发生上溢错误。如果已有一部分帧数据转发到内存, 则设置接收描述符 0 的上溢错误位 OERR 为'1'。
3	TJT	发送 Jabber 超时状态 0: 未发生发送 Jabber 定时器超时事件 1: 发送 Jabber 定时器超时。此时中止发送进程并进入停止状态, 同时设置发送描述符 0 的 Jabber 超时位 JT 为'1'。
2	TBU	发送缓存不可用状态 0: 下一个发送描述符的 DAV 位为'1' 1: 下一个发送描述符的 DAV 位为'0', TxDMA 进入暂停状态。
1	TPS	发送流程停止状态 0: 发送未停止 1: 发送停止
0	TS	发送状态 该位仅在发送描述符 0 中 LSG 和 INTC 位都置位时, 才可被置位。 0: 当前帧发送未完成 1: 当前帧发送完成

23.4.51. DMA 控制寄存器 (ENET_DMA_CTL)

地址偏移: 0x1018

复位值: 0x0000 0000

该寄存器可以按字节 (8位)、半字 (16位) 或字 (32位) 访问。

该寄存器设定了接收和发送的工作模式和命令。在整个DMA的初始化流程中, 应当最后写该寄存器。

31	30	29	28	27	26	25	24	23	22	21	20	19	18	17	16
保留				DTCERFD	RSFD	DAFRF	保留			TSFD	FTF	保留			TTHC[2]
				rw	rw	rw				rw	rs				rw

15	14	13	12	11	10	9	8	7	6	5	4	3	2	1	0
TTHC[1:0]		STE	保留				FERF	FUF	保留	RTHC[1:0]		OSF	SRE	保留	
rw		rw					rw	rw		rw		rw	rw		

位/位域	名称	描述
31:27	保留	必须保持复位值。
26	DTCERFD	不丢弃 TCP/IP 校验和错误帧 0: 如果 FERF 位为'0', MAC 丢弃所有有错的帧。 1: 如果接收到帧仅有校验和错误时, MAC 不会丢弃该帧。
25	RSFD	接收存储转发 0: RxFIFO 工作在直通模式, 转发阈值由 RTHC 位决定。 1: 节后 FIFO 工作在存储转发模式, 只有在帧完整写入 RxFIFO 后, RxDMA 才会把它转发给应用程序, 此时 RTHC 位的取值会被忽略。
24	DAFRF	不清空接收帧 0: 当接收描述符不可用时, RxDMA 就清空 RxFIFO 里的接收帧。 1: RxDMA 不清空接收帧, 即使接收描述符不可用。
23:22	保留	必须保持复位值。
21	TSFD	发送存储转发 0: TxFIFO 工作在直通模式, 发送阈值由 ENET_DMA_CTL 寄存器中的 TTHC 位决定。 1: TxFIFO 工作在存储转发模式, 只有在帧完整写入 TxFIFO 后, MAC 才会把其发送出去, TTHC 位的取值会被忽略。 注意: 在发送处于停止状态时, 可以修改该位。
20	FTF	清空 TxFIFO 当此位为 1 时, TxFIFO 控制逻辑电路被复位到初始状态, TxFIFO 里所有的数据被清空/丢失。在清空操作完成后该位被自动清'0'。 注意: 在该位为'0'之前, 不允许写 ENET_DMA_CTL 寄存器。
19:17	保留	必须保持复位值。
16:14	TTHC[2:0]	发送阈值控制 这三位控制直通模式下 TxFIFO 的阈值。 当 TSFD=1 时, 忽略这些位。 0x0: 64 0x1: 128 0x2: 192 0x3: 256 0x4: 40 0x5: 32 0x6: 24 0x7: 16

13	STE	<p>开始/停止发送</p> <p>0: 在发送完当前帧或 TxDMA 进入暂停状态后, 发送进程进入停止模式。保存发送描述符队列里下一发送描述符的位置, 在传输重新开始时, 这个描述符就变成当前描述符。</p> <p>1: TxDMA 进入运行状态。DMA 获取当前发送描述符, 发送帧描述符可从 ENET_DMA_TDTADDR 基址获取, 若上一次发送为停止状态, 则也可从发送描述符队列的指针位置获取。如果当前描述符的 DAV 位为'0', 则 TxDMA 进入暂停状态, 并设置 TBU 位为'1'。如果在未设置完其他 DMA 寄存器的情况下就置位该位, 则会引起不可预料的后果。</p>
12:8	保留	必须保持复位值。
7	FERF	<p>转发错误帧</p> <p>0: 当 RxFIFO 工作于直通模式(RSFD=0)时, 如果在将 RxFIFO 数据转发到内存之前检测到了帧错误(CRC 错误、冲突错误、校验和错误、看门狗超时、溢出), 则 RxFIFO 会丢弃这个错误的帧。但如果在将 RxFIFO 数据转发到内存之后才检测到了帧错误, 则就不会丢弃该帧。当 RxFIFO 工作于存储转发模式时, 在接收过程中一旦检测到帧错误, 就会丢弃该帧。</p> <p>1: 除了过短帧外的所有帧都会转发给 DMA</p>
6	FUF	<p>转发长度不够的"好"帧</p> <p>0: RxFIFO 丢弃所有长度小于 64 字节的帧, 但如果在检测到过短帧之前, 帧已开始转发该帧给应用程序(例如在直通模式下, 帧长小于接收阈值), 则将转发整个帧。</p> <p>1: RxFIFO 把长度不够的"好"帧(帧长小于 64 字节但没有错误)转发给应用程序</p>
5	保留	必须保持复位值。
4:3	RTHC[1:0]	<p>接收阈值控制</p> <p>这两位设置了在直通模式下 RxFIFO 的阈值。</p> <p>注意: 只有在 RSFD 位(位 21)为'0'时, 这些位才有效。在 RSFD 位为'1'时忽略这些位。</p> <p>0x0: 64</p> <p>0x1: 32</p> <p>0x2: 96</p> <p>0x3: 128</p>
2	OSF	<p>操作第二帧</p> <p>0: TxDMA 仅在接收到前一个帧的发送状态信息后, 才开始发送下一个帧的数据。</p> <p>1: TxDMA 在前一帧数据全部存入到 TxFIFO 之后, 在接收到前一个帧的发送状态信息前, 就开始发送下一个帧的数据。</p>
1	SRE	<p>开始/停止接收</p> <p>0: 在转发完当前接收帧后, RxDMA 进入停止模式。保存接收描述符队列里下一接收描述符的位置, 在传输重新开始时, 这个描述符就变成当前描述符。只有在接收运行时或接收暂停时, 可"停止接收"。</p> <p>1: 把接收进程置为运行状态, DMA 检查接收描述符队列的当前位置, 用来处理下</p>

一个收到的帧。接收帧描述符可从 ENET_DMA_RDTADDR 基址获取，若上一次接收为停止状态，则也可从接收描述符队列的指针位置获取。如果获取的描述符 DAV=0，那么接收进程进入暂停状态，并设置 RBU 位为'1'。只有在接收停止时或接收暂停时，“开始接收”命令才有效。在未设置完所有其他 DMA 寄存器之前发出“开始接收”命令，会引起不可预料的后果。

0 保留 必须保持复位值。

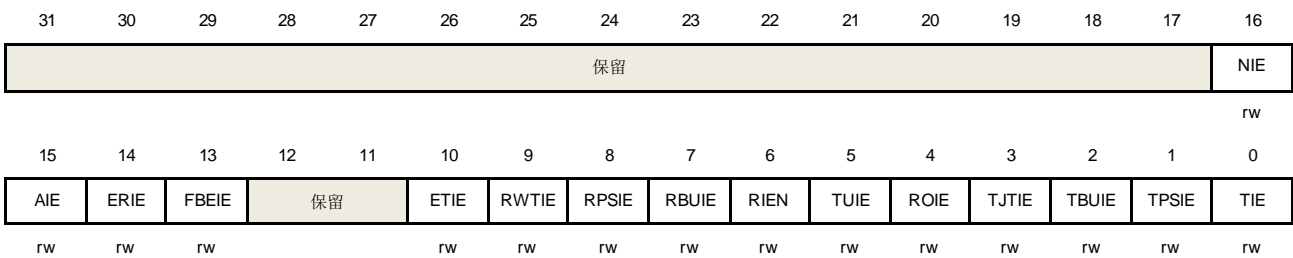
23.4.52. DMA 中断使能寄存器 (ENET_DMA_INTEN)

地址偏移: 0x101C

复位值: 0x0000 0000

该寄存器可以按字节 (8位)、半字 (16位) 或字 (32位) 访问。

该寄存器可以使能 ENET_DMA_STAT 寄存器反映的中断。



位/位域	名称	描述
31:17	保留	必须保持复位值。
16	NIE	正常中断汇总使能 0: 屏蔽正常中断 1: 使能正常中断 该位使能下列位: TS: 发送中断 TBU: 发送缓存不可用 RS: 接收中断 ER: 提前接收中断
15	AIE	异常中断汇总使能 0: 屏蔽异常中断 1: 使能异常中断 该位使能下列位: TPS: 发送流程停止 TJT: 发送 Jabber 超时 RO: RxFIFO 上溢 TU: 发送下溢 RBU: 接收缓存不可用 RPS: 接收流程停止 RWT: 接收看门狗超时

		ET: 提前发送中断 FBE: 总线致命错误
14	ERIE	提前接收中断使能 0: 屏蔽提前接收中断 1: 使能早接收中断
13	FBEIE	总线致命错误中断使能 0: 屏蔽总线致命错误中断 1: 使能总线致命错误中断
12:11	保留	必须保持复位值。
10	ETIE	提前发送中断使能 0: 屏蔽提前发送中断 1: 使能提前发送中断
9	RWTIE	接收看门狗超时中断使能 0: 屏蔽接收看门狗超时中断 1: 使能接收看门狗超时中断
8	RPSIE	接收流程停止中断使能 0: 屏蔽接收流程停止中断 1: 使能接收流程停止中断
7	RBUIE	接收缓存不可用中断使能 0: 屏蔽接收缓存不可用中断 1: 使能接收缓存不可用中断
6	RIE	接收中断使能 0: 屏蔽接收中断 1: 使能接收中断
5	TUIE	发送下溢中断使能 0: 屏蔽发送数据下溢中断 1: 使能发送下溢中断
4	ROIE	接收上溢中断使能 0: 屏蔽接收上溢中断 1: 使能接收上溢中断
3	TJTIE	发送 Jabber 超时中断使能 0: 屏蔽发送 Jabber 超时中断 1: 使能发送 Jabber 超时中断
2	TBUIE	发送缓存不可用中断使能 0: 屏蔽发送缓存不可用中断 1: 使能发送缓存不可用中断
1	TPSIE	发送流程停止中断使能

0: 屏蔽发送流程停止中断
1: 使能发送流程停止中断

0	TIE	发送中断使能
		0: 屏蔽发送中断 1: 使能发送中断

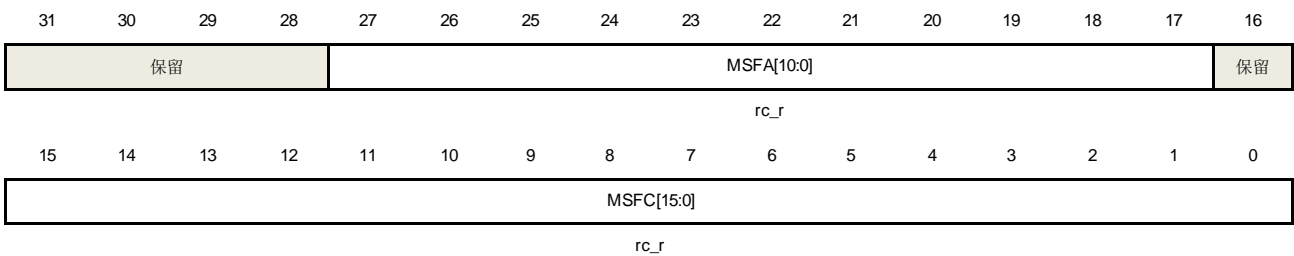
23.4.53. DMA 丢失帧和缓存溢出计数器寄存器 (ENET_DMA_MFBOCNT)

地址偏移: 0x1020

复位值: 0x0000 0000

该寄存器可以按字节 (8位)、半字 (16位) 或字 (32位) 访问。

DMA有2个计数器, 用来统计接收过程中丢失帧的数目。可通过读本寄存器来获取计数器的当前值。这个计数器通常用作故障诊断。



位/位域	名称	描述
31:28	保留	必须保持复位值
27:17	MSFA[10:0]	应用程序丢失的帧 这些位指示了RxFIFO丢失的帧数目
16	保留	必须保持复位值。
15:0	MSFC[15:0]	控制器丢失的帧 这些位表示了由于MCU的接收缓存不可用而导致RxDMA丢失的帧的数目。每当DMA清空一个输入帧时, 这个计数器加1。

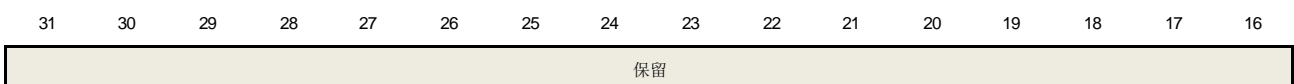
23.4.54. DMA 接收状态看门狗计数器寄存器 (ENET_DMA_RSWDC)

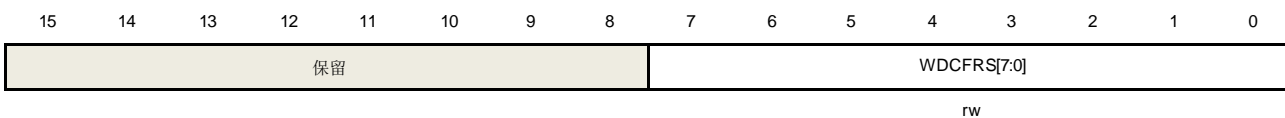
地址偏移: 0x1024

复位值: 0x0000 0000

该寄存器可以按字节 (8位)、半字 (16位) 或字 (32位) 访问。

向该寄存器写入一个值, 可在延时一段可配置的时间之后, 使能针对RS位 (ENET_DMA_STAT寄存器) 的看门狗定时器。





位/位域	名称	描述
31:8	保留	必须保持复位值。
7:0	WDCFRS[7:0]	接收状态看门狗计数器 这些位仅在 DINTC 位(RDES1)置位时有效。当 DINTC=1 时，并接收到一个帧，则 RS 位会在接收完毕后延时 WDCFRS*256 个 HCLK 时钟周期再置位。

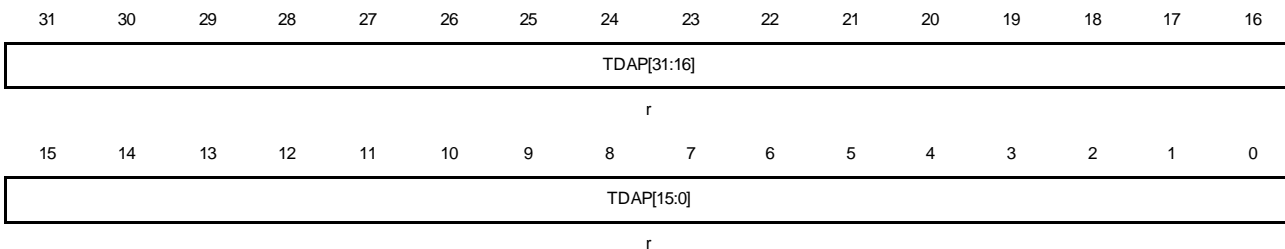
23.4.55. DMA 当前发送描述符地址寄存器 (ENET_DMA_CTDADDR)

地址偏移: 0x1048

复位值: 0x0000 0000

该寄存器可以按字节 (8位)、半字 (16位) 或字 (32位) 访问。

当前发送描述符寄存器指向TxDMA正在读取的发送描述符起始地址。



位/位域	名称	描述
31:0	TDAP[31:0]	发送描述符地址指针 这些位在复位时清'0'，由 TxDMA 在操作过程中自动更新

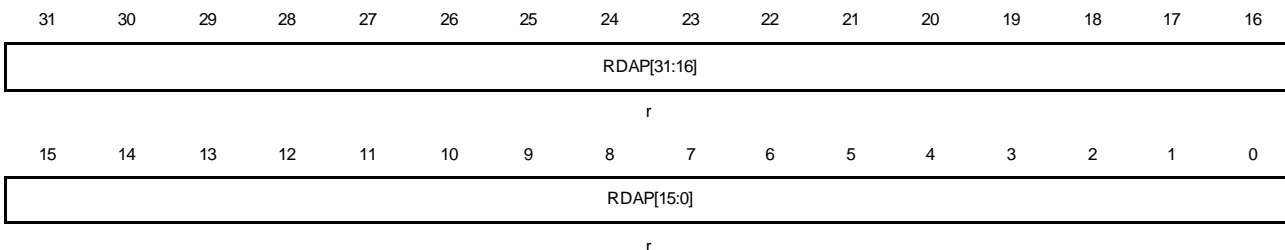
23.4.56. DMA 当前接收描述符地址寄存器 (ENET_DMA_CRDADDR)

地址偏移: 0x104C

复位值: 0x0000 0000

该寄存器可以按字节 (8位)、半字 (16位) 或字 (32位) 访问。

当前接收描述符寄存器指向RxDMA正在读取的接收描述符起始地址。



位/位域	名称	描述
------	----	----

31:0	RDAP[31:0]	接收描述符地址指针 这些位在复位时清'0'，由 RxDMA 在操作过程中自动更新。
------	------------	--

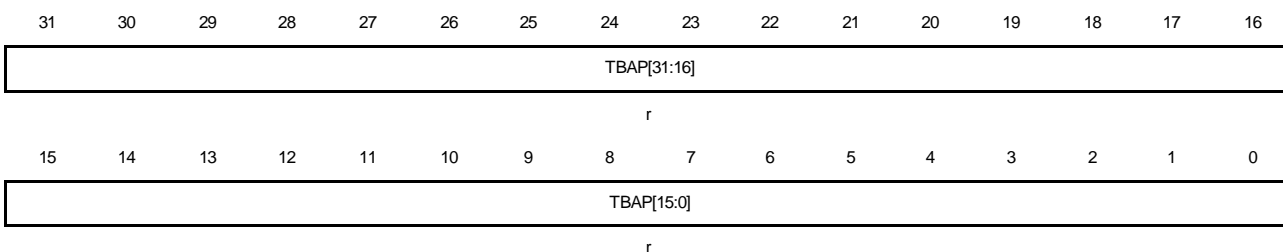
23.4.57. DMA 当前发送缓存地址寄存器 (ENET_DMA_CTBADDR)

地址偏移: 0x1050

复位值: 0x0000 0000

该寄存器可以按字节 (8位)、半字 (16位) 或字 (32位) 访问。

该寄存器指向TxDMA正在读取的发送缓存的地址。



位/位域	名称	描述
31:0	TBAP[31:0]	发送缓存地址指针 这些位在复位时清'0'，由 TxDMA 在工作过程中更新。

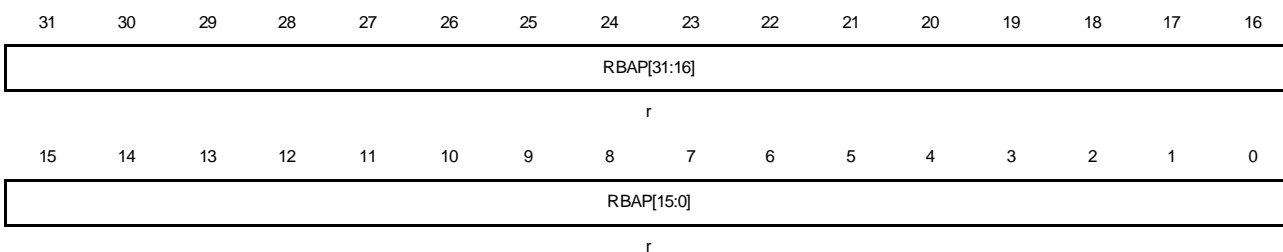
23.4.58. DMA 当前接收缓存地址寄存器 (ENET_DMA_CRBADDR)

地址偏移: 0x1054

复位值: 0x0000 0000

该寄存器可以按字节 (8位)、半字 (16位) 或字 (32位) 访问。

该寄存器地址指向RxDMA正在读取的接收缓存地址。



位/位域	名称	描述
31:0	RBAP[31:0]	接收缓存地址指针 这些位在复位时清'0'，由 RxDMA 在工作过程中更新。

24. 通用串行总线全速设备接口（USBD）

USBD仅仅适用于GD32F303系列芯片。

24.1. 概述

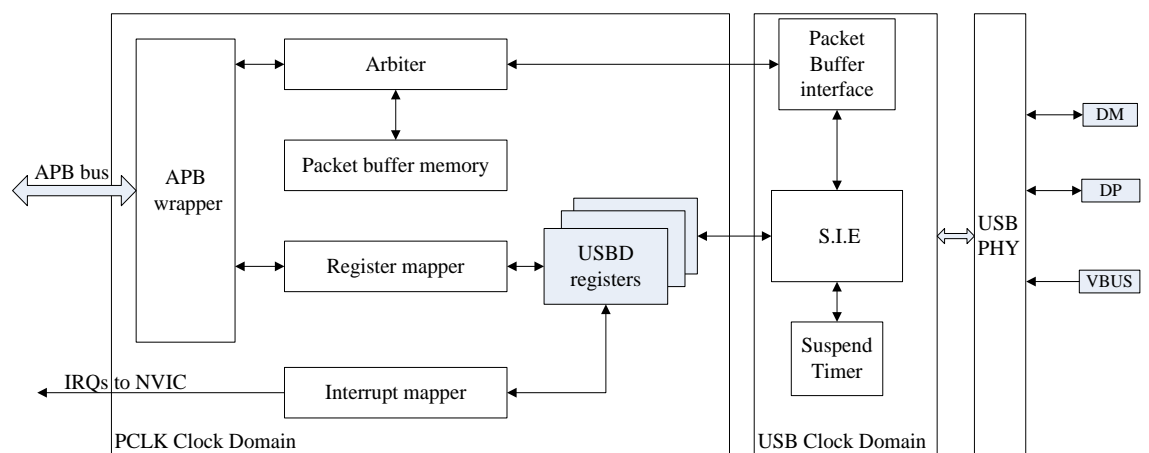
通用串行总线全速设备接口（USBD）模块提供了一个实现符合USB 2.0全速协议外设的方案。它内部包含了一个USB物理层而不需要额外的外部物理层芯片。USBD支持USB 2.0协议所定义的四种传输类型（控制、批量、中断和同步传输）。

24.2. 主要特性

- USB 2.0全速设备控制器；
- 最多支持8个可配置的端点；
- 支持双缓冲的批量传输端点/同步传输端点；
- 支持USB 2.0链接电源管理；
- 每个端点都支持控制，批量，同步或中断传输（端点0除外，端点0只支持控制传输）；
- 支持USB挂起/恢复操作；
- 与CAN共享512字节的专用SRAM用于数据缓冲；
- 集成的USB物理层。

24.3. 模块图

图 24-1. USBD 模块图



24.4. 信号描述

表 24-1. USB 信号描述

输入/输出端口	类型	描述
VBUS	输入	总线电源端口
DM	输入/输出	差分数据线 D-
DP	输入/输出	差分数据线 D+

注意：一旦USB被使能，这些引脚会自动连到USB内部收发器上。

24.5. 时钟配置

根据USB标准定义，USB全速模块采用了固定的48MHz时钟。要使用USB，需要打开两个时钟，一个是USB控制器时钟，它的频率必须配到48MHz，另一个是APB1到USB接口时钟，它也是APB1的总线时钟，其频率可以高于也可以低于48MHz。

注意：为了满足USB数据传输率和分组缓冲区接口的系统需求，APB1总线时钟的频率必须大于24MHz，以避免数据缓冲区的上下溢出。

USB控制器的48MHz时钟可以通过MCU的内部晶振或者外部晶振分频后再经过PLL倍频得到：

- 8MHz的内部晶振2分频后作为PLL的输入，再进行12倍频得到
- 8MHz的外部晶振直接作为PLL的输入，先进行倍频，再经过USB分频器分频得到

当通过外部晶振产生USB时钟时，需要注意的是USB分频系数只有7个值：1分频、1.5分频、2分频、2.5分频、3分频、3.5分频和4分频（3,3.5和4分频不可用，因为GD32F30x MCU的频率无法达到120MHz以上）。所以，为了获得48MHz的时钟，PLL倍频后只能为48MHz、72MHz、96MHz和120MHz。

注意：无论使用外部晶振还是内部晶振产生的USB时钟，其时钟准确度都必须要达到 $\pm 500\text{ppm}$ 。如果USB时钟的准确度下降，传输数据可能无法满足USB规范要求，甚至直接导致USB无法运行。

24.6. 功能描述

24.6.1. USB 端点

USB支持8个可以独立配置的USB端点。

每个端点支持：

- 单或双缓冲（端点0不能使用双缓冲）；
- 一个端点缓冲区描述符；
- 可编程的缓冲区起始地址与长度；
- 对于数据包的响应可配置；

- 控制传输（仅端点0）。

端点缓冲区

设备操作的功能就是将存储映像中的请求发到USB总线上或是从USB总线上接收请求存储到存储映像中。为了有效地管理USB端点通信，USBBD实现了一个可被USB外设直接访问的512字节专用SRAM数据包缓冲区。它被映射到APB1外设存储区，从地址0x4000 6000到0x4000 6400。总容量为1KB，但是由于总线宽度原因USBBD实际只使用了512字节。

每个端点都有一个或者两个用于存储当前数据负载的数据包缓冲区。双向端点通常有两个缓冲区，一个用于数据发送，另一个用于数据接收。单向端点只用一个缓冲区用于数据操作。

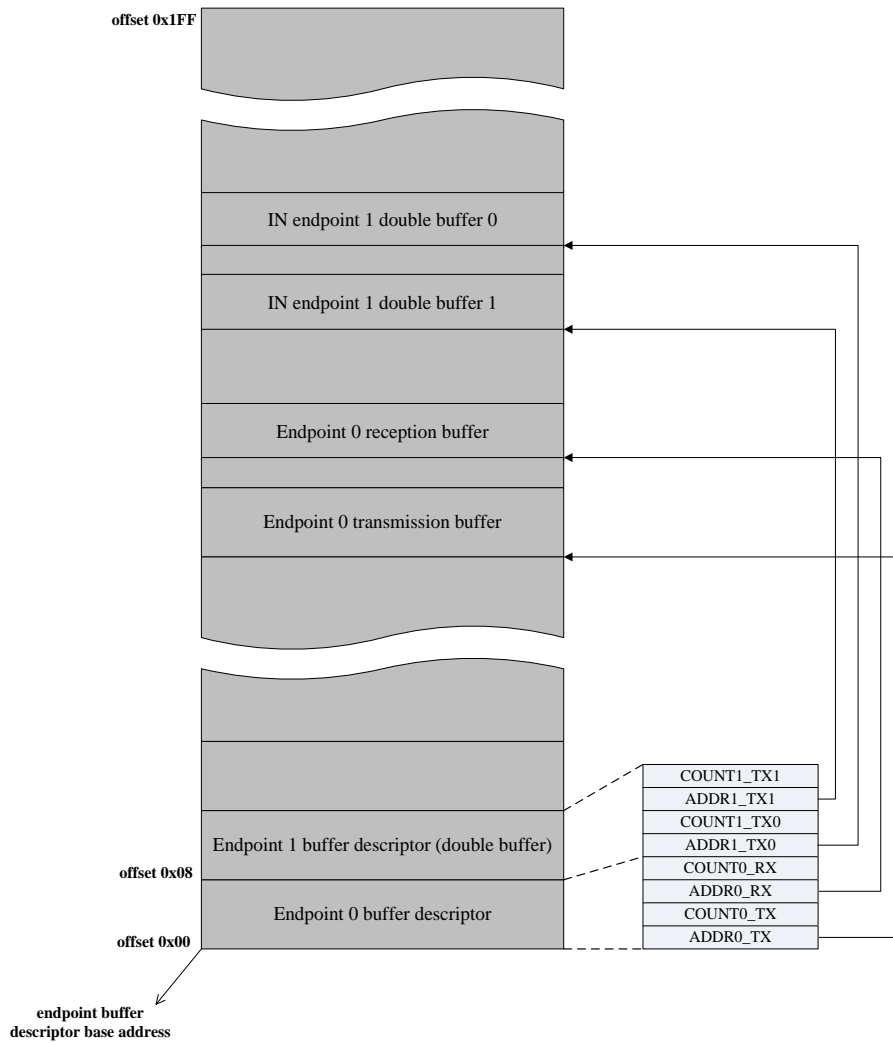
注意：USBBD与CAN共享这个专用的512字节SRAM存储。

端点缓冲器描述符表

USBBD实现了一个定义了端点的缓冲区地址与长度的端点缓冲区描述符表，其也位于端点数据包缓冲区中。相应的端点缓冲区描述符作为一个可以在应用程序固件与系统存储器中SIE之间的通讯端口。由于每个端点方向要求两个16位字的缓冲区描述。因此，每个表条目包含了4个16位字（发送与接收两个方向）并按照8字节对齐。当一个端点为双缓冲端点，SIE将以ping-pong的方式使用这两个缓冲区。USBBD端点缓冲地址寄存器指向端点缓冲区描述表。

[图24-2. 缓冲描述符表的用法示例 \(USBBD_BADDR = 0\)](#)描述了端点缓冲区描述表与数据包缓冲区之间的关系

图 24-2. 缓冲描述符表的用法示例 (USB_D_BADDR = 0)



注意：此图是未按照实际大小来绘的，而以USB总线16位模式来定址。

双缓冲端点

双缓冲特性是为了提高批量传输的性能。为了实现新的流控方案，USB_D应该要知道哪一个数据包缓冲区正在被应用软件使用，从而避免发生冲突。既然在USB_D_EPxCS寄存器中有两个数据翻转位，而USB_D只使用一位来进行硬件数据处理（由于双缓冲功能所需的单向约束），那么，应用程序可以使用另外一位来表明当前正在使用哪个缓冲区。这个新的缓冲区标志位称作SW_BUF。表24-2. 双缓冲标志定义解释了USB_D_EPxCS寄存器位与DTOG/SW_BUF定义之间的对应关系。

表 24-2. 双缓冲标志定义

缓冲标志	发送端点	接收端点
DTOG	TX_DTG (USB_D_EPxCS 第 6 位)	RX_DTG (USB_D_EPxCS 第 14 位)
SW_BUF	RX_DTG (USB_D_EPxCS 第 14 位)	TX_DTG (USB_D_EPxCS 第 6 位)

DTOG位和SW_BUF位负责流控。当一个传输完成的时候，USB外设翻转DTOG位；当数据被

复制后，应用软件需要翻转SW_BUF位。除了首次传输，如果DTOG位的值等于SW_BUF位的值，传输将会暂停，并且向主机发送NAK数据包。当这两位不相等的时候，传输会继续。

表 24-3. 双缓冲的用法

端点类型	DTOG	SW_BUF	USB D 使用的数据包缓冲	应用程序使用的数据包缓冲
OUT	0	1	EPxRBADDR / EPxRBCNT 缓冲区描述符列表地址	EPxTBADDR / EPxTBCNT 缓冲区描述符列表地址.
	1	0	EPxTBADDR / EPxTBCNT 缓冲区描述符列表地址	EPxRBADDR / EPxRBCNT 缓冲区描述符列表地址
IN	0	1	EPxTBADDR / EPxTBCNT 缓冲区描述符列表地址	EPxRBADDR / EPxRBCNT 缓冲区描述符列表地址
	1	0	EPxRBADDR / EPxRBCNT 缓冲区描述符列表地址	EPxTBADDR / EPxTBCNT 缓冲区描述符列表地址

端点存储请求仲裁

由于USB外设通过APB1接口连到APB1总线上，所以APB1接口接收来自于APB1总线的存储请求与来自于USB接口的端点存储请求。它通过给APB1总线更高的优先权来解决冲突，并且总是保留一半的存储器带宽供USB D完成传输。它采用时分复用的策略实现了虚拟的双端口SRAM，即在USB传输的同时，允许应用程序访问存储器。此策略也允许任意长度的多字节APB1传输。

24.6.2. USB 传输

USB 事务处理

在端点配置后并且事务被请求，硬件将会检测令牌包。当USB D收到令牌包后，将执行数据传输。数据传输完成后，根据传输方向USB D将产生相应的握手包发送出去或期望主机发送相应的握手包。

事务处理完成后，一个端点相关的中断将被触发。在中断处理例程中，应用程序将作相应的处理。

事务格式化是硬件完成的，包括CRC的产生与校验。

一旦端点被使能。端点控制和状态寄存器、端点缓冲区地址和传输长度都不能被应用程序修改。当正确传输中断通知数据传输操作完成时，它们就可以被再次访问，从而使能一次新的操作。

IN 事务

当一个有效的已配置端点收到一个IN令牌包，它将会发送数据包给主机。如果端点无效，根据当前的端点状态，将发送NAK或STALL握手包。

在数据包传输过程中：首先将发送一个配置好的数据PID，然后端点缓冲区中的实际数据会加载到输出移位寄存器中发送出去，在数据发送后硬件会发送计算好的CRC。

当收到来自主机发送的ACK包, USB外设将翻转数据PID, 设置当前的端点状态为NAK。同时, 正确传输中断将被触发。在中断服务例程中, 应用程序将数据包存储器填满数据后通过设置端点状态为VALID再次使能端点从而开始下一次传输。

OUT 和 SETUP 事务

USB在處理這兩類令牌包時基本使用相同的方式, 處理SETUP包的不同點會在下面關於控制傳輸的部分詳細敘述。

在接收端點配置好並且使能後, 主機將發送OUT/SETUP令牌給設備。當USB接收收到令牌包後, 將會訪問端點緩衝區描述符來初始化端點緩衝區地址與長度。然後接收的數據將被陸續打包成字 (LSB模式) 傳輸到端點緩衝區。當檢測到DATA包傳輸結束時, 計算的CRC的值將和接收到的CRC值進行比較。如果沒有錯誤發生, 將向主機發送一個ACK握手包。

當事務正確完成時, USB將翻转數據PID並設置端點狀態為NAK。然後硬件將觸發端點正確傳輸中斷。在中斷服務例程中, 应用程序可以判斷事務類型並從端點緩衝區中讀出接收數據。在接收數據被處理後, 应用程序通過設置端點狀態為VALID來發起下一次事務。

如果接收期間出現了任何錯誤, USB設置錯誤中斷位並且繼續將數據复制到報文緩衝區, 但不發送ACK包。USB自己能夠從接收錯誤中恢復並且繼續處理下一個數據傳輸。USB的訪問從不超出數據包緩衝區, 這是通過內部寄存器的配置來控制的。接收到的2字節的CRC也會复制到數據包緩衝區, 緊跟在數據字節之後。如果數據的長度比實際分配的長度大, 超出的數據不被复制。這種情況稱為緩衝過載。此時將發送STALL握手包, 當前會話失敗。

如果一個被尋址的端點是無效的, 將按照當前端點狀態發送NAK或STALL握手包而不是ACK, 並且不向接收緩衝區寫入數據。

控制傳輸

控制傳輸要求主機從一個到設備的SETUP事務開始, 此事務描述設備應當執行的訪問控制類型。SETUP事務後面跟着零個或者若干個攜帶被請求訪問特定信息的數據會話。最後, 一個狀態事務完成控制傳輸並且允許端點返回控制傳輸的狀態到客戶端軟件。在狀態會話之後, 控制傳輸完成, 主機可以操作該端點的下一個控制傳輸。

USB總是使用雙向的端點0作為默認的控制端點來處理控制傳輸。USB通過解析SETUP事務的內容獲取其關心的數據量和傳輸方向, 並且要求將未使用的方向置為STALL, 除了最後一個數據階段。

在最後一個數據階段, 应用程序將控制端點相反方向的端點0狀態設置為NAK。這將使主機等待控制操作的完成。如果操作成功完成, 軟件將會把NAK改成VALID, 否則改成STALL。如果狀態階段是一個OUT事務, STATUS_OUT位將會被置位, 這樣攜帶非零數據的狀態會話將會被應答STALL以表明已發生了錯誤。

根據USB協議, 設備不需要廢棄當前命令, 再開啟新命令, 因此, 設備必須用ACK握手包回復SETUP包, 而不是NAK或STALL握手包。

當已配置的控制端點接受到SETUP令牌包, USB接收這個數據, 執行被要求的數據傳輸並且發送回一個ACK握手包。如果關於此前的數據傳輸請求未被成功處理, USB丟棄SETUP命令包, 視當前情況為錯誤情況, 然後促使主機重新發送請求令牌包。

同步传输

同步传输可以保证固定的传输速率以及固定的延迟，但当总线发生错误时并不支持数据重发。因此，同步协议没有一个握手阶段，在数据包发送之后没有ACK包。它也不支持数据翻转，DATA0 PID仅仅被用来开始一个数据包的发送。

同步端点的状态只能被设定为DISABLED和VALID，其他的任何值是非法的。应用软件可以实现双缓冲以提高性能。通过在每个会话时交换发送和接收包缓冲，应用软件可以将数据复制进缓冲或复制出缓冲，同时USB外设能在另一个缓冲区中处理数据的发送或接收。通过查询DTOG位即可知道USB外设现在正在使用哪一个缓冲区。

应用软件按照要用的首个缓冲区去初始化DTOG。在每一个事务的结尾，RX_ST或TX_ST位被置位，这取决于使能方向，而忽略CRC错误或缓冲过载情况（如果错误发生，ERRIF位将被置位）。同时，USB外设将会翻转DTOG位，但是不影响STAT位。

24.6.3. USB 事件与中断

每一个USB行为都通过应用程序初始化，由USB中断或事件来驱动。在系统复位后，应用程序需要等待一系列的USB中断和事件。

复位事件

系统和上电复位

一旦系统或上电复位，应用程序首先要提供USB模块与接口所需的所有时钟，然后清除复位信号以访问该模块的寄存器，最后打开和USB收发器相连的模拟部分。

USB固件需要做以下工作：

- 复位USBD_CTL寄存器中的CLOSE位；
- 等待内部参考电压稳定；
- 清除USBD_CTL寄存器的SETRST位；
- 清除USBD_INTF寄存器以移除冗余的挂起中断，然后使能其他单元。

USB复位（复位中断）

当这个事件发生时，USB外设的状态同系统复位后状态是一样的。

USB固件需要做以下工作：

- 在10ms内设定USBD_DADDR寄存器的USBEN位来使能USB模块；
- 初始化USBD_EP0CS寄存器和它相关的数据包缓冲。

挂起和恢复事件

在任何需要的情况下，通过写控制寄存器（USBD_CTL）总可以强制使USB模块置于低功耗模式（SUSPEND模式）。此时，不产生任何静态电流消耗，同时USB时钟也会减慢或停止。通过对USB线上数据传输的检测，可以在低功耗模式下唤醒USB模块。

USB协议一直强调由USB从设备进行电源管理。如果设备从总线获得电源(总线供电设备)的话，

这一点变得尤其重要。总线供电设备必须满足下述限制：

- 处于非配置状态的从设备，从USB总线最多获取100mA的电流；
- 已配置的设备只能按照配置描述符的MaxPower位域的设置获得电流且最大值不超过500 mA；
- 已挂起设备最多获取500uA电流。

假如在USB总线上没有活动超过3ms，设备将进入挂起状态。如果有来自主机的唤醒信号，将唤醒一个挂起的设备。

USB外设还支持软件初始化的远程唤醒。为了启动远程唤醒功能，应用软件在MCU唤醒后必须使能所有的时钟，并清除挂起位。这将导致硬件产生一个远程唤醒信号的上行数据流。

将SETSPS位设为1，即可使能挂起模式并且禁用对于SOF接收的检查。将LOWM位设为1将关闭USB模拟收发器的静态功耗，但是此时仍能检测到恢复信号。

链接电源管理（LPM）等级 L1

为了优化在挂起/恢复状态下的电源消耗，USB2.0实现了链接电源管理（LPM）。LPM包括从L0到L3共4种状态。LPM L1状态（睡眠状态）是新的电源管理状态。

如果主机给设备发送了一个成功的LPM事务，设备将进入L1状态。L1不会对于连接的设备强加任何具体的电源需求（来自VBUS）。

具体内容请参考文档USB2_LinkPowerManagement_ECN。

USB 中断

USB控制器有三个中断线：低优先级中断，高优先级中断和唤醒中断。软件可以配置这些中断以将特定的中断条件连接到位于NVIC表中的这些中断信号上。如果中断状态位和对应的中断使能位都被置位，硬件将会产生一个中断。如果中断条件产生，中断状态位都将被硬件置位（不管中断使能位是否设置）。

- USB低优先级中断（通道20）：可被所有USB事件触发；
- USB高优先级中断（通道19）：只能被同步和双缓冲批量传输的正确传输事件触发；
- USB唤醒中断（通道42）：可被所有的唤醒事件触发。

24.6.4. 操作指南

此部分主要描述USB D的操作指南。

USB D 寄存器初始化过程

1. 清除USB D_CTL寄存器的CLOSE位，然后清除SETRST位；
2. 清除USB D_INTF寄存器来移除冗余的挂起中断；
3. 编程USB D_BADDR寄存器来设定端点缓冲区基地址；
4. 设定USB D_CTL来使能中断；

5. 等待复位中断（RSTIF）；
6. 在复位中断中初始化控制端点0来发起枚举过程，然后编程USB_D_BADDR来设定设备地址为0并使能USB模块功能；
7. 配置端点0来接收SETUP包。

USB_D 端点初始化过程

1. 编程USB_D_EPxTBADDR/USB_D_EPxRBADDR寄存器来设定发送或者接收数据缓冲区地址；
2. 根据端点的用处编程USB_D_EPxCS寄存器的EP_CTL和EP_KCTL位来设定端点类型和缓冲区类型；
3. 如果端点是单缓冲端点：
 - 1) 编程USB_D_EPxCS寄存器的TX_DTG或者RX_DTG位来初始化端点的数据翻转位，但是端点0需要将这两位分别设置为1和0来进行控制传输；
 - 2) 编程USB_D_EPxCS寄存器的TX_STA或者RX_STA位来配置寄存器的状态，但是如果使用端点0来发起控制传输，则这两位都要配置为NAK。

如果端点是双缓冲端点：

- 1) 发送与接收数据翻转位都需要编程。如果端点是发送端点，清除USB_D_EPxCS寄存器中的TX_DTG和RX_DTG位，否则如果是接收端点，需要翻转TX_DTG位；
- 2) 编程USB_D_EPxTBCNT和USB_D_EPxRBCNT寄存器来设定传输数据字节数；
- 3) 端点发送与接收状态都需要配置。如果端点是发送端点，设定TX_STA位为NAK和RX_STA位为DISABLED，否则如果是接收端点，RX_STA位设定为VALID，TX_STA位设定为DISABLED。

SETUP 和 OUT 数据传输

1. 编程USB_D_EPxRBCNT寄存器来设定BLKSIZ和EPRCNT域，这些域定义了端点缓冲区长度；
2. 通过编程USB_D_EPxCS寄存器配置端点寄存器状态为VALID来使能端点；
3. 等待正确传输中断（STIF）；
4. 在中断处理例程中，应用程序通过读取USB_D_EPxCS寄存器的SETUP位可以决定事务的类型。然后应用程序从端点数据缓冲区中USB_D_EPxRBAR寄存器定义的起始地址处读取数据负载。最后应用程序会解析这些数据并进行相应的处理。

IN 数据传输

1. 编程USB_D_EPxTBCNT寄存器来设定EPTCNT域，此域定义了端点缓冲区长度；
2. 通过编程USB_D_EPxCS寄存器配置端点寄存器状态为VALID来使能端点去发送数据；

3. 等待正确传输中断（STIF）；
4. 在中断处理例程中，应用程序需要更新用户缓冲区长度与位置指针。然后应用程序使用用户缓冲区的数据填充端点缓冲区。最后应用程序将配置端点状态为VALID来进行下一次传输。

24.7. USB 寄存器

USB 基地址: 0x4000 5C00

24.7.1. USB 控制寄存器 (USB_CTL)

地址偏移: 0x40

复位值: 0x0003

该寄存器可半字(16 位)或全字(32 位)访问

15	14	13	12	11	10	9	8	7	6	5	4	3	2	1	0
STIE	PMOUIE	ERRIE	WKUPIE	SPSIE	RSTIE	SOFIE	ESOFIE	L1REQIE	保留	L1RSREQ	RSREQ	SETSPS	LOWM	CLOSE	SETRST
rw	rw	rw	rw	rw	rw	rw	rw	rw		rw	rw	rw	rw	rw	rw

位/位域	名称	描述
15	STIE	成功传输中断使能 0: 禁用成功传输中断 1: 当USB_CTL寄存器的STIF位被置位, 产生中断
14	PMOUIE	包缓冲上溢/下溢中断使能 0: 当包缓冲上溢/下溢不产生中断 1: 当USB_CTL寄存器的PMOUIF位被置位, 产生中断.
13	ERRIE	错误中断使能 0: 禁用错误中断 1: 当USB_CTL寄存器的ERRIF位被置位, 产生中断
12	WKUPIE	唤醒中断使能 0: 禁用唤醒中断 1: 当USB_IFR寄存器的WKUPIF位被置位, 产生中断
11	SPSIE	挂起状态中断使能 0: 禁用挂起状态中断 1: 当USB_CTL寄存器的SPSIF位被置位, 产生中断
10	RSTIE	USB复位中断使能 0: 禁用USB复位中断 1: 当USB_CTL寄存器的RSTIF位被置位, 产生中断
9	SOFIE	帧起始中断使能 0: 禁用帧起始中断

		1: 当USBD_INTF寄存器的SOFIF位被置位, 产生中断
8	ESOFIE	<p>预期的帧起始中断使能</p> <p>0: 禁用预期的帧起始中断</p> <p>1: 当USBD_INTF寄存器的ESOFIF位被置位, 产生中断</p>
7	L1REQIE	<p>LPM L1状态请求中断使能</p> <p>0: 禁用LPM L1状态请求中断</p> <p>1: 当USBD_INTF寄存器的L1REQ位被置位, 产生中断</p>
6	保留	必须保持复位值。
5	L1RSREQ	<p>LPM L1恢复请求</p> <p>MCU可以设置此位来发送一个LPM L1恢复信号给主机。在信号发送过程结束后, 硬件会清除此位。</p>
4	RSREQ	<p>恢复请求</p> <p>软件向USB主机设置一个中断请求, USB主机应该按USB规范驱动这个恢复序列</p> <p>0: 没有恢复请求</p> <p>1: 发送恢复请求</p>
3	SETSPS	<p>设置挂起</p> <p>当USBD_INTF寄存器的SPSIF位被置位时, 软件应该设置挂起状态</p> <p>0: 没有设置挂起状态</p> <p>1: 设置挂起状态</p>
2	LOWM	<p>低功耗状态</p> <p>当置位这一位时, USB在挂起状态进入低功耗模式。如果从挂起状态恢复, 硬件会复位这一位。</p> <p>0: 无影响</p> <p>1: 在挂起模式进入低功耗模式</p>
1	CLOSE	<p>关闭状态</p> <p>当这一位被置位的时候, USBD进入关闭状态, 并且完全关闭USBD, 同主机断开</p> <p>0: 不在关断状态</p> <p>1: 在关断状态</p>
0	SETRST	<p>设定复位</p> <p>当这位置位, USBD外设应该被复位</p> <p>0: 无影响</p> <p>1: 发生复位</p>

24.7.2. USB 中断标志寄存器 (USB_INTF)

地址偏移: 0x44

复位值: 0x0000

该寄存器可半字 (16 位) 或全字 (32 位) 访问

15	14	13	12	11	10	9	8	7	6	5	4	3	2	1	0
STIF	PMOUIF	ERRIF	WKUIF	SPSIF	RSTIF	SOFIF	ESOFIF	L1REQ	保留		DIR	EPNUM[3:0]			
r	rc_w0	rc_w0	rc_w0	rc_w0	rc_w0	rc_w0	rc_w0	rc_w0			r	r			

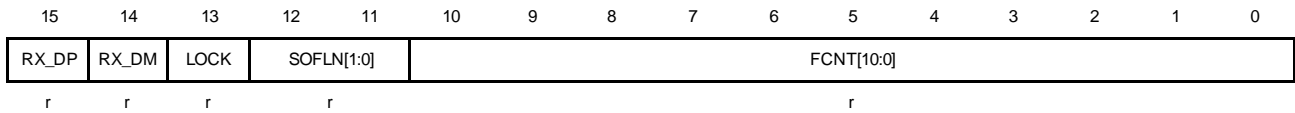
位/位域	名称	描述
15	STIF	成功传输中断标志 当一个会话成功完成时，硬件置位该位
14	PMOUIF	包缓冲溢出/下溢中断标志 硬件置位该位表示包缓冲区存储不下所有所传输的数据。软件写0清该位
13	ERRIF	错误中断标志 当在会话期间有错误发生时，硬件置位该位。软件写0清该位
12	WKUIF	唤醒中断标志 在SUSPEND状态下，当总线上有活动被检测到时，硬件置位该位。 软件写0清该位
11	SPSIF	挂起状态中断标志 当USB总线无任何活动超过3ms时，硬件置位该位，表明有SUSPEND请求。软件写0清该位
10	RSTIF	USB复位中断标志 当检测到USB RESET信号时硬件置位该位。软件写0清该位
9	SOFIF	帧起始中断标志 一个新的SOF包到达时硬件置位该位。软件写0清该位
8	ESOFIF	预期的帧起始中断标志 硬件置位表示一个SOF被预期但是还没有到达。软件写0清该位
7	L1REQ	当LPM L1事务被正确地接受和响应后，硬件会置位此位。软件写0清该位。
7:5	保留	必须保持复位值。
4	DIR	会话传输方向 硬件置位表示会话的传输方向 0: IN 类型 1: OUT 类型
3:0	EPNUM[3:0]	端点号 硬件置位确认当前会话所关联的端点

24.7.3. USBD 状态寄存器 (USB_STAT)

地址偏移: 0x48

复位值: 0x0XXX 这里X是未定义的

该寄存器可半字 (16 位) 或全字 (32 位) 访问



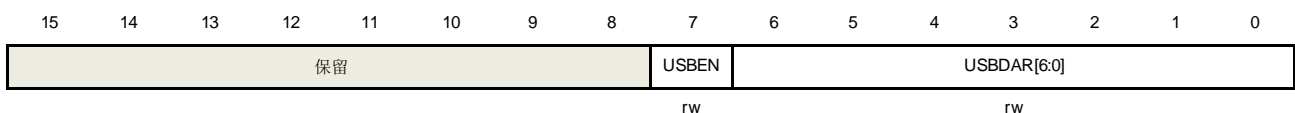
位/位域	名称	描述
15	RX_DP	接收数据 + 线状态 代表DP线的状态
14	RX_DM	接收数据 - 线状态 代表DM线的状态
13	LOCK	锁定USB 硬件置位表明接收到了至少两个连续SOF包
12:11	SOFLN[1:0]	丢失SOF 当每次发生ESOFIF事件时，硬件递增此位，一旦再次接收到SOF则清除该位
10:0	FCNT[10:0]	帧编号计数器 每次收到SOF，帧编号计数器将会增加

24.7.4. USBD 设备地址寄存器 (USB_ADDR)

地址偏移: 0x4C

复位值: 0x0000

该寄存器可半字 (16 位) 或全字 (32 位) 访问



位/位域	名称	描述
15:8	保留	必须保持复位值。
7	USBEN	USB设备使能 通过软件设置该位使能USB设备 0: USB设备禁用。没有会话要处理 1: USB设备使能
6:0	USB DAR[6:0]	USB设备地址 总线复位之后，地址被复位为0x00。若USB使能位被置位，则从设备会响应功能地

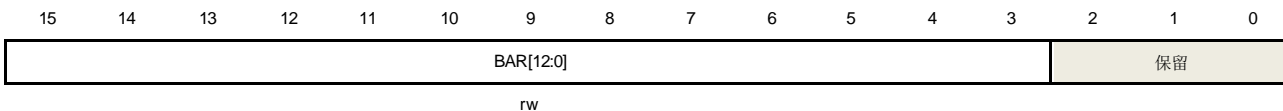
址DEV_ADDR的报文。

24.7.5. USBD 缓冲器地址寄存器 (USB_BADDR)

地址偏移: 0x50

复位值: 0x0000

该寄存器可半字（16位）或全字（32位）访问



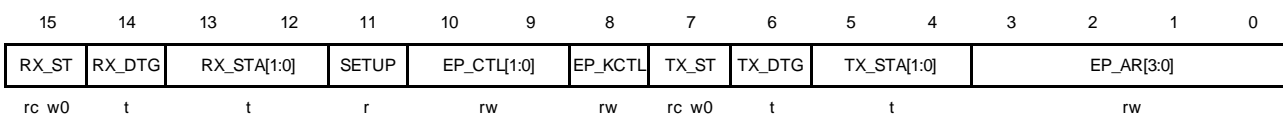
位/位域	名称	描述
15:3	BAR[12:0]	缓冲器地址 所分配缓冲器(512byte on-chip SRAM)的起始地址，用来保存缓冲描述符表以及包缓冲
2:0	保留	必须保持复位值

24.7.6. USBD 端点 x 控制/状态寄存器 (USB_EPxCs), x=[0..7]

地址偏移: 0x00 to 0x1C

复位值: 0x0000

该寄存器可半字（16位）或全字（32位）访问



位/位域	名称	描述
15	RX_ST	正确接收 当一个成功的OUT/SETUP会话完成时，硬件置位此位 通过软件写0清该位
14	RX_DTG	接收数据PID翻转位 本标志位代表非同步端点的翻转数据位(0=DATA0，1=DATA1) 用来实现双缓冲端点的流控功能 用于同步端点的缓冲区交换
13:12	RX_STA[1:0]	接收状态位 通过软件写1翻转 写0保持不变 参考下表
11	SETUP	Setup会话完成

		当一个SETUP会话完成时，硬件置位此位
10:9	EP_CTL[1:0]	端点类型控制 参考下表
8	EP_KCTL	端点类别控制 其具体含义取决于端点类型的设置 参考下表
7	TX_ST	正确发送 当一个IN会话成功完成时，硬件置位此位 软件清0
6	TX_DTG	发送数据PID翻转位 本标志位代表非同步端点的翻转数据位(0=DATA0, 1=DATA1) 用来实现双缓冲端点的流控功能 用于同步端点的缓冲区交换
5:4	TX_STA[1:0]	发送状态位 参考下表
3:0	EP_AR	端点地址 用来指示会话的目标端点

表 24-1 接收状态编码

RX_STA[1:0]	含义
00	DISABLED: 忽略此端点的所有接收请求
01	STALL: 握手状态为 STALL
10	NAK: 握手状态为 NAK
11	VALID: 使能端点的接收

表 24-2. 端点类型编码

EP_CTL[1:0]	含义
00	BULK:批量端点
01	CONTROL:控制端点
10	ISO:同步端点
11	INTERRUPT:中断端点

表 24-3. 端点类别编码

EP_KCTL[1:0]		EP_KCTL 含义
00	BULK	DBL_BUF
01	CONTROL	STATUS_OUT

表 24-4. 发送状态编码

TX_STA[1:0]	含义
-------------	----

00	DISABLED:忽略端点的所有发送请求
01	STALL:握手包状态为 STALL
10	NAK:握手包状态为 NAK
11	VALID:使能端点的发送

24.7.7. USB 端点 x 发送缓冲地址寄存器 (USB_EPxBADDR), x=[0...7]

地址偏移: $[\text{USB_BADDR}] + x * 16$

USB本地地址: $[\text{USB_BADDR}] + x * 8$

该寄存器可半字 (16 位) 或全字 (32 位) 访问



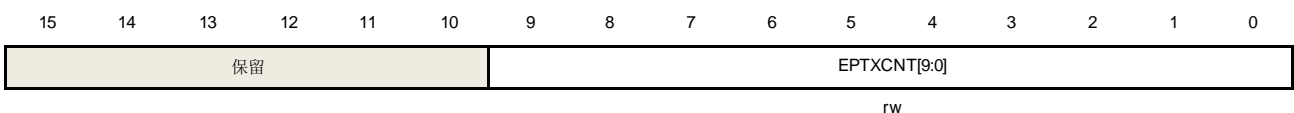
位/位域	名称	描述
15:1	EPTXBAR[15:1]	发送缓冲地址 在收到下一个IN分组时, 需要发送的数据所在的缓冲区起始地址
0	EPTXBAR[0]	必须设为0

24.7.8. USB 端点 x 发送缓冲区字节数目寄存器 (USB_EPxTBCNT) x=[0...7]

地址偏移: $[\text{USB_BADDR}] + x * 16 + 4$

USB本地地址: $[\text{USB_BADDR}] + x * 8 + 2$

该寄存器可半字 (16 位) 或全字 (32 位) 访问



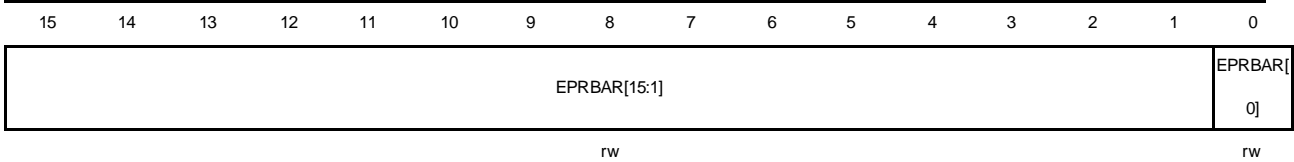
位/位域	名称	描述
15:10	保留	必须保持复位值。
9:0	EPTXCNT[9:0]	发送字节数 在收到下一个IN令牌后, 将发送的字节数

24.7.9. USB 端点 x 接收缓冲器地址寄存器 (USB_EPxBADDR) x=[0...7]

地址偏移: $[\text{USB_BADDR}] + x * 16 + 8$

USB本地地址: $[\text{USB_BADDR}] + x * 8 + 4$

该寄存器可半字 (16 位) 或全字 (32 位) 访问



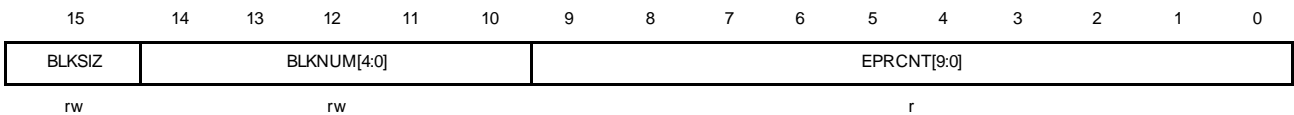
位/位域	名称	描述
15:1	EPRBAR[15:1]	接收缓冲器地址 收到下一个OUT或者SETUP分组时，用于保存数据的缓冲区起始地址。
0	EPRBAR[0]	必须设为0

24.7.10. USB 端点 x 接收缓冲区字节数目寄存器 n (USB_EPxRBCNT) x=[0...7]

地址偏移: [USB_BADDR] + x * 16 + 12

USB本地地址: [USB_BADDR] + x * 8 + 6

该寄存器可半字（16位）或全字（32位）访问



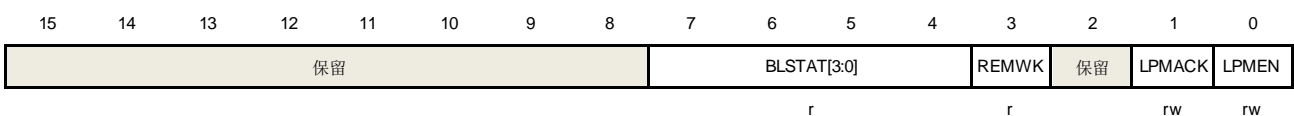
位/位域	名称	描述
15	BLKSIZ	块的大小 0: 块大小是2字节 1: 块大小是32字节
14:10	BLKNUM[4:0]	块数目 包缓冲区所分配的块的数目
9:0	EPRCNT[9:0]	接收字节数 在收到下一个OUT/SETUP令牌后，接收到数据的字节数

24.7.11. USB LPM 控制和状态寄存器 (USB_LPMCS)

地址偏移: 0x54

复位值: 0x0000

该寄存器可半字（16位）或全字（32位）访问



位/位域	名称	描述
15:8	保留	必须保持复位值。

7:4	BLSTAT[3:0]	bLinkState值 此位域包含最后一个LPM令牌包被确认后产生的bLinkState值
3	REMWK	bRemoteWake值 此位域包含最后一个LPM令牌包被确认后产生的bRemoteWake值
2	保留	必须保持复位值。
1	LPMACK	LPM令牌包响应使能 0: 有效的LPM令牌包将响应NYET 1: 有效的LPM令牌包将响应ACK NYET/ACK仅仅在LPM事务成功后才被返回： EXT令牌与LPM令牌都没有错误（否则错误） 等于0001B（L1）的有效bLinkState被接收（否则STALL）
0	LPMEN	LPM支持使能 软件设置此位来使能USB设备的LPM支持。如果此位为0，将不会有LPM事务被处理

25. 通用串行总线全速接口（USBFS）

USBFS适用于GD32F305和GD32F307系列芯片。

25.1. 概述

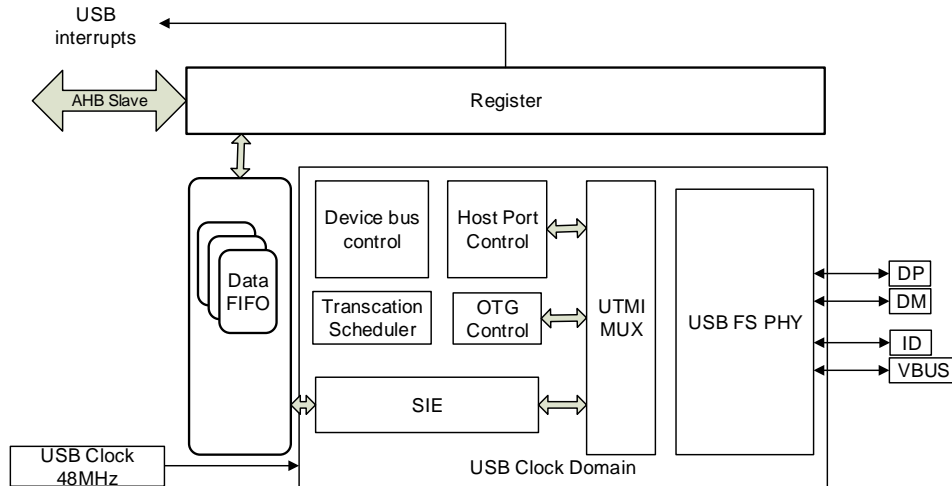
USB全速（USBFS）控制器为便携式设备提供了一套USB互联解决方案。USBFS不仅支持主机模式和设备模式，也支持遵循HNP（主机协商协议）和SRP（会话请求协议）的OTG模式。USBFS包含了一个内部的全速USB PHY，并且不再需要外部PHY芯片。USBFS可以支持USB 2.0协议所定义的所有四种传输方式（控制传输、批量传输、中断传输和同步传输）。

25.2. 主要特性

- 支持USB 2.0全速（12Mb/s）/低速（1.5Mb/s）主机模式；
- 支持USB 2.0全速（12Mb/s）设备模式；
- 支持遵循HNP（主机协商协议）和SRP（会话请求协议）的OTG协议；
- 支持所有的4种传输方式：控制传输、批量传输、中断传输和同步传输；
- 在主机模式下，包含USB事务调度器，用于有效地处理USB事务请求；
- 包含一个1.25KB的FIFO RAM；
- 在主机模式下，支持8个通道；
- 在主机模式下，包含2个发送FIFO（周期性发送FIFO和非周期性发送FIFO）和1个接收FIFO（由所有的通道共享）；
- 在设备模式下，包含4个发送FIFO（每个IN端点一个发送FIFO）和1个接收FIFO（由所有的OUT端点共享）；
- 在设备模式下，支持4个OUT端点和4个IN端点；
- 在设备模式下，支持远程唤醒功能；
- 包含一个支持USB协议的全速USB PHY；
- 在主机模式下，SOF的时间间隔可动态调节；
- 可将SOF脉冲输出到PAD；
- 可检测ID引脚电平和VBUS电压；
- 在主机模式或者OTG A设备模式下，需要外部部件为连接的USB设备提供电源。

25.3. 结构框图

图 25-1. USBFS 结构框图



25.4. 信号线描述

表 25-1. USBFS 信号线描述

I/O 端口	类型	描述
VBUS	输入	总线电源端口
DM	输入/输出	差分信号 D-端口
DP	输入/输出	差分信号 D+端口
ID	输入	USB 识别：微连接器识别接口

25.5. 功能描述

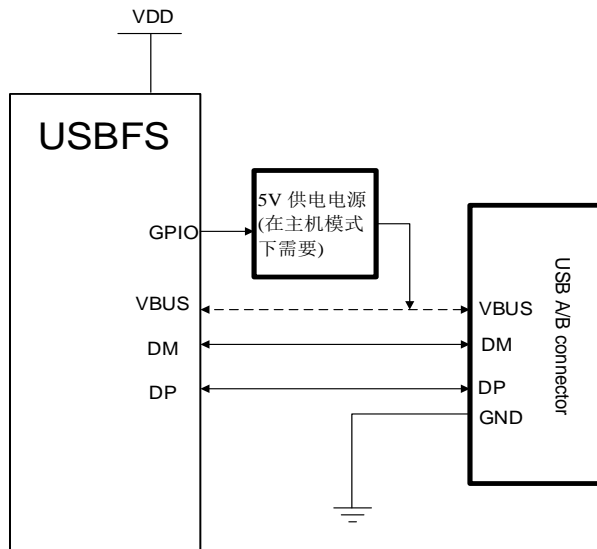
25.5.1. USBFS 时钟及工作模式

USBFS可以作为一个主机、一个设备或者一个DRD（双角色设备），并且包含一个内部全速PHY。USBFS可支持的最大速率为全速。

内部PHY支持全速和低速的主机模式、全速的设备模式以及具备HNP和SRP的OTG模式。USBFS所使用的USB时钟需要配置为48MHz。该48MHz USB时钟从系统内部时钟产生，并且其时钟源和分频器需要在RCU模块中配置。

上拉或下拉电阻已经集成在内部全速PHY的内部，并且USBFS可根据当前模式（主机、设备或OTG模式）和连接状态进行自动控制。一个利用内部全速PHY的典型连接示意图如[图25-2. 在主机或设备模式下连接示意图](#)所示。

图 25-2. 在主机或设备模式下连接示意图

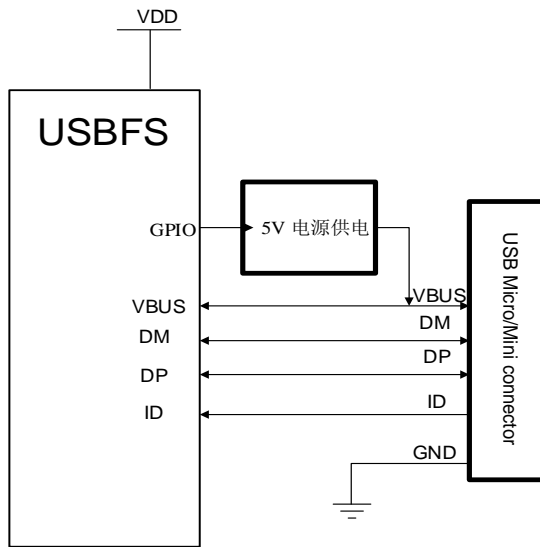


当 USBFS 工作在主机模式下时（FHM 控制位置位、FDM 控制位清除），VBUS 为 USB 协议所定义的 5V 电源检测引脚。内部 PHY 不能提供 5V VBUS 电源，仅在 VBUS 信号线上具有电压比较器和充电、放电电路。所以，如果应用需要提供 VBUS 电源，那么则需要一个外部的供电电源 IC。在主机模式下，USBFS 和 USB 接头之间的 VBUS 连接可以被忽略，这是由于 USBFS 并不检测 VBUS 引脚的电平状态，并假定 5V 供电电源一直存在。

当 USBFS 工作在设备模式下时（FHM 控制位清除、FDM 控制位置位），VBUS 检测电路由 USBFS_GCCFG 寄存器中的 VBUSIG 控制位所配置。因此，如果设备不需要检测 VBUS 引脚电压，可以配置 VBUSIG 控制位，并可释放 VBUS 引脚作为其他用途。否则，VBUS 引脚的连接不能够被忽略，并且 USBFS 需要不断的检测 VBUS 电平状态，一旦 VBUS 电压降至所需有效值以下，需要立即关闭 DP 信号线上的上拉电阻，从而产生一个断开状态。

OTG 模式连接示意图如 [图 25-3. OTG 模式下连接示意图](#) 所示。当 USBFS 工作在 OTG 模式下时，USBFS_GUSBCS 寄存器内的 FHM、FDM 控制位和 USBFS_GCCFG 寄存器的 VBUSIG 位都应该被清除。在这种模式下，USBFS 需要以下四个引脚：DM、DP、VBUS 和 ID，并且需要使用若干个电压比较器检测这些引脚的电压。USBFS 也包含 VBUS 充电和放电电路，用以完成 OTG 协议中所描述的 SRP 请求。OTG A 设备或 B 设备由 ID 引脚的电平状态所决定。在实现 HNP 协议的过程中，USBFS 控制上拉和下拉电阻。

图 25-3. OTG 模式下连接示意图

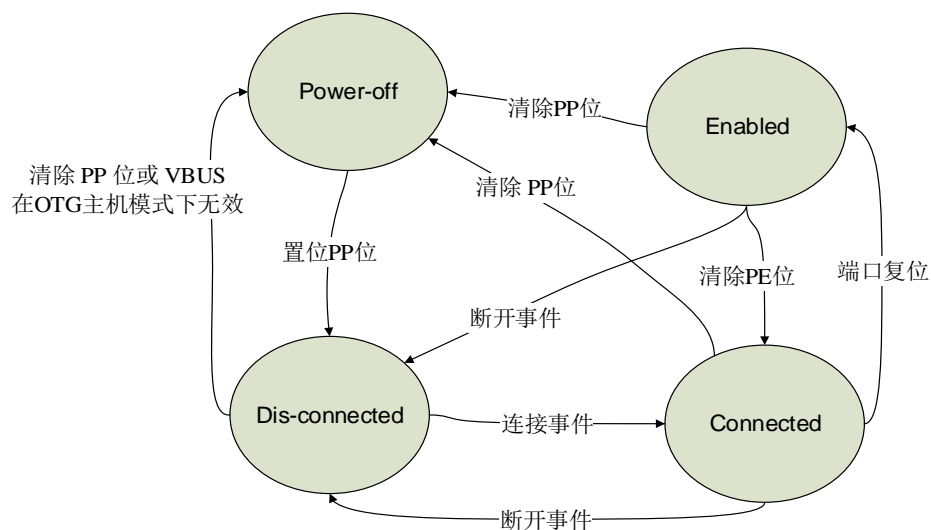


25.5.2. USB 主机功能

USB主机端口状态

主机应用可以通过USBFS_HPSCS寄存器控制USB端口状态。系统初始化之后，USB端口保持掉电状态。通过软件置位PP控制位后，内部USB PHY将被上电，并且USB端口变为断开状态。检测到连接后，USB端口变为连接状态。在USB总线上产生一个复位后，USB端口将变为使能状态。

图 25-4. 主机端口状态转移图



连接、复位和速度识别

作为USB主机，在检测到一个连接事件后，USBFS会为应用触发一个连接标志；同样，若检测到一个断开事件后，将会触发一个断开标志。

PRST控制位用于实现USB复位序列。应用可以置位该控制位以启动一个USB复位序列，或者清除该控制位以结束USB复位序列。仅当端口在连接或使能状态时，该控制位有效。

USBFS在对设备连接和复位时执行速度检测，并且速度检测的结果会反馈在USBFS_HPCS寄存器的PS位域中。USBFS以DM或DP的电平状态确定设备速度，如USB协议所描述，全速设备上拉DP信号线，而低速设备上拉DM信号线。

挂起和复位

USBFS支持挂起和复位状态，当USBFS端口在使能状态时，向USBFS_HPCS寄存器的PSP控制位写1，USBFS会进入到挂起状态。在挂起状态下，USBFS停止在USB总线上发送SOF，并且这样会让所连接的USB设备在3ms后进入挂起状态。应用程序能够置位USBFS_HPCS寄存器中的PREM控制位以启动一个恢复序列，从而唤醒挂起的设备，当清除该控制位时，则可以停止恢复序列。如果主机在挂起状态下检测到一个远程唤醒信号，将会置位USBFS_GINTF寄存器的WKUIF标志位，并且触发USBFS唤醒中断。

SOF产生器

在主机模式下，USBFS向USB总线发送SOF令牌包。如USB 2.0协议所描述，全速连接下，每毫秒产生一次SOF令牌包（由主机控制器或者HUB事务转换器产生）。

每当USBFS进入到使能状态后，它将会按照USB2.0所定义的周期发送SOF令牌包。然而，应用程序可以通过写USBFS_HFT寄存器中的FRI位来调整一帧的间隔。FRI位定义了在一帧中的USB时钟周期个数，并且应用程序应该基于USBFS所使用的USB时钟频率计算该值。FRT位显示当前帧剩余的时钟周期个数，并且在挂起状态时，该值将停止改变。

USBFS能够在每个SOF令牌包中产生一个脉冲信号，并且将其输出至一个引脚。该脉冲信号长度为12个HCLK周期。如果应用程序希望使用该功能，需要置位USBFS_GCCFG寄存器的SOFOEN控制位，并且配置相应的引脚寄存器为GPIO功能。

USB通道和事务

USBFS在主机模式下包含8个独立的通道。每个通道能够与一个USB设备端点通信。通道的传输类型、方向、数据包长和其他信息都在通道相应的寄存器中配置，例如USBFS_HCHxCTL和USBFS_HCHxLEN寄存器。

USBFS支持所有的四种传输类型：控制、批量、中断和同步。USB 2.0协议将这些传输类型划分为两类：非周期性传输（控制和批量）和周期性传输（中断和同步）。基于此，为了有效地进行事务调度，USBFS包含两种请求队列：周期性请求队列和非周期性请求队列。在上述请求队列中的请求条目可能代表一个USB事务请求或者一个通道操作请求。

如果应用程序想要在USB总线上启动一个OUT事务，需要通过AHB寄存器接口向数据FIFO中写入数据包。USBFS硬件会在整包数据写完后，自动产生一个事务请求并进入请求队列。

请求队列中的请求条目通过事务控制模块按顺序处理。USBFS通常首先尝试处理周期性请求队列，然后处理非周期性请求队列。

帧起始后，USBFS首先开始处理周期性队列，直到队列为空抑或当前周期性请求队列所需时间不够，然后处理非周期性队列。这种做法保证了一帧中周期性传输的带宽。每次USBFS从请求队列中读取并取出一个请求条目。如果取出的是通道禁用请求，这将直接禁用通道并准备处理

下个条目。

如果当前请求是一个事务请求并且USB总线时间能够处理这个请求，USBFS会使用SIE在USB总线上产生该事务。

在当前帧内，当前请求所需的总线时间不足时，如果当前请求为周期性请求，USBFS停止处理该周期性请求队列，并启动处理非周期性请求。如果当前请求为非周期性请求，USBFS会停止处理任何队列，并等待直到当前帧结束。

25.5.3. USB 设备功能

USB设备连接

在设备模式下，USBFS在初始化后保持掉电状态。利用VBUS引脚上的5V电源连接USB主机后或者置位USBFS_GCCFG寄存器中VBUSIG控制位，USBFS将进入供电状态。USBFS首先打开DP信号线上的上拉电阻，之后主机将会检测到一个连接事件。

复位和速度识别

USB主机在检测到设备连接之后，总是会启动一个USB复位序列，并且在设备模式下，检测到USB总线复位事件后，USBFS会为软件触发一个复位中断。

在复位序列后，USBFS将会触发USBFS_GINTF寄存器中的ENUMF中断，并且利用USBFS_DSTAT寄存器内的ES标志位指示当前枚举设备速度，该位总是为11（全速）。

如USB 2.0协议所描述，USBFS在外设模式下不支持低速。

挂起和唤醒

USB总线保持IDLE状态并且数据线3ms无变化，USB设备将会进入挂起状态。当USB设备在挂起状态时，软件能够关闭大部分的时钟以节省电能。USB主机可以通过在USB总线上产生恢复信号，来唤醒挂起的设备。USBFS检测到恢复信号后，将置位USBFS_GINTF寄存器的WKUPIF标志位并且触发USBFS唤醒中断。

在挂起设备模式，USBFS也能够远程唤醒USB总线。软件可以通过置位USBFS_DCTL寄存器的RWKUP控制位来发送一个远程唤醒信号，并且如果USB主机支持远程唤醒，主机会在USB总线上启动发送一个恢复信号。

软件断开

USBFS支持软件断开。设备进入到供电状态后，USBFS会打开DP信号线的上拉电阻，并且这样主机会检测到设备连接。然后，软件可以通过置位USBFS_DCTL寄存器中SD控制位进行强制断开。在SD控制位被置位后，USBFS将会直接关闭上拉电阻。这样，USB主机将会在USB总线上检测到设备断开。

SOF跟踪

当USBFS在USB总线上接收到一个SOF令牌包时，将触发一个SOF中断，并且开始利用本地USB时钟计算总线时间。当前帧的帧号将会反应在USBFS_DSTAT寄存器的FNRSOF位域中。当USB总线时间达到EOF1或EOF2点（帧结束，在USB 2.0协议中描述），USBFS会触发USBFS_GINTF寄存器中的EOPFIF中断。软件能够使用这些标志位和寄存器以获得当前总线

时间和位置信息。

25.5.4. OTG 功能概述

USBFS支持OTG协议1.3中所描述的OTG功能，OTG功能包括SRP和HNP。

A设备和B设备

当标准A或微型A插头插入相应的插座时，具有OTG能力的USB设备为A设备。A设备向VBUS供电，并且在会话开始时默认为主机。当标准B、微型B、迷你B插头插入相应的插座或采用一端为标准A插头的不可分离电缆时，具有OTG能力的USB设备为B设备。B设备在会话开始时默认为外设。USBFS使用ID引脚电平状态决定A设备或B设备。ID引脚状态反馈在USBFS_GOTGCS寄存器的IDPS状态位。为了了解A设备和B设备之间传输的详细状态，请参考OTG1.3协议。

HNP

主机协商协议（HNP）允许主机功能在两个直接连接的OTG设备之间转换，并且用户不需要为了设备之间通信控制的改变而切换电缆线的连接。典型地，HNP协议是由B设备上的用户或应用启动，HNP只能通过设备上的微型AB插座执行。

一旦OTG设备具有一个微型AB插座，该OTG设备可通过插入的插头类型决定默认为主机或设备（微型A插头插入为主机，微型B插头插入为设备）。通过使用主机协商协议（HNP），一个默认为外设的OTG设备可以请求成为主机。主机角色切换的过程在下段中描述。此协议使用户不需要为了更改连接设备的角色而切换电缆线的连接。

当USBFS工作在OTG A主机模式时，并且其想放弃主机角色，可以首先置位USBFS_HPSCS寄存器的PSP控制位来使USB总线进入挂起状态，然后B设备在3ms后进入挂起状态。如果B设备想要变为主机，软件需要置位USBFS_GOTGCS寄存器的HNPREQ控制位，然后USBFS会开始在总线上执行HNP协议，最后，HNP的结果会反馈在USBFS_GOTGCS寄存器的HNPS状态位。另外，软件总能从USBFS_GINTF寄存器的COPM状态位获取当前设备角色（主机或外设）。

SRP

会话请求协议（SRP）允许B设备请求A设备打开VBUS并启动一个会话。该协议允许A设备（或许是电池供电）当总线无活动时通过关闭VBUS以节省电能，并为B设备启动总线活动提供了一种方法。如OTG协议中所描述，OTG设备必须和几个阈值比较VBUS电压，并且将比较结果反馈在USBFS_GOTGCS寄存器的ASV和BSV状态位中。

当USBFS工作在B设备OTG模式时，软件可以通过置位USBFS_GOTGCS寄存器的SRPREQ控制位来启动一个SRP请求，并且如果SRP请求成功，USBFS会在USBFS_GOTGCS寄存器中产生一个成功标志位SRPS。

当USBFS工作在OTG A设备模式且从B设备检测到一个SRP请求时，USBFS将会置位USBFS_GINTF寄存器中的SESIF标志位。软件获取该标志位后，需要准备为VBUS引脚打开5V供电电源。

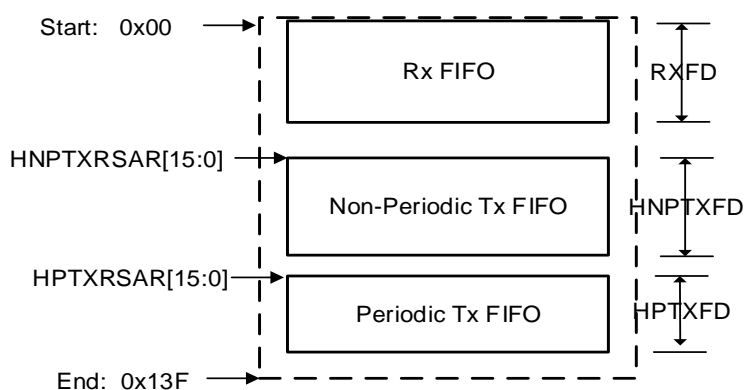
25.5.5. 数据 FIFO

USBFS中采用1.25K字节数据FIFO存储包数据,数据FIFO是通过USBFS的内部SRAM实现的。

主机模式

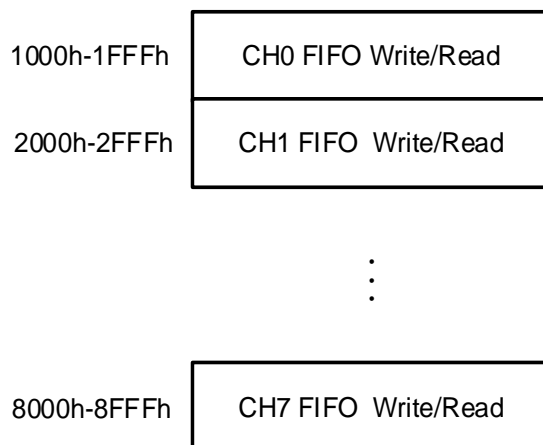
主机模式下,数据FIFO空间分为三个部分,分别是:用于接收数据包的Rx FIFO、用于非周期性发送数据包的非周期性Tx FIFO和用于周期性发送数据包的周期性Tx FIFO。所有的IN通道通过共享Rx FIFO接收数据。所有的周期性OUT通道通过共享周期性Tx FIFO来发送数据,所有的非周期性OUT通道通过共享非周期性Tx FIFO来发送数据。通过寄存器USBFS_GRFLEN、USBFS_HNPTFLEN和USBFS_HPTFLEN,软件可以配置以上数据FIFO的大小和起始偏移地址。[图25-5. 主机模式FIFO空间](#)所描述的是SRAM中各FIFO的结构,图中的数值是按照32位为单位写的。

图 25-5. 主机模式 FIFO 空间



USBFS 为程序提供了专有寄存器空间来读写数据 FIFO。[图25-6. 主机模式FIFO访问寄存器映射表](#)所描述的是数据FIFO所访问的寄存器存储空间,图中的数值是以字节为单位寻址。尽管所有的非周期通道共享相同的FIFO以及所有的周期通道共享相同的FIFO,每个通道都拥有它们的FIFO访问寄存器空间。对USBFS而言,获知当前压入数据包的通道号是非常重要的,通过寄存器USBFS_GRXTATR/USBFS_GRSTATP来访问数据包所从属的Rx FIFO。

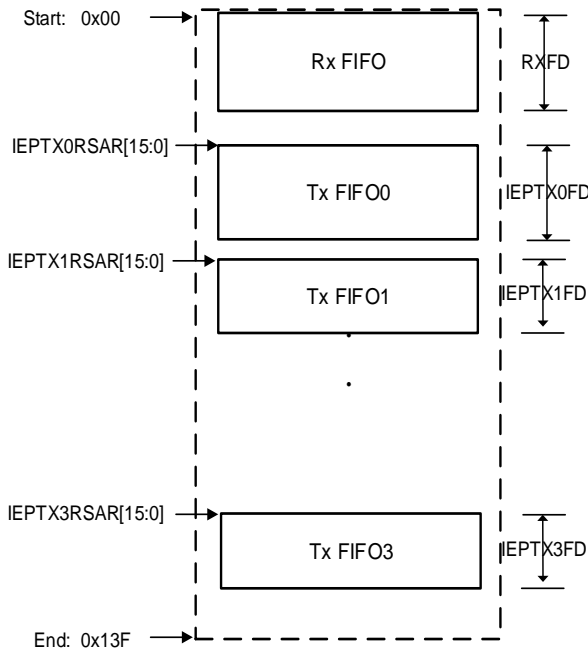
图 25-6. 主机模式 FIFO 访问寄存器映射表



设备模式

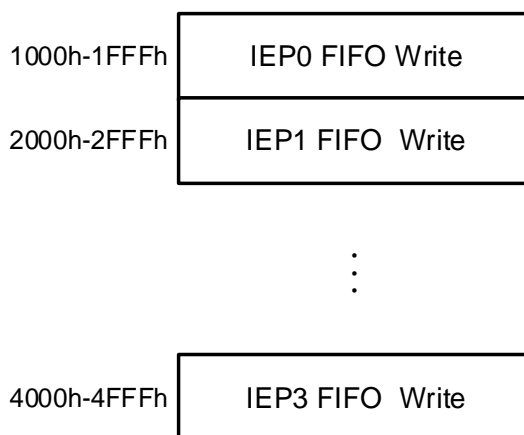
在设备模式下，数据 FIFO 分为多个部分，其中包含 1 个 Rx FIFO 和 4 个 Tx FIFO，每个 Tx FIFO 对应着一个 IN 端点，所有的 OUT 端点通过共享 Rx FIFO 接收数据包。通过寄存器 USBFS_GRFLEN 和 USBFS_DIEP_xTFLLEN (x=0...3)，程序可配置数据 FIFO 的大小和起始偏移地址。[图 25-7. 设备模式 FIFO 空间](#)所描述的是 SRAM 中各 FIFO 的结构，图中的数值是以按照 32 位写的。

图 25-7. 设备模式 FIFO 空间



USBFS 为程序提供了专有寄存器空间来读写数据 FIFO。[图 25-8. 设备模式 FIFO 访问寄存器映射表](#)所描述的是数据 FIFO 所访问的寄存器存储空间，图中的数值是以字节为单位寻址。每个端点都拥有它们的 FIFO 访问寄存器空间。通过寄存器 USBFS_GRXTATR/USBFS_GRSTATP 来访问 Rx FIFO。

图 25-8. 设备模式 FIFO 访问寄存器映射表



25.5.6. 操作手册

该部分描述的是USBFS的操作手册。

主机模式

全局寄存器初始化顺序：

- 1、根据应用的需求，如Tx FIFO的空阈值等，设置寄存器USBFS_GAHBCS，此时，GINTEN位需要保持清零状态；
- 2、根据应用的需求，如操作模式（主机、设备或OTG）、某些OTG参数和USB协议，设置寄存器USBFS_GUSBCS；
- 3、根据应用的需求，设置寄存器USBFS_GCCFG；
- 4、根据应用的需求，设置寄存器USBFS_GRFLEN、USBFS_HNPTFLEN_DIEP0TFLEN、USBFS_HPTFLEN，配置数据FIFO；
- 5、通过设置寄存器USBFS_GINTEN使能模式错误和主机端口中断，置位USBFS_GAHBCS寄存器的GINTEN位使能全局中断；
- 6、设置寄存器USBFS_HPCS，置位PP位；
- 7、等待设备连接，当设备连接后，触发寄存器USBFS_HPCS的PCD位，然后置位PRST位，执行一次端口复位，等待至少10毫秒后，清除PRST位；
- 8、等待USBFS_HPCS寄存器的PEDC中断，然后读取PE位以确认端口被成功地使能，读取PS位以获取连接的设备速度，之后，如果软件需要改变SOF间隔，设置USBFS_HFT寄存器。

通道初始化和使能顺序：

- 1、根据期望的传输类型、方向、包大小等信息，设置寄存器USBFS_HCHxCTL，在设置期间，要保证位CEN和CDIS保持清除；
- 2、设置寄存器USBFS_HCHxINTEN，设置期望的中断使能位；
- 3、设置寄存器USBFS_HCHxLEN，PCNT表示一次传输中的包数，TLEN表示一次传输中发送或接收的包数据的总字节数；
- 4、对于OUT通道，如果PCNT为1，单包的大小等于TLEN。如果PCNT大于1，前PCNT-1个包被认定为最大包长度的包，其大小是由寄存器USBFS_HCHxCTL的位MPL所定义。最后一包的大小可通过PCNT、TLEN和MPL计算得到。如果程序想要发出一个零长度的包，应该设定TLEN为0，PCNT位1；
- 5、对于IN通道，因为在IN事务结束之前，程序不知道实际接收的数据大小，程序可将TLEN设定为Rx FIFO所支持的最大值；
- 6、置位寄存器USBFS_HCHxCTL中的CEN位以使能通道。

通道除能顺序：

程序可以通过同时置位CEN和CDIS除能通道。在寄存器操作后，USBFS将在请求队列中产生一个通道除能请求条目。当这个请求条目到达请求队列的顶部时，USBFS立即进行处理。

对于OUT通道而言，特定的通道将被立即除能。然后，会产生CH标志，USBFS将清除CEN和CDIS位。

对于IN通道而言，USBFS将通道除能状态条目压入Rx FIFO，然后，程序应该处理Rx FIFO非空事件：读和取出该状态条目，然后会产生CH标志，USBFS将清除CEN和CDIS位。

IN传输操作顺序：

- 1、初始化USBFS全局寄存器；
- 2、初始化相应的通道；
- 3、使能相应的通道；
- 4、通过软件使能IN通道后，USBFS在相应请求队列中生成一个Rx请求条目；
- 5、当Rx请求条目到达请求队列的顶部时，USBFS开始执行该请求条目。对于由请求条目所指示的事务而言，如果总线时间足够，USBFS在USB总线上开始IN事务；
- 6、当IN事务结束时（收到ACK握手包），USBFS将接收到的数据包压入Rx FIFO，ACK标志位被触发，否则，状态标志（NAK）会指示事务结果；
- 7、如果步骤5所描述的IN事务完成后，步骤2的PCNT的数值比1大，程序将会返回步骤3，继续接收剩下的数据包。如果步骤5中描述的IN事务没有成功完成，程序将会返回步骤3来再次发送该数据包；
- 8、在所有的传输中的所有事务都被成功接收后，USBFS将TF状态条目压入Rx FIFO的最后的数据包的顶部，这样，软件在读取所有接收的数据包后，再读取TF状态条目。USBFS生成TF标志来指示传输成功结束；
- 9、除能通道，当通道处于空闲状态，即可为其他传输做准备。

OUT传输操作顺序：

- 1、初始化USBFS全局寄存器；
- 2、初始化及使能相应通道；
- 3、将数据包写入通道的Tx FIFO（周期性Tx FIFO或非周期性Tx FIFO）。在所有的数据包都被写入FIFO后，USBFS在相应的请求队列中产生一个Tx请求条目，并且将USBFS_HCHxTLEN中的TLEN值减少，减少的数值等于已写的包大小；
- 4、当请求条目到达请求队列的顶部时，USBFS开始执行该请求条目。如果请求条目对应的事务的总线时间足够，USBFS在USB总线上开展OUT事务；
- 5、当由请求条目所指示的OUT事务结束时，寄存器USBFS_HCHnTLEN的位PCNT减1。如果该事务完成（收到ACK握手包），ACK标志位被触发，否则，状态标志（NAK）会指示事务结果；
- 6、如果步骤5所描述的OUT事务完成后且步骤2的PCNT的数值比1大，程序将会返回步骤3，继续发送剩下的数据包。如果步骤5中描述的OUT事务没有成功完成，程序将会返回步骤3来再次发送该包；
- 7、在所有的传输中的所有事务都被成功送达后，USBFS生成TF标志来指示传输成功结束；
- 8、除能通道，当通道处于空闲状态，即可为其他传输做准备。

设备模式

全局寄存器初始化顺序：

- 1、根据应用的需求，如Tx FIFO的空闲值等，设置寄存器USBFS_GAHBCS，此时，GINTEN位需要保持清零状态；
- 2、根据应用的需求，如操作模式（主机、设备或OTG）、某些OTG参数、USB协议，设置寄存器USBFS_GUSBCS；

- 3、根据应用的需求，设置寄存器USBFS_GCCFG；
- 4、根据应用的需求，设置寄存器USBFS_GRFLEN、USBFS_HNPTFLEN_DIEP0TFLEN、USBFS_HPTFLEN，配置数据FIFO；
- 5、通过设置寄存器USBFS_GINTEN使能模式错误、挂起、SOF、枚举完成和USB复位中断，置位USBFS_GAHBCS寄存器的GINTEN位使能全局中断；
- 6、根据应用的需求，如设备的地址等，设置寄存器USBFS_DCFG；
- 7、在设备连接上主机上后，主机在USB总线上执行端口复位，触发寄存器USBFS_GINTF的RST中断；
- 8、等待寄存器USBFS_GINTF的ENUMF中断。

端点初始化和使能顺序：

- 1、根据预期的传输类型、包大小等信息，设置寄存器 USBFS_DIEPnCTL 或 USBFS_DOEPnCTL；
- 2、设定寄存器 USBFS_DIEPINTEN 或 USBFS_DOEPINTEN，置位相应中断使能位；
- 3、设定寄存器 USBFS_DIEPxLEN 或 USBFS_DOEPxLEN，PCNT 表示一次传输中的包数，TLEN 表示一次传输中发送或接收的数据包的总字节数；
- 4、对于 IN 端点，如果 PCNT 等于 1，单数据包的大小等于 TLEN。如果 PCNT 大于 1，前 PCNT-1 个包被认定为最大包长度的包，其大小是由寄存器 USBFS_DIEPxCTL 的位 MPL 所定义。最后一包的大小可通过 PCNT、TLEN 和 MPL 计算得到。如果程序想要发出一个零长度的包，应该设定 TLEN 为 0，PCNT 位 1；
- 5、对于 OUT 端点，因为在 IN 事务结束之前，程序不知道实际接收的数据大小，程序可将 TLEN 设定为 Rx FIFO 所支持的最大值；
- 6、置位 USBFS_DIEPxCTL 或 USBFS_DOEPxCTL 寄存器 EPEN 位使能端点。

端点除能顺序

当USBFS_DIEPnCTL或USBFS_DOEPnCTL寄存器的EPEN位被清除时，程序可以在任何时候除能端点

IN传输操作顺序：

- 1、初始化USBFS全局寄存器；
- 2、初始化和使能IN端点；
- 3、将数据包写入端点的Tx FIFO，每当数据包写入FIFO，USBFS减少USBFS_DIEPxLEN寄存器的TLEN域的数值，其减少的数值等于已写的数据包大小；
- 4、当IN令牌接收后，USBFS发送数据包，在USB总线上的事务完成后，USBFS_DIEPxLEN寄存器的PCNT值减1。如果事务成功完成（接收到ACK握手包），ACK标志被触发，或者其他状态标志表示事务的结果；
- 5、在一次传输的所有数据包都被成功发送，USBFS生成一个TF标志位以表明传输成功结束，除能相应IN端点。

OUT传输操作顺序（DMA除能）：

- 1、初始化USBFS全局寄存器；
- 2、初始化和使能端点；
- 3、当OUT令牌接收后，USBFS接收数据包或基于Rx FIFO状态和寄存器配置回复NAK握手包。如果事务成功完成（USBFS接收并保存数据到 Rx FIFO，发送ACK握手包），

USBFS_DOEPxLEN寄存器的PCNT值减1。如果事务成功完成(接收到ACK握手包),ACK标志被触发,或者,其他状态标志表示事务的结果;

- 4、在一次传输的所有数据包都被成功接收,USBFS将TF状态条目压入Rx FIFO的最后的数据包的顶部,这样,软件在读取所有接收的数据包后,再读取TF状态条目。USBFS生成TF标志来指示传输成功结束。USBFS生成一个TF标志位以表明传输成功结束,除能相应OUT端点。

25.6. 中断

OTG 有两种中断: 全局中断、唤醒中断。

全局中断是软件需要处理的主要中断, 全局中断的标志位可在 USBFS_GINTF 寄存器读取, 列举在 [表 25-2. USBFS 全局中断](#) 中。

表 25-2. USBFS 全局中断

中断标志	描述	运行模式
SESIIF	会话中断	主机或设备模式
DISCIF	断开连接中断标志	主机模式
IDPSC	ID 引脚状态变化	主机或设备模式
PTXFEIF	周期性 Tx FIFO 空中断标志	主机模式
HCIF	主机通道中断标志	主机模式
HPIF	主机端口中断	主机模式
ISOONCIF/PXNCIF	周期性传输未完成中断标志 / 同步OUT传输未完成中断标志	主机或设备模式
ISOINCIF	同步 IN 传输未完成中断标志	设备模式
OEIF	OUT 端点中断标志	设备模式
IEPIF	IN 端点中断标志	设备模式
EOPFIF	周期性帧尾中断标志	设备模式
ISOOPDIF	同步 OUT 丢包中断标志	设备模式
ENUMF	枚举完成	设备模式
RST	USB 复位	设备模式
SP	USB挂起	设备模式
ESP	早挂起	设备模式
GONAK	全局OUT NAK有效	设备模式
GNPINA	全局非周期IN NAK有效	设备模式
NPTXFEIF	非周期Tx FIFO空中断标志	主机模式
RXFNEIF	Rx FIFO非空中断标志	主机或设备模式
SOF	帧首	主机或设备模式
OTGIF	OTG 中断标志	主机或设备模式
MFIF	模式错误中断标志	主机或设备模式

唤醒中断可以在 USBFS 处于挂起状态时触发, 即使 USBFS 的时钟停止。寄存器 USBFS_GINTF 的位 WKUPIF 是唤醒源。

25.7. USBFS 寄存器

USBFS 基地址: 0x5000 0000

25.7.1. 全局控制与状态寄存器组

全局 OTG 控制和状态寄存器 (USBFS_GOTGCS)

地址偏移: 0x0000

复位值: 0x0000 0800

该寄存器只能按字 (32位) 访问

31	30	29	28	27	26	25	24	23	22	21	20	19	18	17	16
保留												BSV	ASV	DI	CIDPS
												r	r	r	r
15	14	13	12	11	10	9	8	7	6	5	4	3	2	1	0
保留				DHNREN	HNREN	HNPREQ	HNPS	保留					SRPREQ	SRPS	
				rw	rw	rw	r						rw	r	

位/位域	名称	描述
31:20	保留	必须保持复位值。
19	BSV	B会话有效 (在OTG协议中描述) 0: OTG B设备VBUS电压水平低于VBSESSVLD 1: OTG B设备VBUS电压水平不低于VBSESSVLD 注意: 仅在OTB B设备模式下可访问
18	ASV	A会话有效 A主机模式收发器状态 0: OTG A设备VBUS电压水平低于VASESSVLD 1: OTG A设备VBUS电压水平不低于VASESSVLD 在会话的开始, A设备默认是主机。 注意: 仅在OTG A设备模式下可访问
17	DI	去抖动间隔 检测到连接的去抖动间隔。 0: 当USB总线上发生插入和连接时, 表示长去抖动间隔 1: 当HNP协议中使用一个软连接时, 指示短去抖动间隔 注意: 仅在主机模式下可访问

16	CIDPS	<p>ID引脚状态</p> <p>连接器ID引脚的电压水平</p> <p>0: USBFS工作在A设备模式</p> <p>1: USBFS工作在B设备模式</p> <p>注意: 在设备和主机模式下均可访问</p>
15:12	保留	必须保持复位值。
11	DHNPEN	<p>设备HNP使能</p> <p>使能B设备HNP功能。如果该控制位清除, 当应用置位USBFS_GOTGCS寄存器中的HNPREQ控制位c时, USBFS并不启动HNP协议。</p> <p>0: HNP功能不使能</p> <p>1: HNP功能使能</p> <p>注意: 仅在设备模式下访问</p>
10	HHNPEN	<p>主机HNP使能</p> <p>使能A设备HNP功能。如果该控制位清除, USBFS不能够响应B设备的HNP请求。</p> <p>0: HNP功能不使能</p> <p>1: HNP功能使能</p> <p>注意: 仅在主机模式下访问</p>
9	HNPREQ	<p>HNP请求</p> <p>软件通过置位该控制位在USB总线上启动一个HNP。当USBFS_GOTGINTF寄存器中HNPEND控制位置位时, 软件可以通过向该控制位写0或者清除USBFS_GOTGINTF寄存器中的HNPEND控制位来清除该控制位。</p> <p>0: 不发送HNP请求</p> <p>1: 发送HNP请求</p> <p>注意: 仅在设备模式下访问</p>
8	HNPS	<p>HNP成功标志位</p> <p>当HNP成功时, 该标志位由内核置位。当HNPREQ置位时, 该控制位被清除。</p> <p>0: HNP失败</p> <p>1: HNP成功</p> <p>注意: 仅在设备模式下访问</p>
7:2	保留	必须保持复位值。
1	SRPREQ	<p>SRP请求</p> <p>软件通过置位该控制位在USB总线上启动一个SRP会话请求。当USBFS_GOTGINTF寄存器中的SRPEND控制位置位时, 软件可以通过向该控制位写0或者清除USBFS_GOTGINTF寄存器中的SRPEND控制位来清除该控制位。</p> <p>0: 没有会话请求</p> <p>1: 会话请求</p> <p>注意: 仅在设备模式下访问</p>
0	SRPS	<p>SRP会话请求成功</p> <p>当SRP会话请求成功时, 该标志位由内核置位。当SRPREQ控制位被置位时, 该标志位被清除。</p>

0: SRP会话请求失败

1: SRP会话请求成功

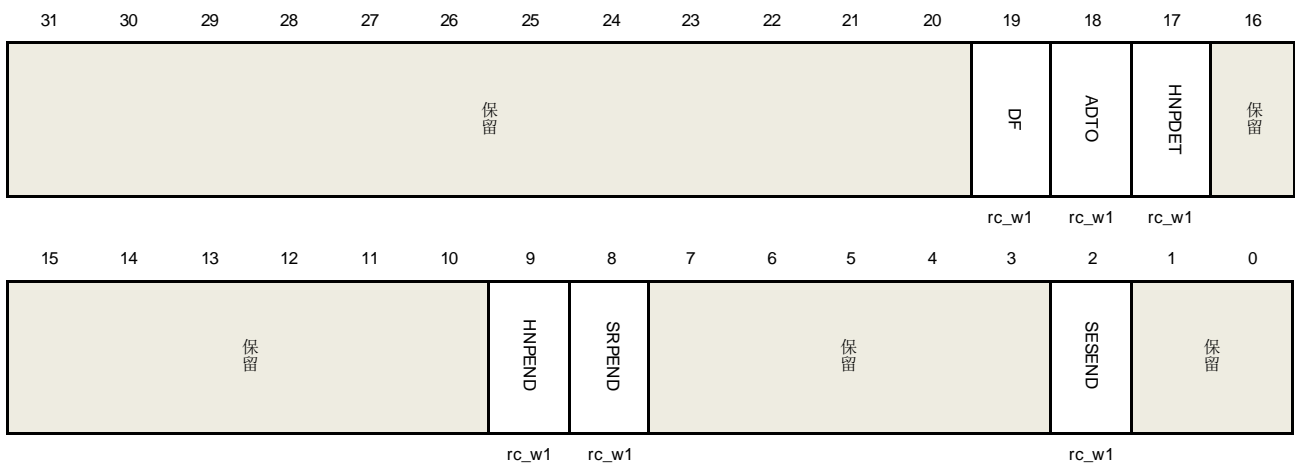
注意：仅在设备模式下访问

全局 OTG 中断状态寄存器 (USBFS_GOTGINTF)

地址偏移：0x0004

复位值：0x0000 0000

该寄存器只能按字（32位）访问



位/位域	名称	描述
31:20	保留	必须保持复位值。
19	DF	去抖动完成 当设备连接去抖动完成时，USBFS置位该控制位 注意：仅在主机模式下可访问
18	ADTO	A设备超时 当A设备等待B设备连接发生超时，USBFS置位该控制位 注意：在设备和主机模式下，均可访问
17	HNPDET	检测到主机协商请求 当A设备检测到一个HNP请求时，USBFS置位该标志位 注意：在设备和主机模式下，均可访问
16:10	保留	必须保持复位值。
9	HNPEND	HNP结束 当一个HNP结束时，内核置位该标志位。软件应该读取USBFS_GOTGCS寄存器中HNPS标志位，以获取HNP结果。 注意：在设备和主机模式下，均可访问。
8	SRPEND	SRPEND 当一个SRP结束时，内核置位该标志位。软件应该读取USBFS_GOTGCS寄存器中

SRPS标志位，以获取SRP结果。

注意：在设备和主机模式下，均可访问。

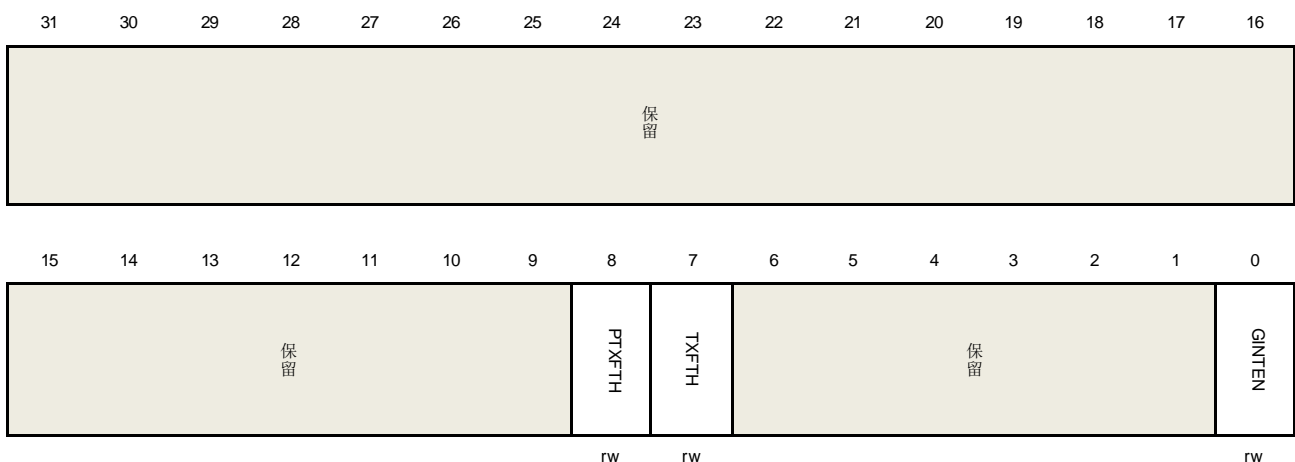
7:3	保留	必须保持复位值。
2	SESEND	会话结束 当VBUS电压低于Vb_ses_vld时，内核置位该标志位。
1:0	保留	必须保留复位值。

全局 AHB 控制和状态寄存器 (USBFS_GAHBCS)

地址偏移：0x0008

复位值：0x0000 0000

该寄存器只能按字（32位）访问



位/位域	名称	描述
31:9	保留	必须保持复位值。
8	PTXFTH	周期性Tx FIFO阈值 0: 当周期性发送FIFO半空时，将触发PTXFEIF标志位 1: 当周期性发送FIFO全空时，将触发PTXFEIF标志位 注意：只在主机模式下访问
7	TXFTH	Tx FIFO阈值 设备模式： 0: 当IN端点发送FIFO半空时，将触发TXFEIF标志位 1: 当IN端点发送FIFO全空时，将触发TXFEIF标志位 主机模式： 0: 当非周期性发送FIFO半空时，将触发NPTXFEIF标志位 1: 当非周期性发送FIFO全空时，将触发NPTXFEIF标志位
6:1	保留	必须保持复位值。
0	GINTEN	全局中断使能

0: 全局中断不使能

1: 全局中断使能

注意：在主机和设备模式下，均可访问

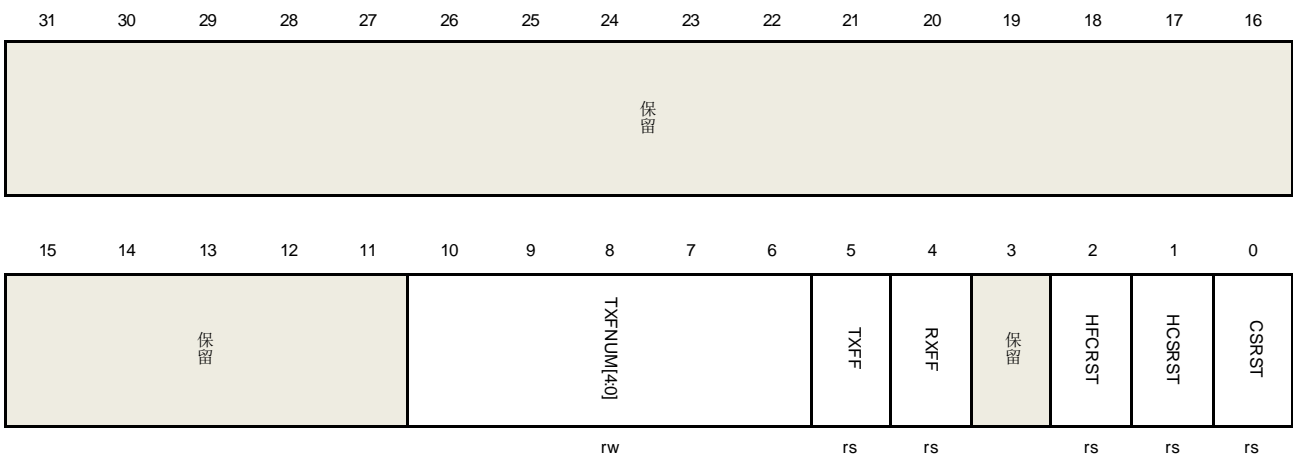
全局复位控制寄存器 (USBFS_GRSTCTL)

地址偏移：0x0010

复位值：0x8000 0000

应用通过该寄存器来复位内核的不同硬件特性。

该寄存器只能按字（32位）访问



位/位域	名称	描述
31:11	保留	必须保持复位值。
10:6	TXFNUM[4:0]	<p>Tx FIFO数目</p> <p>当本寄存器中TXFF控制位置位时，该标志位决定那个Tx FIFO会被冲刷</p> <p>主机模式：</p> <p>00000：仅非周期性Tx FIFO被冲刷</p> <p>00001：仅周期性Tx FIFO被冲刷</p> <p>1xxxx：周期性和非周期性Tx FIFO均被冲刷</p> <p>其他：没有数据被冲刷</p> <p>设备模式：</p> <p>00000：仅Tx FIFO0被冲刷</p> <p>00001：仅Tx FIFO1被冲刷</p> <p>...</p> <p>00011：仅Tx FIFO3被冲刷</p> <p>1XXXX：所有的Tx FIFO均被冲刷</p> <p>其他：没有数据被冲刷</p>
5	TXFF	<p>Tx FIFO冲刷控制位</p> <p>应用通过置位该控制位来冲刷Tx FIFO数据，并且TXFNUM[4:0]决定冲刷的FIFO数目。当冲刷完成后，硬件自动清除该控制位。置位该控制位后，应用应该等待该控</p>

制位清除，并且，在此之前USBFS不应有其他操作。

注意：在设备和主机模式下，均可访问

4	RXFF	Rx FIFO冲刷控制位 应用通过置位该控制位来冲刷Rx FIFO数据。当冲刷完成后，硬件自动清除该控制位。置位该控制位后，应用应该等待该控制位清除，并且，在此之前USBFS不应有其他操作。 注意：在设备和主机模式下，均可访问
3	保留	必须保持复位值。
2	HFCRST	主机帧计数器复位 应用通过置位该控制位来复位USBFS内的帧计数器。该控制位置位后，接下来SOF的帧计数器将变为0。当复位操作完成后，硬件自动清除该控制位。置位该控制位后，应用应该等待该控制位清除，并且，在此之前USBFS不应有其他操作。 注意：仅在主机模式下访问
1	HCSRST	HCLK软件复位 应用通过置位该控制位来复位ABH时钟域电路 在复位操作完成后，硬件自动清除该控制位。置位该控制位后，应用应该等待该控制位清除，并且，在此之前USBFS不应有其他操作。 注意：在设备和主机模式下，均可访问
0	CSRST	USB内核软件复位 复位AHB和USB时钟域电路，以及大多数的寄存器。

全局中断标志寄存器 (USBFS_GINTF)

地址偏移：0x0014

复位值：0x0400 0021

该寄存器只能按字（32位）访问

31	30	29	28	27	26	25	24	23	22	21	20	19	18	17	16
WKUPIF	SESIIF	DISCIF	IDPSC	保留	PTXFEIF	HCIF	HPIF	保留		PXNCIF/ ISOINCIF	ISOINCIF	OEPIF	IEPIF	保留	
rc_w1	rc_w1	rc_w1	rc_w1		r	r	r			rc_w1	rc_w1	r	r		
15	14	13	12	11	10	9	8	7	6	5	4	3	2	1	0
EOPPIF	ISOOPDIIF	ENUMIF	RST	SP	ESP	保留	GONAK	GPNNAK	NPTXFEIF	RXFNEIF	SOF	OTGIF	MFIIF	COPM	
rc_w1	rc_w1	rc_w1	rc_w1	rc_w1	rc_w1		r	r	r	r	rc_w1	r	rc_w1	r	

位/位域	名称	描述
------	----	----

31	WKUPIF	唤醒中断标志位
----	--------	---------

		<p>当在USB总线上检测到一个恢复信号（在设备模式下）或者一个远程唤醒信号（在主机模式下），硬件将置位该中断标志位。</p> <p>注意：在设备和主机模式下，均可访问</p>
30	SESIF	<p>会话中断标志位</p> <p>当在A设备模式下检测到一个SRP会话请求或在B设备模式下B设备的Vbus变为可用时，硬件将置位该中断标志位</p> <p>注意：在设备和主机模式下，均可访问</p>
29	DISCIF	<p>断开中断标志位</p> <p>当设备断开后，将触发该标志位。</p> <p>注意：仅在主机模式下访问</p>
28	IDPSC	<p>ID引脚状态改变中断标志位</p> <p>当ID引脚状态改变时，内核将置位该标志位</p> <p>注意：在设备和主机模式下，均可访问</p>
27	保留	<p>必须保持复位值。</p>
26	PTXFEIF	<p>周期性Tx FIFO空中断标志位</p> <p>当周期性发送FIFO半空或全空时，将触发该标志位。空阈值由USBFS_GAHBCS寄存器中周期性Tx FIFO空等级控制位（PTXFTH）决定。</p> <p>注意：仅在主机模式下访问</p>
25	HCIF	<p>主机通道中断标志位</p> <p>当在主机模式下其中一个通道挂起一个中断时，USBFS将置位该标志位。软件应该首先读取USBFS_HACHINT寄存器以获取通道号，然后读取相应的USBFS_HCHxINTF寄存器以获取产生中断的通道标志位。当产生通道中断的独立通道标志位被清除后，该中断标志位将自动清除。</p> <p>注意：仅在主机模式下访问</p>
24	HPIF	<p>主机端口中断标志位</p> <p>当USBFS在主机模式下检测到端口状态改变时，USB内核将置位该标志位。软件应该读取USBFS_HPCSR寄存器以获取该中断源。当产生端口中断的标志被清除后，该中断标志位将自动清除。</p> <p>注意：仅在主机模式下访问</p>
23:22	保留	<p>必须保持复位值。</p>
21	PXNCIF	<p>周期性传输未完成中断标志位</p> <p>在当前帧内，当帧结束时，周期性传输未完成，USBFS将置位该标志位（主机模式）。</p>
	ISOONCIF	<p>同步OUT传输未完成中断标志位</p> <p>在周期性帧结束时（由USBFS_DCFG寄存器的EOPFT控制位定义），如果仍有同步OUT端点未完成传输，USBFS将置位该标志位（设备模式）。</p>
20	ISOINCIF	<p>同步IN传输未完成中断标志位</p> <p>在周期性帧结束时（由USBFS_DCFG寄存器的EOPFT控制位定义），如果仍有同</p>

步IN端点未完成传输，USBFS将置位该标志位（设备模式）。

注意：仅在设备模式下访问

19	OEPIF	<p>OUT端点中断标志位</p> <p>当在设备模式下，其中一个OUT端点挂起一个中断时，USBFS将置位该中断标志位。软件应该首先读取USBFS_DAEPINT寄存器以获取设备号，然后读取相应的USBFS_DOEPxINTF寄存器以获取产生中断的端点标志位。当产生中断的相应端点标志位被清除后，该中断标志位被自动清除。</p> <p>注意：仅在设备模式下访问</p>
18	IEPIF	<p>IN端点中断标志位</p> <p>当在设备模式下，其中一个IN端点挂起一个中断时，USBFS将置位该标志位。软件应该首先读取USBFS_DAEPINT寄存器以获取设备号，然后读取相应的USBFS_DIEPxINTF寄存器以获取产生中断的端点标志位。当相应产生中断的端点标志位被清除后，该中断标志位被自动清除。</p>
17:16	保留	<p>必须保持复位值。</p>
15	EOPFIF	<p>周期性帧结束中断标志位</p> <p>当一帧内USB总线时间已经达到USBFS_DCFG寄存器中EOPFT控制位所定义的数值时，USBFS将置位该中断标志位。</p> <p>注意：仅在设备模式下访问</p>
14	ISOOPDIF	<p>同步OUT包丢失中断标志位</p> <p>如果USBFS接收到一个同步OUT包，但是Rx FIFO没有足够的空间来接收该OUT包，USBFS将置位该标志位。</p> <p>注意：仅在设备模式下访问</p>
13	ENUMF	<p>枚举完成中断标志位</p> <p>在速度枚举完成后，USBFS将置位该中断标志位。软件能够读取USBFS_DSTAT寄存器以获取当前设备速度。</p> <p>注意：仅在设备模式下访问</p>
12	RST	<p>USB复位中断标志位</p> <p>当USBFS在USB总线上检测到一个USB复位信号后，USBFS将置位该中断标志位。</p> <p>注意：仅在设备模式下访问</p>
11	SP	<p>USB挂起中断标志位</p> <p>当USBFS检测到USB总线空闲3ms并且进入挂起状态，USBFS将置位该中断标志位。</p> <p>注意：仅在设备模式下访问</p>
10	ESP	<p>早期挂起中断标志位</p> <p>当USBFS检测到USB总线空闲3ms时，USBFS将置位该中断标志位。</p>
9:8	保留	<p>必须保持复位值。</p>
7	GONAK	<p>全局OUT NAK有效标志位</p>

		软件能够向USBFS_DCTL寄存器的SGONAK控制位写1，并且USBFS将会在SGONAK写入有效后，置位GONAK标志位。 注意：仅在设备模式下可访问
6	GNPINAK	全局非周期性IN NAK有效标志位 软件能够向USBFS_DCTL寄存器中的SGINAK控制位写1，并且USBFS将会在SGINAK写入有效后，置位GNPINAK标志位 注意：仅在设备模式下可访问
5	NPTXFEIF	非周期性Tx FIFO空中断标志位 当非周期性Tx FIFO为半空或全空时，将置位该中断标志位。该阈值由USBFS_GAHBCS寄存器中的非周期Tx FIFO空等级控制位（TXFTH）决定。 注意：仅在主机模式下访问
4	RXFNEIF	Rx FIFO非空中断标志位 当至少有一个包或状态条目在Rx FIFO中时，USBFS将置位该标志位。 注意：在主机和设备模式下，均可访问
3	SOF	帧起始中断标志位 主机模式： 当准备在USB总线上发送一个SOF或保持有效信号，USBFS将置位该中断标志位。软件可以通过写1清除该中断标志位。 设备模式： 当USBFS接收到一个SOF令牌包后，USBFS置位该标志位。应用可以读取设备状态寄存器以获取当前帧号。软件可以通过写1清除该中断标志位。 注意：在设备和主机模式下，均可访问
2	OTGIF	OTG中断标志位 当USBFS_GOTGINTF寄存器中标志位产生一个中断时，USBFS置位该中断标志位。软件应该读取USBFS_GOTGINTF寄存器以获取产生该中断的信号源，当USBFS_GOTGINTF寄存器中产生该中断的标志位被清除后，该中断标志位也被自动清除。 注意：在设备和主机模式下，均可访问
1	MFIF	模式错误中断标志位 如果软件在设备模式下操作仅主机可访问的寄存器或者在主机模式下操作仅设备可访问的寄存器，USBFS将置位该中断标志位。这些错误操作不会产生作用。 注意：在主机和设备模式下，均可访问
0	COPM	当前操作模式 0: 设备模式 1: 主机模式 注意：在主机和设备模式下，均可访问

全局中断使能寄存器 (USBFS_GINTEN)

地址偏移: 0x0018

复位值：0x0000 0000

这个寄存器同全局中断标志寄存器（USBFS_GINTF）一起工作来中断应用程序。当中断使能位被禁止后，相应的中断就不会产生。然而，相应的全局中断标志位依然会被置位。

该寄存器只能按字（32位）访问

31	30	29	28	27	26	25	24	23	22	21	20	19	18	17	16
WKUPIE	SESIE	DISCIE	IDPSCIE	保留	PTXFEIE	HCIE	HPLE	保留	ISOONCIE	PXNOCIE/ ISOONCIE	ISOONCIE	OEPIE	IEPIE	保留	
rw	rw	rw	rw		rw	rw	r			rw	rw	rw	rw		
15	14	13	12	11	10	9	8	7	6	5	4	3	2	1	0
EOPPIE	ISOOPDIE	ENUMFIE	RSTIE	SPIE	ESPIE	保留	GONAKIE	GNPINAKIE	NPTYEIE	RXFNIEIE	SOFIE	OTGIE	MPIE	保留	
rw	rw	rw	rw	rw	rw		rw	rw	rw	rw	rw	rw	rw	rw	

位/位域	名称	描述
31	WKUPIE	唤醒中断使能 0: 禁用唤醒中断 1: 使能唤醒中断 注意：在主机和设备模式下，均可访问
30	SESIE	会话中断使能 0: 禁用会话中断 1: 使能会话中断 注意：在主机和设备模式下，均可访问
29	DISCIE	断开中断使能 0: 禁用断开中断 1: 使能断开中断 注意：仅在设备模式下使用
28	IDPSCIE	ID引脚状态改变中断使能 0: 禁用连接器ID引脚状态中断 1: 使能连接器ID引脚状态中断 注意：在主机和设备模式下，均可访问
27	保留	必须保持复位值。
26	PTXFEIE	周期性Tx FIFO空中断使能 0: 禁用周期性Tx FIFO空中断 1: 使能周期性Tx FIFO空中断 注意：仅在主机模式下访问
25	HCIE	主机通道中断使能

		0: 禁用主机通道中断 1: 使能主机通道中断 注意: 仅在主机模式下访问
24	HPIE	主机端口中断使能 0: 禁止主机端口中断 1: 使能主机端口中断 注意: 仅在主机模式下访问
23:22	保留	必须保持复位值。
21	PXNCIE	周期性传输未完成中断使能 0: 禁止周期性未完成传输中断 1: 使能周期性未完成传输中断 注意: 仅在主机模式下访问
	ISOONCIE	同步OUT传输未完成中断使能 0: 禁止同步OUT传输未完成中断 1: 使能同步OUT传输未完成中断 注意: 仅在设备模式下访问
20	ISOINCIE	同步IN传输未完成中断使能 0: 禁止同步IN传输未完成中断 1: 使能同步IN传输未完成中断 注意: 仅在设备模式下访问
19	OEPIE	OUT端点中断使能 0: 禁止OUT端点中断 1: 使能OUT端点中断 注意: 仅在设备模式下访问
18	IEPIE	IN端点中断使能 0: 禁止IN端点中断 1: 使能IN端点中断 注意: 仅在设备模式下访问
17:16	保留	必须保持复位值。
15	EOPFIE	周期性帧结束中断使能 0: 禁止周期性帧结束中断 1: 使能周期性帧结束中断 注意: 仅在设备模式下访问
14	ISOOPDIE	同步OUT包丢失中断使能 0: 禁止同步OUT包丢失中断 1: 使能同步OUT包丢失中断 注意: 仅在设备模式下访问
13	ENUMFIE	枚举完成中断使能

		0: 禁止枚举完成中断 1: 使能枚举完成中断 注意: 仅在设备模式下访问
12	RSTIE	USB复位中断使能 0: 禁止USB复位中断 1: 使能USB复位中断 注意: 仅在设备模式下访问
11	SPIE	USB挂起中断使能 0: 禁止USB挂起中断 1: 使能USB挂起中断 注意: 仅在设备模式下访问
10	ESPIE	早期挂起中断使能 0: 禁止早期挂起中断 1: 使能早期挂起中断 注意: 仅在设备模式下访问
9:8	保留	必须保持复位值。
7	GONAKIE	全局OUT NAK有效中断使能 0: 禁止全局OUT NAK有效中断 1: 使能全局OUT NAK有效中断 注意: 仅在设备模式下访问
6	GNPINAKIE	全局非周期性IN NAK有效中断使能 0: 禁止全局非周期性IN NAK有效中断 1: 使能全局非周期性IN NAK有效中断 注意: 仅在设备模式下访问
5	NPTXFEIE	非周期性发送FIFO空中断使能 0: 禁止非周期性发送FIFO空中断 1: 使能非周期性发送FIFO空中断 注意: 仅在主机模式下访问
4	RXFNEIE	接收FIFO非空中断使能 0: 禁止接收FIFO非空中断 1: 使能接收FIFO非空中断 注意: 在设备模式与主机模式下, 均可访问
3	SOFIE	帧首中断使能 0: 禁止帧首中断 1: 使能帧首中断 注意: 在设备模式下与主机模式下, 均可访问
2	OTGIE	OTG中断使能 0: 禁止OTG中断 1: 使能OTG中断

注意：在设备模式下与主机模式下，均可访问

1	MFIE	<p>模式错误中断使能</p> <p>0: 禁止模式错误中断</p> <p>1: 使能模式错误中断</p> <p>注意：在设备模式下与主机模式下，均可访问</p>
0	保留	必须保持复位值。

全局接收状态读取 / 接收状态读取和弹出寄存器 (USBFS_GRSTATR/USBFS_GRSTATP)

读地址偏移：0x001C

弹出地址偏移：0x0020

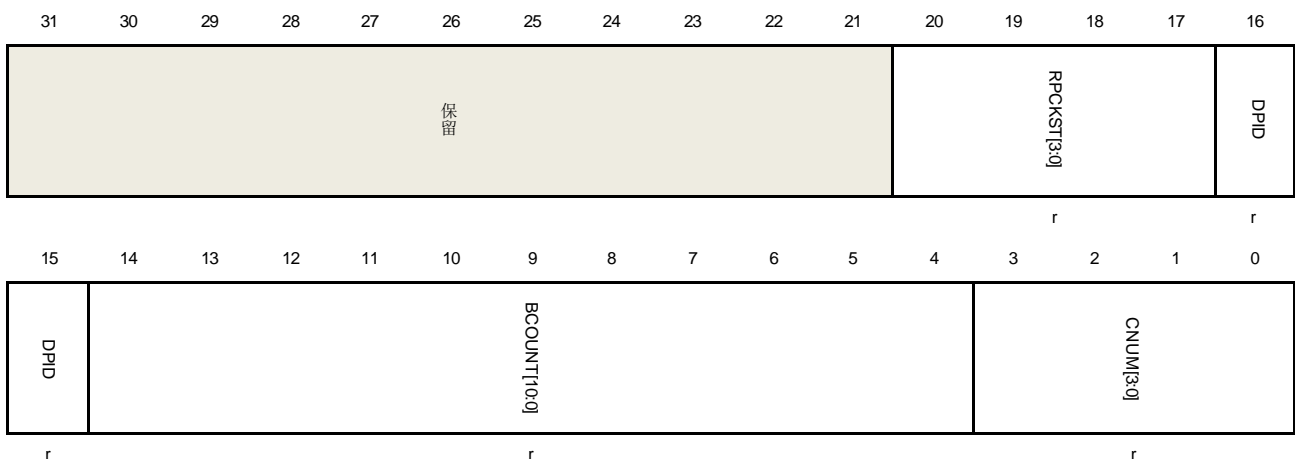
复位值：0x0000 0000

对接收状态读寄存器的读操作，将返回接收FIFO中顶部的条目。对接收状态读取和弹出寄存器的读操作，将额外的弹出Rx FIFO的顶部条目。

在主机模式和设备模式下，Rx FIFO中的条目具有不同的含义。当全局中断标志寄存器（USBFS_GINTF）中的接收FIFO非空中断标志位（RXFNEIF）置位后，软件应该读取该寄存器。

该寄存器只能按字(32位)访问

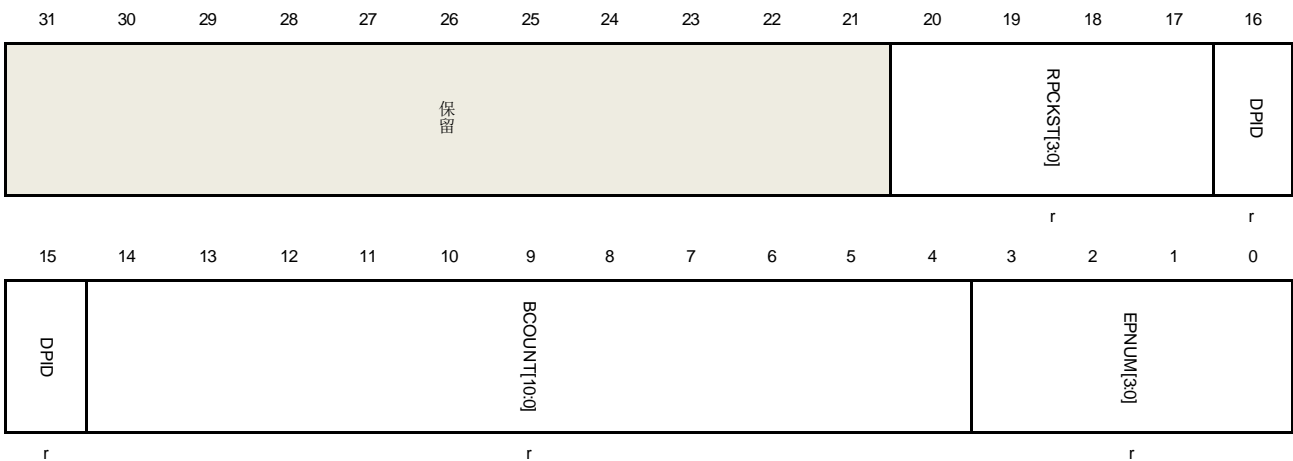
主机模式：



位/位域	名称	描述
31:21	保留	必须保持复位值。
20:17	RPCKST[3:0]	<p>接收包状态</p> <p>0010: 接收到IN数据包</p> <p>0011: IN传输完成（如果取出，触发一个中断）</p> <p>0101: 数据翻转错误（如果取出，触发一个中断）</p> <p>0111: 通道中止（如果取出，触发一个中断）</p>

		其他：保留
16:15	DPID[1:0]	数据PID 接收包的数据PID 00：DATA0 10：DATA1 其他：保留
14:4	BCOUNT[10:0]	字节数 接收IN数据包字节数。
3:0	CNUM[3:0]	通道数 当前接收包所属通道编号。

设备模式：



位/位域	名称	描述
31:21	保留	必须保持复位值。
20:17	RPCKST[3:0]	接收包状态 0001：全局OUT NAK（产生一个中断） 0010：接收到OUT数据包 0011：OUT传输完成（产生一个中断） 0100：SETUP传输完成（产生一个中断） 0110：接收到SETUP数据包 其他：保留
16:15	DPID[1:0]	数据PID 接收到OUT数据包的数据PID 00：DATA0 10：DATA1 其他：保留
14:4	BCOUNT[10:0]	字节数 接收数据包的字节数

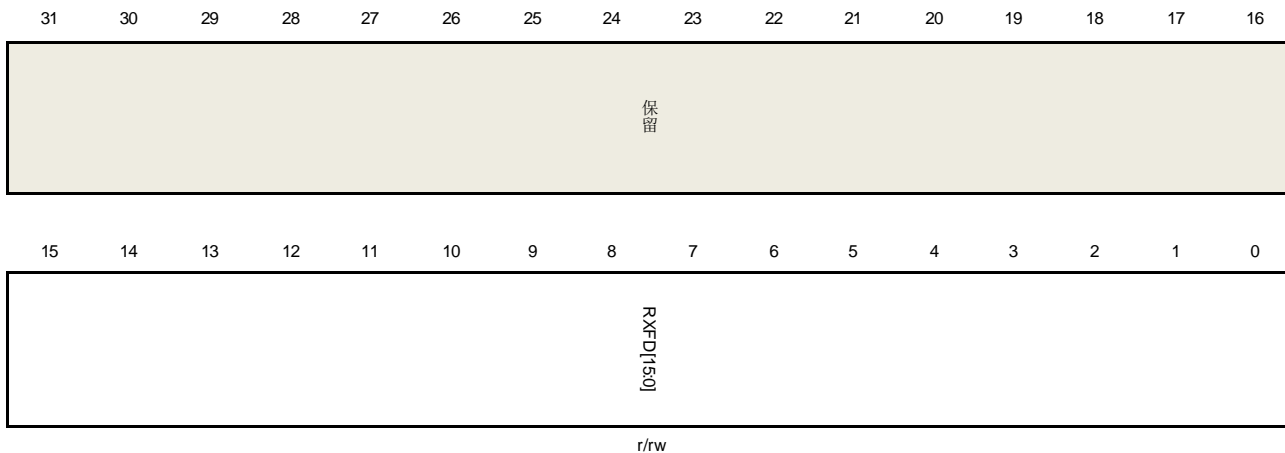
3:0 EPNUM[3:0] 端点号
 当前接收包所属端点编号

全局接收 FIFO 长度寄存器 (USBFS_GRFLEN)

地址偏移: 0x0024

复位值: 0x0000 0200

该寄存器只能按字 (32位) 访问



位/位域	名称	描述
31:16	保留	必须保持复位值。
15:0	RXFD[15:0]	Rx FIFO深度 以32位字计数 1≤RXFD≤1024

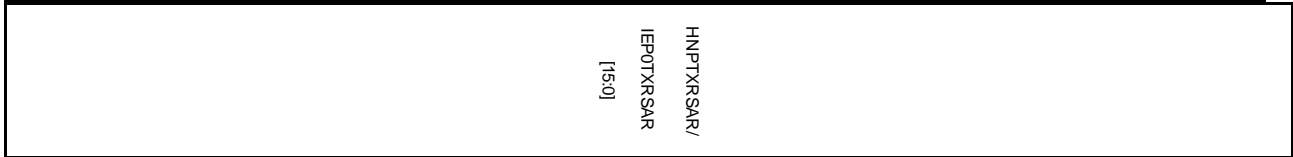
主机非周期性发送 FIFO 长度寄存器/设备 IN 端点 0 发送 FIFO 长度寄存器 (USBFS_HNPTFLEN_DIEP0TFLEN)

地址偏移: 0x0028

复位值: 0x0200 0200

该寄存器只能按字 (32位) 访问





r/w

主机模式下:

位/位域	名称	描述
31:16	HNPTXFD[15:0]	主机非周期性Tx FIFO深度 以32位字计数 $1 \leq \text{HNPTXFD} \leq 1024$
15:0	HNPTXRSAR[15:0]	主机非周期性Tx RAM起始地址 非周期性发送FIFO RAM的起始地址

设备模式下:

位/位域	名称	描述
31:16	IEP0TXFD[15:0]	输入端点0 Tx FIFO深度 以32位字计数 $16 \leq \text{IEP0TXFD} \leq 140$
15:0	IEP0TXRSAR[15:0]	输入端点0 TX RAM起始地址 端点0发送FIFO RAM的起始地址

主机非周期性发送 FIFO/队列状态寄存器 (USBFS_HNPTFQSTAT)

地址偏移: 0x002C

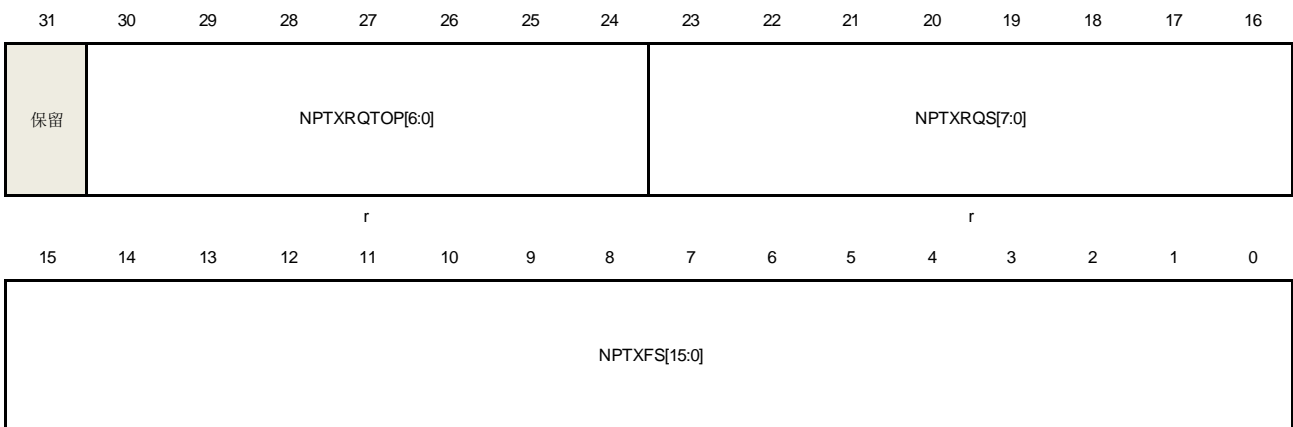
复位值: 0x0008 0200

该寄存器反映了非周期性Tx FIFO和请求队列的当前状态。

请求队列包括在主机模式下的IN、OUT或其他请求条目。

注意: 在设备模式下, 该寄存器不可用。

该寄存器只能按字 (32位) 访问



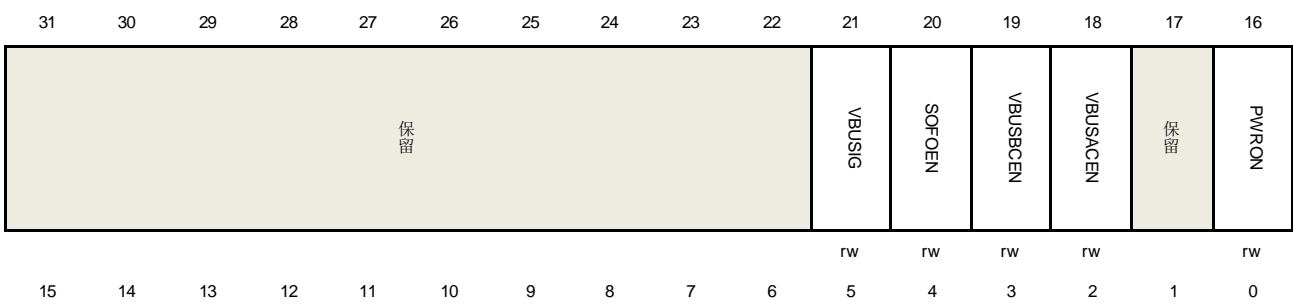
位/位域	名称	描述
31	保留	必须保持复位值。
30:24	NPTXRQTOP[6:0]	非周期性发送请求队列的顶部条目 在非周期性传输请求队列中的条目。 位30:27: 通道号 位26:25: – 00: IN/OUT令牌 – 01: 0长度OUT包 – 11: 通道中止请求 位24: 结束标志位, 表明所选通道的最后一个条目
23:16	NPTXRQS[7:0]	非周期性发送请求队列空间 非周期性请求队列的剩余空间 0: 请求队列空 1: 1个条目 2: 2个条目 ... n: n个条目 (0≤n≤8) 其他: 保留
15:0	NPTXFS[15:0]	非周期性Tx FIFO空间 非周期性发送FIFO剩余空间 以32位字计数 0: 非周期性Tx FIFO为空 1: 1个字 2: 2个字 n: n个字(0≤n≤NPTXFD) 其他: 保留

全局内核配置寄存器 (USBFS_GCCFG)

地址偏移: 0x0038

复位值: 0x0000 0000

该寄存器只能按字 (32位) 访问



保留

位/位域	名称	描述
31:22	保留	必须保持复位值。
21	VBUSIG	<p>VBUS忽略</p> <p>当该控制位被置位，USBFS并不监测VBUS引脚电压，并且认为在主机和设备模式下，VBUS电压一直有效，然后可释放VBUS引脚作为其他用途。</p> <p>0: VBUS不被忽略</p> <p>1: VBUS被忽略，并认为VBUS电压一直有效</p>
20	SOFOEN	<p>SOF输出使能</p> <p>0: SOF脉冲输出禁止</p> <p>1: SOF脉冲输出使能</p>
19	VBUSBCEN	<p>VBUS B设备比较器使能</p> <p>0: VBUS B设备比较器禁止</p> <p>1: VBUS B设备比较器使能</p>
18	VBUSACEN	<p>VBUS A设备比较器使能</p> <p>0: VBUS A设备比较器禁止</p> <p>1: VBUS A设备比较器使能</p>
17	保留	必须保持复位值。
16	PWRON	<p>上电</p> <p>该控制位为内部嵌入式全速PHY的电源开关</p> <p>0: 嵌入式全速PHY掉电</p> <p>1: 嵌入式全速PHY上电</p>
15:0	保留	必须保持复位值。

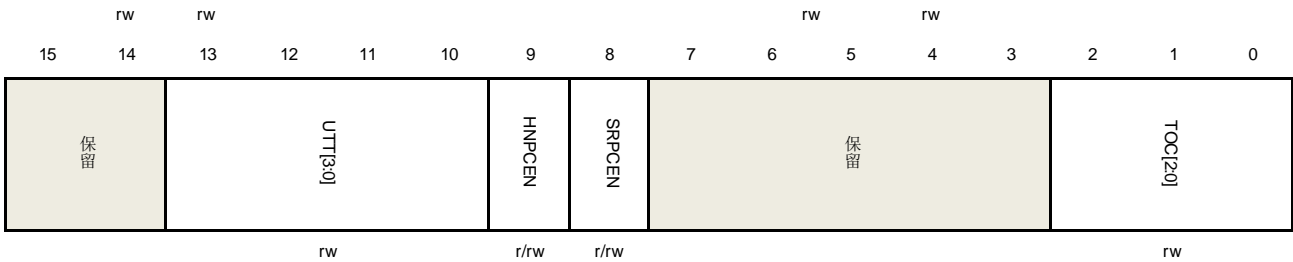
全局 USB 控制和状态寄存器 (USBFS_GUSBCS)

地址偏移: 0x000C

复位值: 0x0000 0A80

该寄存器只能按字（32位）访问

31	30	29	28	27	26	25	24	23	22	21	20	19	18	17	16
保留	FDM	FIM	保留												



位/位域	名称	描述
31	保留	必须保持复位值。
30	FDM	强制设备模式 通过置位该控制位，可强制USB内核为设备模式，并且忽略USBFS ID引脚的输入状态 0: 正常模式 1: 设备模式 设置该控制位后，应用必须等待至少25ms，让变化产生作用。 注意：在设备和主机模式下，均可访问。
29	FHM	强制主机模式 通过置位该控制位，可强制USB内核为主机模式，并且忽略USBFS ID引脚的输入状态 0: 正常模式 1: 主机模式 设置该控制位后，应用必须等待至少25ms，让变化产生作用。 注意：在设备和主机模式下，均可访问
28:14	保留	必须保持复位值
13:10	UTT[3:0]	USB运转时间 以物理时钟数来设定运转时间 注意：仅在设备模式下访问
9	HNPCEN	HNP能力使能 控制HNP能力是否使能 0: HNP能力禁用 1: HNP能力使能 注意：在设备和主机模式下，均可访问
8	SRPCEN	SRP能力使能 控制SRP能力是否使能 0: SRP能力禁用 1: SRP能力使能 注意：在设备和主机模式下，均可访问
7:3	保留	必须保持复位值。
2:0	TOC[2:0]	超时校准

当等待一个包时，USBFS需要使用USB2.0协议中需要的超时数值。应用可以使用TOC[2:0]增加该数值（以PHY时钟为单位）。PHY时钟频率为48MHz。

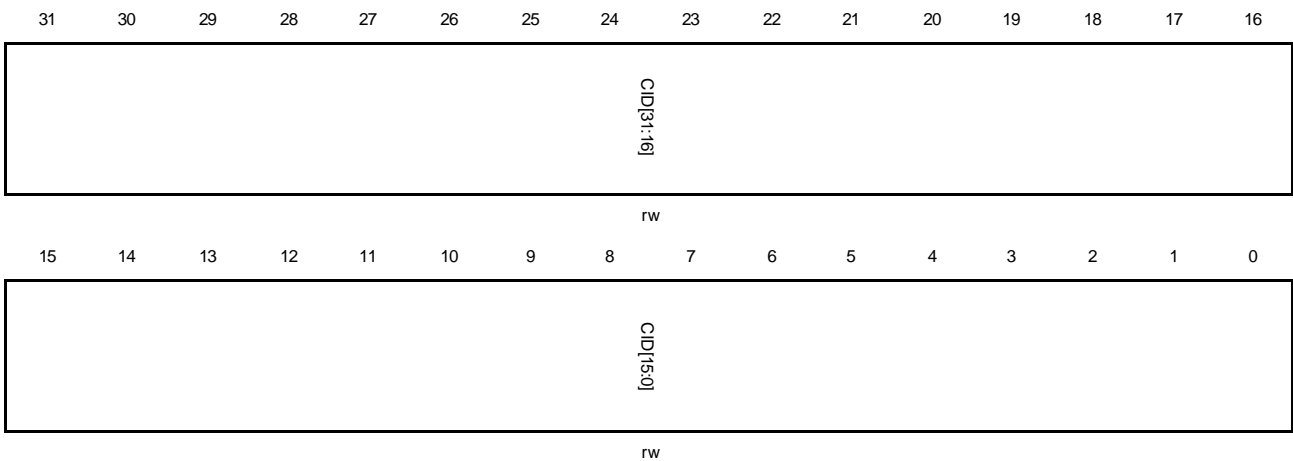
内核 ID 寄存器 (USBFS_CID)

地址偏移：0x003C

复位值：0x0000 1000

该寄存器包含产品ID

该寄存器只能按字（32位）访问



位/位域	名称	描述
31:0	CID	内核ID

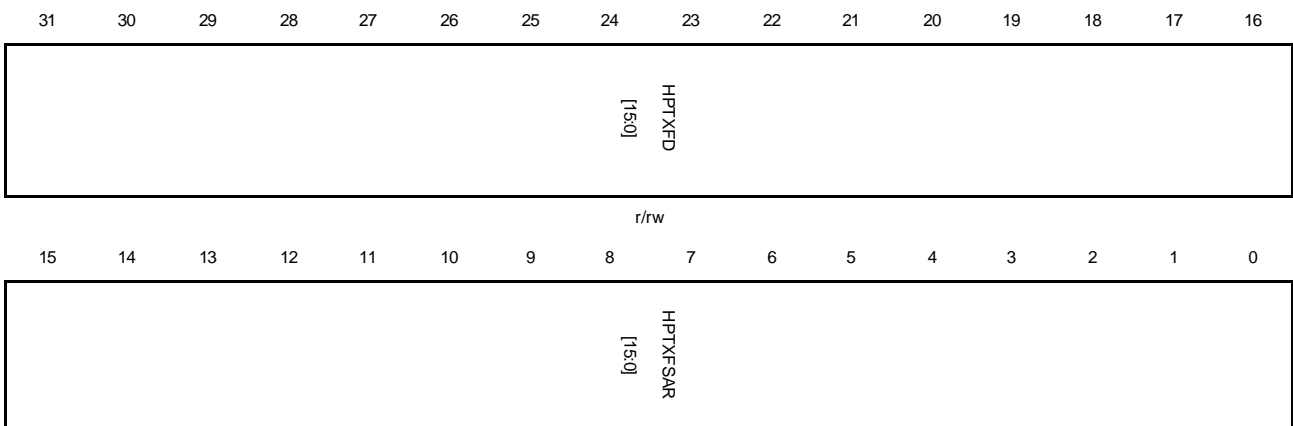
软件能够写入或读取该域值，并利用该域值为应用产生一个唯一ID。

主机周期性发送 FIFO 长度寄存器 (USBFS_HPTFLEN)

地址偏移：0x0100

复位值：0x0200 0600

该寄存器只能按字（32位）访问



r/rw

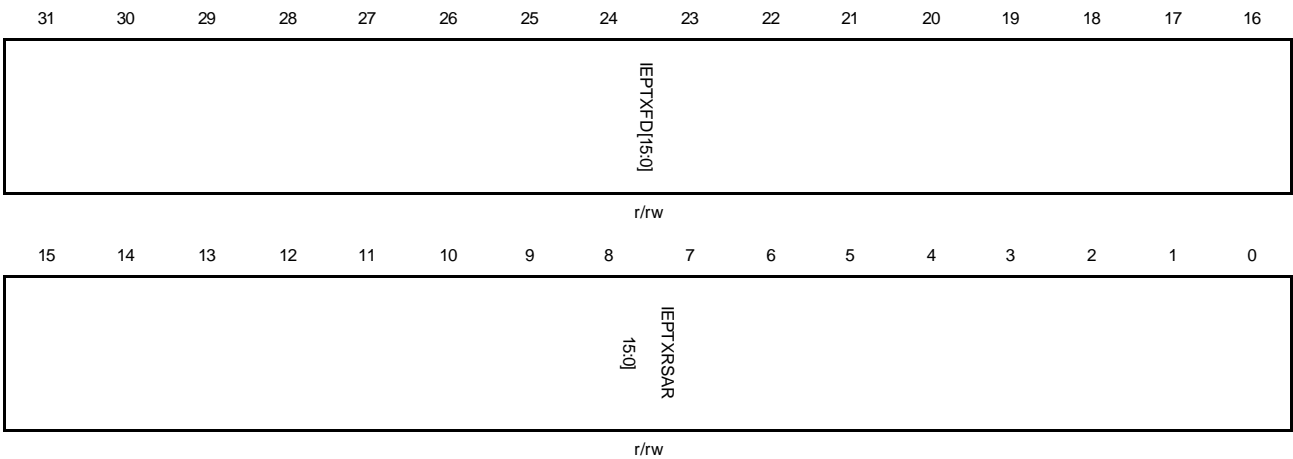
位/位域	名称	描述
31:16	HPTXFD[15:0]	主机周期性Tx FIFO深度 以32位字计数 $1 \leq \text{HPTXFD} \leq 1024$
15:0	HPTXFSAR[15:0]	主机周期性Tx RAM起始地址 主机周期性发送FIFO RAM起始地址

设备 IN 端点发送 FIFO 长度寄存器 (USBFS_DIEPxTFLEN)(x = 1..3, 其中 x 为 FIFO 编号)

地址偏移: $0x0104 + (\text{FIFO_number} - 1) \times 0x04$

复位值: 0x0200 0400

该寄存器只能按字 (32位) 访问



位/位域	名称	描述
31:16	IEPTXFD[15:0]	IN端点Tx FIFO深度 以32位字计数 $1 \leq \text{HPTXFD} \leq 1024$
15:0	IEPTXRSAR[15:0]	IN端点FIFOx Tx RAM起始地址 以32位字为单位的IN端点发送FIFOx起始地址

25.7.2. 主机控制和状态寄存器

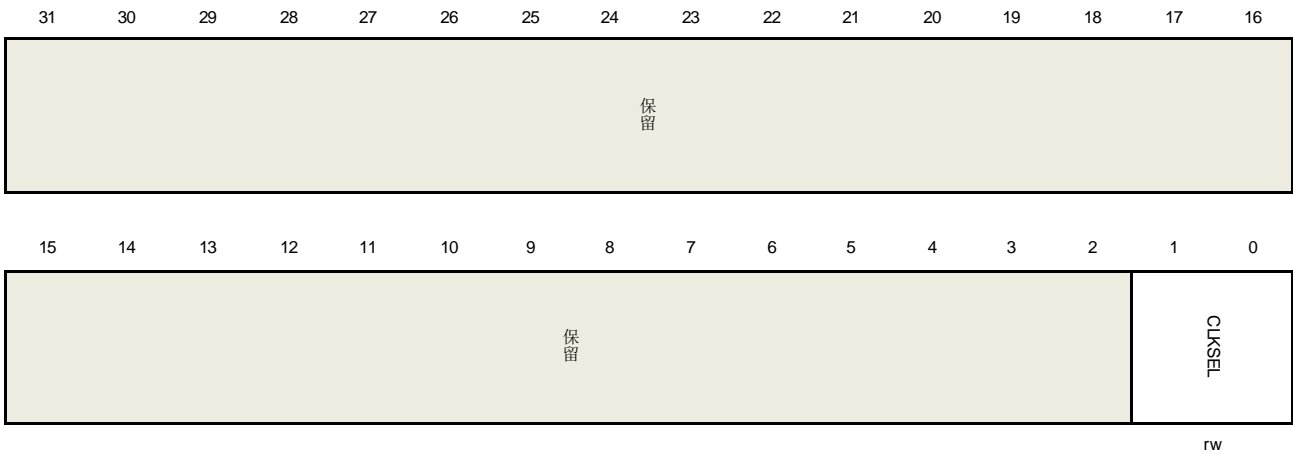
主机控制寄存器 (USBFS_HCTL)

地址偏移: 0x0400

复位值: 0x0000 0000

在主机模式下，上电后，该寄存器有USB内核配置。主机初始化后，无需修改。

该寄存器只能按字（32位）访问



位/位域	名称	描述
31:2	保留	必须保持复位值。
1:0	CLKSEL	USB时钟选择 01: 48MHz时钟 其他: 保留

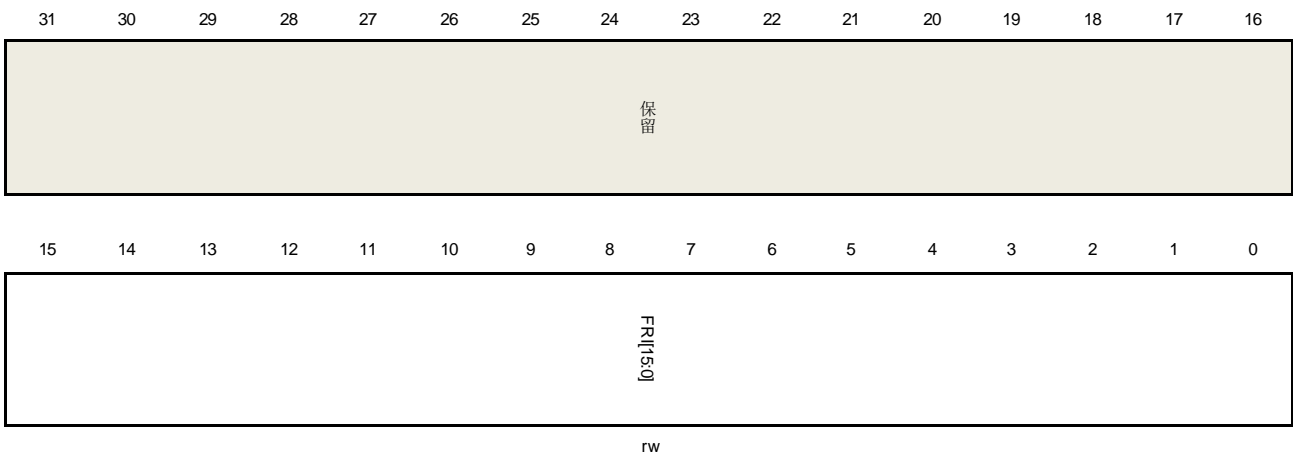
主机帧间隔寄存器 (USBFS_HFT)

地址偏移: 0x0404

复位值: 0x0000 BB80

当USBFS控制器正在枚举中时，该寄存器为当前枚举速度设置帧间隔。

该寄存器只能按字（32位）访问



位/位域	名称	描述
31:16	保留	必须保持复位值。

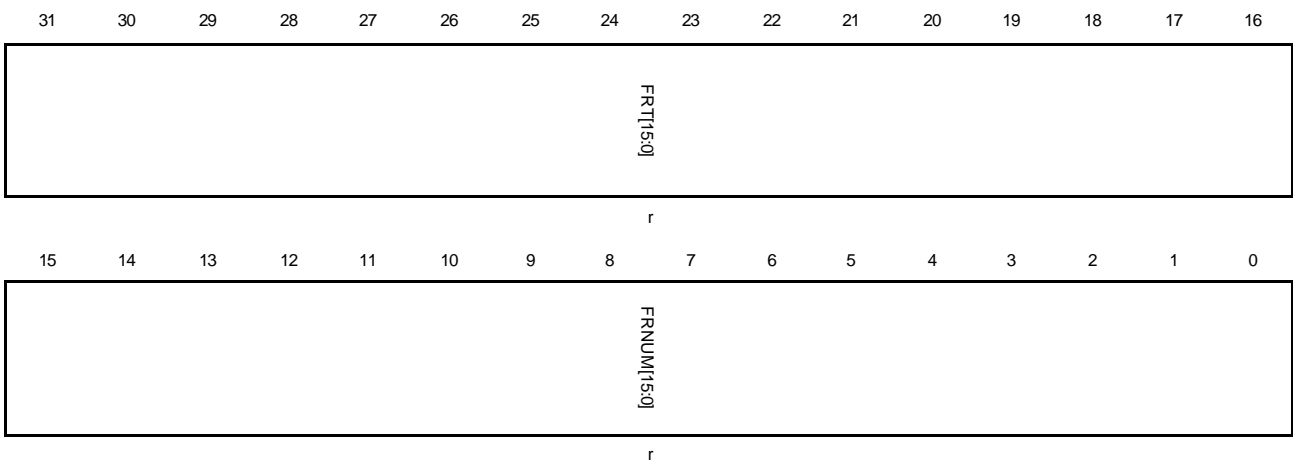
15:0	FRI[15:0]	帧间隔 该值描述了以PHY时钟为单位的帧周期。每次端口复位操作后，端口被使能，USBFS根据当前速度，采用一个固有值，并且软件可以向该位域写值以改变该固有值。该值需要采用以下描述的频率来进行计算： 全速：48MHz 低速：6MHz
------	-----------	--

主机帧信息保持寄存器 (USBFS_HFINFR)

地址偏移：0x0408

复位值：0xBB80 0000

该寄存器只能按字（32位）访问



位/位域	名称	描述
31:16	FRT[15:0]	帧剩余时间 该位域以PHY时钟为单位反映了当前帧剩余时间。
15:0	FRNUM[15:0]	帧号 该位域反映了当前帧的帧号，当其增加到0x3FFF后，其值变为0。

主机周期性发送 FIFO/队列状态寄存器 (USBFS_HPTFQSTAT)

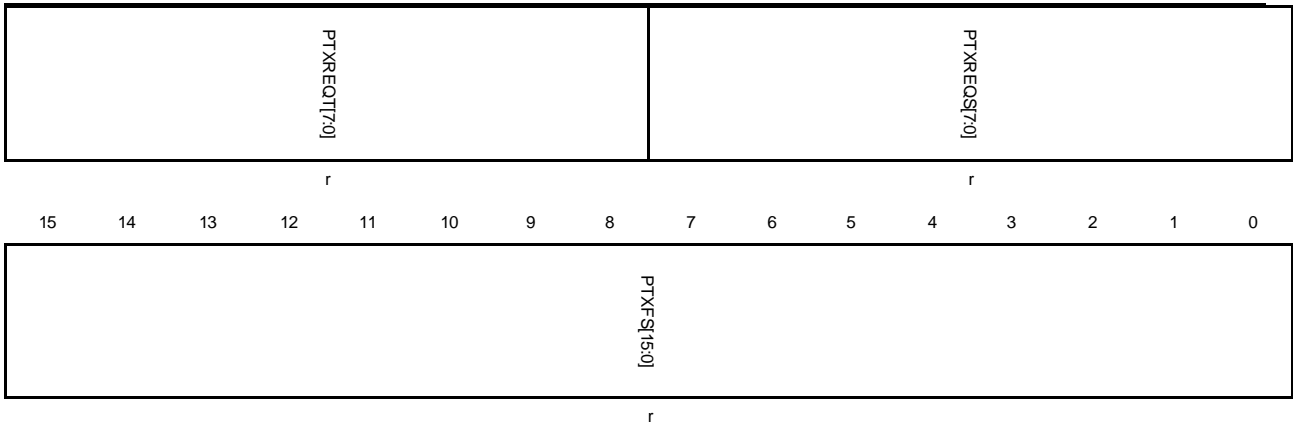
地址偏移：0x0410

复位值：0x0008 0200

该寄存器反映了主机周期性Tx FIFO和请求队列的当前状态。请求队列包括在主机模式下的IN、OUT或其他请求条目。

该寄存器只能按字（32位）访问





位/位域	名称	描述
31:24	PTXREQT[7:0]	<p>周期性Tx 请求队列的顶部条目 在周期性发送请求队列中的条目 位30:27: 通道号 位26:25: – 00: IN/OUT 令牌 – 01: 0长度OUT包 – 11: 通道中止请求 位24: 中止标志, 指示所选通道的最后一个条目</p>
23:16	PTXREQS[7:0]	<p>周期性发送请求队列空间 周期性发送请求队列剩余空间 0: 请求队列为空 1: 1个条目 2: 2个条目 ... n: n个条目 (0≤n≤8) 其他: 保留</p>
15:0	PTXFS[15:0]	<p>周期性发送FIFO空间 周期性发送FIFO剩余空间 以32位字计数 0: 周期性发送FIFO为空 1: 1个字 2: 2个字 n: n个字 (0≤n≤PTXFD) 其他: 保留</p>

主机所有通道中断寄存器 (USBFS_HACHINT)

地址偏移: 0x0414

复位值: 0x0000 0000

当触发一个通道中断时, USBFS在该寄存器中置位相应的位, 并且软件可以读取该寄存器以获

取产生中断的通道。

该寄存器只能按字（32位）访问



位/位域	名称	描述
31:8	保留	必须保持复位值。
7:0	HACHINT[7:0]	主机所有通道中断 每一位表示一个通道：位0代表通道0，位7表示通道7

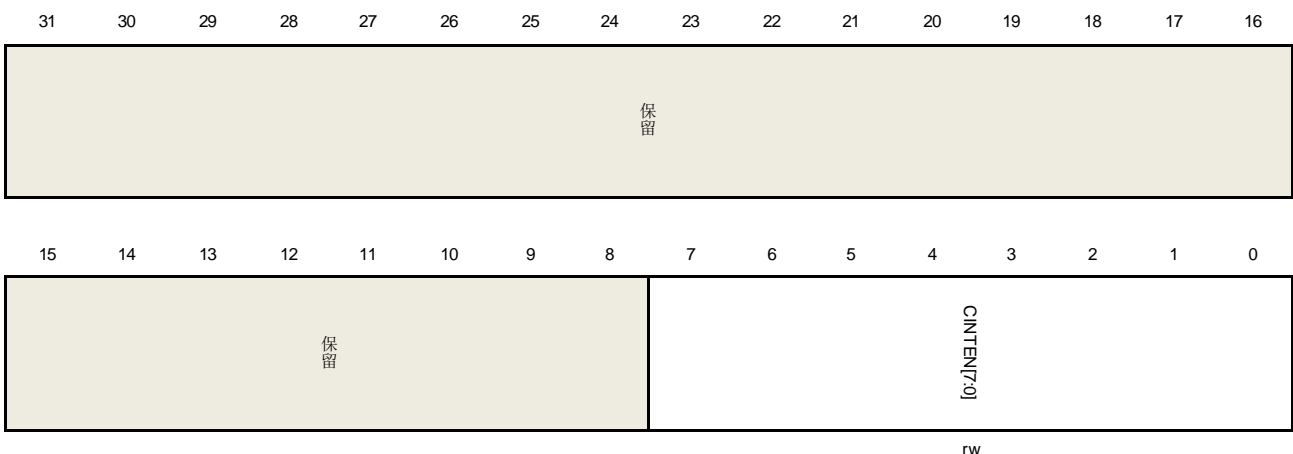
主机所有通道中断使能寄存器 (USBFS_HACHINTEN)

地址偏移：0x0418

复位值：0x0000 0000

软件可以使用该寄存器使能或禁用一个通道的中断。只有该寄存器中相应通道的中断使能控制位被置位，USBFS_GINTF寄存器中的通道中断标志位HCIF标志位才可产生。

该寄存器只能按字（32位）访问



位/位域	名称	描述
------	----	----

31:8	保留	必须保持复位值。
7:0	CINTEN	通道中断使能 0: 禁用通道n中断 1: 使能通道n中断 每一位表示一个通道：位0代表通道0，位7代表通道7

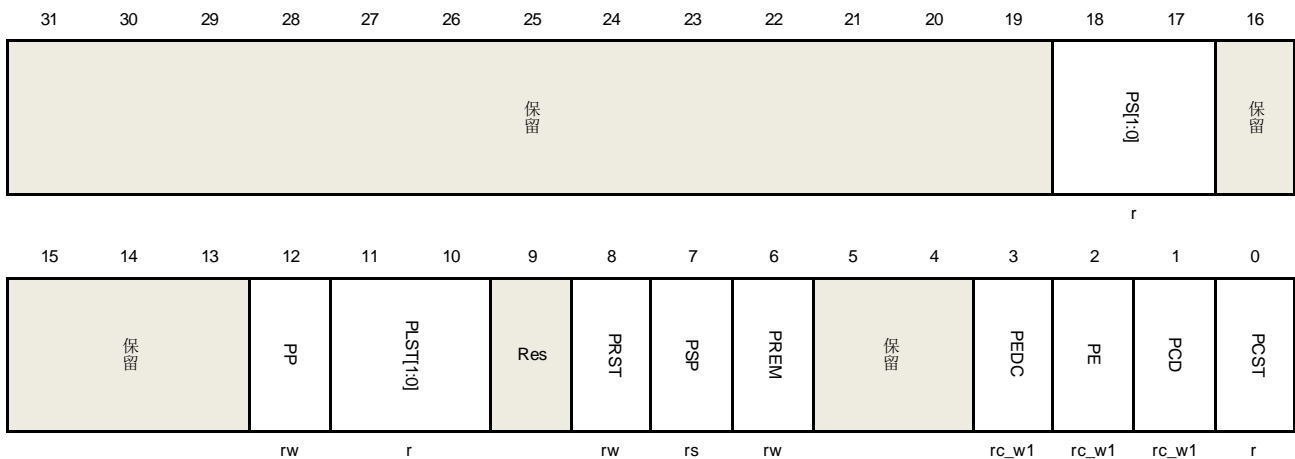
主机端口控制和状态寄存器 (USBFS_HPCCS)

地址偏移：0x0440

复位值：0x0000 0000

该寄存器控制端口行为，并且也包含一些反映端口状态的标志位。如果本寄存器中的PRST、PEDC和PCD标志位被USBFS置位的话，USBFS_GINTF寄存器中的HPIF标志位会被置位。

该寄存器只能按字（32位）访问



位/位域	名称	描述
31:19	保留	必须保持复位值。
18:17	PS	端口速度 反映连接到该端口的设备的枚举速度。 01: 全速 10: 低速 其他: 保留
16:13	保留	必须保持复位值。
12	PP	端口供电 在端口被使用后，该控制位应该被置位。由于USBFS不具有电源供应能力，它只能使用该控制位以获取该端口是否在供电状态。软件应该在设置该控制位之前，保证在V _{BUS} 引脚上具有电源供应。 0: 端口掉电 1: 端口供电

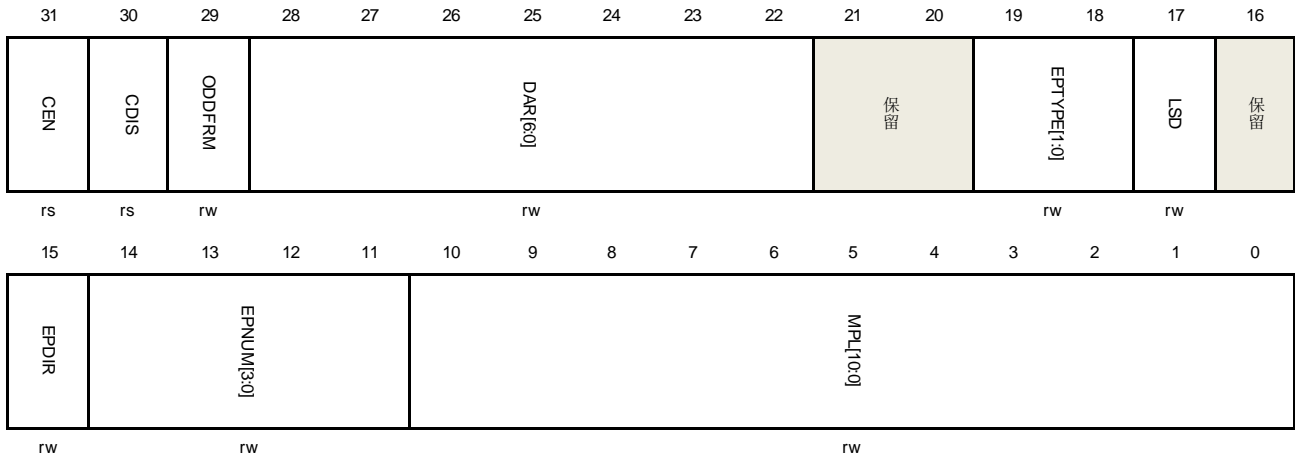
11:10	PLST	<p>端口线状态</p> <p>反映USB数据线当前状态</p> <p>位10: DP线状态</p> <p>位11: DM线状态</p>
9	保留	必须保持复位值。
8	PRST	<p>端口复位</p> <p>应用通过设置该控制位以在USB端口上启动一个复位信号。当应用希望停止复位信号时，应用应该清除该控制位。</p> <p>0: 端口不在复位状态</p> <p>1: 端口处于复位状态</p>
7	PSP	<p>端口挂起</p> <p>应用设置该控制位来将端口进入挂起状态。当该控制位被置位后，端口停止发送SOF令牌包。该控制位只能够通过以下操作清除。</p> <ul style="list-style-type: none"> - 应用置位该寄存器中的PRST控制位 - 置位该寄存器中的PREM控制位 - 检测到一个远程唤醒信号 - 检测到一个设备断开 <p>0: 端口不在挂起状态</p> <p>1: 端口处于挂起状态</p>
6	PREM	<p>端口恢复</p> <p>应用通过置位该控制位以在USB端口上启动一个恢复信号。当应用希望停止恢复信号时，应用可以清除该控制位。</p> <p>0: 无恢复驱动</p> <p>1: 恢复驱动</p>
5:4	保留	必须保持复位值。
3	PEDC	<p>端口使能/禁止更改</p> <p>当该寄存器中的位2端口使能控制位更改时，USB内核置位该标志位。</p>
2	PE	<p>端口使能</p> <p>当USB复位信号完成后，USBFS自动置位该位，并且该位不可由软件置位。</p> <p>该位可通过以下事件清除：</p> <ul style="list-style-type: none"> - 一个断开状态 - 软件清除该位 <p>0: 端口禁止</p> <p>1: 端口使能</p>
1	PCD	<p>端口连接检测</p> <p>当检测到设备连接时，USBFS置位该标志位。可通过向该位写1清除该标志位。</p>
0	PCST	<p>端口连接状态</p> <p>0: 设备没有连接到该端口</p> <p>1: 设备连接到该端口</p>

主机通道 x 控制寄存器 (USBFS_HCHxCTL) (x = 0...7, 其中 x 为通道号)

地址偏移: 0x0500 + (通道号 × 0x20)

复位值: 0x0000 0000

该寄存器只能按字 (32位) 访问



位/位域	名称	描述
31	CEN	通道使能 由应用设置, 并且由USBFS清除 0: 通道禁止 1: 通道使能 软件应该遵循操作指南来禁用或者使能一个通道
30	CDIS	通道禁止 软件可以置位该控制位, 来从处理事务中禁用该通道。软件应该遵循操作指南来禁用或者使能一个通道。
29	ODDFRM	奇偶帧控制 对于周期性传输 (中断或同步传输), 该位控制将要处理的通道事务为奇数帧还是偶数帧。
28:22	DAR	设备地址 与该通道通信的USB设备地址。
21:20	保留	必须保持复位值。
19:18	EPTYPE	端点类型 与该通道通信的端点的传输类型 00: 控制 01: 同步 10: 批量 11: 中断
17	LSD	低速设备

与该通道通信的设备是一个低速设备。

16	保留	必须保持复位值
15	EPDIR	端点方向 与该通道通信的端点的传输方向 0: OUT 1: IN
14:11	EPNUM	端点号 与该通道通信的端点号
10:0	MPL	最大包长 目标端点的最大包长

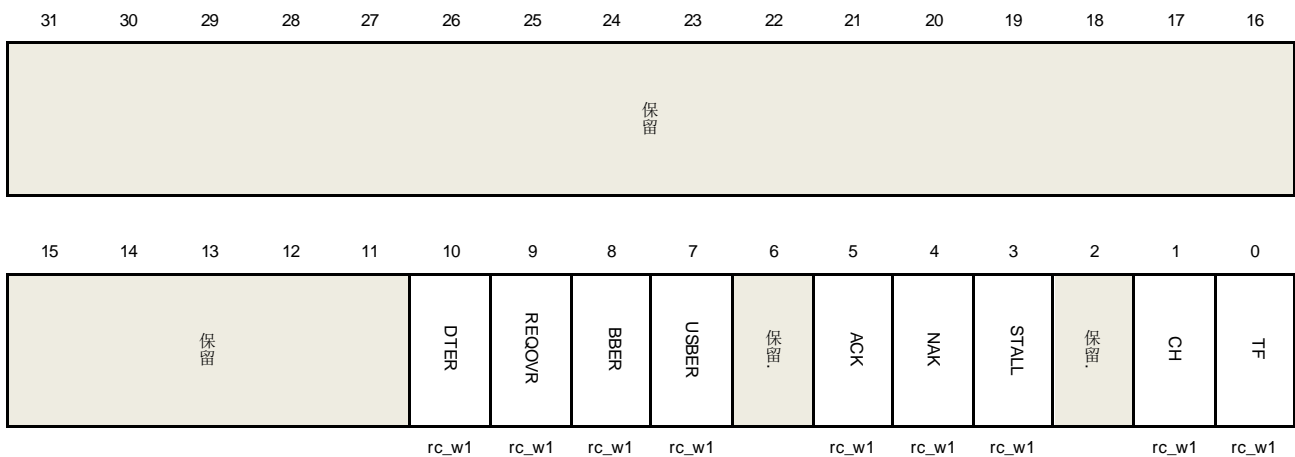
主机通道 x 中断标志寄存器 (USBFS_HCHxINTF) (x = 0...7, 其中 x = 通道号)

地址偏移: $0x0508 + (\text{通道号} \times 0x20)$

复位值: 0x0000 0000

该寄存器包含一个通道的状态和事件, 当软件获取一个通道中断时, 软件需要为相应通道读取该寄存器以获取产生中断的中断源。该寄存器中的标志位均由硬件置位, 并且写1清除。

该寄存器只能按字 (32位) 访问



位/位域	名称	描述
31:11	保留	必须保持复位值。
10	DTER	数据切换错误 IN事务获取一个数据包, 但是该包的PID和USBFS_HCHxLEN寄存器中的DPID[1:0]控制位不匹配。
9	REQOVR	请求队列上溢 当软件启动新的传输时, 请求队列上溢。
8	BBER	串扰错误

USB总线上发生一个串扰事件。产生串扰事件的典型原因是端点发送了一个数据包，但是数据包长度超过了端点的最大包长。

7	USBER	USB总线错误 当在接收一个数据包的过程中，发生以下事件时，将置位USB总线错误标志位： - 接收包有一个错误的CRC域 - 在USB总线上检测到填充错误 - 当等待一个响应包时，超时
6	保留	必须保持复位值。
5	ACK	ACK 接收或者发送一个ACK响应包
4	NAK	NAK 接收到一个NAK响应包
3	STALL	STALL 接收到一个STALL响应包
2	保留	必须保持复位值。
1	CH	通道中止 通道被当前请求所禁用，在当前请求处理的过程中，并不响应其他请求处理。
0	TF	发送完成 该通道所有的事务成功完成并且无错误发生。 对于IN通道，在USBFS_HCHxLEN寄存器的PCNT位减到0后，该标志位被置位。 对于OUT通道，当软件从RxFIFO中读取和取出一个TF状态条目时，该标志位被置位。

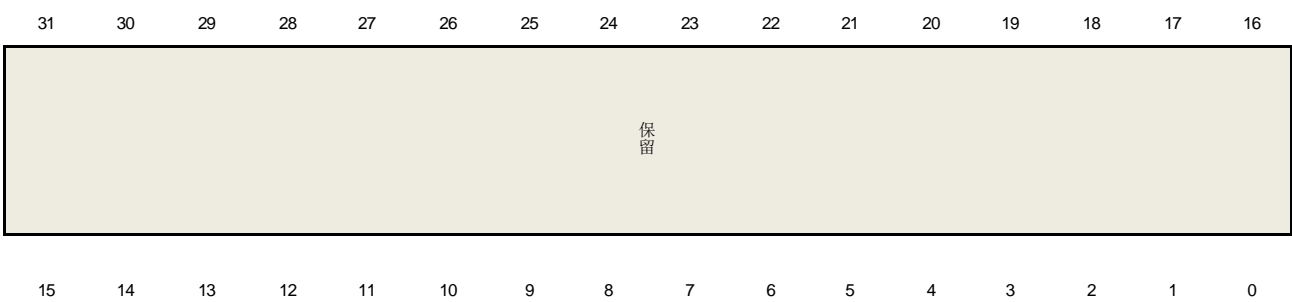
主机通道 x 中断使能寄存器 (USBFS_HCHxINTEN) (x = 0...7, 其中 x = 通道号)

地址偏移: 0x050C + (通道号 × 0x20)

复位值: 0x0000 0000

该寄存器包含USBFS_HCHxINTF寄存器内中断标志位的中断使能位。如果该寄存器的某位被软件置位，USBFS_HCHxINTF寄存器内的相应位能够触发一个通道中断。该寄存器内的位可由软件置位和清除。

该寄存器只能按字（32位）访问



保留	DTERIE	REQOVRIE	BBERIE	USBERIE	保留	ACKIE	NAKIE	STALLIE	保留	CHIE	TFIE
	rw	rw	rw	rw		rw	rw	rw		rw	rw

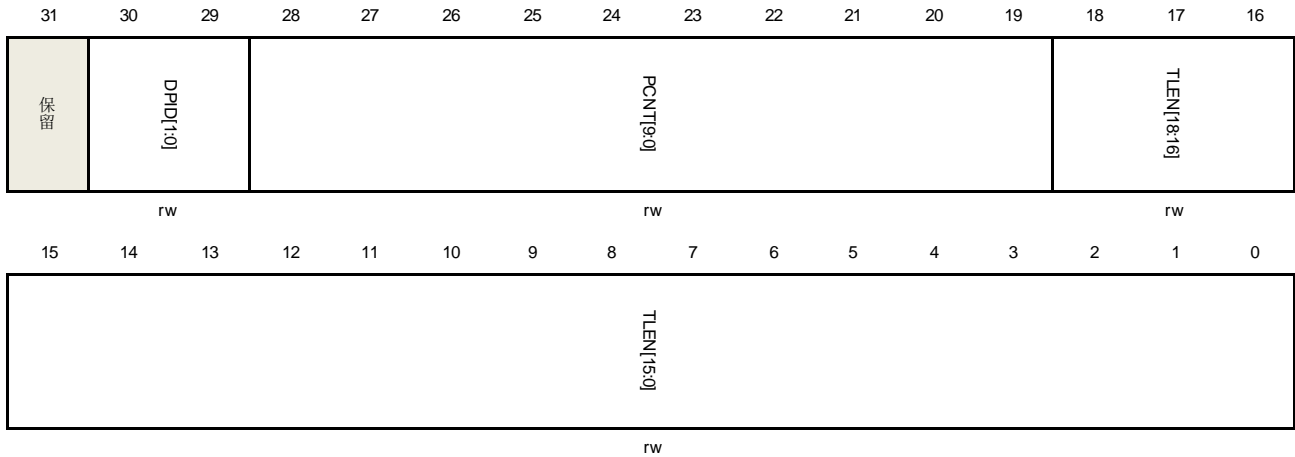
位/位域	名称	描述
31:11	保留	必须保持复位值。
10	DTERIE	数据切换错误中断使能 0: 禁用数据切换错误中断 1: 使能数据切换错误中断
9	REQOVRIE	请求队列上溢中断使能 0: 禁用请求队列上溢中断 1: 使能请求队列上溢中断
8	BBERIE	串扰错误中断使能 0: 禁用串扰错误中断 1: 使能串扰错误中断
7	USBERIE	USB总线错误中断使能 0: 禁用USB总线错误中断 1: 使能USB总线错误中断
6	保留	必须保持复位值。
5	ACKIE	ACK中断使能 0: 禁用ACK中断 1: 使能ACK中断
4	NAKIE	NAK中断使能 0: 禁用NAK中断 1: 使能NAK中断
3	STALLIE	STALL中断使能 0: 禁用STALL中断 1: 使能STALL中断
2	保留	必须保持复位值。
1	CHIE	通道中止中断使能 0: 禁用通道中止中断 1: 使能通道中止中断
0	TFIE	传输完成中断使能 0: 禁用传输完成中断 1: 使能传输完成中断

主机通道 x 长度寄存器 (USBFS_HCHxLEN) (x = 0...7, 其中 x = 通道号)

地址偏移: 0x0510 + (通道号 × 0x20)

复位值: 0x0000 0000

该寄存器只能按字 (32位) 访问



位/位域	名称	描述
31	保留	必须保持复位值。
30:29	DPID[1:0]	数据PID 软件应该在传输起始之前写该段位域。对于OUT传输, 该位域包含第一个传输包的数据PID。对于IN传输, 该位域包含第一个接收包的数据PID, 并且如果数据PID不匹配的话, 将会触发DTER标志位。在传输开始之后, USBFS遵循USB协议自动改变和切换该位域。 00: DATA0 10: DATA1 11: SETUP (仅对于控制传输) 01: 保留
28:19	PCNT[9:0]	包计数 在一个传输中希望发送 (OUT) 或接收 (IN) 的数据包个数。 软件应该在通道使能之前写该位域。在传输启动之后, 该位域在USBFS正确传输每个数据包后, 自动减少。
18:0	TLEN[18:0]	传输长度 一次传输的总数据字节数。 对于OUT传输, 该位域为OUT传输中期望发送的所有数据包总数据字节数。软件应该在通道使能之前写该位域。当软件或DMA正确向通道的数据FIFO中写入一个包时, 该位域以包中字节大小进行减少。 对于IN传输, 每次软件或DMA从Rx FIFO中读取一个包后, 该位域也以包中字节大小进行减少。

25.7.3. 设备控制和状态寄存器

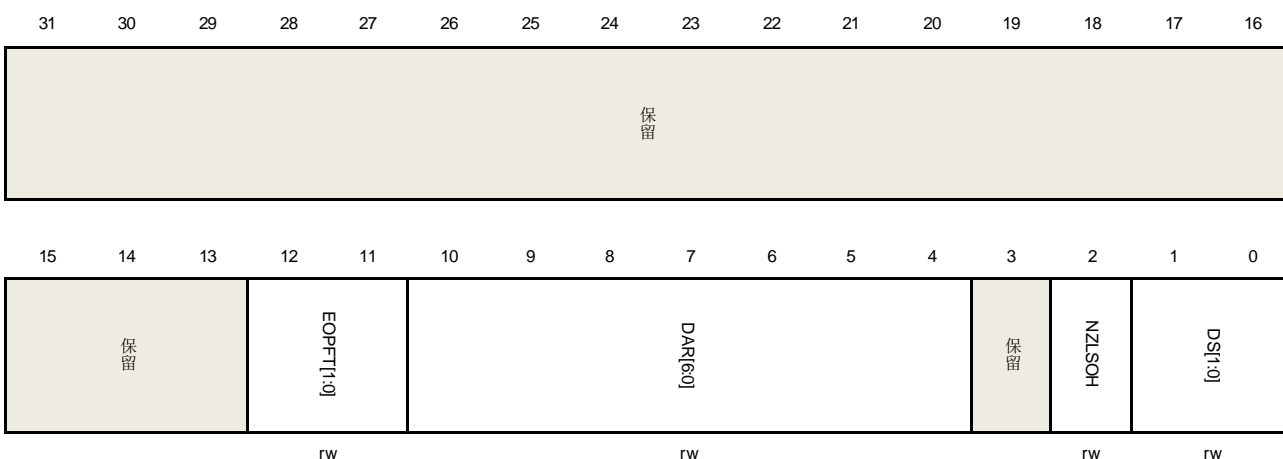
设备配置寄存器 (USBFS_DCFG)

地址偏移：0x0800

复位值：0x0000 0000

在上电、枚举或执行某些控制命令后，该寄存器配置内核为设备模式。在设备初始化后，不可以改变该寄存器值。

该寄存器采用字（32位）访问



位/位域	名称	描述
31:13	保留	必须保留为复位值。
12:11	EOPFT[1:0]	周期性帧尾时间 该域定义周期性帧时间的帧尾标志触发的时间点 00: 80%的帧时间 01: 85%的帧时间 10: 90%的帧时间 11: 95%的帧时间
10:4	DAR[6:0]	设备地址 该位定义USB设备地址，USBFS采用该位匹配接收的设备令牌地址域，在接收到来自主机的设置地址的命令后，软件设置该域
3	保留	必须保留为复位值。
2	NZLSOH	非零长度OUT状态阶段握手 在控制传输的OUT状态阶段，当USB设备接收到一个非零长度数据包时，该域控制USBFS是接收该包，还是用STALL握手信号拒绝该包。 0: 将该包视为正常包，根据设备OUT端点控制寄存器的NAKS和STALL位，回复握手相应握书包 1: 发送STALL握手，不保存接收到的OUT数据包

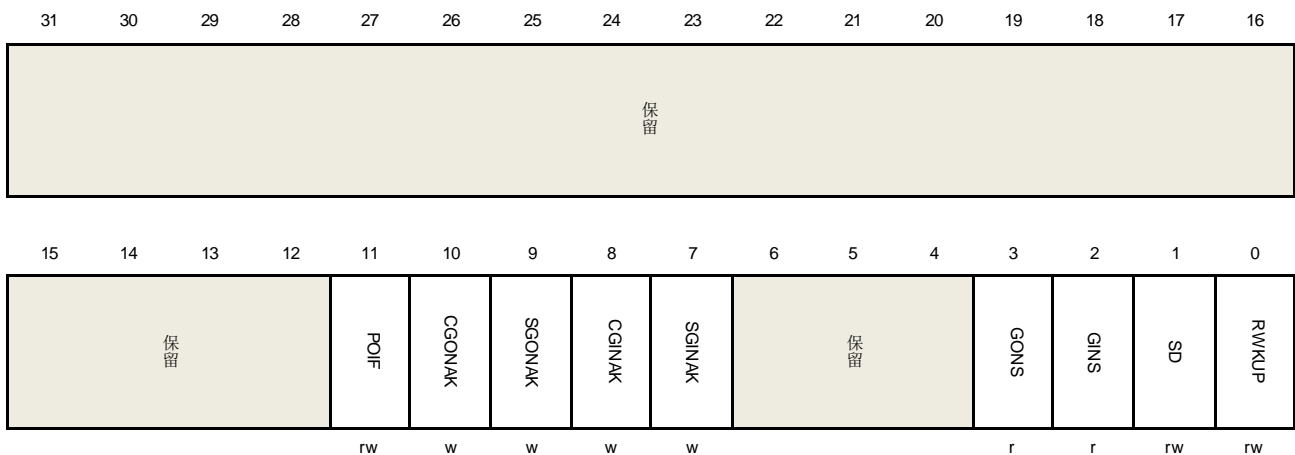
1:0	DS[1:0]	设备速度 该域控制设备连入主机后的设备速度 11: 全速 其他: 保留
-----	---------	--

设备控制寄存器 (USBFS_DCTL)

地址偏移: 0x0804

复位值: 0x0000 0000

该寄存器采用字 (32 位) 访问



位/位域	名称	描述
31:12	保留	必须保留为复位值。
11	POIF	上电初始化完成 软件通过设置该位, 通知USBFS寄存器在从掉电模式下唤醒, 然后完成初始化。
10	CGONAK	清零全局OUT NAK 软件设置该位从而清零该寄存器的GONS位
9	SGONAK	设置全局OUT NAK 软件设置该位从而实现该寄存器的位GONS置位。 当GONS位为零, 设置该位会引起USBFS_GINTF寄存器的GONAK标志触发, 软件应该在再写该位前清除GONAK标志。
8	CGINAK	清零全局IN NAK 软件设置该位从而清零该寄存器的GINS位
7	SGINAK	设置全局IN NAK 软件设置该位从而实现该寄存器的位GINS置位 当GINS位为零, 设置该位会引起USBFS_GINTF寄存器的GINAK标志触发, 软件应该在再写该位前清除GINAK标志。
6:4	保留	必须保留为复位值。

3	GONS	全局OUT NAK状态 0: USBFS回复OUT事务的握手信号以及是否保存OUT数据包由Rx FIFO状态、端点的NAKS、STALL位确定。 1: USBFS回复OUT事务NAK握手信号，不保存接收的OUT数据包。
2	GINS	全局IN NAK状态 0: USBFS回复IN事务的握手信号由Tx FIFO状态、端点的NAKS、STALL位确定。 1: USBFS通常回复IN事务NAK握手信号
1	SD	软断开 软件可实现USB总线上的软断开，在置1该位后，关掉DP线上的上拉电阻，从而引起主机检测设备的断开。 0: 没有软断开生成 1: 生成软断开
0	RWKUP	远程唤醒 在挂起状态，软件可通过该位来生成一个远程唤醒信号来通知主机恢复USB总线 0: 没有远程唤醒信号生成 1: 生成远程唤醒信号

设备状态寄存器 (USBFS_DSTAT)

地址偏移: 0x0808

复位值: 0x0000 0000

该寄存器包含设备模式下的 USBFS 的状态和信息。

该寄存器采用字（32 位）访问



位/位域	名称	描述
31:22	保留	必须保留为复位值。
21:8	FNRSOFF[13:0]	所接收的SOF帧编号 USBFS会在接收到一个SOF令牌后更新该域。

7:3	保留	必须保留为复位值。
2:1	ES[1:0]	枚举速度 该域指示所枚举的设备速度，在寄存器USBFS_GINTF的ENUMF标志触发后，软件可以读取该域。 01: 全速 其他: 保留
0	SPST	挂起状态 该位指示设备是否处于挂起状态。 0: 设备在挂起状态 1: 设备不在挂起状态

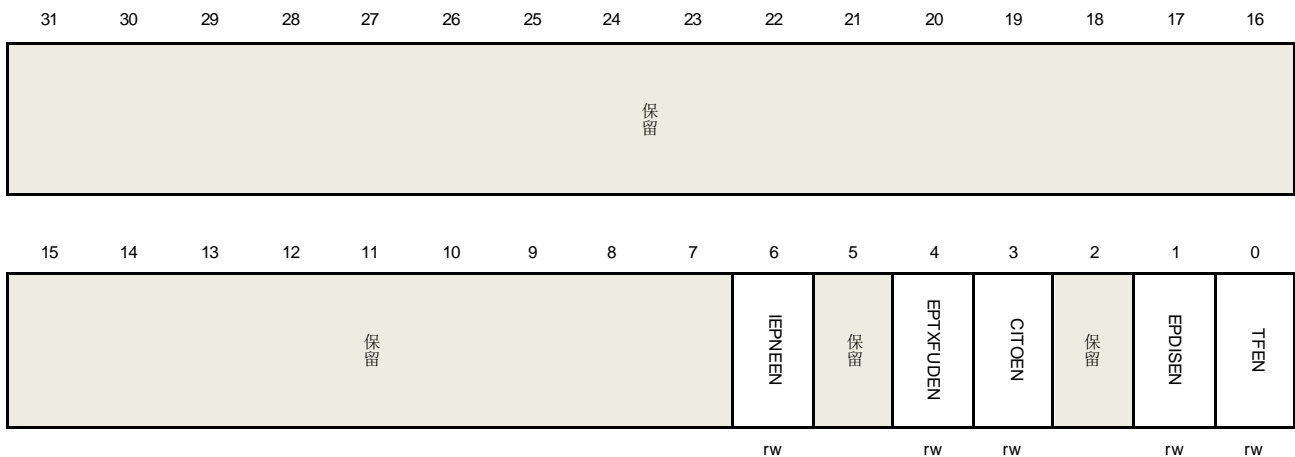
设备 IN 端点通用中断使能寄存器 (USBFS_DIEPINTEN)

地址偏移: 0x810

复位值: 0x0000 0000

该寄存器包含寄存器 USBFS_DIEPxINTF 中的标志的中断使能位，如果软件置 1 某位，其在寄存器 USBFS_DIEPxINTF 中对应的位可以触发一个寄存器 USBFS_DAEPINT 端点中断。该位可以通过软件置位和清零。

该寄存器采用字（32 位）访问



位/位域	名称	描述
31:7	保留	必须保留为复位值。
6	IEPNEEN	IN端点NAK有效中断使能位 0: 除能中断 1: 使能中断
5	保留	必须保留为复位值。
4	EPTXFUDEN	端点Tx FIFO下溢中断使能位 0: 除能中断

		1: 使能中断
3	CITOEN	控制IN事务超时中断使能位 0: 除能中断 1: 使能中断
2	保留	必须保留为复位值。
1	EPDISEN	端点除能中断使能位 0: 除能中断 1: 使能中断
0	TFEN	传输完成中断使能位 0: 除能中断 1: 使能中断

设备 OUT 端点通用中断使能寄存器 (USBFS_DOEPINTEN)

地址偏移: 0x0814

复位值: 0x0000 0000

该寄存器包含寄存器 USBFS_DOEPxINTF 中的标志的中断使能位, 如果软件置 1 某位, 其在寄存器 USBFS_DOEPxINTF 中对应的位可以触发一个寄存器 USBFS_DAEPINT 端点中断。该位可以通过软件置位和清零。

该寄存器采用字 (32 位) 访问



位/位域	名称	描述
31:6	保留	必须保留为复位值
6	BTBSTPEN	连续SETUP包中断使能位 (仅适用于控制OUT端点) 0: 除能中断 1: 使能中断
5	保留	必须保留为复位值

4	EPRXFOVREN	端点Rx FIFO上溢中断使能位 0: 除能中断 1: 使能中断
3	STPFEN	SETUP阶段完成中断使能位（仅适用于控制OUT端点） 0: 除能中断 1: 使能中断
2	保留	必须保留为复位值。
1	EPDISEN	端点除能中断使能位 0: 除能中断 1: 使能中断
0	TFEN	传输完成中断使能位 0: 除能中断 1: 使能中断

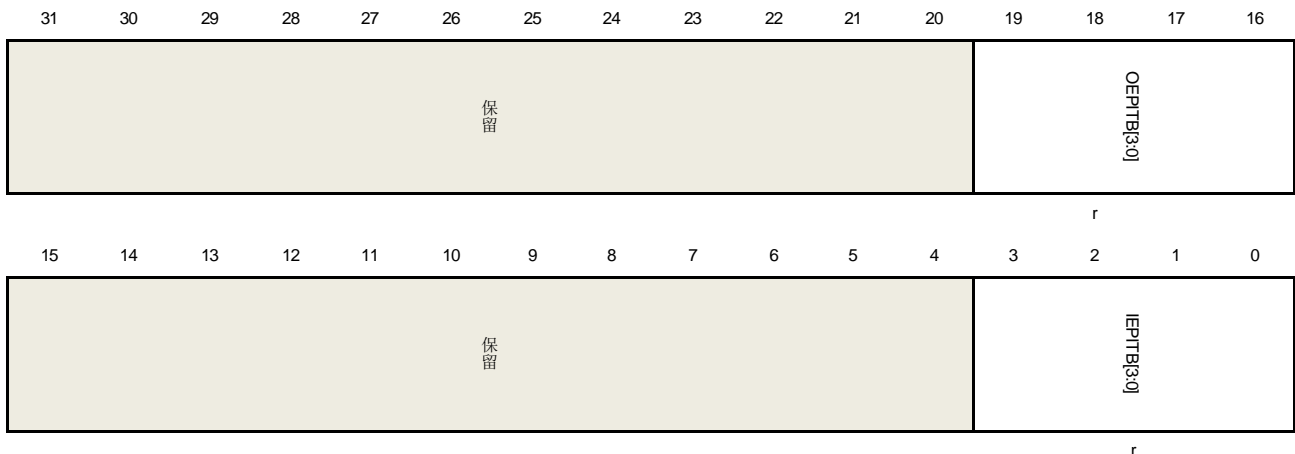
设备端点中断寄存器 (USBFS_DAEPINT)

地址偏移: 0x0818

复位值: 0x0000 0000

当一个端点的中断被触发，USBFS 置 1 该寄存器的相应位，软件可通过该寄存器知道在本次中断中的端点号。

该寄存器采用字（32 位）访问



位/位域	名称	描述
31:20	保留	必须保留为复位值。
19:16	OEPITB[3:0]	设备OUT端点中断位 每个位代表一个OUT端点：Bit16代表OUT端点0，Bit19代表OUT端点3
15:4	保留	必须保留为复位值。

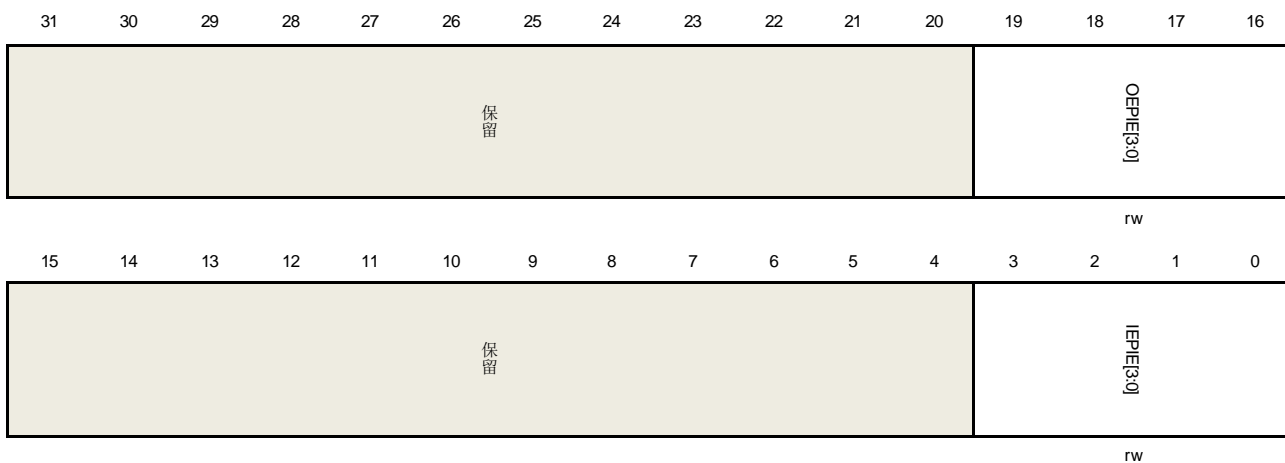
3:0	IEPITB[3:0]	设备IN端点中断位 每个位代表一个IN端点：Bit0代表IN端点0，Bit3代表IN端点3
-----	-------------	--

设备端点中断使能寄存器 (USBFS_DAEPINTEN)

地址偏移：0x081C
复位值：0x0000 0000

该寄存器可通过软件使能或除能端点的中断，只有当端点在该寄存器中相应位被置1才能触发寄存器 USBFS_GINTF 的端点中断标志 OEPIF 或 IEPIF。

该寄存器采用字（32位）访问



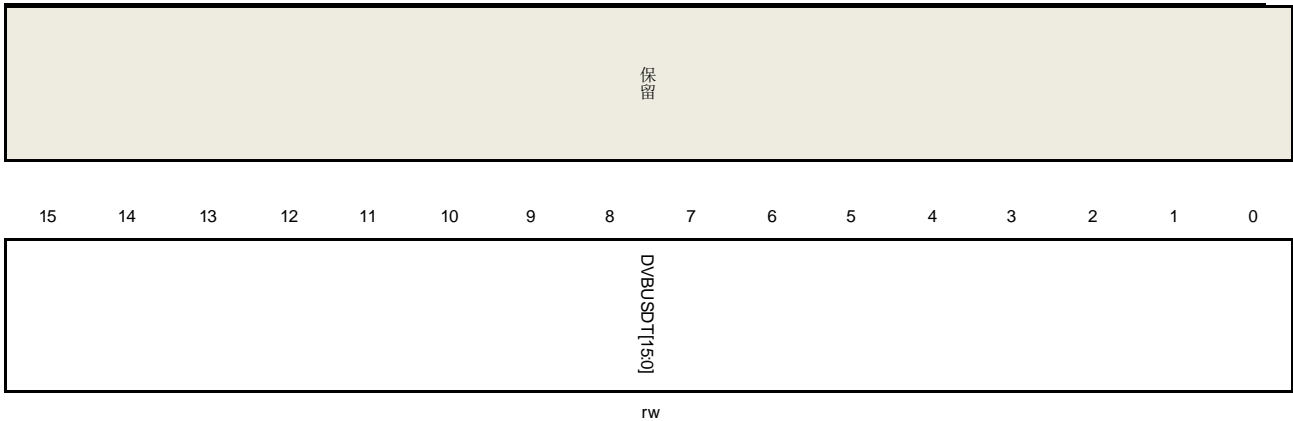
位/位域	名称	描述
31:20	保留	必须保留为复位值。
19:16	OEPIE[3:0]	OUT端点中断使能位 0: 除能OUT端点n中断 1: 使能OUT端点n中断 每个位代表一个OUT端点：Bit16对应OUT端点0，Bit19对应OUT端点3
15:4	保留	必须保留为复位值。
3:0	IEPIE[3:0]	IN端点中断使能位 0: 除能IN端点n中断 1: 使能IN端点n中断 每个位代表一个IN端点：Bit0对应IN端点0，Bit3对应IN端点3

设备VBUS放电时间寄存器 (USBFS_DVBUSDT)

地址偏移：0x0828
复位值：0x0000 17D7

该寄存器采用字（32位）访问





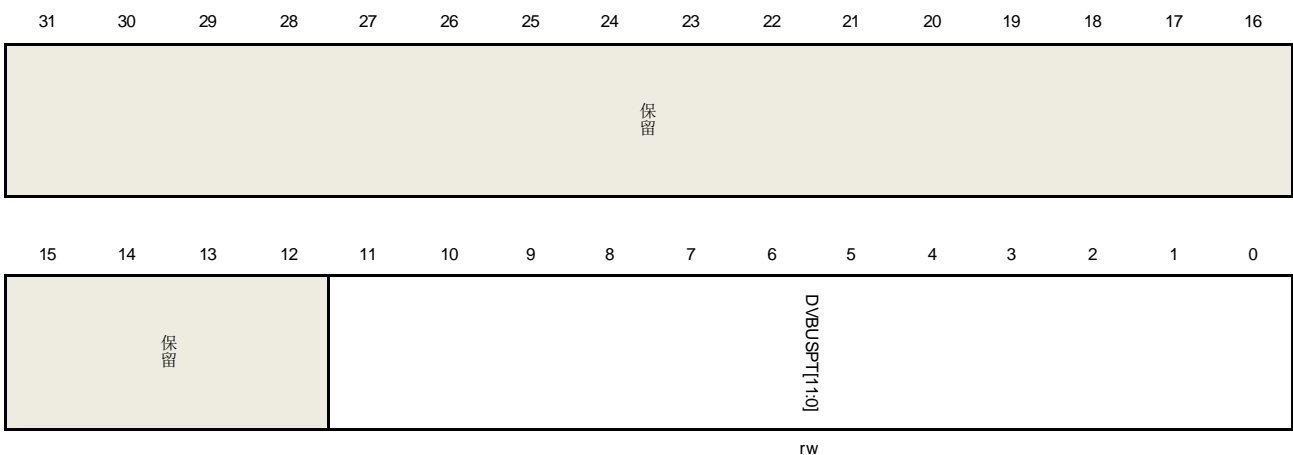
位/位域	名称	描述
31:16	保留	必须保留为复位值。
15:0	DVBUSDT[15:0]	设备V _{BUS} 放电时间 在SRP协议中，在V _{BUS} 脉冲产生后，有一个放电过程，该域定义了V _{BUS} 的放电时间，真正的放电时间是1024*DVBUSDT[15:0] *T _{USBCLOCK} ，T _{USBCLOCK} 是USB时钟周期时间。

设备 VBUS 脉冲时间寄存器 (USBFS_DVBUSPT)

地址偏移：0x082C

复位值：0x0000 05B8

该寄存器采用字（32 位）访问



位/位域	名称	描述
31:12	保留	必须保留为复位值。
11:0	DVBUSPT[11:0]	设备V _{BUS} 脉冲时间 该域定义V _{BUS} 的脉冲时间，真正的充电时间是1024*DVBUSPT[11:0] *T _{USBCLOCK} ，T _{USBCLOCK} 是USB时钟周期时间

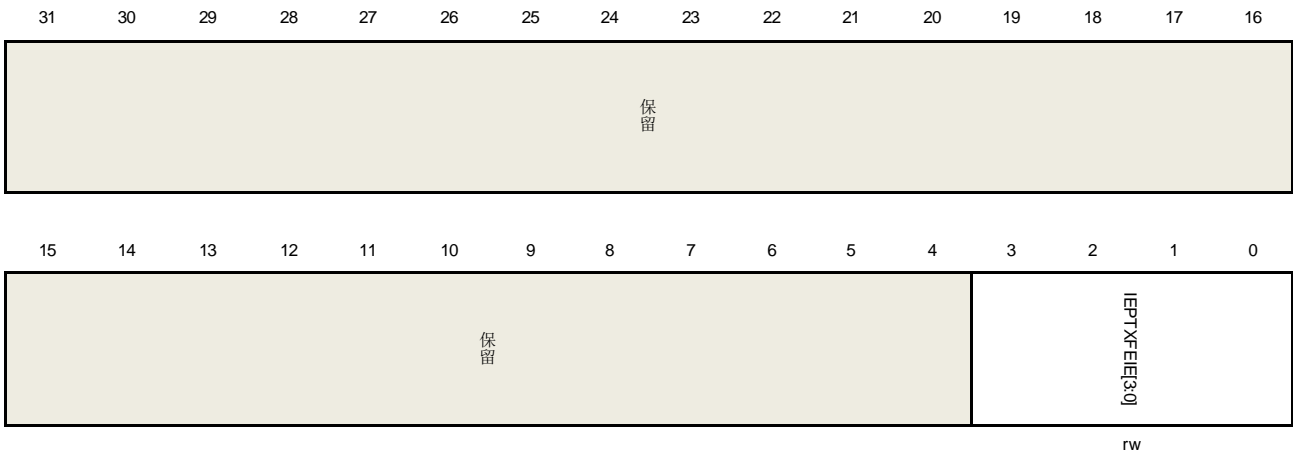
设备 IN 端点 FIFO 空中断使能寄存器 (USBFS_DIEPFEINTEN)

地址偏移: 0x0834

复位值: 0x0000 0000

该寄存器包含 IN 端点 Tx FIFO 空中断的使能位

寄存器采用字 (32 位) 访问



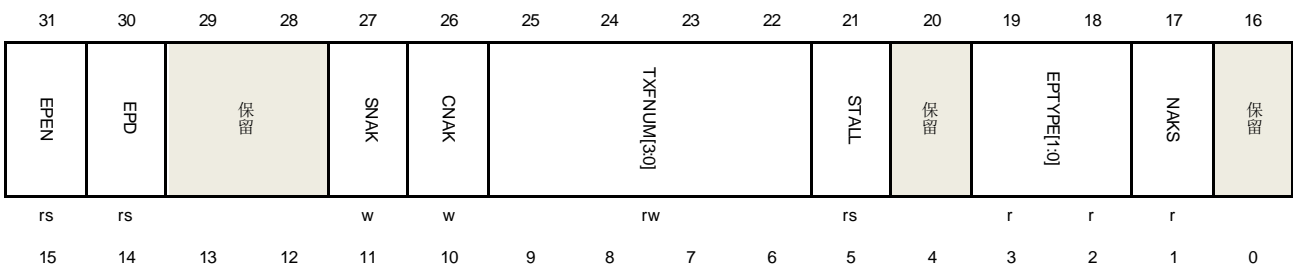
位/位域	名称	描述
31:4	保留	必须保留为复位值。
3:0	IEPTXFEIE[3:0]	IN端点Tx FIFO空中断的使能位 该域控制着USBFS_DIEPxINTF寄存器的TXFE位能否生成一个寄存器 USBFS_DAEPINT的端点中断位 Bit0对应IN端点0, Bit5对应IN端点5 0: 除能FIFO空中断 1: 使能FIFO空中断

设备 IN 端点 0 控制寄存器 (USBFS_DIEP0CTL)

地址偏移: 0x0900

复位值: 0x0000 8000

该寄存器采用字 (32 位) 访问



EPACT	保留	MPL[1:0]
r		rw

位/位域	名称	描述
31	EPEN	<p>端点使能</p> <p>软件置位、USBFS清零</p> <p>0: 端点除能</p> <p>1: 端点使能</p> <p>软件应该按照操作指南使能或除能端点</p>
30	EPD	<p>端点除能</p> <p>软件可通过置位该位从而除能端点，软件应该按照操作指南使能或除能端点。</p>
29:28	保留	必须保留为复位值。
27	SNAK	<p>置位NAK</p> <p>软件置位该位来设置该寄存器的NAKS位</p>
26	CNAK	<p>清零NAK</p> <p>软件置位该位来清零该寄存器的NAKS位</p>
25:22	TXFNUM[3:0]	<p>Tx FIFO编号</p> <p>定义IN端点0的Tx FIFO编号</p>
21	STALL	<p>STALL握手</p> <p>当接收IN令牌时，软件可以通过置1该位发送STALL握手包，对于相应的OUT端点0，在接收SETUP令牌后，USBFS清除此位。该位比该寄存器的NAKS位和寄存器USBFS_DCTL的GINS位优先级要高，如果STALL和NAKS位都被置位，STALL位生效。</p>
20	保留	必须保留为复位值。
19:18	EPTYPE[1:0]	<p>端点类型</p> <p>该域固定为'00',控制端点。</p>
17	NAKS	<p>NAK状态</p> <p>当该寄存器的STALL位和寄存器USBFS_DCTL的位GINS被清零，该位控制USBFS的NAK状态。</p> <p>0: 根据端点Tx FIFO的状态，USBFS发送数据或握手包</p> <p>1: USBFS总为IN令牌发送NAK握手包</p> <p>该位是只读位，可以通过该寄存器的位CNAK和位SNAK控制该位</p>
16	保留	必须保留为复位值。
15	EPACT	<p>端点激活</p> <p>对于端点0来说，该域固定为'1'</p>

14:2	保留	必须保留为复位值。
1:0	MPL[1:0]	最大包长 域定义了控制数据包的最大包长，如USB 2.0协议所描述，对控制传输而言，有四种包长度： 00：64字节 01：32字节 10：16字节 11：8字节

设备 IN 端点 x 控制寄存器 (USBFS_DIEPxCTL) (x = 1..3, 3 是端点编号)

地址偏移：0x0900 + (x * 0x20)

复位值：0x0000 0000

该寄存器采用字（32 位）访问

31	30	29	28	27	26	25	24	23	22	21	20	19	18	17	16
EPEN	EPD	SODDFRM/SD1PID	SD0PID/SEVENFRM	SNAK	CNAK	TXFNUM[3:0]			STALL	保留	EPTYPE[1:0]		NAKS	EOFRM/DPID	
rs	rs	w	w	w	w	rw			rw/rs		rw		r	r	
15	14	13	12	11	10	9	8	7	6	5	4	3	2	1	0
EPACT	保留				MPL[1:0]										
rw					rw										

位/位域	名称	描述
------	----	----

31	EPEN	端点使能 软件置位，USBFS清零 0：端点除能 1：端点使能 软件应该按照操作指南使能或除能端点
30	EPD	端点除能 软件可通过置位该位从而除能端点，软件应该按照操作指南使能或除能端点。
29	SODDFRM	设置奇数帧（适用于同步IN端点） 软件通过置1该位置1该寄存器的EOFRM位
	SD1PID	设置DATA1 PID(适用于中断和大容量IN端点) 软件可通过置1该位置1该寄存器的DPID位
28	SEVENFRM	设置偶数帧(适用于同步IN端点)

		软件通过置1该位清零该寄存器的EOFRM位
	SD0PID	设置DATA1(适用于中断和大容量IN端点) 软件可通过置1该位清零该寄存器的DPID位
27	SNAK	设置NAK 软件置1该位置1该寄存器的NAKS位
26	CNAK	清零NAK 软件置1该位清零该寄存器的NAKS位
25:22	TXFNUM[3:0]	Tx FIFO编号 该位定义了IN端点的Tx FIFO编号
21	STALL	STALL握手 当接收IN令牌时，软件可以通过置1该位发送STALL握手包。该位比该寄存器的NAKS位和寄存器USBFS_DCTL的GINS位优先级要高，如果STALL和NAKS位都被置位，STALL位生效。 对于控制IN端点： 当对应的OUT端点接收到SETUP令牌时，只有USBFS可以清零此位，软件不可清除此位。 对于中断或大容量IN端点： 只有软件可以清零此位。
20	保留	必须保留为复位值。
19:18	EPTYPE[1:0]	端点类型 该域定义端点的传输类型： 00：控制 01：同步 10：大容量 11：中断
17	NAKS	NAK状态 当该寄存器的STALL位和寄存器USBFS_DCTL的位GINS被清零，该位控制USBFS的NAK状态： 0：根据端点Tx FIFO的状态，USBFS发送数据或握手包 1：USBFS总为IN令牌发送NAK握手包 该位是只读位，可以通过该寄存器的位CNAK和位SNAK控制该位
16	EOFRM	奇偶帧（适用于同步IN端点） 对于同步传输，软件通过使用该位控制USBFS只在奇数帧或偶数帧为IN事务发送数据包，如果当前帧号的奇偶性不匹配该位，USBFS回复一个零长度的包： 0：只在偶数帧发送数据 1：只在奇数帧发送数据
	DPID	端点数据PID（适用于中断或大容量IN端点） 在端点或大容量传输中，有数据PID翻转机制，在传输开始之前，软件通过设定SD0PID来设置此位，按照USB协议中描述的数据PID翻转机制，USBFS在传输过

程中保持该位。

0: 数据包的PID是DATA0

1: 数据包的PID是DATA1

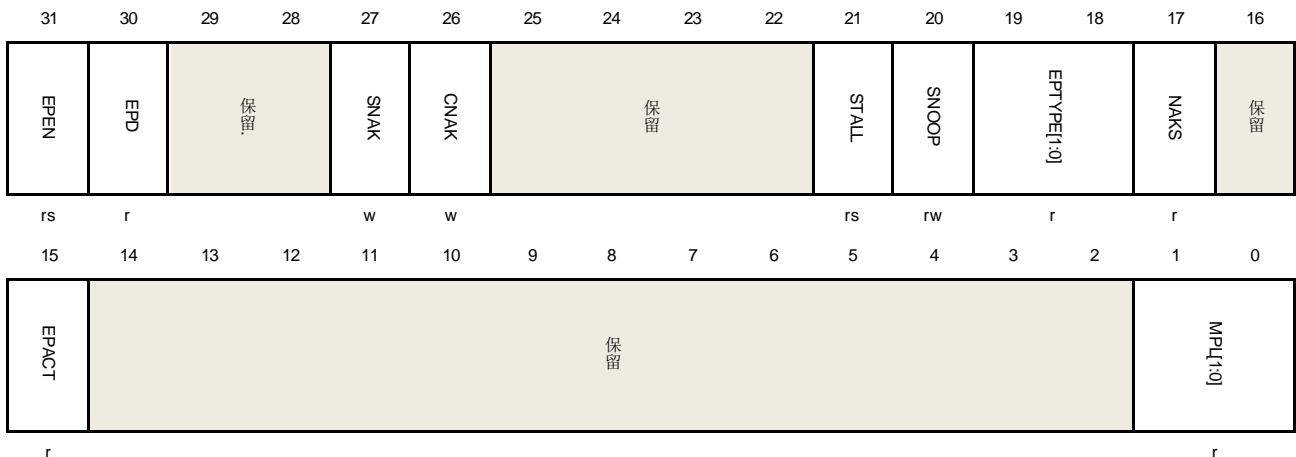
15	EPACT	端点激活 该位控制端点是否激活，当端点没有激活，忽略任何令牌，不做任何回复。
14:11	保留	必须保留为复位值。
10:0	MPL[10:0]	该域定义最大包长

设备 OUT 端点 0 控制寄存器 (USBFS_DOEP0CTL)

地址偏移: 0x0B00

复位值: 0x0000 8000

该寄存器采用字（32 位）访问



位/位域	名称	描述
31	EPEN	端点使能 软件置位，USBFS清零 0: 端点除能 1: 端点使能 软件应该按照操作指南使能或除能端点。
30	EPD	端点除能 对于OUT端点0，该位固定为0
29:28	保留	必须保留为复位值。
27	SNAK	设置NAK 软件置1该位置1该寄存器的NAKS位
26	CNAK	清零NAK 软件置1该位清零该寄存器的NAKS位

25:22	保留	必须保留为复位值。
21	STALL	STALL握手 在OUT事务中，软件可以通过置1该位发送STALL握手包，对于OUT端点0，在接收SETUP令牌后，USBFS清除此位。该位比该寄存器的NAKS位和寄存器USBFS_DCTL的GINS位优先级要高，即如果STALL和NAKS位都被置位，STALL位生效。
20	SNOOP	调查模式 该位控制OUT端点的调查模式，在调查模式中，USBFS不再检查接收数据包的CRC值 0: 调查模式除能 1: 调查模式使能
19:18	EPTYPE[1:0]	端点类型 对于控制端点，该位固定为“00”
17	NAKS	NAK状态 当该寄存器的STALL位和寄存器USBFS_DCTL的位GINS被清零，该位控制USBFS的NAK状态： 0: 根据端点Rx FIFO的状态，USBFS发送数据或握手包 1: USBFS为OUT事务发NAK握手包 该位是只读位，通过该寄存器的CNAK和SNAK位控制该位
16	保留	必须保留为复位值。
15	EPACT	端点激活 对于端点0，该域固定为1
14:2	保留	必须保留为复位值。
1:0	MPL[1:0]	最大包长 该位是只读位，其数值来自于寄存器USBFS_DIEP0CTL的位MPL： 00: 64字节 01: 32字节 10: 16字节 11: 8字节

设备 OUT 端点 x 控制寄存器 (USBFS_DOEPxCTL) (x= 1..3, x 是端点编号)

地址偏移: $0x0B00 + (x * 0x20)$

复位值: 0x0000 0000

软件用该寄存器控制 OUT 端点 0 以外的每个逻辑 OUT 端点

该寄存器采用字 (32 位) 访问

EPEN	EPD	SODDFRM/SD1PID	SEVENFRM/SD0PID	SNAK	CNAK	保留				STALL	SNOOP	EPTYPE[1:0]	NAKS	EOFRM/DPID	
rs	rs	w	w	w	w					rw/rs	rw	rw	r	r	
15	14	13	12	11	10	9	8	7	6	5	4	3	2	1	0
EPACT	保留				MPU[100]										
rw					rw										

位/位域	名称	描述
31	EPEN	<p>端点使能</p> <p>软件置位，USBFS清零</p> <p>0: 端点除能</p> <p>1: 端点使能</p> <p>软件应该按照操作指南使能或除能端点。</p>
30	EPD	<p>端点除能</p> <p>软件通过置1该位除能端点，软件应该按照操作指南使能或除能端点。</p>
29	SODDFRM	<p>设置奇数帧（适用于同步OUT端点）</p> <p>该位只针对同步OUT端点有效</p> <p>软件置1该位来置位该寄存器的EOFRM位</p>
	SD1PID	<p>设置DATA1 PID(适用于中断和大容量OUT端点)</p> <p>软件置1该位来置位该寄存器的DPID位</p>
28	SEVENFRM	<p>设置偶数帧（适用于同步OUT端点）</p> <p>软件置1该位来清零该寄存器的EOFRM位</p>
	SD0PID	<p>设置DATA0 PID(适用于中断和大容量OUT端点)</p> <p>软件置1该位来清零该寄存器的DPID位</p>
27	SNAK	<p>设置NAK</p> <p>软件置1该位从而置1该寄存器的NAKS位</p>
26	CNAK	<p>清零NAK</p> <p>软件置1该位从而清零该寄存器的NAKS位</p>
25:22	保留	必须保留为复位值。
21	STALL	<p>STALL握手</p> <p>在OUT事务中，软件可以通过置1该位发送STALL握手包。该位比该寄存器的NAKS位和寄存器USBFS_DCTL的GINS位优先级要高，如果STALL和NAKS位都被置位，STALL位生效。</p> <p>对于控制OUT端点：</p> <p>当OUT端点接收SETUP令牌时，只有USBFS可以清零该位，软件不可清零此位。</p>

		对于中断或大容量OUT端点 只有软件可以清零该位
20	SNOOP	调查模式 该位控制OUT端点的调查模式，在调查模式中，USBFS不再检查接收数据包的CRC值 0: 调查模式除能 1: 调查模式使能
19:18	EPTYPE[1:0]	端点类型 该域定义端点的传输类型 00: 控制 01: 同步 10: 大容量 11: 中断
17	NAKS	NAK状态 当该寄存器的STALL位和寄存器USBFS_DCTL的位GONS被清零，该位控制USBFS的NAK状态: 0: 根据端点的Rx FIFO的状态，发送握手包 1: USBFS为OUT事务发送NAK握手 该位是只读位，通过该寄存器的CNAK和SNAK位控制该位
16	EOFRM	奇偶帧（适用于同步OUT端点） 对于同步传输，软件通过使用该位控制USBFS只在奇数帧或偶数帧发送数据包给OUT事务，如果当前帧号的奇偶性不匹配该位，USBFS不保存数据包 0: 只在偶数帧发送数据 1: 只在奇数帧发送数据
	DPID	端点数据PID（适用于中断或大容量端点） 在端点或大容量传输中，有数据PID翻转机制，在传输开始之前，软件通过设定SD0PID来设置此位，按照USB协议中描述的数据PID翻转机制，USBFS在传输过程中保持该位。 0: 数据包PID是DATA0 1: 数据包PID是DATA1
15	EPACT	端点激活 位控制端点是否激活，当端点没有激活，忽略任何令牌，不做任何回复
14:11	保留	必须保留为复位值。
10:0	MPL[10:0]	该位定义最大包长

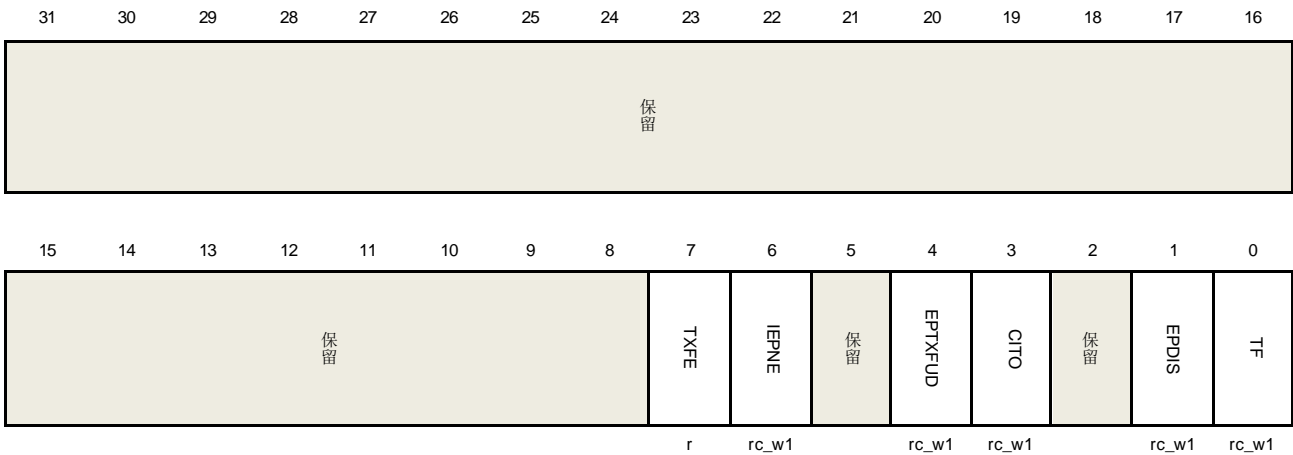
设备 IN 端点 x 中断标志寄存器 (USBFS_DIEPxINTF) (x = 0..3, x 是端点编号)

地址偏移: $0x0908 + (x * 0x20)$

复位值: 0x0000 0080

该寄存器包含 IN 端点的状态和事件，当获得一个 IN 端点的中断时，应该读取该端点的中断标志寄存器，从而获知中断源。该寄存器的标志位通常硬件置位，除了 TXFE 位，各位写 1 清零。

该寄存器采用字（32 位）访问



位/位域	名称	描述
31:8	保留	必须保留为复位值。
7	TXFE	发送FIFO空 端点的Tx FIFO达到寄存器USBFS_GAHBCS的位TXFTH定义的空阈值。
6	IEPNE	IN端点NAK有效 寄存器USBFS_DIEPxCTL的位SNAK的设置生效，该位可以通过写1清零或设置CNAK位
5	保留	必须保留为复位值。
4	EPTXFUD	端点Tx FIFO下溢 如果当IN令牌被接收后，Tx FIFO没有包数据，该标志被触发。
3	CITO	控制IN事务超时中断 在控制IN事务中，如果设备等待的握手包超时，该标志位被触发
2	保留	必须保留为复位值。
1	EPDIS	端点除能 端点除能时，该标志位被触发
0	TF	传输完成 当该端点的所有IN事务完成，该标志位被触发。

设备 OUT 端点 x 中断标志寄存器 (USBFS_DOEPxINTF) (x = 0..3, x 是端点编号)

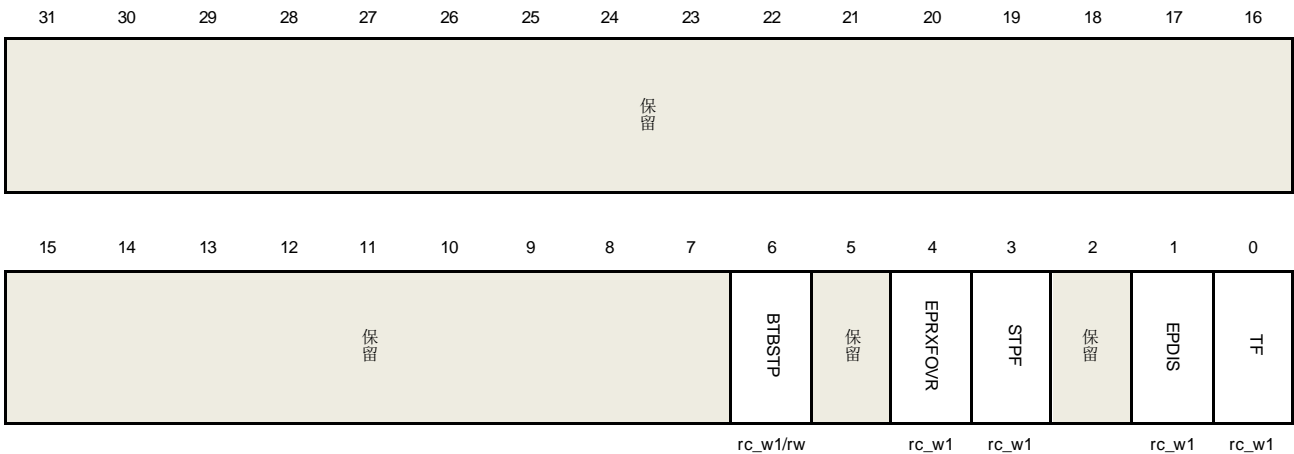
地址偏移: $0x0B08 + (x * 0x20)$

复位值: $0x0000\ 0000$

该寄存器包含 OUT 端点的状态和事件，当获得一个 OUT 端点的中断时，应该读取该端点的中

断标志寄存器，从而获知中断源。该寄存器的标志位通常硬件置位，各位写1清零。

该寄存器采用字（32位）访问



位/位域	名称	描述
31:7	保留	必须保留为复位值。
6	BTBSTP	连续SETUP包（适用于控制OUT端点） 当一个控制OUT端点接收超过连续3个SETUP包时，该标志被触发。
5	保留	必须保留为复位值。
4	EPRXFOVR	端点Rx FIFO上溢 当OUT令牌被接收时，如果OUT端点的Rx FIFO没有足够的空间存放数据包，该位被触发。在这种情况下，USBFS不能接收OUT数据包，发送一个NAK握手包。
3	STPF	SETUP阶段完成（适用于控制OUT端点） 当一个SETUP阶段完成，也就是USBFS在一个setup令牌后接收了一个IN或OUT令牌，该位被置位。
2	保留	必须保留为复位值。
1	EPDIS	端点除能 端点除能时，该标志位被触发
0	TF	传输完成 当该端点的所有OUT事务完成，该标志位被触发

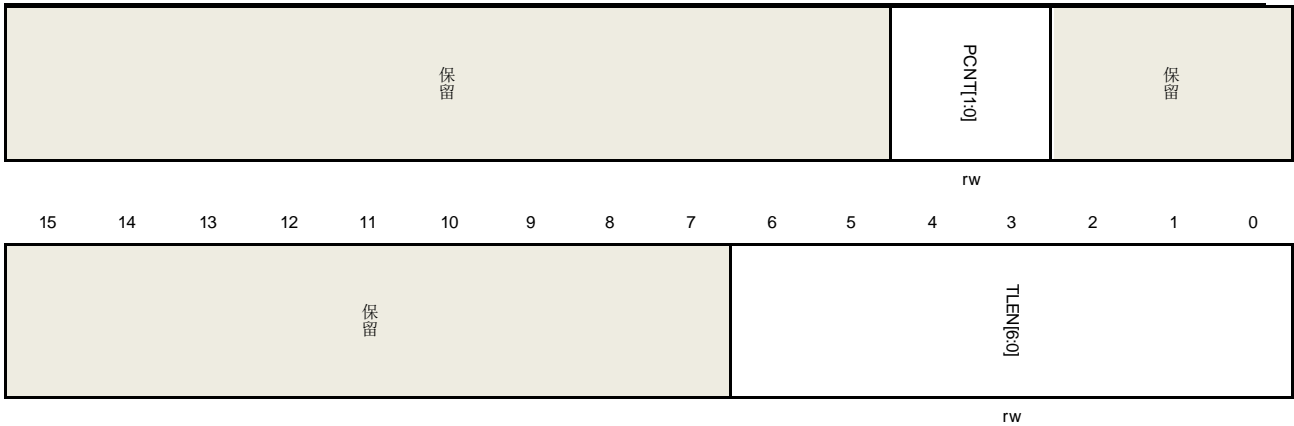
设备 IN 端点 0 传输长度寄存器 (USBFS_DIEP0LEN)

地址偏移：0x0910

复位值：0x0000 0000

该寄存器采用字（32位）访问





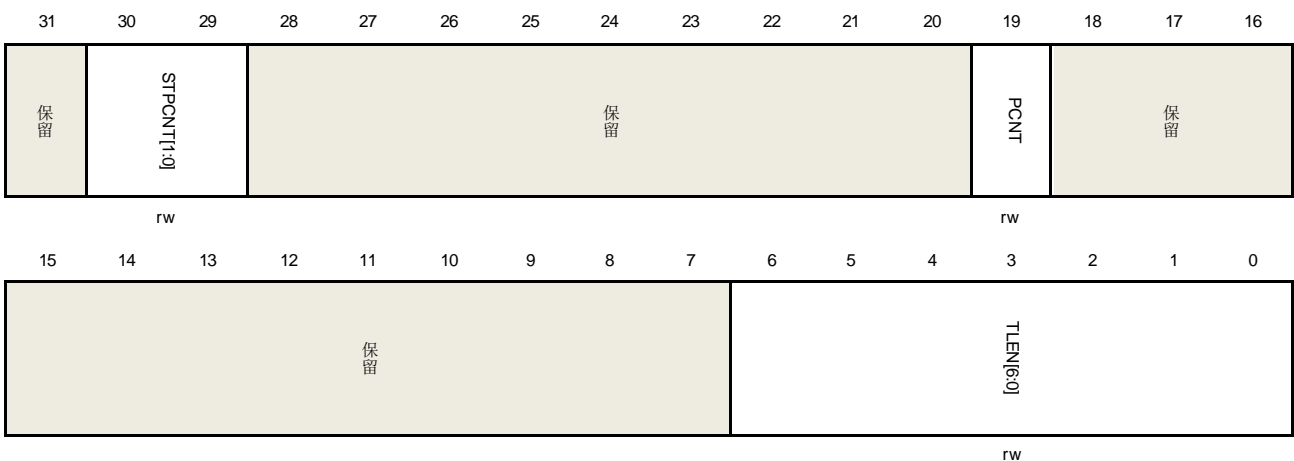
位/位域	名称	描述
31:21	保留	必须保留为复位值。
20:19	PCNT[1:0]	包数 传输中被发送的数据包数量 在端点使能之前，软件设置该位，在传输开始后，该域在每次数据包成功发送后自动减少。
18:7	保留	必须保留为复位值。
6:0	TLEN[6:0]	传输长度 一次传输的数据总字节数 该域是IN传输中需要发送的包数据的总字节数，在端点使能之前，软件设置该位，在软件或DMA成功地将包数据写入端点的Tx FIFO中，该域减少与包数据大小相同的数值。

设备 OUT 端点 0 传输长度寄存器 (USBFS_DOEP0LEN)

地址偏移: 0x0B10

复位值: 0x0000 0000

该寄存器采用字 (32 位) 访问



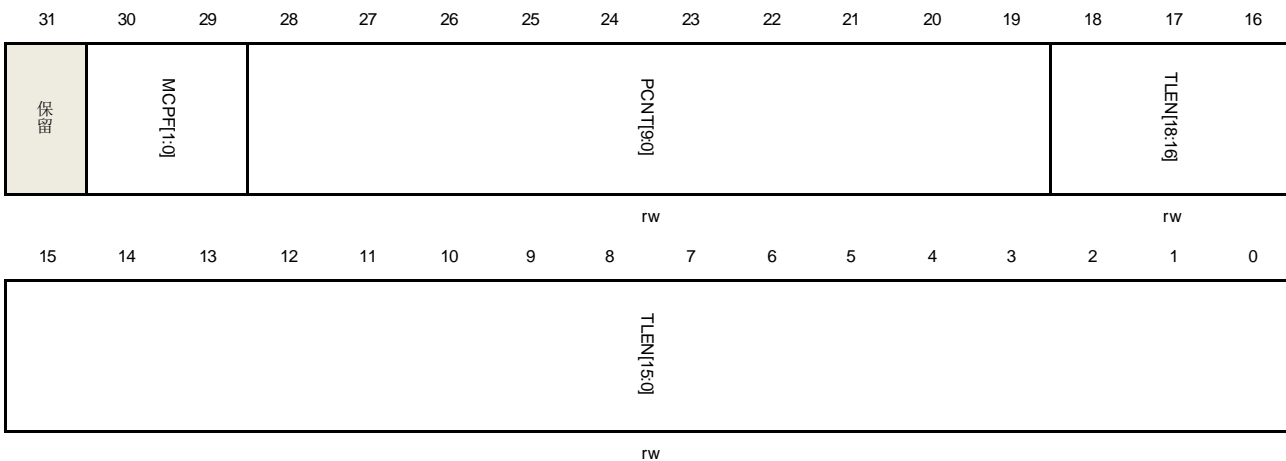
位/位域	名称	描述
31	保留	必须保留为复位值。
30:29	STPCNT[1:0]	SETUP包计数 该域定义端点可以接受的最大连续SETUP包数量 在SETUP传输之前，设置该域，每当连续SETUP包接收到时，该域值减1，当该域达到0时，寄存器USBFS_DOEP0INTF的BTBSTP标志被触发。 00: 0个包 01: 1个包 10: 2个包 11: 3个包
28:20	保留	必须保留为复位值。
19	PCNT	包计数 一次传输中应该接收到包数量。 在端点使能前，软件设置该位，在传输开始后，每当数据包接收到后，该域数值自动减少。
18:7	保留	必须保留为复位值。
6:0	TLEN[6:0]	传输长度 传输中数据总字数。 该域是OUT传输中需要接收的包数据的总字节数，在端点使能之前，软件设置该位，在软件或DMA成功地将包数据读取端点的Rx FIFO中，该域减少与包数据大小相同的数值。

设备 IN 端点 x 传输长度寄存器 (USBFS_DIEPxLEN) (x = 1..3, x 是端点编号)

地址偏移: 0x910 + (x * 0x20)

复位值: 0x0000 0000

该寄存器采用字 (32 位) 访问



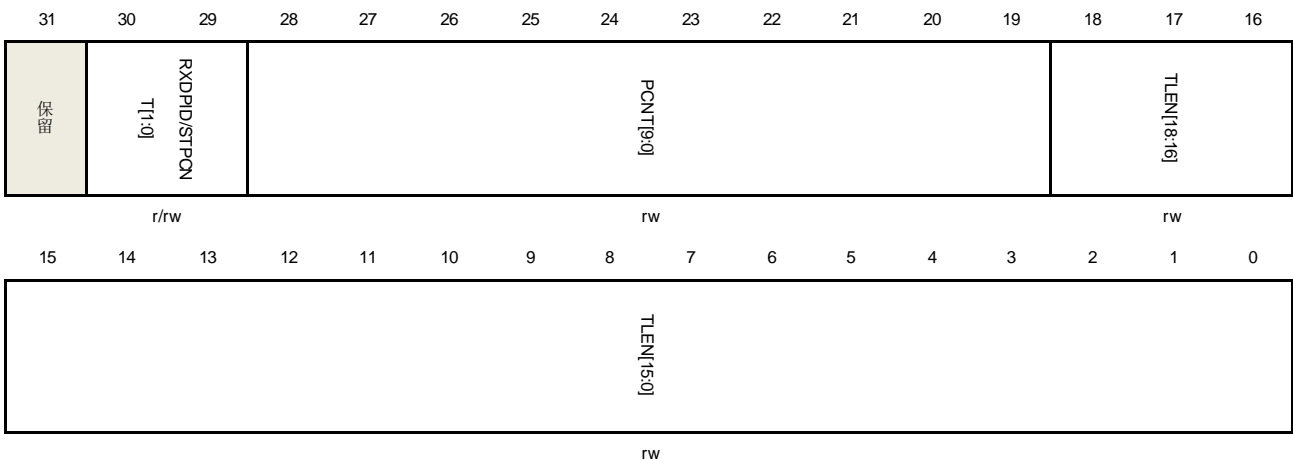
位/位域	名称	描述
31	保留	必须保留为复位值
30:29	MCPF[1:0]	每帧多包数目 该域是USB周期性IN端点每帧必须发的包数目。用于计算同步IN端点的数据PID。 01: 1个包 10: 2个包 11: 3个包
28:19	PCNT[9:0]	包数量 传输中被发送的数据包数量 在端点使能之前，软件设置该位，在传输开始后，该域在每次数据包成功发送后自动减少。
18:0	TLEN[18:0]	传输长度 传输的数据总字节数 该域是IN传输中需要发送的包数据的总字节数，在端点使能之前，软件设置该位，在软件或DMA成功地将包数据写入端点的Tx FIFO中，该域减少与包数据大小相同的数值。

设备 OUT 端点 x 传输长度寄存器 (USBFS_DOEPxLEN) (x = 1..3, x 是端点编号)

地址偏移: $0x0B10 + (x * 0x20)$

复位值: 0x0000 0000

该寄存器采用字 (32 位) 访问



位/位域	名称	描述
31	保留	必须保留为复位值
30:29	RXDPID[1:0]	接收数据PID (适用于同步OUT端点) 该域保存该端点该数据包所接受的最后一个数据包的PID 00: DATA0 10: DATA1

		其他：保留
		SETUP包数（适用于控制OUT端点）
	STPCNT[1:0]	<p>该位定义该端点可以接受连续SETUP最大包数</p> <p>在SETUP传输之前，设置该域，每当连续SETUP包接收到时，该域值减1，当该域达到0时，寄存器USBFS_DOEP0INTF的BTBSTP标志被触发。</p> <p>00：0个包 01：1个包 10：2个包 11：3个包</p>
28:19	PCNT[9:0]	<p>包数</p> <p>传输中应该接收到包数量</p> <p>在端点使能前，软件设置该位，在传输开始后，每当数据包接收到后，该域数值自动减少。</p>
18:0	TLEN[18:0]	<p>传输长度</p> <p>传输中数据总字数</p> <p>该域是IN传输中需要接收的包数据的总字节数，在端点使能之前，软件设置该位，在软件或DMA成功地将包数据读取端点的Rx FIFO中，该域减少与包数据大小相同的数值。</p>

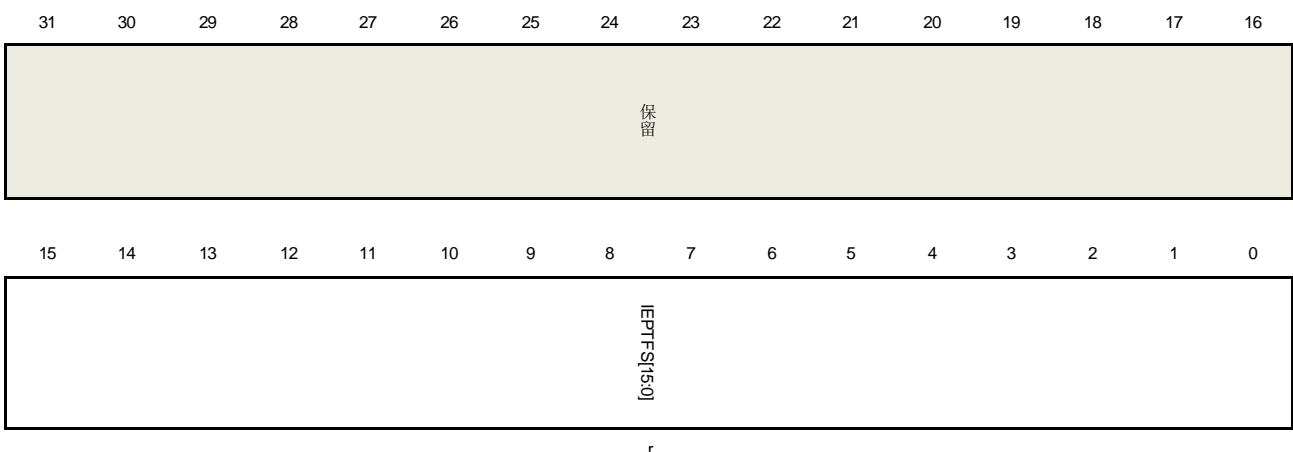
设备 IN 端点 x 发送 FIFO 状态寄存器 (USBFS_DIEPxTFSTAT) (x = 0..3, x 是端点编号)

地址偏移：0x0918 + (x * 0x20)

复位值：0x0000 0200

该寄存器包含每个端点的 Tx FIFO 的信息。

该寄存器采用字（32 位）访问



位/位域	名称	描述
------	----	----

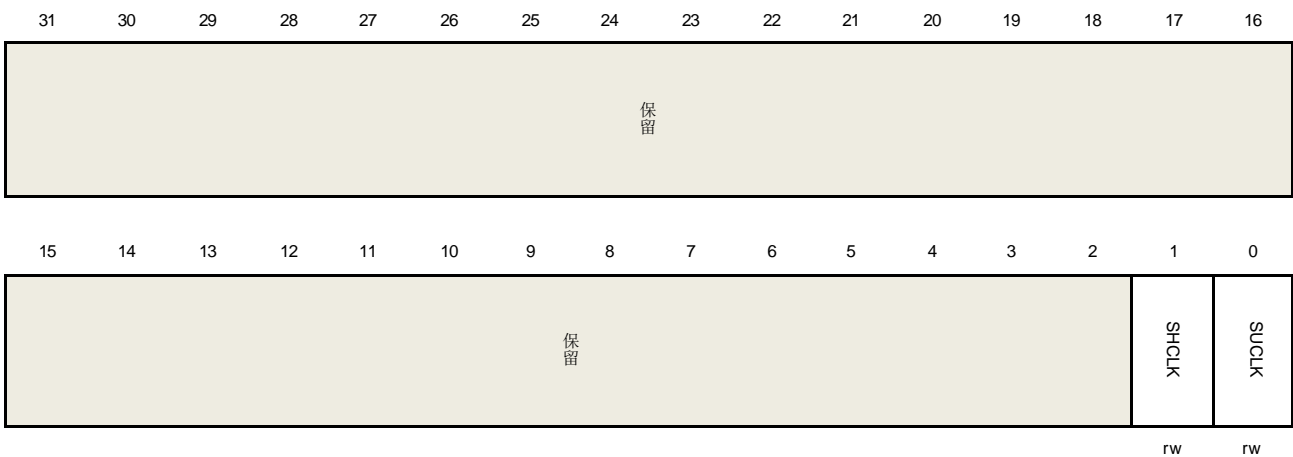
31:16	保留	必须保留为复位值
15:0	IEPTFS[15:0]	IN端点的Tx FIFO可用空间 IN端点的Tx FIFO可用空间用32位字为单位 0: FIFO是满的 1: 1字可用 ... n: n字可用

25.7.4. 电源和时钟控制寄存器 (USBFS_PWRCLKCTL)

地址偏移: 0x0E00

复位值: 0x0000 0000

该寄存器采用字（32位）访问



位/位域	名称	描述
31:2	保留	必须保留为复位值。
1	SHCLK	停止HCLK 停止HCLK, 节省电量 0: HCLK未停止 1: HCLK停止
0	SUCLK	停止USB时钟 停止USB时钟, 节省电量 0: USB时钟未停止 1: USB时钟停止

26. 版本历史

表 26-1. 版本历史

版本号	描述	日期
1.0	初稿发布	2017 年 2 月 20 日
1.1	1. 修订 ADC/DAC/DMA/RCU/USART 模块	2017 年 10 月 17 日
2.0	1. 适用于新的文档规范	2018 年 12 月 14 日
2.1	1. 增加 ADC 温度传感器使用流程说明	2019 年 6 月 10 日
2.2	<ol style="list-style-type: none"> 更新 CAN_STAT、CAN_TSTAT 寄存器描述，详情请参考 状态寄存器 (CAN_STAT) 和 发送状态寄存器 (CAN_TSTAT) 修改 PMU 3.3 小节中的模块框图，详情请参考 图 3-1. 电源域概览；3.3.2 小节中 VDDA 域关于 ADC、DAC 和 VREF 的描述，详情请参考 VDDA 域；3.3.4 小节中睡眠模式部分通过 WFE 指令进入睡眠模式后唤醒的描述，详情请参考 睡眠模式 修改 WDGT 14.1.4 章节中寄存器属性描述，由 'ro、wo' 修改为 'r、w'，详情请参考 FWDGT 寄存器 修改 ENET 23.3.6 小节 DMA 常规接收描述符中关于 ERRS 的描述，并将两处笔误 'RESD0' 修改为 'RDES0'，修改详情请参考 常规 RxDMA 描述符 修改 I2C 18.4.10 小节 FMPCFG 寄存器的复位值，由 0x0002 修改为 0x0000，详情请参考 快速+模式配置寄存器 (I2C FMPCFG) 	2019 年 10 月 10 日
2.3	<ol style="list-style-type: none"> 修改 USB 24.7.2 小节 USBD_INTF 寄存器 DIR 位描述，详情请参考 USB 中断标志寄存器 (USB INTF) 修改 I2C 18.3.6 小节中图 18-6，详情请参考 图 18-6. 7 位地址的 I2C 通讯流程 	2020 年 3 月 16 日
2.4	<ol style="list-style-type: none"> 修改 CAN 的波特率计算公式，详情请参考 波特率 修改 I2C 18.3.11 章节的描述，将 'SMBTYPE' 修改为 'SMBSEL'，详情请参考 SMBus 通讯流程 修改 WDGT 14.1.3 小节描述，添加喂狗后立刻进入深度睡眠或待机模式的注意事项，详情请参考 功能说明 修改第 1 章表 1-2，将 BootLoader 区域 block 整合在一起，详情请参考 表 1-2. GD32F30x 系列器件的存储器映射表 修改 ADC 12.4.3 章节相关描述，添加关于 ADC 启动之后延时的说明，详情请参考 ADCON 	2020 年 6 月 30 日
2.5	1. 修改 SDIO 表 20-27 中描述，详情请参考 表 20-27. 最大 AU 大小 ，并删除 20.6.5 章节中数据流读多余	2020 年 12 月 10 日

	<p>翻译, 详情请参考 数据流读</p> <ol style="list-style-type: none"> 修改 CAN_RFIFO 寄存器中 RFD 位描述, 详情请参考 接收 FIFO0 寄存器 (CAN RFIFO0) 修改 TIMERx 图 16-40, 内部输入选择增加 CIOFED, 详情请参考 图 16-37; 修改 TIMER 中 TIMERx_SMCFG(x = 0~4,7,8,11) 寄存器 bit[2:0] 的描述, 详情请参考 从模式配置寄存器 (TIMERx_SMCFG) 修改 PMU 3.3.2 小节的 VDDA 描述, 当 VDDA 与 VDD 不同时, VDDA 需高于 VDD 不超过 0.3V, 详情请参考 VDDA 域 修改 USB 25.5.2 小节 SOF Generate 描述, 将在每个令牌包中产生的脉冲宽度由 16 HCLK 修改为 12 HCLK, 详情请参考 USB 主机功能 	
2.6	<ol style="list-style-type: none"> 修改 DMA 模式自动发送 PEC 值的 bit 位置位条件。详情请参考 报文错误校验 添加“过滤器部分的寄存器仅 CAN0 可用”的描述。详情请参考 22.4.17-22.4.22 寄存器部分。 修改使能 PTP 输出信号的方法描述为置位 AFIO_PCF0 寄存器的位 30。 修改 SMBALT 位域描述。详情请参考 传输状态寄存器 0 (I2C_STAT0) 修改 ADC 寄存器基地址。 修改 图 21-21 图 21-22 	2021 年 6 月 30 日
2.7	<ol style="list-style-type: none"> 修改 表 14-1 中最小超时时间与最大超时时间 修改 ENET_PTP_TSCTL 寄存器复位值由 0x0000 0000 改为 0x0000 2000 删除 ETM 相关描述 修改 8.4.10 中的第 2 条备注描述; 修改 AFIO_PCF0 bit15 描述 修改系统存储映射到 0x00000000 处的描述 外部晶振从 3-25M 改到 4-32M 修改 I2C_STAT0 和 I2C_STAT1 寄存器中的 ADDSEND 位和 MASTER 位的描述 将 HD, XD, CL 相关描述修改到 SYSTEM 章节 	2021 年 12 月 30 日
2.8	<ol style="list-style-type: none"> RCU_DSV 寄存器描述修正 系列一致性更新 ENET_MAC_PHY_DATA 寄存器命名修改 删除 TRACE_MODE 位域 修改系统框图中将 ADC 修改为 ADCs 修改 GD32F30X_HD 容量范围为 128KB 到 512KB 	2022 年 7 月 14 日
2.9	<ol style="list-style-type: none"> 新增选型 GD32F303xB, 修改 GD32F30X_HD 容量范围为 128KB 到 512KB 	2022 年 12 月 30 日

	<ol style="list-style-type: none"> 2. CTC 章节各系列横向一致性修改 3. 修改 SPI AF remap 描述 4. 增加 CAN 中断表格，修改寄存器部分格式 5. ENET 章节各系列横向一致性修改 6. EXTI 横向一致性修改 	
<p>3.0</p>	<ol style="list-style-type: none"> 1. 3.3.2 小节关于 VDDA 与 VDD 压差描述修改 2. 19.4.5 小节图 19-53. I2S 主机接收禁能流程和图 19-52. I2S 初始化流程中将 I2SSTDSEL 位域改为 I2SSTD[1:0] 3. 修改互联型寄存器 RCU_CFG0 的 PLLMF[3:0]位域的描述。由 27, 30 改为 29, 30 4. 修改 23.3.3 小节中描述符部分与实际功能不符合的描述 5. 表 8 3. 调试端口映射修改 6. 寄存器位 CHOIF 描述增加“当通道 0 在输入模式下时，读 TIMERx_CHOCV 会将此标志清 0。” 	<p>2024 年 3 月 15 日</p>

Important Notice

This document is the property of GigaDevice Semiconductor Inc. and its subsidiaries (the "Company"). This document, including any product of the Company described in this document (the "Product"), is owned by the Company under the intellectual property laws and treaties of the People's Republic of China and other jurisdictions worldwide. The Company reserves all rights under such laws and treaties and does not grant any license under its patents, copyrights, trademarks, or other intellectual property rights. The names and brands of third party referred thereto (if any) are the property of their respective owner and referred to for identification purposes only.

The Company makes no warranty of any kind, express or implied, with regard to this document or any Product, including, but not limited to, the implied warranties of merchantability and fitness for a particular purpose. The Company does not assume any liability arising out of the application or use of any Product described in this document. Any information provided in this document is provided only for reference purposes. It is the responsibility of the user of this document to properly design, program, and test the functionality and safety of any application made of this information and any resulting product. Except for customized products which has been expressly identified in the applicable agreement, the Products are designed, developed, and/or manufactured for ordinary business, industrial, personal, and/or household applications only. The Products are not designed, intended, or authorized for use as components in systems designed or intended for the operation of weapons, weapons systems, nuclear installations, atomic energy control instruments, combustion control instruments, airplane or spaceship instruments, transportation instruments, traffic signal instruments, life-support devices or systems, other medical devices or systems (including resuscitation equipment and surgical implants), pollution control or hazardous substances management, or other uses where the failure of the device or Product could cause personal injury, death, property or environmental damage ("Unintended Uses"). Customers shall take any and all actions to ensure using and selling the Products in accordance with the applicable laws and regulations. The Company is not liable, in whole or in part, and customers shall and hereby do release the Company as well as its suppliers and/or distributors from any claim, damage, or other liability arising from or related to all Unintended Uses of the Products. Customers shall indemnify and hold the Company as well as its suppliers and/or distributors harmless from and against all claims, costs, damages, and other liabilities, including claims for personal injury or death, arising from or related to any Unintended Uses of the Products.

Information in this document is provided solely in connection with the Products. The Company reserves the right to make changes, corrections, modifications or improvements to this document and Products and services described herein at any time, without notice.