

GigaDevice Semiconductor Inc.

GD32W515 系列硬件开发指南

应用笔记

AN066

目录

目录	1
图索引	2
表索引	3
1. 前言	4
2. 硬件设计	5
2.1. 电源电路设计	5
2.2. 复位与模式选择电路设计	7
2.3. RF 电路设计	7
2.4. XTAL 电路设计	8
2.5. LXTAL 电路设计	9
3. PCB Layout 设计	11
3.1. PCB 叠构设计	12
3.2. 电源电路设计	12
3.3. RF 电路设计	13
3.4. XTAL 电路设计	14
3.5. GND 完整性&EPAD 设计	14
3.6. 屏蔽罩设计	15
3.7. 走线&铺铜设计	16
4. 封装说明	18
5. 版本历史	19

图索引

图 2-1. GD32W51x 系列 MCU 模组电路图.....	5
图 2-2. 模组电源入口处电路.....	6
图 2-3. 芯片 RF 电源管脚电路.....	6
图 2-4. 芯片其他电源管脚电路.....	6
图 2-5. 复位与模式选择电路.....	7
图 2-6. RF 电路.....	8
图 2-7. 晶体电路.....	8
图 2-8. 推荐晶体指标.....	9
图 2-9. LXTAL 外部晶体电路.....	9
图 2-10. LXTAL 外部时钟电路.....	9
图 3-1. GD32W51x 模组版图.....	11
图 3-2. 电源电路版图设计.....	12
图 3-3. RF 电路版图设计.....	13
图 3-4. PCB 天线版图设计.....	14
图 3-5. 晶体电路版图设计.....	14
图 3-6. VCC & Bottom 层 GND 完整性设计.....	15
图 3-7. 芯片 EPAD 版图设计.....	15
图 3-8. 屏蔽罩版图设计.....	16
图 3-9. 差分走线版图设计.....	16

表索引

表 1-1. 适用产品.....	4
表 2-1. BOOT 模式	7
表 3-1. 参考 PCB 层定义.....	12
表 4-1. 封装型号说明	18
表 5-1. 版本历史.....	19

1. 前言

本文是专为基于Arm® Cortex®-M33架构和Trustzone的高度集成2.4GHz Wi-Fi片上系统（SOC）的32位通用MCU GD32W515系列开发者提供的，对GD32W515系列产品硬件开发做了总体介绍，如电源、复位、时钟、RF电路等。该应用笔记的目的是让开发者快速上手使用GD32W515系列产品，并快速进行产品硬件开发使用，节约研读手册的时间，加快产品开发进度。

本应用笔记总共分为七部分来讲述：

1. 电源，主要介绍GD32W515系列电源管理、供电的设计；
2. 复位，主要介绍GD32W515系列复位功能和模式选择的设计；
3. 射频，主要介绍GD32W515系列RF电路的设计；
4. 时钟，主要介绍GD32W515系列高、低速时钟的功能设计；
5. 参考电路及PCB Layout设计，主要介绍GD32W515系列硬件电路设计及PCB Layout设计注意事项；
6. 封装说明，主要介绍GD32W515系列所包含的封装形式及命名。

该文档也满足了基于GD32W515系列产品应用开发中所用到的最小系统硬件资源。

表 1-1. 适用产品

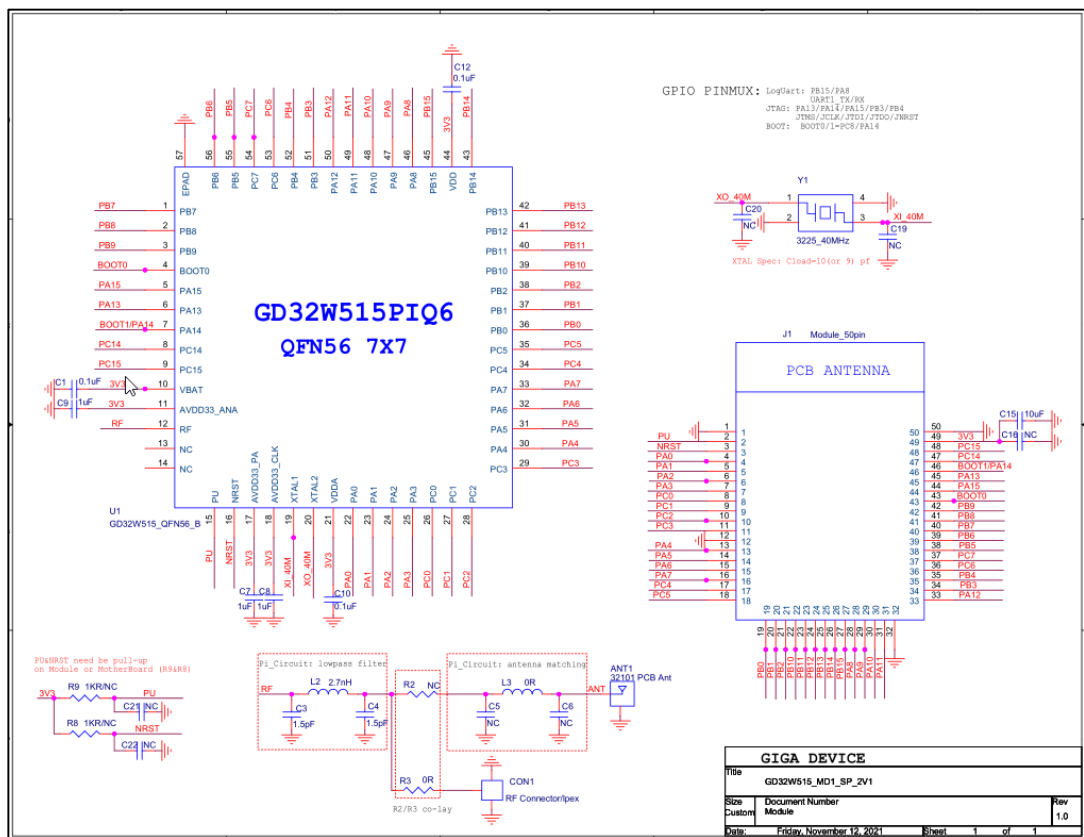
类型	型号
MCU	GD32W515xx 系列

2. 硬件设计

GD32W515系列MCU模组参考设计的原理图如[图2-1. GD32W515系列MCU模组电路图](#)所示。原理图设计中需要注意的部分有：

- 电源电路设计
- 复位与模式选择电路设计
- RF 电路设计
- XTAL 电路设计
- LXTAL 电路设计

图2-1. GD32W515系列MCU模组电路图



2.1. 电源电路设计

GD32W515系列MCU模组电源管脚可分为MCU RF部分电源管脚与MCU其他部分(MCU的数字、模拟等)电源管脚两类，前者包括AVDD33_ANA(Pin11)、AVDD33_PA(Pin17)、AVDD33_CLK(Pin18)，后者包括VBAT(Pin10)、VDDA (Pin21)、VDD (Pin44)，以上电源管脚标准工作电压均为3.3V。

模组电源入口处建议摆放一大一小两颗电容(如[图2-2. 模组电源入口处电路](#))，默认可只上大电容(如10uF)。同时，在每个电源管脚上均单独摆放滤波电容，其中对于AVDD33_ANA、AVDD33_PA、AVDD33_CLK等RF电源管脚，建议使用1uF滤波电容(如[图2-3. 芯片RF电源管](#))

脚电路所示); 对于VBAT、VDDA、VDD等其他电源管脚, 可选择0.1uF滤波电容(如 [图2-4. 芯片其他电源管脚电路](#)所示)。

图 2-2. 模组电源入口处电路

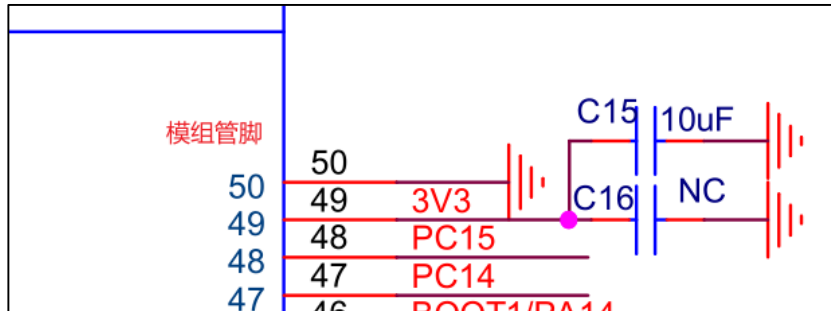
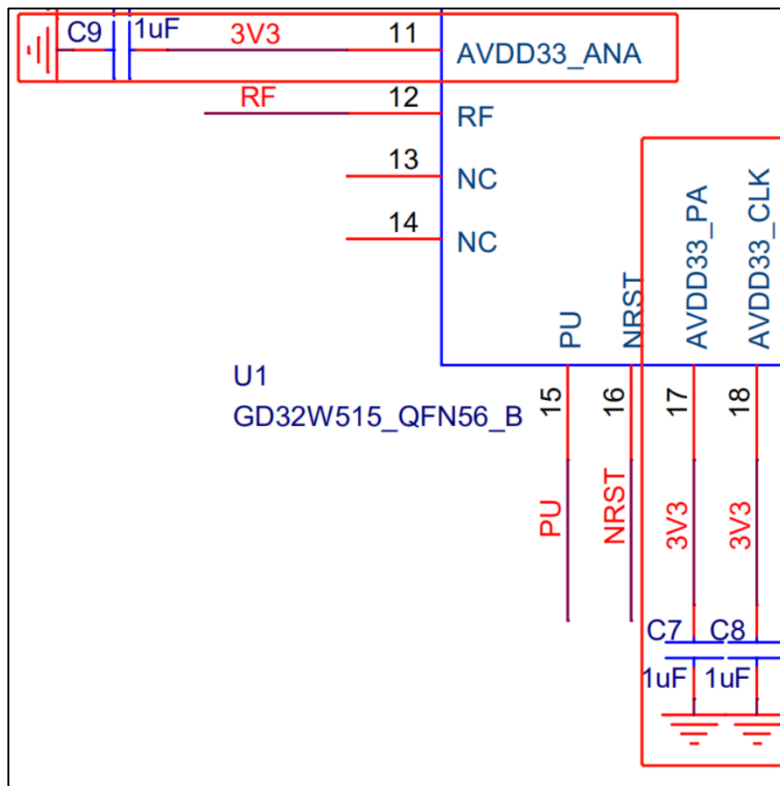
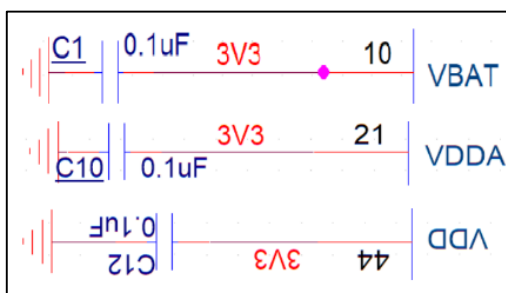


图 2-3. 芯片 RF 电源管脚电路



当 W515 不使用 Wi-Fi 功能时, AVDD33_CLK 正常供电且挂 1uF 去耦电容; AVDD33_PA 和 AVDD33_ANA 建议供电, 但可以不挂去耦电容以节省 BOM。

图 2-4. 芯片其他电源管脚电路



2.2. 复位与模式选择电路设计

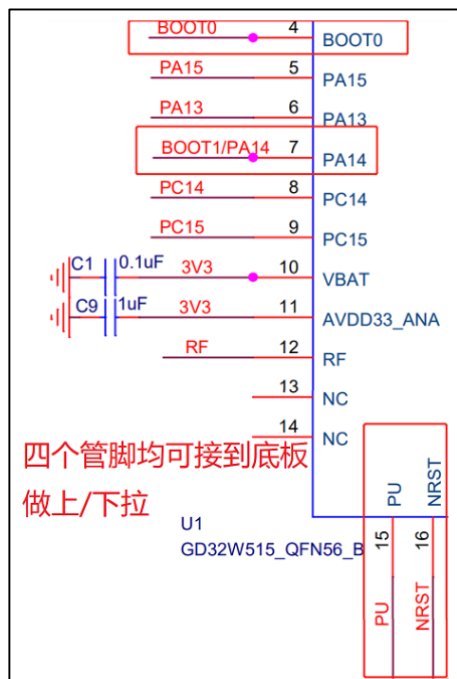
GD32W515的管脚PU(Pin15)和NRST(Pin16)分别为芯片电源使能与复位管脚，两者都拉高时，芯片才能工作。设计时可在靠近管脚的位置摆放滤波电容与上拉电阻，如有使用底板，上拉电阻和滤波电容亦可做在底板上。实际使用中，只需选择其中一个作为使能管脚，同时另一个仍需要接上拉电阻和滤波电容。若GD32W515作为主控MCU，推荐使用NRST作为使能管脚，同时PU常拉高；若GD32W515作为从属设备，则推荐使用PU作为使能管脚，同时NRST常拉高。

GD32W515的boot模式选择管脚为BOOT0(Pin4)和BOOT1(Pin7)，几种模式定义如[表2-1. BOOT模式](#)所示。通常建议其上/下拉电阻放在底板上；如为单模组使用，则需在模组端预留上/下拉电阻。参考设计如[图2-5. 复位与模式选择电路](#)，上下拉电阻放在底板上。

表 2-1. BOOT 模式

BOOT1	BOOT0	启动模式
X	0	Flash
0	1	Legacy Bootloader
1	1	SRAM

图 2-5. 复位与模式选择电路



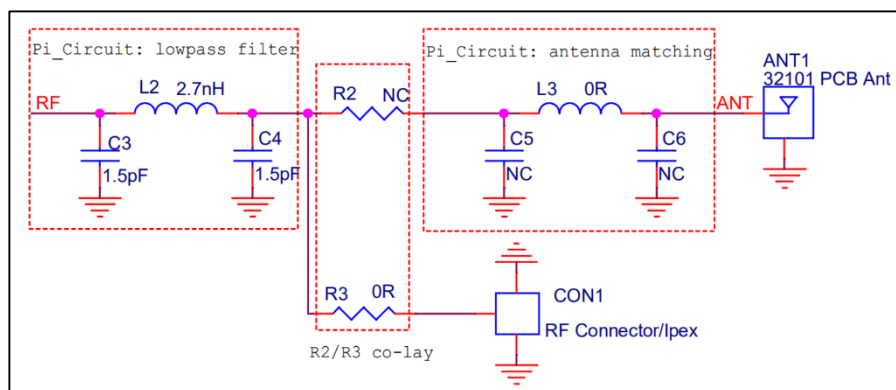
PU 为 PULL-UP，此引脚用作 MCU 作为从属器件时，拉高 PU 可启用 W515，拉低可禁用 W515。

2.3. RF 电路设计

GD32W515 RF 电路参考设计如[图 2-6. RF 电路](#)。芯片 RF 管脚为 Pin12，路径上有一组 π 型

(CLC 组合)匹配电路，主要用于滤除 RF 发射信号的高次谐波(以满足认证要求)、兼顾阻抗匹配调试；匹配电路中的电容/电感均要求为 RF 规格的物料，精度要求为 $\pm 0.1\text{pF}(\text{nH})$ ，默认匹配电路元件组合为 $1.5\text{pF} + 2.7\text{nH} + 1.5\text{pF}$ ，最终使用值需根据不同 PCB 的实际调试结果为准。未加匹配器件时，默认串联元件建议使用 0R 电阻，并联元件为 NC 。天线可使用 PCB 天线或者外接天线，建议预留 RF 测试座以方便传导测试和外接天线测试；同时需预留天线匹配用的 π 型网络。

图 2-6. RF 电路



2.4. XTAL 电路设计

GD32W515 模组支持 40M、26M 等频率的贴片无源晶体，默认使用 40MHz，同时封装可选择 3225、2520 等。GD32W515 系列 MCU 的晶体电路参考 [图 2-7. 晶体电路](#)，两颗负载电容默认不上件(NC)，通过调整芯片内部电容来修正频偏。考虑负载电容 NC，晶体的负载电容指标要求为 10(或 9)pF 规格([图 2-8. 推荐晶体指标](#)中的“Load Capacitance”指标)，其他指标要求参考红框内容。

图 2-7. 晶体电路

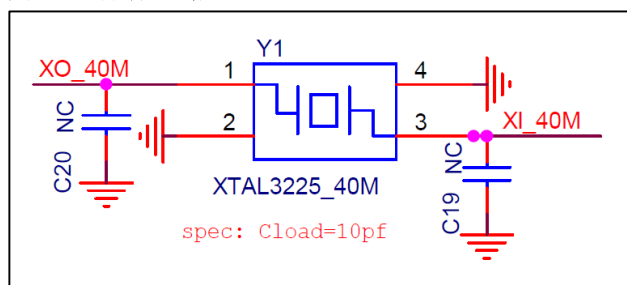


图 2-8. 推荐晶体指标

	Parameters	SYM.	Electrical Spec.				Notes
			MIN	TYPE	MAX	UNITS	
1	Nominal Frequency	FL	40.000000			MHz	-
2	Oscillation Mode	-	Fundamental			-	-
3	Load Capacitance	CL	10			pF	-
4	Frequency Tolerance	-	±10			ppm	at 25 °C ± 3 °C
5	Frequency Stability	-	±10			ppm	Over Operating Temp. Range (Reference 25 °C)
6	Operating Temperature	-	-30	~	85	°C	-
7	Aging	-	±3			ppm	1st Year
8	Drive Level	DL	-	100	500	µW	-
9	Effective Resistance Rr	Rr	-	-	30	Ω	-
10	Shunt Capacitance C0	C0	-	-	3	pF	-
11	DLD2	-	-	-	10	Ohms	-
12	FDLD	-	-	-	10	ppm	-
13	SPDB	-	-	-	-3	dB	-
14	Insulation Resistance	-	500	-	-	MΩ	at DC 100V
15	Storage Temperature Range	-	-40	~	85	°C	-

2.5. LXTAL 电路设计

LXTAL 晶体是一个 32.768KHz 的低速外部晶体（无源晶体），能够为 RTC 提供一个低功耗且高精度的时钟源。

图 2-9. LXTAL 外部晶体电路

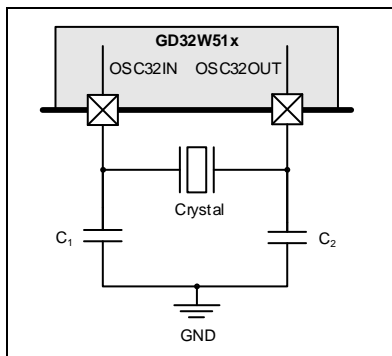
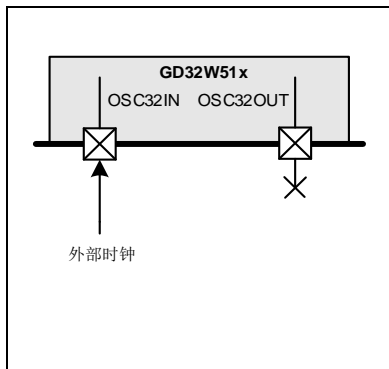


图 2-10. LXTAL 外部时钟电路



注意：

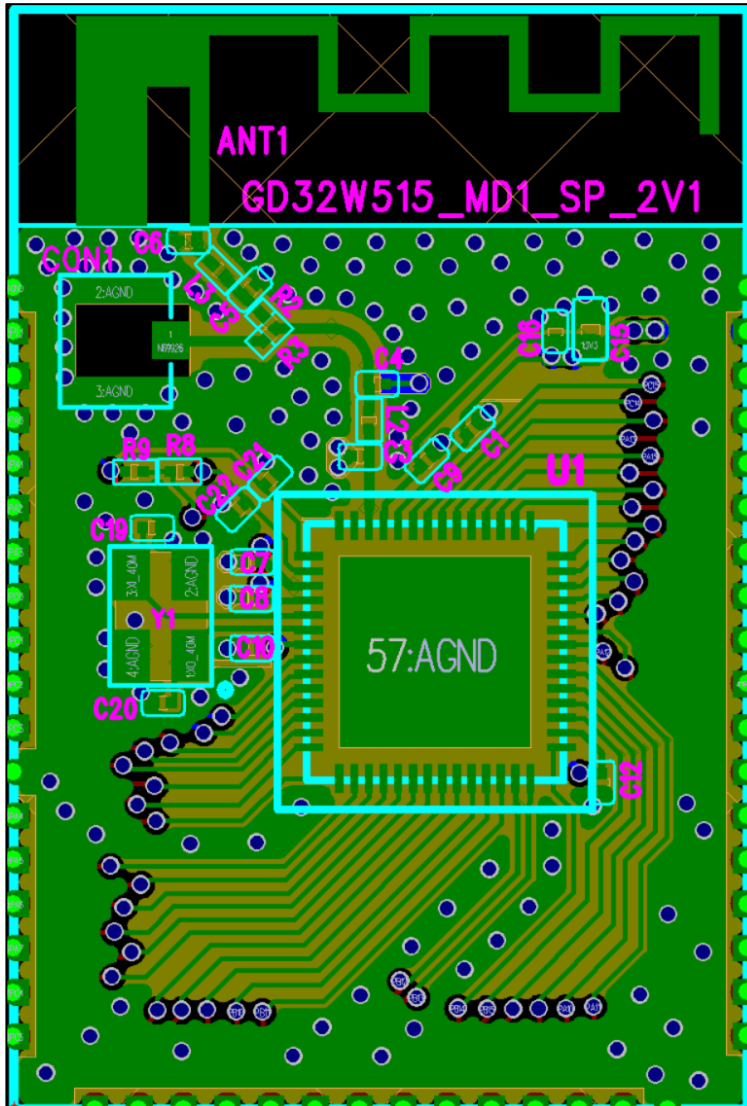
1. 使用旁路输入时，信号从OSC32_IN输入，OSC32_OUT保持悬空状态；

2. 关于外部匹配电容大小可参考公式： $C_1 = C_2 = 2 * (C_{LOAD} - C_S)$ ，其中 C_S 为PCB和MCU引脚的杂散电容，经验值在2pF-7pF之间，建议以5pF为参考值计算。推荐选用外部晶体时，尽量选择晶体负载电容在10pF左右的，这样外部所接匹配电容 C_1 和 C_2 电容值为10pF即可，且PCB Layout时尽可能近地靠近晶振引脚；
3. 当RTC选择IRC32K作为时钟源，并且使用 V_{BAT} 外部独立供电时，如果此时MCU掉电，RTC会停止计数，重新上电后，RTC会接着之前的计数值继续累加计时。若应用需要使用 V_{BAT} 给RTC供电时，RTC仍能正常计时，RTC须选择LXTAL作为时钟源；
4. MCU可以设置LXTAL的驱动能力，若实际调试过程中，发现外部低速晶体难以起振，可尝试将LXTAL的驱动能力调整为高驱动能力。

3. PCB Layout 设计

GD32W515 模组参考设计的 Layout 如 [图 3-1. GD32W515 模组版图](#) 所示。

图 3-1. GD32W515 模组版图



GD32W515 模组的 Layout 设计中需要注意的部分有：

- PCB 叠构设计
- 电源电路设计
- RF 电路设计
- XTAL 电路设计
- GND 完整性&EPAD 设计
- 屏蔽罩设计
- 走线&铺铜设计

3.1. PCB 叠构设计

GD32W515 模组 PCB 叠构需采用四层板设计，层定义参考[表 3-1. 参考 PCB 层定义](#)所示：

表 3-1. 参考 PCB 层定义

板层数	四层板
参考层定义	Layer1: SMD & Signal & VCC Layer2: GND Layer3: VCC Layer4: GND(Signal/VCC)

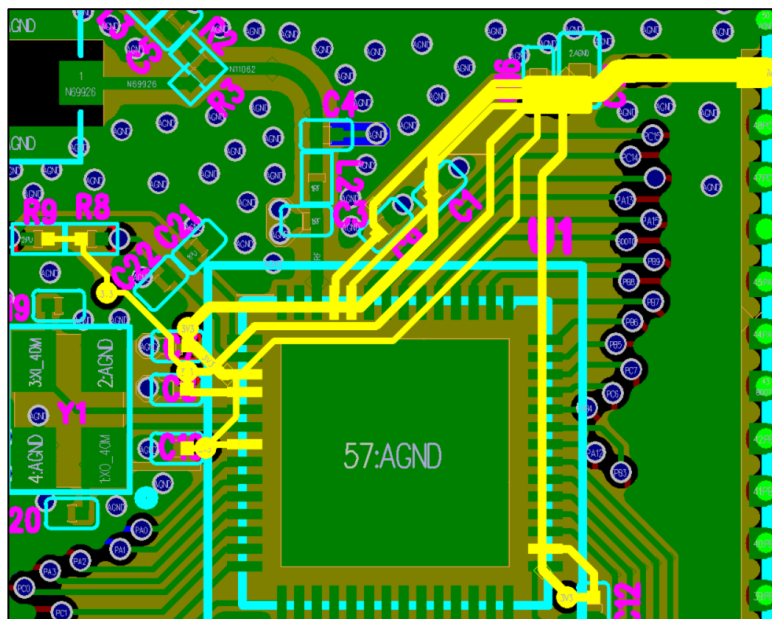
设计时，需尽量保证 Layer2 为完整 GND，并尽量减少 Bottom Layer 的电源和敏感信号走线 (Bottom Layer EMI 考量)。

3.2. 电源电路设计

3.3V 电源走线建议采用“星状”供电方式，如[图 3-2. 电源电路版图设计](#)黄色高亮部分所示。每根电源管脚(Pin)的走线单独从 3.3V 源头拉到芯片 Pin，3.3V 源头摆放大电容，源头处亦可使用 Copper Plane。3.3V 电源进模组端的走线线宽建议为 20-30mil，对于各分支走线，PA 电源 Pin (Pin17)走线线宽要求至少 10mil，其他电源 Pin 走线线宽 6-8mil 即可。

3.3V 电源走线尽可能在 VCC 层(Layer3)布线。TOP 层电源线需布在屏蔽罩内，并远离板边。电源走线与高速信号线尽量不要平行，邻层信号交叉处需走垂直。每根电源 Pin 的走线需先过滤波电容再连接到 Pin，此电容尽量靠近 Pin 摆放，电容 GND PAD 单独打孔(1-2 个 VIA)下地，且各电容不能共用 GND VIA。敏感 Pin(如 AVD33_ANA/ AVDD33_PA/ AVDD33_CLK)的滤波电容的 GND PAD 需在 TOP 层禁空区内单独打孔到 Layer 2/3/4 的 GND 铺铜，不与 TOP GND 铺铜相连。

图 3-2. 电源电路版图设计



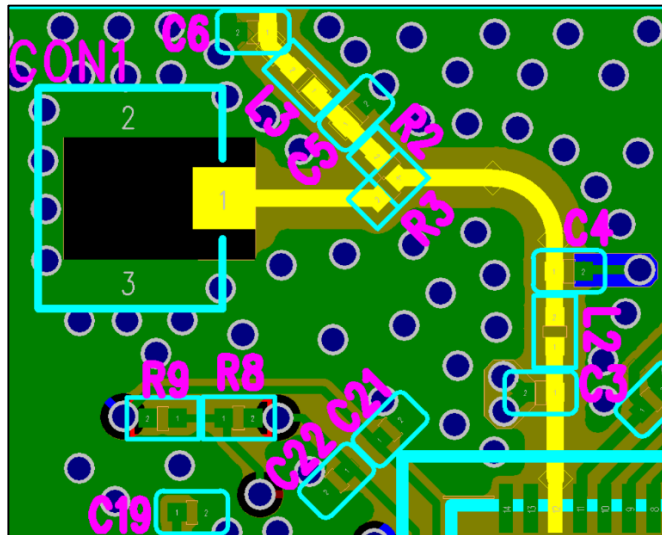
3.3. RF 电路设计

RF 走线阻抗需保持为 50 ohm。设计时需结合板材介电常数、PCB 叠层结构等信息计算 RF 走线的线宽、线距，以保证 RF 走线的阻抗一致性，避免阻抗突变或偏移。考虑到制版时由工艺精度等因素带来的误差，建议 RF 走线线宽至少 10mil。

如 [图 3-3. RF 电路版图设计](#) 所示，RF 走线要尽可能短，保证下方临层为完整的 GND(无任传输线走线)，同时避免穿层、少弯折，需弯折处则布大于 90 度转角并拉圆弧；走线还要远离 Power 线与高速信号线，避免较强的 RF 信号耦合到其中，对其他器件造成干扰；走线两侧摆放两排 GND VIA 屏蔽，间距尽量小；对于某些需要分叉的位置，可采用 0R 电阻 co-lay 方式(图中 R2 和 R3)。

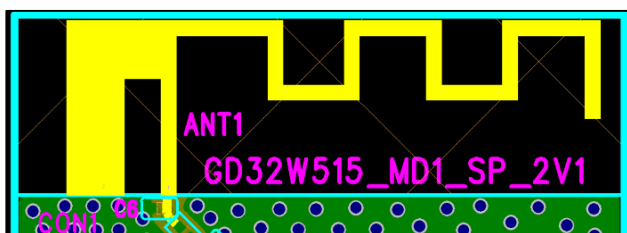
三阶 Π 型网络尽量靠近 RF Pin，需按照“Z”字形摆放。RF Pin 近端电容 C3 的 GND PAD 需在 TOP 层禁空区内引出两个贴着 PAD 的过孔到 GND，添加 TOP 禁空区使其不与 TOP GND 铺铜相连；远端电容 C4 的 GND PAD 需在 TOP 层禁空区内引出一段短截线、再经过孔到 GND，且 GND 层(Layer2)需布相同的禁空区(即短截线参考 VCC 层的地，过孔只与 Layer 3/4 的 GND 铺铜相连)，短截线加上过孔由 TOP 到 VCC 层的总长度应控制在 55mil 左右。此处的短截线+较长的接地过孔可等效为一个较强的电感，两并联的较短接地过孔可等效为一个较弱的电感，此时匹配电路结构可等价于 $(C+L)+L+(C+L)$ 。上述手段目的是构造匹配电路结构的不对称性，可在使用较小接地电容的前提下使 2、3 次谐波更易滤除、阻抗匹配更易调谐，进而降低匹配电路通带内插损。

图 3-3. RF 电路版图设计



如 [图 3-4. PCB 天线版图设计](#) 所示，PCB 天线要求靠近板边摆放，远离其他传输线与器件(特别是传输高频信号的传输线或器件)，且与外部电路由 1-2 排 GND VIA 隔离(间距尽量小)。天线区域要求 PCB 各层均禁空(即不铺铜)，天线元件建议在 Solder mask Top 层不要开窗(利用绿油保护天线铜皮)。

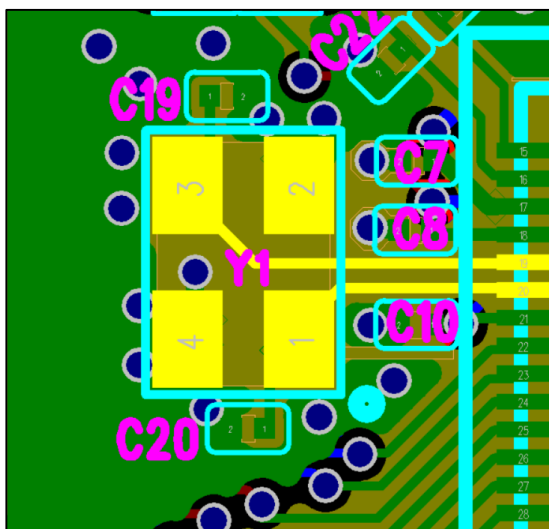
图 3-4. PCB 天线版图设计



3.4. XTAL 电路设计

如 [图 3-5. 晶体电路版图设计](#)，晶体要尽量靠近芯片 Pin(XI&XO)，远离诸如功率电感的磁感应器件与诸如天线的辐射器件，与同层其他信号走线利用 GND 铺铜及 VIA 隔离。晶体输入输出线(XI&XO)宽度 6mil 即可，走线要尽可能短且少弯折，不可跨层或交叉走线。两边负载电容与晶体各自的 GND PAD 可以相连，并摆放多个 GND VIA 以提高散热保障。晶体下方尽量不走任何传输线，保留完整的 GND 铺铜。

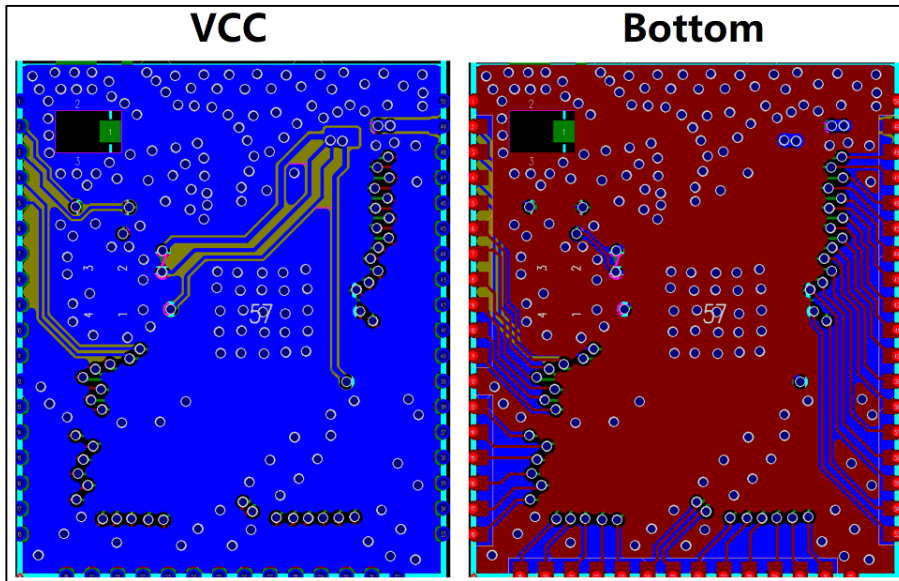
图 3-5. 晶体电路版图设计



3.5. GND 完整性&EPAD 设计

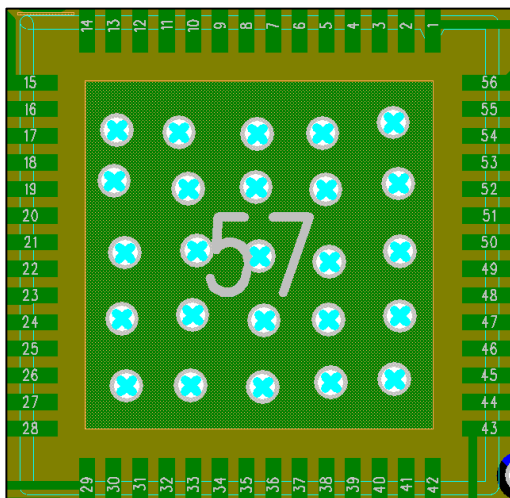
Layer2(GND 层)要求为完整的 GND Plane，以保证 TOP 层的 RF 与 XTAL 等部分不受影响。同时需注意 VCC 与 Bottom 层 GND 铺铜的完整性，避免“孤岛”，如 [图 3-6. VCC & Bottom 层 GND 完整性设计](#)所示。

图 3-6. VCC & Bottom 层 GND 完整性设计



对于芯片 EPAD，建议在 TOP 层不与外部铺铜相连。多打 GND VIA，利于散热，如[图 3-7. 芯片 EPAD 版图设计](#)。

图 3-7. 芯片 EPAD 版图设计

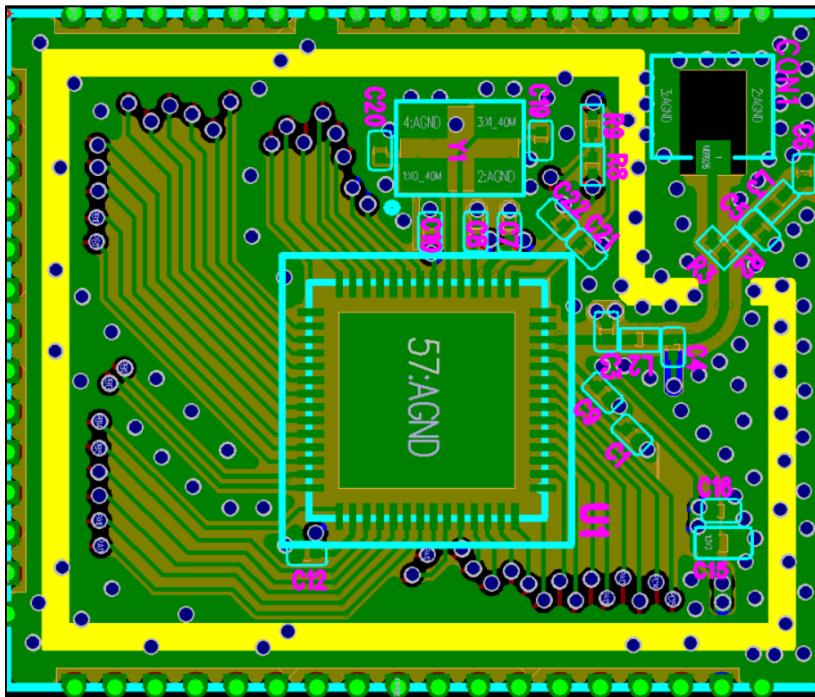


3.6. 屏蔽罩设计

模组 TOP 层所有的元件、走线尽可能都限制在屏蔽罩框内，对于 TOP 层需要穿出屏蔽罩的走线(如 RF 走线)，屏蔽罩对应处需留“逃线孔”，其他走线走 Bottom/VCC 层。

屏蔽罩边框宽度至少需要 24mil，边框焊盘处多放置 GND VIA；屏蔽罩与板边焊盘&走线间隔至少 15&10mil；屏蔽罩高度由元件高度决定，设计天线时也需考虑屏蔽罩高度的影响。屏蔽罩焊盘参考设计如[图 3-8. 屏蔽罩版图设计](#)黄色高亮部分所示。

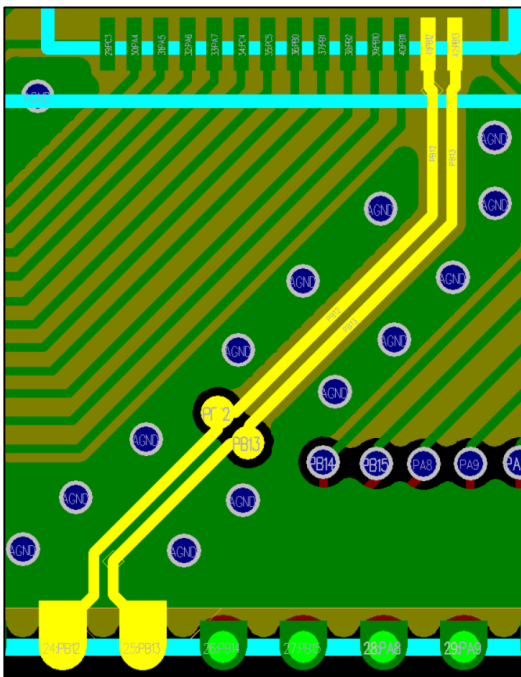
图 3-8. 屏蔽罩版图设计



3.7. 走线&铺铜设计

除前文已说明的电源走线及 RF 走线线宽要求外，建议对于模组中的 GPIO 线线宽选择 5-6mil, GND 线线宽至少 8-10mil。USB 差分线需按照阻抗仿真结果选择线宽与线距，两根走线需等长及等间距，走线及元件需对称，且走线要尽量短，下方邻层尽量保留完整 GND，TOP 层与其他走线用 GND VIA 隔离，如 [图 3-9. 差分走线版图设计](#) 所示。

图 3-9. 差分走线版图设计



模组 PCB 的铺铜区域要接近于板框的尺寸，铺铜前可先在空白处按不规则方式多打 GND VIA，并在板边打一排 GND VIA；各元件 GND PAD 旁贴近摆放 VIA；为避免产生孤岛，对于受空间限制无法摆放 GND VIA 的区域，则不铺铜进去。

4. 封装说明

GD32W515xx系列共有2种封装形式，分别为QFN56和QFN36。

表 4-1. 封装型号说明

产品型号	封装
GD32W515PxQ6	QFN56(7x7, 0.4pitch)
GD32W515TxQ6	QFN36(5x5, 0.4pitch)

(尺寸单位为毫米mm)

5. 版本历史

表 5-1. 版本历史

版本号	说明	日期
1.0	首次发布	2022 年 7 月 30 日

Important Notice

This document is the property of GigaDevice Semiconductor Inc. and its subsidiaries (the "Company"). This document, including any product of the Company described in this document (the "Product"), is owned by the Company under the intellectual property laws and treaties of the People's Republic of China and other jurisdictions worldwide. The Company reserves all rights under such laws and treaties and does not grant any license under its patents, copyrights, trademarks, or other intellectual property rights. The names and brands of third party referred thereto (if any) are the property of their respective owner and referred to for identification purposes only.

The Company makes no warranty of any kind, express or implied, with regard to this document or any Product, including, but not limited to, the implied warranties of merchantability and fitness for a particular purpose. The Company does not assume any liability arising out of the application or use of any Product described in this document. Any information provided in this document is provided only for reference purposes. It is the responsibility of the user of this document to properly design, program, and test the functionality and safety of any application made of this information and any resulting product. Except for customized products which has been expressly identified in the applicable agreement, the Products are designed, developed, and/or manufactured for ordinary business, industrial, personal, and/or household applications only. The Products are not designed, intended, or authorized for use as components in systems designed or intended for the operation of weapons, weapons systems, nuclear installations, atomic energy control instruments, combustion control instruments, airplane or spaceship instruments, transportation instruments, traffic signal instruments, life-support devices or systems, other medical devices or systems (including resuscitation equipment and surgical implants), pollution control or hazardous substances management, or other uses where the failure of the device or Product could cause personal injury, death, property or environmental damage ("Unintended Uses"). Customers shall take any and all actions to ensure using and selling the Products in accordance with the applicable laws and regulations. The Company is not liable, in whole or in part, and customers shall and hereby do release the Company as well as its suppliers and/or distributors from any claim, damage, or other liability arising from or related to all Unintended Uses of the Products. Customers shall indemnify and hold the Company as well as its suppliers and/or distributors harmless from and against all claims, costs, damages, and other liabilities, including claims for personal injury or death, arising from or related to any Unintended Uses of the Products.

Information in this document is provided solely in connection with the Products. The Company reserves the right to make changes, corrections, modifications or improvements to this document and Products and services described herein at any time, without notice.