

GigaDevice Semiconductor Inc.

降低 GD32L233 系列 MCU 功耗的方法

应用笔记

AN106

目录

目录.....	1
图索引.....	2
表索引.....	3
1. 前言.....	4
2. 降低 GD32L233 功耗.....	5
2.1. 电源架构.....	5
2.2. 省电模式.....	5
2.3. 降低功耗的方法.....	7
3. 总结.....	9
4. 版本历史.....	10

图索引

图 2-1. 电源域概览.....	5
-------------------	---

表索引

表 2-1. 节电模式总结	6
表 4-1. 版本历史	10

1. 前言

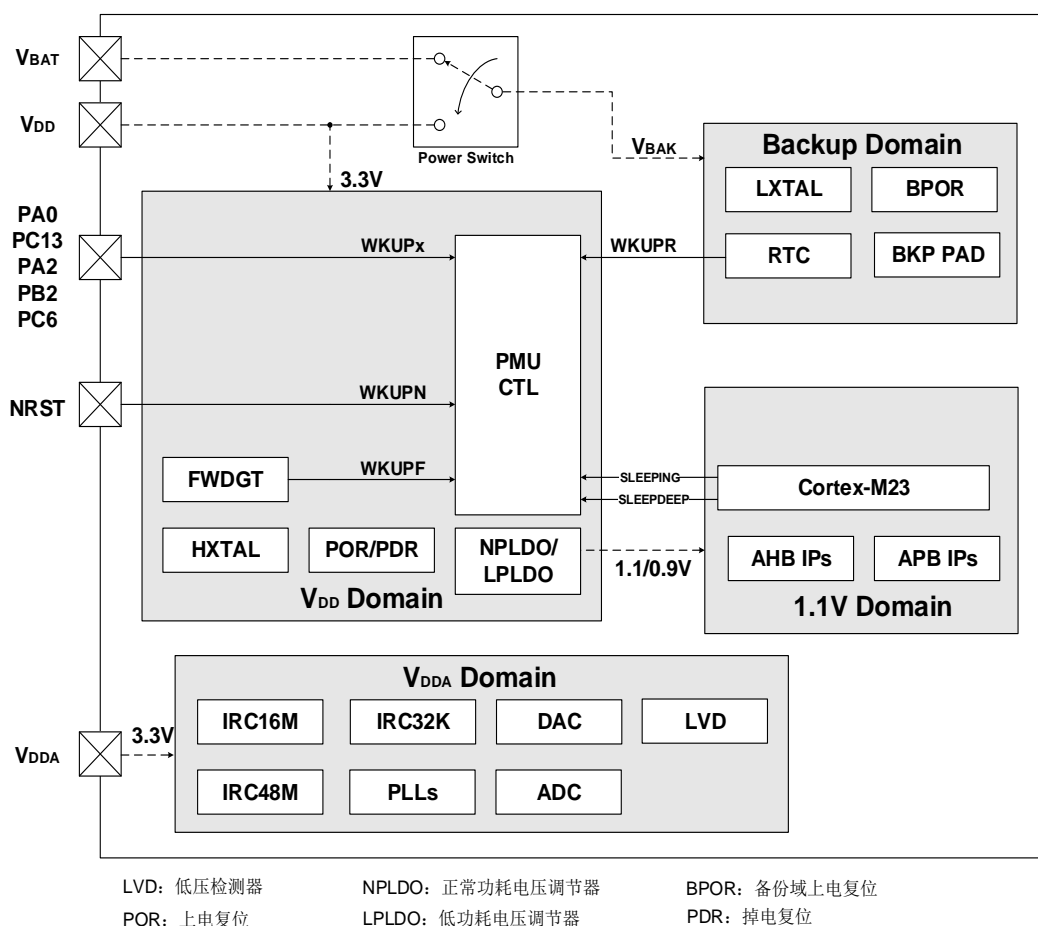
GD32L233系列器件是基于Arm® Cortex®-M23内核的32位通用微控制器。该系列MCU的电源模块具有多种省电模式，适用于多样性的低功耗场景。本应用笔记主要提供降低GD32L233系列MCU功耗的方法。

2. 降低 GD32L233 功耗

2.1. 电源架构

GD32L233 MCU 电源管理单元提供了十种省电模式，这些模式能减少电源能耗，并使得应用程序满足 CPU 运行时间、速度以及功耗的综合考虑。如 [图 2-1. 电源域概览](#) 所示，GD32L233 系列设备有三个电源域，包括 V_{DD}/V_{DDA} 域，1.1V 域和备份域。V_{DD}/V_{DDA} 域由电源直接供电。在 V_{DD}/V_{DDA} 域中嵌入了一个 LDO，用来为 1.1V 域供电。在备份域中有一个电源切换器，当 V_{DD} 电源关闭时，电源切换器可以将备份域的电源切换到 V_{BAT} 引脚，此时备份域由 V_{BAT} 引脚（电池）供电。

图2-1. 电源域概览



2.2. 省电模式

系统复位或电源复位后，GD32L233 MCU 处于全功能状态且电源域全部处于供电状态。此时，实现较低的功耗的方法有三种：减慢系统时钟（HCLK, PCLK1 和 PCLK2）；关闭未使用的外设的时钟；此外，十种省电模式可以实现更低的功耗，它们是运行模式，运行模式 1，运行模

式 2，睡眠模式，睡眠模式 1，睡眠模式 2，深度睡眠模式，深度睡眠模式 1，深度睡眠模式 2 和待机模式。低功耗模式的唤醒时间对功率优化和应用灵活性有很大的贡献，须在低功耗模式消耗和相应的唤醒时间之间进行权衡。

表2-1. 节电模式总结

模式	描述	LDO 状态	进入指令	唤醒	唤醒后模式	唤醒延时
运行	对所有时钟无影响，全部开启	NPLDO 开启 LPLDO 开启	系统 / 上电复位或从待机模式唤醒	-	-	-
运行 1	系统时钟 <= 16Mhz	NPLDO 开启 LPLDO 开启	LDOVS 配置为 0.9V	清除 LDVOS	-	-
运行 2	系统时钟 <= 2Mhz	NPLDO 工作在低驱动模式 LPLDO 开启	LDOVS 配置为 0.9V 且 LDNP 置 1	清除 LDVOS 和 LDNP	-	-
睡眠	仅关闭 CPU 时钟	NPLDO 开启 LPLDO 开启	SLEEPDEEP = 0，在运行模式下执行 WFI 或 WFE	若通过 WFI 进入，则任何中断均可唤醒； 若通过 WFE 进入，则任何事件（或 SEVONPEND=1 时的中断）均可唤醒	运行模式	-
睡眠 1	仅关闭 CPU 时钟	NPLDO 开启 LPLDO 开启	SLEEPDEEP = 0，在运行模式 1 下执行 WFI 或 WFE	若通过 WFI 进入，则任何中断均可唤醒； 若通过 WFE 进入，则任何事件（或 SEVONPEND=1 时的中断）均可唤醒	运行模式 1	-
睡眠 2	仅关闭 CPU 时钟	NPLDO 工作在低驱动模式 LPLDO 开启	SLEEPDEEP = 0，在运行模式 2 下执行 WFI 或 WFE	若通过 WFI 进入，则任何中断均可唤醒； 若通过 WFE 进入，则任何事件（或 SEVONPEND=1 时的中断）均可唤醒	运行模式 2	-
深度睡眠	1、关闭 1.1V 电源域的所有时钟 2、关闭 IRC16M、IRC48M、HXTAL 和 PLLs	NPLDO 工作在低驱动模式或正常驱动模式 LPLDO 开启	SLEEPDEEP = 1，LPMOD = 00，执行 WFI 或 WFE	若通过 WFI 进入，来自 EXTI 的任何中断可唤醒； 若通过 WFE 进入，来自 EXTI 的任何事件（或 SEVONPEND=1 时的中断）可唤醒	运行模式 / 运行模式 1 / 运行模式 2	IRC16M 唤醒时间+ Flash 唤醒时间
深度睡眠 1	1、关闭 1.1V 电源域的所有时钟 2、关闭 IRC16M、IRC48M、HXTAL 和 PLLs	NPLDO 关闭 LPLDO 开启	SLEEPDEEP = 1，LPMOD = 01，执行 WFI 或 WFE	若通过 WFI 进入，来自 EXTI 的任何中断可唤醒； 若通过 WFE 进入，来自 EXTI 的任何事件（或	运行模式 / 运行模式 1 / 运行模式 2	IRC16M 唤醒时间 +NPLDO 唤醒时间+ Flash 唤醒

模式	描述	LDO 状态	进入指令	唤醒	唤醒后模式	唤醒延时
	3、LPLDO 代替 NPLDO			SEVONPEND=1 时的中断) 可唤醒		时间
深度睡眠 2	1、关闭 1.1V 电源域的所有时钟 2、关闭 IRC16M、IRC48M、HXTAL 和 PLLs 3、LPLDO 代替 NPLDO 4、COREOFF0 / SRAM1 / COREOFF1 掉电	NPLDO 关闭 LPLDO 开启	SLEEPDEEP = 1, LPMOD = 10, 执行 WFI 或 WFE	若通过 WFI 进入, 来自 EXTI 的任何中断可唤醒; 若通过 WFE 进入, 来自 EXTI 的任何事件 (或 SEVONPEND=1 时的中断) 可唤醒	运行模式 / 运行模式 1 / 运行模式 2	IRC16M 唤醒时间 +NPLDO 唤醒时间+ Flash 唤醒时间
待机	1、关闭 1.1V 电源域的所有时钟 2、关闭 IRC16M、IRC48M、HXTAL 和 PLLs	NPLDO 关闭 LPLDO 关闭	SLEEPDEEP = 1, LPMOD = 11, 执行 WFI 或 WFE	1、NRST 引脚 2、WKUP 引脚 3、FWDGT 复位 4、RTC 闹钟	运行模式	IRC16M 唤醒时间 +NPLDO 唤醒时间+ Flash 唤醒时间
BKP_ONLY	V _{DD} 域 / 1.1V 域全部掉电	NPLDO 关闭 LPLDO 关闭	V _{DD} 关闭	V _{DD} 开启	运行模式	V _{DD} 上电序列

2.3. 降低功耗的方法

系统时钟配置

时钟预分频器可以配置 AHB 和 APBx 域的时钟频率。在运行模式下, 通过时钟预分频器减小系统时钟值, 以达到功耗要求。外设不使用时, 通过 APBx 与 AHB 门控时钟禁用进一步降低功耗。

外设时钟门控

外设激活越多, 功耗越大, 通过关闭未使用外设的时钟, 实现节能。

I/O 配置

所有未使用的引脚都应配置为模拟输入, 在这种情况下, 施密特触发器被禁用, 每个 I/O 零消耗, 避免产生额外的电流。对于输出, 推荐使用最低的 I/O 速度, 若不必要时, 用户应避免激活上拉、下拉配置。在不需要时, 用户也需要禁用时钟输出引脚。

使用直接内存访问 (DMA)

外设可通过 DMA 访问数据, DMA 不仅能提升性能, 也可以降低功耗。在 DMA 传输结束前, CPU 可以进入睡眠模式实现应用程序的更低的功耗。

使用低功耗模式

进入低功耗模式可降低应用程序平均功耗。在电源模式切换管理时，应兼顾考虑应用功耗要求，唤醒源，唤醒时间以及外设运行。低功耗模式下，若 GPIO 有外部元件输入/输出，建议配置输入为上拉/下拉、输出推挽以保证 GPIO 空闲时为固定电平。

使用低功耗功能外设

GD32L233 一些外设具有低功耗特性，如 LPTIMER、LPUART 等，在将功耗降至最低的同时，还可以实现所需的功能和性能。LPTIMER 是一个 32 位的定时器，它能够在除待机模式以外的所有功耗模式下运行。低功耗通用异步收发器（LPUART）提供了一个低功耗的灵活方便的串行数据交换接口。

设置较低的内核电压

LDO（电压调节器）为内部数字电源供电，设置较低的内核电压是一种降低功耗简单直接的方法。LDO 可以被配置为不同的工作状态：包括睡眠模式（1.1V 全供电状态、0.9V 全供电状态和低功耗状态）、深度睡眠模式 / 深度睡眠模式 1 / 深度睡眠模式 2（全供电或低功耗状态）和待机模式（关闭状态），待机模式下，直接关闭 1.1V 域，可以极大降低功耗，但域中寄存器内容丢失，包括内部 RAM。

从 SRAM 处执行代码

当 MCU 正常或低功耗运行时，从 SRAM 处执行代码，闪存可进入睡眠/掉电模式，进一步降低功耗。

关闭 SRAM1

SRAM1（0x20004000~0x20007FFF）可独立断电。SRAM1 在系统复位后默认是上电的。为了降低运行模式 / 运行模式 1 / 运行模式 2 的功耗，可以将 SRAM1 断电。为了进一步降低低功耗模式（睡眠模式 / 睡眠模式 1 / 睡眠模式 2 / 深度睡眠模式 / 深度睡眠模式 1 / 深度睡眠模式 2）的功耗，在进入低功耗模式之前可以将 SRAM1 断电。

COREOFF1 电源域断电

COREOFF1 域可单独断电。COREOFF1 域在系统复位后默认是断电的。在使用 COREOFF1 域中模块时需要将 COREOFF1 域上电。为了降低运行模式 / 运行模式 1 / 运行模式 2 的功耗，可以将 COREOFF1 域断电。为了进一步降低低功耗模式（睡眠模式 / 睡眠模式 1 / 睡眠模式 2 / 深度睡眠模式 / 深度睡眠模式 1 / 深度睡眠模式 2）的功耗，在进入低功耗模式之前可以将 COREOFF1 域断电。COREOFF1 电源域包含 CAU 模块。

3. 总结

在执行复杂实时应用程序时，嵌入式系统需要考虑降低功耗。在给定制造工艺与晶圆面积下，功率消耗很大程度上取决于两个可动态控制的因素：电压与频率。在 GD32L233 设备中，LDO 为大部分逻辑电路提供固定电压，使得功耗最小，同时考虑时钟源、级联时钟预分频器、门控技术和外设时钟管理只允许必须的逻辑门激活，这些方法都可以减小运行模式下的功耗，同时用户可通过多种节电模式的选择，在不影响性能时获得最低功耗。

4. 版本历史

表 4-1. 版本历史

版本号.	说明	日期
1.0	首次发布	2023 年 4 月 7 日

Important Notice

This document is the property of GigaDevice Semiconductor Inc. and its subsidiaries (the "Company"). This document, including any product of the Company described in this document (the "Product"), is owned by the Company under the intellectual property laws and treaties of the People's Republic of China and other jurisdictions worldwide. The Company reserves all rights under such laws and treaties and does not grant any license under its patents, copyrights, trademarks, or other intellectual property rights. The names and brands of third party referred thereto (if any) are the property of their respective owner and referred to for identification purposes only.

The Company makes no warranty of any kind, express or implied, with regard to this document or any Product, including, but not limited to, the implied warranties of merchantability and fitness for a particular purpose. The Company does not assume any liability arising out of the application or use of any Product described in this document. Any information provided in this document is provided only for reference purposes. It is the responsibility of the user of this document to properly design, program, and test the functionality and safety of any application made of this information and any resulting product. Except for customized products which has been expressly identified in the applicable agreement, the Products are designed, developed, and/or manufactured for ordinary business, industrial, personal, and/or household applications only. The Products are not designed, intended, or authorized for use as components in systems designed or intended for the operation of weapons, weapons systems, nuclear installations, atomic energy control instruments, combustion control instruments, airplane or spaceship instruments, transportation instruments, traffic signal instruments, life-support devices or systems, other medical devices or systems (including resuscitation equipment and surgical implants), pollution control or hazardous substances management, or other uses where the failure of the device or Product could cause personal injury, death, property or environmental damage ("Unintended Uses"). Customers shall take any and all actions to ensure using and selling the Products in accordance with the applicable laws and regulations. The Company is not liable, in whole or in part, and customers shall and hereby do release the Company as well as its suppliers and/or distributors from any claim, damage, or other liability arising from or related to all Unintended Uses of the Products. Customers shall indemnify and hold the Company as well as its suppliers and/or distributors harmless from and against all claims, costs, damages, and other liabilities, including claims for personal injury or death, arising from or related to any Unintended Uses of the Products.

Information in this document is provided solely in connection with the Products. The Company reserves the right to make changes, corrections, modifications or improvements to this document and Products and services described herein at any time, without notice.